



KAPITELÜBERSICHT

Betriebsanleitung

A

ECC - Elektronische Kompressorsteuerung (falls vorhanden)

B

Ersatzteillisten

C

Optionen (falls vorhanden)

D

Anlagen

E

Hersteller im Sinne 97/23/EG

Der vollständige Name und Adresse des Herstellers lautet:

Lenhardt & Wagner GmbH

An der Tuchbleiche 39

68623 Hüttenfeld / Germany

Telefon: +49 (0) 62 56 - 85 88 0 - 0

Telefax: +49 (0) 62 56 - 85 88 0 - 14

E-Mail: service@lw-compressors.com

Internet: www.lw-compressors.com





SERVICE INFORMATIONEN / GARANTIE

Kompressorinformationen

Typenbezeichnung

Serien.-Nr.

Baujahr

Kaufinformationen

Kaufdatum

Erstinbetriebnahme am

Gewährleistungszeit

Stempel Fachhändler

Garantie

L&W gewährt einen Garantieanspruch über einen Zeitraum von 12 Monaten – ab Rechnungsdatum. Wird der Kompressor über einen offiziellen L&W - Händler bezogen, hat das Datum der Händlerrechnung Gültigkeit. Garantieleistungen können nur gegen Vorlage der Originalrechnung erfolgen. Nachweislich fehlerhaft gelieferte Teile werden nach unserer Wahl entweder kostenlos ersetzt oder nachgebessert. Daraus resultierende Transport- und Montagekosten werden in Rechnung gestellt. Eine Minderung des Kaufpreises oder die Wandlung des Vertrages sind ausgeschlossen. Beanstandete Teile hat der Besteller zu verwahren und auf Verlangen auf eigene Kosten einzusenden. Ersetzte Teile werden Eigentum von L&W. Werden Instandsetzungsarbeiten ohne unser Wissen und Einwilligung vom Besteller oder einer dritten Firma getätigt, entbindet dies uns jeglicher Garantieverpflichtung. Garantieansprüche können grundsätzlich nur vom Erstkäufer geltend gemacht werden.

Betriebsanleitung

Atemluftkompressor

LW 570 ES II





INHALTSVERZEICHNIS

Allgemeine Informationen und Technische Daten

Allgemein Hinweise / Beschreibung der Hinweissymbole und Warnzeichen	4
Lieferumfang	5
Technische Daten	6
Aufbau der Anlage	7
Schalttafel	8
Fließdiagramm	9

Sicherheitshinweise

Bestimmungsgemäße Verwendung / Bedienergruppen	11
Sicherheitshinweise auf dem Gerät	12
Allgemeine Sicherheitshinweise	13
Anlagenspezifische Sicherheitshinweise	14
Wartungshinweise	15
Transporthinweise / Sicherheitsbestimmungen	16

Aufstellung

Aufstellung in geschlossenen Räumen	18
Einbaumaße	19
Mindestabstände	20
Belüftung	21
Elektrische Installation	22 - 23

Betrieb

Wichtige Hinweise zum Betrieb	25
Erste Inbetriebnahme	26 - 28
Tägliche Inbetriebnahme	29
Füllvorgang	30
Kompressoranlage abschalten	31

Störungsbeseitigung	32 - 36
----------------------------------	---------

Wartung und Instandhaltung

Hinweis zu Wartungsarbeiten	38
Wartungslisten / Wartungsintervalle	39 - 42
Wartungssätze	43
Keilriemenspannung prüfen / Keilriemen spannen	44
Schmierung des Kompressors / Ölstand prüfen	45
Ölwechsel	46
Ölpumpensieb wechseln	47
Enddruckschalter	48



INHALTSVERZEICHNIS

Wartung und Instandhaltung - Fortsetzung

Automatisches Kondensatentwässerungs-System	49
Öl- / Wasserabscheider 1., 2. und 3. Stufe - Wartung	50 - 51
Kondensat-Stopp-Ventil - Wartung.....	52
Pneumatisches Kondensatventil - Wartung	53
Filtergehäuse / Filterpatrone	54
Filterpatronenwechsel	55
Filtergehäuse - Wartung	56
Partikelfilterwechsel 0,8l Filtergehäuse	57
0,8l Filtergehäuse - Wartung	58
Ansaugfilter / Wechseln der Ansaugfilterpatrone	59
Zylinderköpfe und Ventile	60
Saug- / Druckventile 1. und 2. Stufe wechseln	61 - 62
Saug- / Druckventil 3. und 4. Stufe wechseln	63
Kolbenringe und Nadellager der 2., 3. und 4. Stufe - wechseln	64 - 65
Sicherheitsventile	66
Druckhalte- / Rückschlagventil	67
Sicherheitsventil-Test	68
Leckage-Test	69
Prüfung von Druckgasbehältern	70
Wartungsnachweise	71 - 76

Lagerung

Kompressoranlage lagern / konservieren / Wieder-Inbetriebnahme	77
Transporthinweise / Entsorgung	78

A

ALLGEMEINE INFORMATIONEN

Allgemein Hinweise

Wir empfehlen Ihnen dringend, diese Bedienungsanleitung vor dem Betrieb gründlich zu lesen und alle Sicherheitshinweise genau zu befolgen. Schäden, die durch Abweichung von den Anweisungen erfolgen sind von der Gewährleistung und Haftung für dieses Produkt ausgeschlossen. Führen Sie weitere Schritte zur Inbetriebnahme nur aus, wenn Sie den nachfolgenden Inhalt vollständig verstanden haben.

Vor der Inbetriebnahme und Benutzung der Anlage sind für den Betrieb in technischer und gesetzlicher Hinsicht sowie für die Sicherheit unverzichtbare Arbeiten und Maßnahmen durchzuführen, die auf den weiteren Seiten dieser Bedienungsanleitung beschrieben sind.

A

Beschreibung der Hinweissymbole und Warnzeichen

Die folgenden Warnzeichen werden in diesem Dokument verwendet, um die zugehörigen Warntexte zu kennzeichnen und hervorzuheben, die eine erhöhte Aufmerksamkeit seitens des Anwenders erfordern. Die Bedeutungen der Warnzeichen sind wie folgt definiert:



Achtung

Hinweis auf eine unmittelbare Gefahrensituation. Wenn diese nicht vermieden wird, können unmittelbar schwere Schädigungen, schwere Verletzungen oder Tod eintreten.



Vorsicht

Hinweis auf eine potenzielle Gefahrensituation. Wenn diese nicht vermieden wird, können Verletzungen oder Schädigungen am Produkt oder der Umwelt eintreten.



Hinweis

Wichtige und/oder zusätzliche Information zum Einsatz der Anlage.

BESCHREIBUNG

Lieferumfang

Die Kompressoren werden in unterschiedlichen Ausstattungsvarianten angeboten.

Varianten

Fülldruckvarianten:

- PN 225 bar
- PN 330 bar
- PN 225 / 330 bar

Ausstattung

- Elektroantrieb (Standardausführung: 400V, 3 Phasen, 50Hz)
- Beschichteter Stahlrahmen (RAL 6026)
- Schallisoliertes Gehäuse
- Automatische Kondensatentwässerung
- Automatische Enddruckabschaltung
- Betriebsstundenzähler
- Start/Stop- und Not-Aus Schalter sowie Kondensattesteinrichtung
- Motorschutzschalter
- Personenschutzschalter
- Druckhalte- und Rückschlagventil
- Alle Kolben mit Stahlkolbenringen
- Industriebewährtes Schmiersystem mit zusätzlicher Ölfilterwechsellpatrone
- Niederdruck-Ölpumpe mit Ölpumpensieb
- Öl- / Wasserabscheider nach jeder Druckstufe
- Sicherheitsventile nach jeder Druckstufe
- Hochdruck-Vorabscheider (Volumen: 0,8 Liter)
- Kondensat-Stopp-Ventil
- 10L. Kondensatauffangbehälter inkl. Entlüftungs-Schalldämpfer
- Beidseitige Wartungsklappen
- Vier konzentrische Saug- und Druckventile
- Hochdruckabgang 10l
- Atemluftaufbereitung gemäß DIN EN 12021

Optionen

- Startautomatik
- Bis zu 6 zusätzliche Füllschläuche (Montage an Vordertür)
- 4-fach Füllleiste an der Kompressorfront
- 200 und 300 bar Parallelfüllbetrieb
- Öldruckanzeige
- Zwischendruckanzeige
- Öldrucküberwachung mit autom. Abschaltung
- Zylinderkopftemperaturüberwachung mit autom. Abschaltung
- Öltemperaturanzeige mit autom. Abschaltung
- Puracon-Filterüberwachung
- ECC Steuerung
- Blockheizung für Anwendungen < +5°C
- 420 bar Version
- Drehrichtungsüberwachung
- Anschlusskabel und Stecker
- Spezielle Spannungen / Frequenzen auf Anfrage
- Flaschenanschluss nach Wahl
- (DIN 200 bar oder 300 bar, CGA 200 bar oder 300 bar und INT)
- Air Cooler Anschluss-Kit

BESCHREIBUNG

Technische Daten



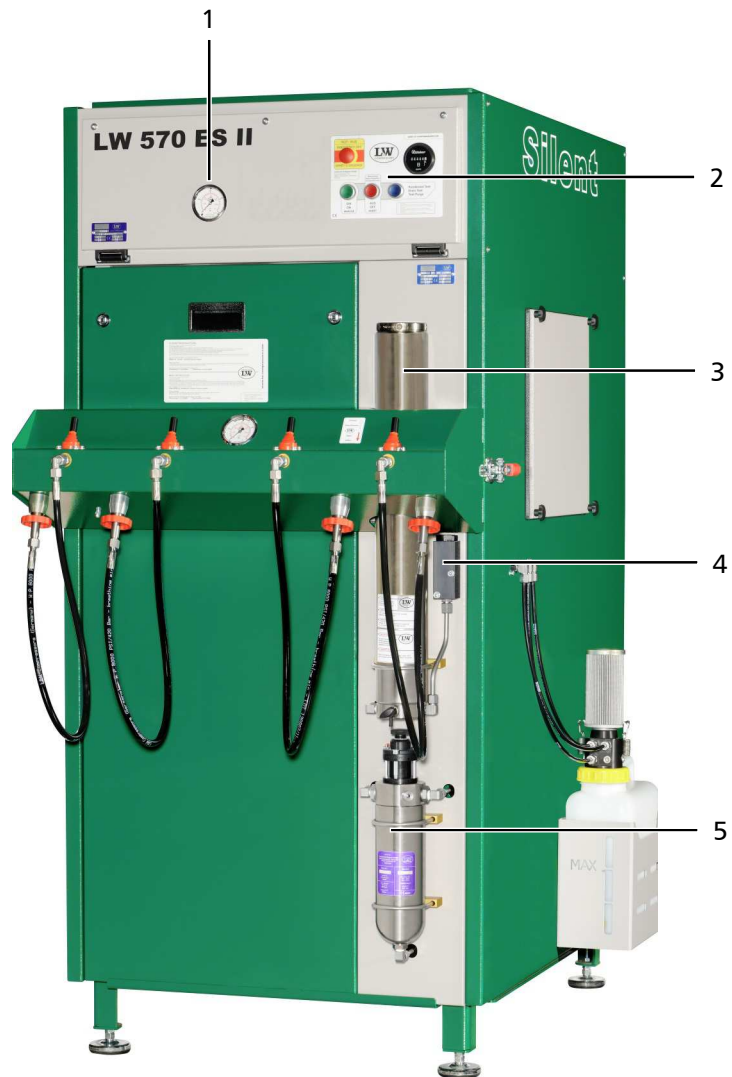
A

Technische Daten	LW 570 ES II
Lieferleistung [l/min]:	570
Max. Betriebsdruck [bar]:	420
Drehzahl Kompressor [min ⁻¹]:	1.060
Anzahl der Verdichterstufen:	4
Zylinderbohrung 1. Stufe [mm]:	Ø 105
Zylinderbohrung 2. Stufe [mm]:	Ø 50
Zylinderbohrung 3. Stufe [mm]:	Ø 25
Zylinderbohrung 4. Stufe [mm]:	Ø 14
Medium:	Pressluft / Atemluft
Ansaugdruck:	atmosphärisch
Öldruck [bar] (bei Betriebstemperatur):	+2,0 (±0,1)
Ölmenge (inkl. Ölfilter) [l]:	2,9
Ansaugtemperatur [°C]:	0 < +45
Umgebungstemperatur[°C]:	+5 < +45
Kühlluftstrom [m ³ /h]:	> 4500
Betriebsspannung:	400 V / 3-Phasen / 50 Hz
Schutzklasse Antriebsmotor:	IP 54
Antriebsleistung [kw]:	15
Drehzahl Antriebsmotor [min ⁻¹]:	2.890
Anlauf:	Stern / Dreieck
Betriebsgeräusch [dB(A)]:	72,5 bei 1m Abstand 67 bei 3 Meter Abstand
Dimensionen B x T x H [mm]:	995 x 1275 x 1800
Gewicht [kg]	516,5
Inhaltsvolumen Filtergehäuse [l]:	2,3
Hochdruck-Vorabscheider [l]:	0,8

BESCHREIBUNG

Aufbau der Anlage

A



Nr.	Bezeichnung
1	Fülldruckmanometer
2	Schalttafel
3	Filtergehäuse
4	Druckhalte- / Rückschlagventil
5	Hochdruck-Vorabscheider

BESCHREIBUNG

Schalttafel

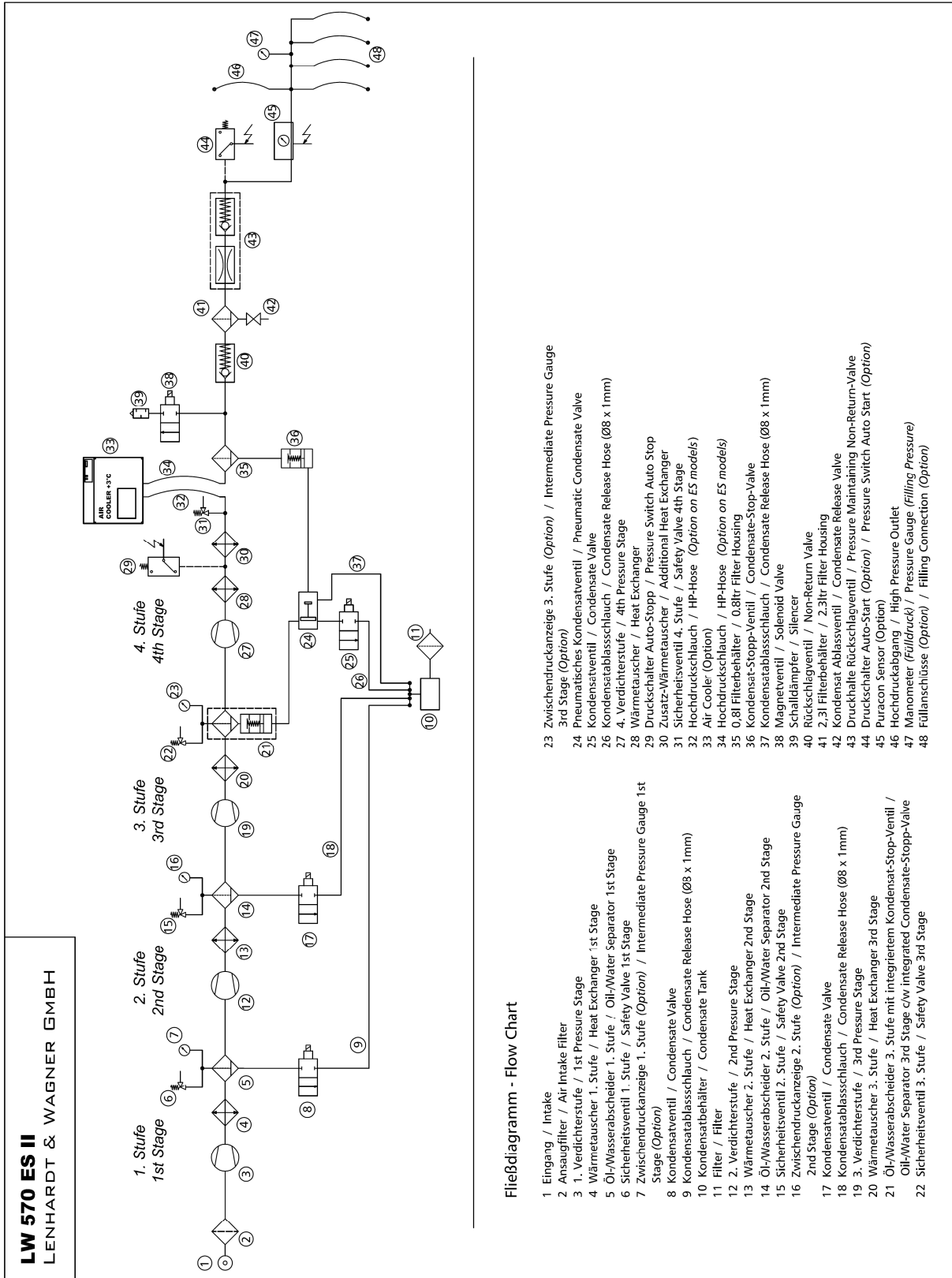
A



Nr.	Bezeichnung
1	NOT-AUS Schalter
2	Betriebsstundenzähler
3	EIN - Taster
4	AUS - Taster
5	Kondensat Test - Taster

BESCHREIBUNG

Fließdiagramm



A



A

SICHERHEITSHINWEISE

Bestimmungsgemäße Verwendung

Die Anlage nur in technisch einwandfreiem Zustand sowie bestimmungsgemäß, sicherheits- und gefahrenbewusst unter Beachtung der Betriebsanleitung benutzen! Insbesondere Störungen, die die Sicherheit beeinträchtigen können, umgehend beseitigen!

Die Anlage ist ausschließlich zur Verwendung des in Kapitel Technische Daten angegebenen Mediums bestimmt. Eine andere oder darüber hinausgehende Benutzung gilt als nicht bestimmungsgemäß. Für hieraus resultierende Schäden haftet der Hersteller/Lieferant nicht. Das Risiko trägt allein der Anwender. Zur bestimmungsgemäßen Verwendung gehört auch das Beachten der Betriebsanleitung und die Einhaltung der Inspektions- und Wartungsbedingungen.

Veränderungen und Umbauten an der Anlage, die nicht in schriftlicher Absprache mit dem Hersteller vorgenommen werden, sind nicht zulässig. Für Personen- oder Sachschäden, die infolge eigenmächtiger Umbauten entstehen, haftet der Hersteller nicht.

Bedienergruppen

Folgende Zielgruppen werden in dieser Gebrauchsanweisung angesprochen:

Bediener

Bediener sind Personen, die autorisiert und eingewiesen sind in der Bedienung des Kompressors.

Fachpersonal

Fachpersonal sind Personen, die befugt sind, Reparaturen, Service-, Änderungs- und Wartungsarbeiten an der Anlage durchzuführen.



Vorsicht

Nur geschultes Personal darf an der Anlage arbeiten!



Vorsicht

Arbeiten an elektrischen Ausrüstungen der Maschine/Anlage dürfen nur von einer Elektrofachkraft durchgeführt werden..

SICHERHEITSHINWEISE

Sicherheitshinweise auf dem Gerät

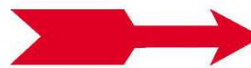
Bedeutung von Hinweis und Warnsymbolen, die je nach Ausführung und Verwendungszweck am Kompressor bzw. dessen Ausrüstung angebracht sind.

A



Warnung

Warnung vor gefährlicher elektrischer Spannung!



Hinweis

Auf richtige Drehrichtung achten!



SICHERHEITSHINWEISE

Allgemeine Sicherheitshinweise

- Vor Gebrauch des Produkts ist die Gebrauchsanweisung aufmerksam zu lesen.
- Gebrauchsanweisung genau beachten. Der Anwender muss die Anweisungen vollständig verstehen und den Anweisungen genau Folge leisten. Das Produkt darf nur entsprechend dem Verwendungszweck verwendet werden.
- Gebrauchsanweisung nicht entsorgen. Aufbewahrung und ordnungsgemäße Verwendung durch die Nutzer sicherstellen.
- Nur geschultes und fachkundiges Personal darf dieses Produkt verwenden.
- Lokale und nationale Richtlinien, die dieses Produkt betreffen, befolgen.
- Nur geschultes und fachkundiges Personal darf das Produkt überprüfen, reparieren und instand halten.
- Für Instandhaltungsarbeiten nur Original-L&W -Teile und -Zubehör verwenden. Sonst könnte die korrekte Funktion des Produkts beeinträchtigt werden.
- Fehlerhafte oder unvollständige Produkte nicht verwenden. Keine Änderungen am Produkt vornehmen.
- L&W bei Fehlern oder Ausfällen vom Produkt oder von Produktteilen informieren.
- Die Qualität der Luftversorgung muss den Anforderungen an Atemluft gemäß EN 12021 entsprechen.
- Das Produkt nicht in explosionsgefährdeten Bereichen oder bei Vorhandensein von brennbaren Gasen verwenden. Das Produkt ist nicht für diese Einsätze ausgelegt. Es könnte unter bestimmten Bedingungen zu einer Explosion kommen.

A

SICHERHEITSHINWEISE

Anlagenspezifische Sicherheitshinweise

Organisatorische Maßnahmen

- Ergänzend zur Gebrauchsanweisung, allgemeingültige gesetzliche und sonstige verbindliche Regelungen zur Unfallverhütung und zum Umweltschutz beachten.
- Gebrauchsanweisung um Anweisungen einschließlich Aufsichts- und Meldepflichten zur Berücksichtigung betrieblicher Besonderheiten, z. B. hinsichtlich Arbeitsorganisation, Arbeitsabläufen, eingesetztem Personal, ergänzen.
- Sicherheits- und gefahrenbewusstes Arbeiten des Personals unter Beachtung der Gebrauchsanweisung kontrollieren.
- Alle Sicherheits- und Gefahrenhinweise am Kompressor beachten und auf Lesbarkeit und Vollständigkeit kontrollieren.

Sicherheitshinweise zum Betrieb

- Maßnahmen treffen, damit der Kompressor nur in sicherem und funktionsfähigem Zustand betrieben wird. Kompressor nur betreiben, wenn alle Schutzeinrichtungen und sicherheitsbedingten Einrichtungen, z. B. lösbare Schutzeinrichtungen vorhanden und funktionsfähig sind.
- Mindestens einmal pro Tag Kompressor auf äußerlich erkennbare Schäden und Mängel überprüfen. Eintretene Veränderungen (einschließlich des Betriebsverhaltens) sofort der zuständigen Stelle/Person melden. Maschine gegebenenfalls sofort stillsetzen und sichern.
- Bei Funktionsstörungen Kompressor sofort stillsetzen und sichern. Störungen umgehend beseitigen lassen.
- Bei Störungen in der elektrischen Energieversorgung Maschine/Anlage sofort abschalten.
- Für sichere und umweltschonende Entsorgung von Hilfsstoffen und Austauschteilen sorgen.
- Vorgeschriebenen persönlichen Gehörschutz tragen.
- Schallschutzeinrichtungen am Kompressor müssen während des Betriebes in Schutzstellung sein.
- Beim Umgang mit Fetten, Ölen und anderen chemischen Mitteln, die für das Produkt geltenden Sicherheitsvorschriften beachten.

SICHERHEITSHINWEISE

Wartungshinweise

- Schlauchleitungen müssen vom Betreiber in vorgegebenen Zeitabständen einer Gütekontrolle (Druck-, Sichtprüfung) unterzogen werden, auch wenn keine sicherheitsrelevanten Mängel erkennbar sind.
- Beschädigungen umgehend beseitigen. Austretende Druckluft kann zu Verletzungen führen.
- Vor Beginn der Reparaturarbeiten muss das System druckfrei sein.
- In der Gebrauchsanweisung vorgeschriebene Einstell-, Wartungs-, Inspektionstätigkeiten und Inspektionstermine, einschließlich Angaben zum Austausch von Teilen / Teilausrüstungen, einhalten.
- Ist die Maschine/Anlage bei Wartungs- und Reparaturarbeiten von der Stromzuleitung getrennt, muss sie gegen unerwartetes Wiedereinschalten gesichert werden. Hauptbefehlseinrichtungen verschließen und Schlüssel abziehen und/oder am Hauptschalter Warnschild anbringen.
- Maschine, und hier besonders Anschlüsse und Verschraubungen zu Beginn der Wartung/ Reparatur von Öl, Kraftstoff oder Pflegemitteln reinigen. Keine aggressiven Reinigungsmittel verwenden. Faserfreie Putztücher verwenden.
- Kompressor ausschließlich mit einem leicht angefeuchteten Lappen von Schmutz befreien. Kühlleitung mit einer Bürste oder Pinsel von Schmutz befreien.
- Nach der Reinigung alle Leitungen auf Undichtigkeiten, gelockerte Verbindungen, Scheuerstellen und Beschädigungen untersuchen. Festgestellte Mängel sofort beheben.
- Bei Wartungs- und Instandsetzungsarbeiten gelöste Schraubenverbindungen stets festziehen.
- Ist die Demontage von Sicherheitseinrichtungen beim Warten und/oder Reparieren erforderlich, hat unmittelbar nach Abschluss der Wartungs- und/oder Reparaturarbeiten der Wiedereinbau und die Überprüfung der Sicherheitseinrichtungen zu erfolgen.
- Die elektrische Ausrüstung des Kompressors ist regelmäßig zu kontrollieren. Mängel, wie lose Verbindungen bzw. angeschmorte Kabel, müssen sofort vom autorisierten Elektro-Fachpersonal beseitigt werden.
- Arbeiten an pneumatischen Einrichtungen dürfen nur Personen mit speziellen Kenntnissen und Erfahrung in der Pneumatik durchführen.
- Arbeiten an gastechnischen Einrichtungen dürfen nur Personen mit speziellen Kenntnissen und Erfahrung in der Gastechnik durchführen.



SICHERHEITSHINWEISE

Transporthinweise

- Für Transportzwecke abzubauen Teile vor Wiederinbetriebnahme sorgfältig wieder anbringen und befestigen.
- Der Transport darf nur von dafür ausgebildetem Fachpersonal durchgeführt werden.
- Es dürfen nur geeignete und ordnungsgemäße Hebezeuge mit ausreichender Tragkraft für den Transport benutzt werden.
- Nicht unter schwebenden Lasten aufhalten oder arbeiten.
- Auch bei geringfügigem Standortwechsel Maschine/Anlage von jeder externen Energiezufuhr trennen. Vor Wiederinbetriebnahme die Maschine wieder ordnungsgemäß an das Netz anschließen.
- Bei Wiederinbetriebnahme gemäß Gebrauchsanweisung verfahren.

Sicherheitsbestimmungen

- Prüfungen nach gesetzlichen und lokal verbindlichen Regelungen zum Arbeitsschutz und zur Unfallverhütung werden vom Hersteller bzw. vom autorisierten Fachpersonal durchgeführt. Für Schäden, die durch Nichtbeachtung dieser Vorschriften hervorgerufen oder begünstigt werden, haftet der Hersteller nicht.

A



A

AUFSTELLUNG

AUFSTELLUNG

Aufstellung in geschlossenen Räumen



Gefahr

Kein Betrieb in explosionsgefährdeten Bereichen.

Das Gerät ist nicht für den Betrieb in explosionsgefährdeten Bereichen zugelassen.

Bei der Aufstellung der Anlage in geschlossenen Räumen sind folgende Punkte besonders zu beachten:

- Die Anlage waagrecht aufstellen, der Untergrund muss für das Anlagengewicht geeignet und schwingungsfrei sein
- Der Kompressorraum sollte sauber, trocken, staubfrei und möglichst kühl sein, jedoch die mindest Temperatur von +5°C nicht unterschreiten, direkte Sonneneinstrahlung vermeiden. Falls möglich, Anlage so installieren, dass der Ventilator des Kompressors die Frischluft zur Kühlung von außen ansaugen kann. Für ausreichende Belüftung und Abluftöffnung sorgen
- Bei unzureichender natürlicher Belüftung, in Räumen unter 30 m³ oder wenn weitere Anlagen mit großer Wärmeausstrahlung im gleichen Raum arbeiten, ist für ausreichende künstliche Belüftung zu sorgen.
- Die angesaugte Luft muss frei von schädlichen Gasen sein (z. B. Rauchgase, Lösungsmitteldämpfe, Autoabgase usw.).
- Die unter „Technische Daten“ angegebene Betriebstemperatur ist zu beachten!



Hinweis

Die angesaugte Luft muss frei von schädlichen Gasen sein (z. B. Rauchgase, Lösungsmitteldämpfe, Autoabgase usw.). Wir empfehlen die Ansaugluft, über einen Schlauch, außerhalb des Kompressorgehäuses anzusaugen.

Richtwerte - Durchmesser des Ansaugschlauchs in Abhängigkeit der Ansaugschlauchlänge

Pos.	Länge Ansaugschlauch [m]	Durchmesser Ansaugschlauch [mm]
1	≤ 03	Ø 30
2	≤ 10	Ø 80
3	≤ 15	Ø 100
4	≤ 20	Ø 120

AUFSTELLUNG

Einbaumaße

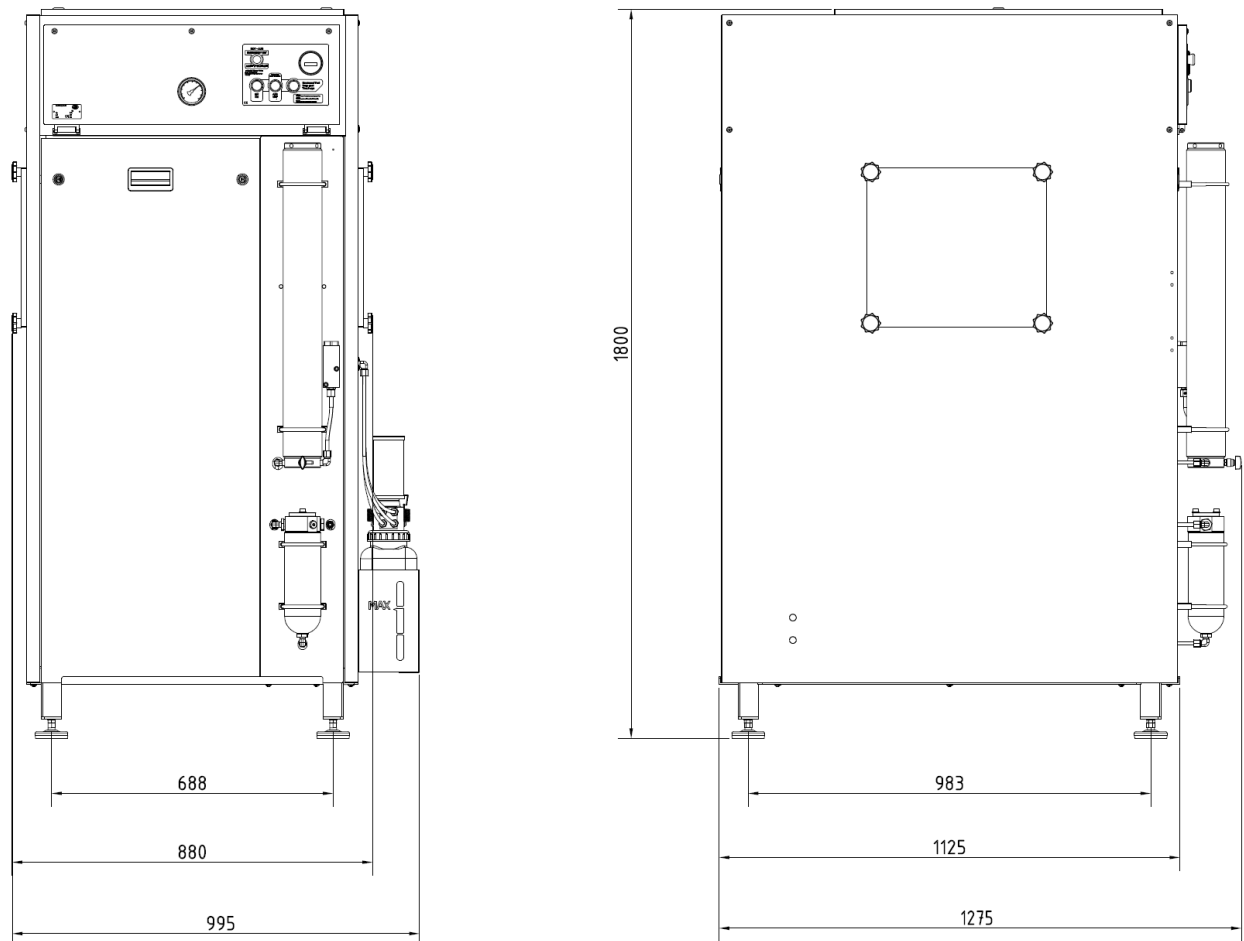


Abb. Einbaumaße

AUFSTELLUNG

Mindestabstände



Hinweis

Die angegebenen Mindestabstände sind unbedingt einzuhalten!

- Folgende Mindestabstände sind unbedingt einzuhalten:
Frontseite min. 1500 mm, Seiten und Rückseite min. 500 mm, Abstand zur Decke min. 500 mm.
In diesen Bereichen dürfen keine Gegenstände den Kühlluftstrom behindern.

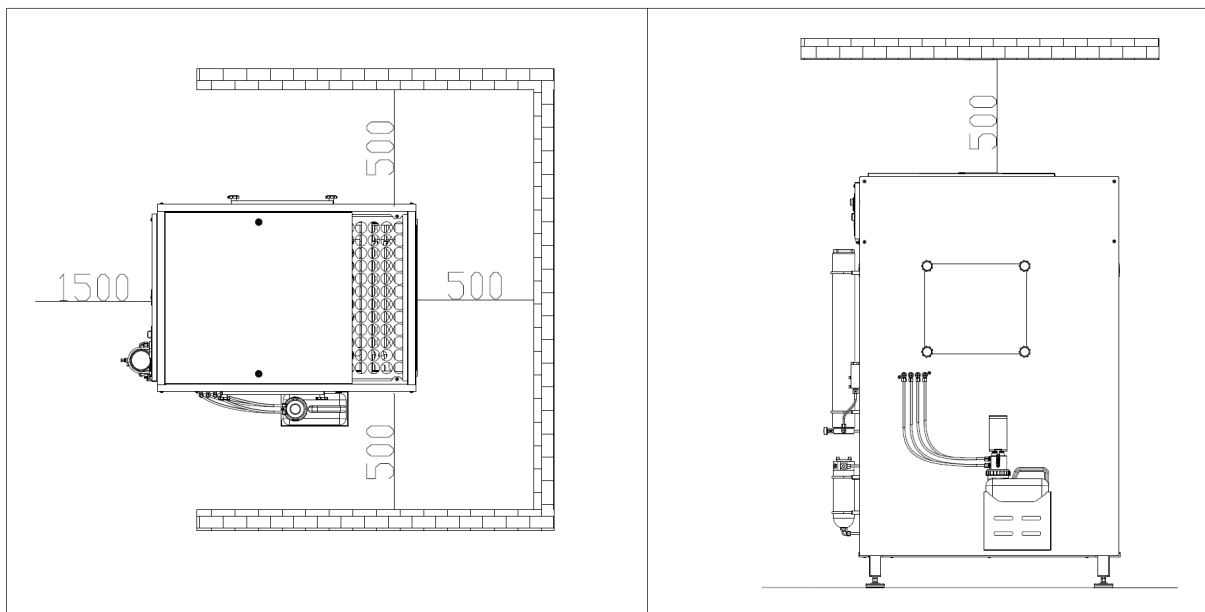


Abb. Mindestabstände

AUFSTELLUNG

Belüftung

- Stellen Sie sicher, dass der Kompressor immer genügend Frischluft zur Kühlung zur Verfügung hat.
- Um ernsthafte Schäden zu vermeiden, muss der Kühlluftstrom ungehindert strömen können.
- Der Kühlluftstrom kann nach folgender Formel berechnet werden:
 $300 \times \text{Antriebsleistung [kW]} = \text{Erforderlicher Kühlluftstrom [m}^3/\text{h]}$
 Beispiel 11kW Motor: $300 \times 11\text{kW} = 3300 \text{ m}^3/\text{h} = \text{Erforderlicher Kühlluftstrom.}$
- Die Lieferleistung der Ventilatoren für die Zu- und Abluft muss ausreichend dimensioniert sein, sodass sich die Raumtemperatur sich im zulässigen Temperaturbereich (+5°C bis +45°C) befindet.

A

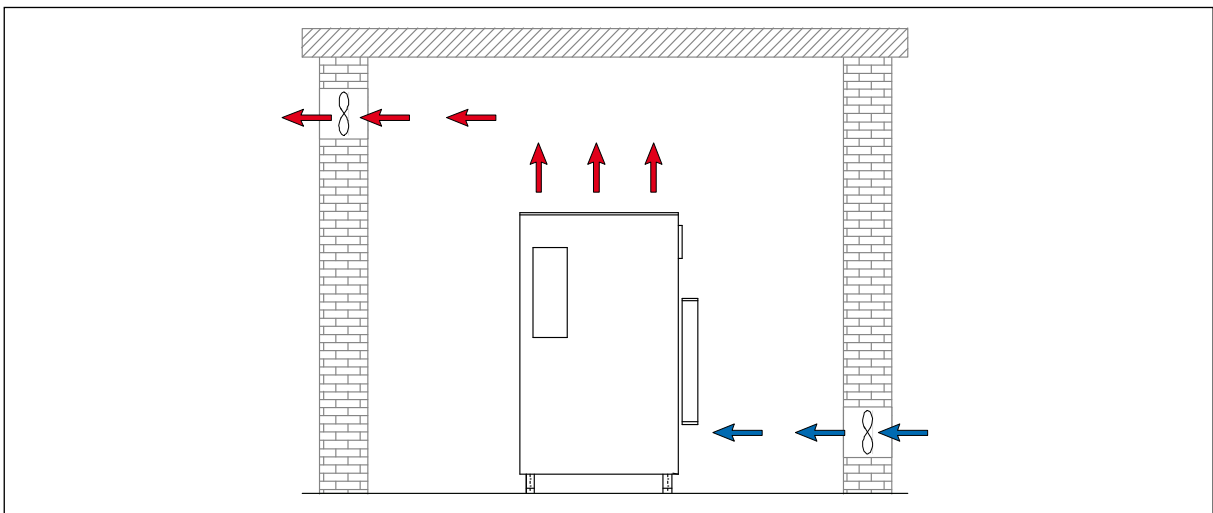


Abb. Belüftung durch Maueröffnung

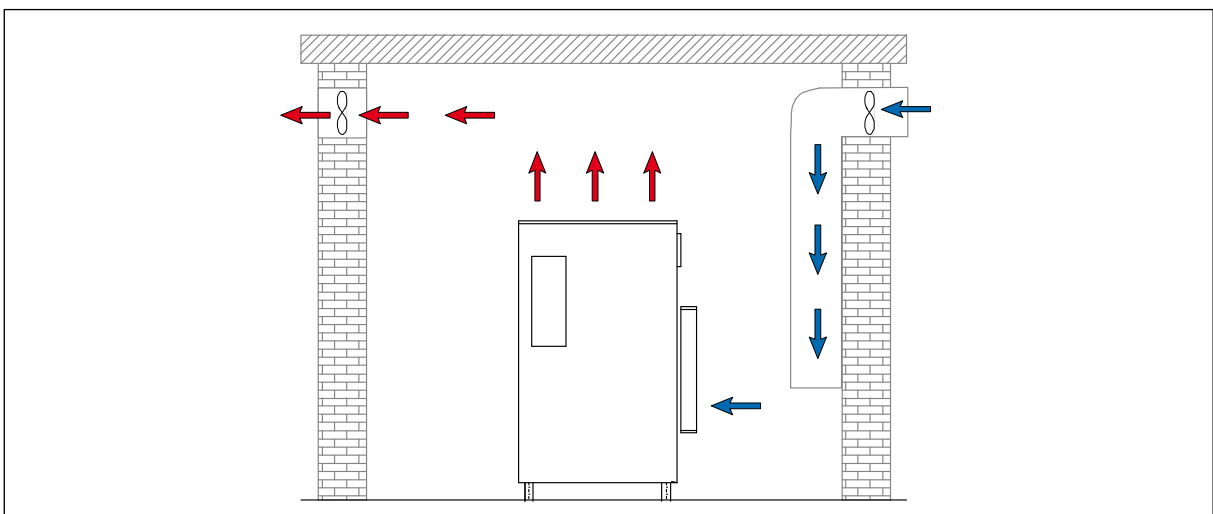


Abb. Belüftung durch Verwendung eines Belüftungsschachtes

AUFSTELLUNG

Elektrische Installation



Vorsicht

Arbeiten an elektrischen Ausrüstungen der Maschine/Anlage dürfen nur von einer Elektrofachkraft durchgeführt werden..

Bei der elektrischen Installation ist Folgendes zu beachten:

- Wenn Schaltgeräte werkseitig mitgeliefert wurden sind diese unbedingt zu beachten.
- Auf einwandfreie Schutzverlegung achten.
- Motorspannung, Schaltgerätespannung und Frequenz mit Netzspannung und Netzfrequenz auf Übereinstimmung prüfen (siehe Typenschild am Kompressor).
- Die Absicherung muss in Übereinstimmung mit den jeweils gültigen Vorschriften erfolgen.
- Bei Anschluss der Anlage an das Versorgungsnetz ist die Drehrichtung des Kompressors zu beachten. (siehe Kapitel Wartung -> Drehrichtung prüfen)
- Den Motor richtig absichern (siehe Tabelle; träge Sicherungen verwenden).

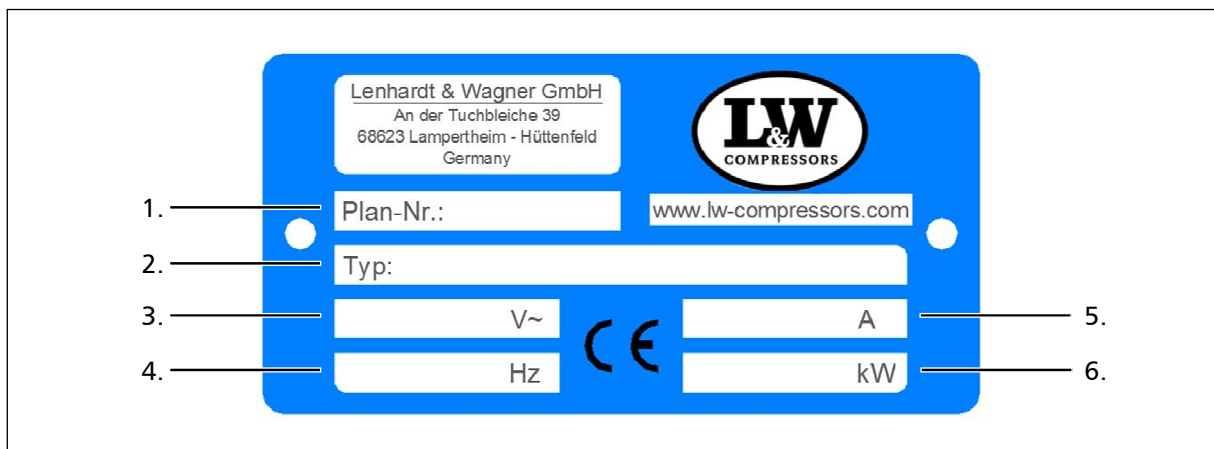


Abb. Typenschild am Kompressor

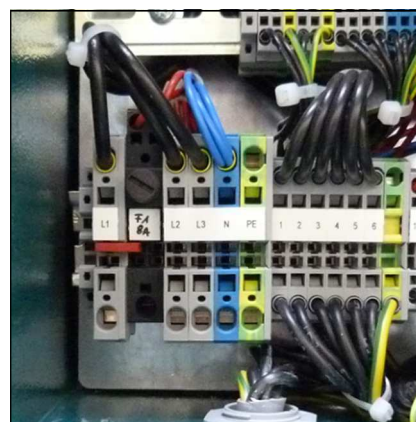
Nr.	Bezeichnung
1.	Schaltplan-Nummer
2.	Typ des Kompressors
3.	Spannungsversorgung
4.	Frequenz
5.	Stromaufnahme Motor
6.	Nennleistung Motor

AUFSTELLUNG

Elektrische Installation

Der Kompressor ist in der Standard-Ausführung für den Anschluss mit drei Phasen (braun, schwarz, grau), Neutralleiter (blau) und Schutzleiter (grün/gelb) aufgebaut.

Siehe Abb. Anschluss im Schaltkasten



A

Empfohlene Sicherungen bei 360 - 500 V Betriebsspannung

Motornennleistung		Absicherung für Anlaufstrom [A]		Zuleitung in mm ²	
[kw]	[A]	Direkt	Stern/Dreieck	Netz z. Schütz	S/D z. Motor
2,2	5	10	-	1,5	1,5
4	8,5	20	-	2,5	1,5
5,5	11,3	25	20	2,5	1,5
7,5	15,2	30	25	2,5	1,5
11	21,7	-	35	4	2,5
15	29,9	-	35	6	4
18,5	36	-	50	6	4
22	41	-	50	10	4
30	55	-	63	10	6

Empfohlene Sicherungen bei 220 - 240 V Betriebsspannung

Motornennleistung		Absicherung für Anlaufstrom [A]		Zuleitung in mm ²	
[kw]	[A]	Direkt	Stern/Dreieck	Netz z. Schütz	S/D z. Motor
2,2	8,7	20	-	1,5	1,5
4	14,8	25	-	2,5	1,5
5,5	19,6	35	25	4	2,5
7,5	26,4	50	35	6	4
11	38	-	50	6	4
15	51	-	63	10	4
18,5	63	-	80	16	6
22	71	-	80	16	6
30	96	-	125	25	10



A

BETRIEB

BETRIEB

Wichtige Hinweise zum Betrieb



Hinweis

Der Kompressor darf nur von Personen bedient werden, die mit Funktion und Handhabung der Anlage vertraut sind.



Gehörschutz tragen

Bei allen Arbeiten am laufenden Kompressor ist Gehörschutz zu tragen.

A

Vor der ersten Inbetriebnahme ist folgendes zu beachten:

Die nötigen Schritte werden auf der folgenden Seite beschrieben.

- Sicherstellen, dass der Kühlluftstrom ungehindert fließen kann
- Ölstand des Kompressors mittels Ölschauglas kontrollieren (siehe Seite 27)
- Alle Schraubverbindungen prüfen, gegebenenfalls nachziehen
- Prüfen ob eine Filterpatrone im Filtergehäuse eingesetzt ist (siehe Wartung und Instandhaltung)
- Keilriemenspannung prüfen
- Hochdruckschlauch mit Rohrleitungssystem, Speicher oder Füllleiste verbinden
- Sicherstellen, dass alle Füll- / Speicherventile geschlossen sind. Ein Füllanschluss öffnen und fest in der Hand halten!
- Starten Sie den Kompressor durch Betätigung des EIN-Tasters (ECC-Version: Taste 1)
- Drehrichtung prüfen - siehe Richtungspfeil auf E-Motor (siehe Seiten 28)
Wenn die Drehrichtung nicht in der angegebenen Richtung erfolgt, Kompressor sofort über den AUS-Schalter ausschalten und Elektrofachpersonal kontaktieren.
- Öldruck kontrollieren (nur bei vorhandener Öldruckanzeige)
- Lassen Sie den Kompressor für ca. 2 min. laufen
- Schließen Sie vorsichtig das offene Füllventil
- Kompressor bis zum Erreichen des Maximaldrucks laufen lassen und überprüfen ob der Enddruckschalter den Kompressor abschaltet. Sollte der Enddruckschalter nicht auslösen, den Kompressor über den AUS-Taster ausschalten (siehe Kapitel Störungsbeseitigung).
- Überprüfen Sie den Kompressor auf Dichtigkeit (siehe Wartung und Instandhaltung).
- Überprüfen Sie die Kondensatablassventile:
 - Kondensatschläuche fixieren
 - Kondensat-Test Taster drücken
 - Bei korrekter Funktion tritt Luft aus
- Kompressor durch Betätigen des AUS-Tasters ausschalten.
- Alle Füllventile vorsichtig öffnen, damit diese entlüftet werden.



Vorsicht

Falsche Drehrichtung des Lüfterrads!

Sofort nach dem Einschalten des Kompressors die Drehrichtung kontrollieren. Je nach Einsatzort, kann die Phasenfolge die Drehrichtung des Motors beeinflussen.

ERSTE INBETRIEBNAHME

Ölstand prüfen



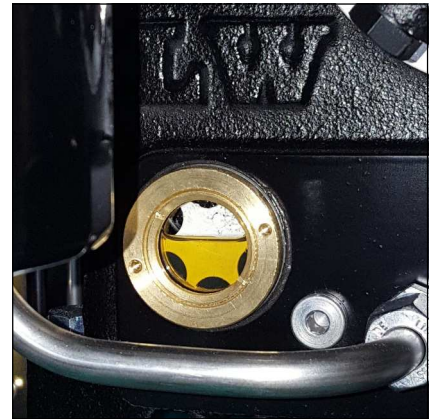
Vorsicht

Der Ölstand muss täglich kontrolliert werden. Der Kompressor darf auf keinen Fall mit einem zu niedrigen Ölstand gestartet werden. Es besteht Sachgefahr.

Vor jedem Betrieb der Anlage ist der Ölstand zu überprüfen.

Der Ölstand muss zwischen der Mitte und dem oberen Rand des Ölschauglases liegen. Der Kompressor darf auf keinen Fall bei zu niedrigem Ölstand gestartet werden.

Spätestens wenn sich der Ölspiegel in der Mitte des vorgegebenen Bereiches befindet, ist frisches Kompressoren Öl nachzufüllen.



Ölschauglas

Keilriemenspannung prüfen

Die Keilriemen können sich durch den Transport gelockert haben. Bitte prüfen Sie vor der Inbetriebnahme die Spannung der Keilriemen.

Keilriemen spannen und richtige Keilriemenspannung

Siehe Kapitel „Wartung und Instandhaltung“ -> „Keilriemen spannen“

Drehrichtung prüfen



Vorsicht

Falsche Drehrichtung des Lüfterrads!

Sofort nach dem Einschalten des Kompressors die Drehrichtung kontrollieren. Je nach Einsatzort, kann die Phasenfolge die Drehrichtung des Motors beeinflussen.

Sofort beim ersten Einschalten die Drehrichtung des Kompressors kontrollieren, siehe Richtungspfeil auf Blechring.

Bei falscher Drehrichtung kann an den Führungskolben keine ausreichende Öl Schmierung aufgebaut werden, was nach kürzester Laufzeit einen Kolbenschaden zur Folge haben wird. Der Kompressor würde zudem nicht mit einem ausreichenden Kühlluftstrom versorgt.



Drehrichtungspfeil



TÄGLICHE INBETRIEBNAHME

Vor der täglichen Inbetriebnahme ist folgendes zu beachten:

- Vergewissern Sie sich, dass der Kühlluftstrom ungehindert fließen kann.
- Ölstand des Kompressors mittels Ölschauglas kontrollieren .
- Prüfen ob eine Filterpatrone eingesetzt ist / Standzeit der Filterpatrone beachten!
- Auf toxisch reine Ansaugluft achten.

A

Füllvorgang

**Achtung - Es dürfen nur Flaschen gefüllt werden:**

- die mit dem Prüfzeichen und Prüfdatum des Sachverständigen versehen sind
- die hydrostatisch getestet wurden (beachten Sie das letzte Prüfdatum)
- die für den Enddruck zugelassen sind
- aus denen die Feuchtigkeit zuvor entfernt wurde

**Hinweis**

Anlage schaltet bei Erreichen des Enddruckes ab, das heißt die Anlage muss immer manuell neu gestartet werden.

- Alle Füllventile schließen.
- Verschlussene Pressluftflaschen anschließen.
- Flaschenventile öffnen
- Kompressor durch Betätigung des EIN-Tasters starten.
- Sobald der angezeigte Fülldruck steigt, Füllventile langsam öffnen
- Pressluftflaschen auf den gewünschten Fülldruck befüllen und anschließend die Flaschenventile langsam schließen.
- Alle Füllventile schließen und entlüften.
- Alle Pressluftflaschen von den Füllventilen trennen.

BETRIEB

Kompressoranlage abschalten

Die Kompressoranlage ist serienmäßig mit einem Drucksensor ausgestattet, der die Anlage bei Erreichen des jeweilig eingestellten Enddruckes automatisch abschaltet.

Während des Füllvorgangs kann die Anlage jederzeit durch Betätigen des roten Tasters (AUS) oder des Notausschalters (nur im Notfall!) abgestellt werden.



Hinweis

Nach dem automatischen oder manuellen Abschalten werden die Wasserabscheider der 1. bis 3. Stufe, sowie der Hochdruck-Vorabscheider des Kompressors automatisch entlüftet.



A

STÖRUNGSBESEITIGUNG

STÖRUNGSBESEITIGUNG

A

Enddruck wird nicht erreicht

Ursache	Abhilfe
Verschraubungen undicht	Nachziehen, ggf. reinigen / ersetzen
Enddruck-Sicherheitsventil undicht	Ersetzen
Rohrleitungen / Wärmetauscher gebrochen	Ersetzen
Kondensatablassventile undicht	Demontieren, Dichtflächen kontrollieren, reinigen, ggf. ersetzen
Enddruckschalter schaltet Anlage ab	Einstellung justieren, ggf. ersetzen
Kolben des Pneumatischen Kondensatventils klemmt	Pneumatisches Kondensatventils reinigen und gangbar machen, O-Ringe kontrollieren / ersetzen, ggf. Ventil komplett ersetzen

Kompressor vibriert stark

Ursache	Abhilfe
Keilriemenspannung zu gering	Keilriemen spannen
Antriebsmotor / Kompressorblock lose	Befestigungsschrauben nachziehen
Schwingungsdämpfer verschlissen	Ersetzen
Standfläche uneben	Ebene, feste Standfläche gewährleisten

Luftlieferleistung zu gering

Ursache	Abhilfe
Saug- /Druckventile verschmutzt / defekt	Reinigen, ggf. ersetzen
Zylinder / Kolben / Kolbenringe verschlissen	Ersetzen
Keilriemen rutscht	Keilriemen spannen
Siehe Rubrik „Enddruck wird nicht erreicht“	Siehe Rubrik „Enddruck wird nicht erreicht“

Kompressor überhitzt

Ursache	Abhilfe
Ansaugfilterpatrone verschmutzt	Ersetzen
Umgebungstemperatur zu hoch	Raumbelüftung verbessern / Laufzeiten verringern
Kühlluft Zu- / Abfuhr unzureichend	Mindestfreiräume sicherstellen (Einbauvorschriften beachten)
Ansaugschlauch zu lang	Länge des Ansaugschlauches verringern
Querschnitt des Ansaugschlauches zu gering	Querschnitt vergrößern
Falsche Drehrichtung des Kompressors	Richtiges Drehfeld gewährleisten, Drehrichtungspfeil beachten!
Saug-/Druckventile verschmutzt / defekt	Reinigen, ggf. ersetzen

Sicherheitsventil bläst ab

Ursache	Abhilfe
Saug- /Druckventil der nachfolgenden Druckstufe defekt	Reinigen, ggf. ersetzen
Sinterfilter des nachfolgenden Wasserabscheiders verstopft	Ersetzen
Sicherheitsventil undicht	Ersetzen

Ölgeschmack in der Luft

Ursache	Abhilfe
Molecarbon-Filterpatrone gesättigt	Ersetzen
Ungeeignetes Kompressorenöl	Durch vorgeschriebene Qualität ersetzen
Unzulässige Filterpatrone verwendet	Durch vorgeschriebenen Filtertyp ersetzen
Defekte(r) Zylinder / Kolben oder Kolbenringe	Ersetzen

Automatische Kondensatentwässerung funktioniert nicht

Ursache	Abhilfe
Magnetspulen defekt	Ersetzen
Kabel / Zuleitung defekt	Instandsetzen, ggf. ersetzen
Timer / Relais defekt	Ersetzen
Sinterfilter des Pneumatischen Kondensatventils verstopft	Ersetzen
Kolben des Pneumatischen Kondensatventils klemmt	Pneumatisches Kondensatventils reinigen und gangbar machen, O-Ringe kontrollieren / ersetzen, ggf. Ventil komplett ersetzen

Kondensatentwässerung spricht an bevor Enddruck erreicht wird

Ursache	Abhilfe
Stufendrucke nicht vorschriftsgemäß, Steuerdruck des Pneumatischen Kondensatventils zu gering	Entsprechendes Saug- / Druckventil kontrollieren, ggf. ersetzen.
Dichtkolben des Pneumatischen Kondensatventils verschmutzt / verschlissen	Reinigen, ggf. ersetzen
Einstellung des Timer / Relais nicht vorschriftsgemäß	Nach Vorschrift justieren
Timer / Relais defekt	Ersetzen

Kompressor schaltet ab bevor Enddruck erreicht wird

Ursache	Abhilfe
Enddruckschalter nicht korrekt eingestellt	Einstellung korrigieren
Öffnungsdruck des Druckhalteventils zu hoch	Einstellung korrigieren
Sicherung / Sicherungsautomat ausgelöst Nur gültig für E-Modelle	Vorschriftsmäßige Absicherung der Stromzuleitung kontrollieren / verwenden
Not-Aus / Schutzschalter ausgelöst	Not-Aus Schalter entriegeln, Kompressorgehäuse vorschriftsmäßig schließen

STÖRUNGSBESEITIGUNG

Filterstandzeit unzureichend

Ursache	Abhilfe
Einstellung des Druckhalteventils nicht vorschriftsgemäß	Nach Vorschrift justieren
Unzulässige Filterpatrone verwendet	Durch vorgeschriebenen Filterpatrontyp ersetzen
Filterpatrone überlagert	Verfallsdatum beachten
Verpackung der Filterpatrone inkorrekt / beschädigt / vorab geöffnet. Filterpatrone vor Wechsel bereits teilgesättigt	Filterpatrone fachgerecht lagern, beschädigte Patronen entsorgen
Betriebstemperatur zu hoch	Ausreichende Be-/Entlüftung sicherstellen
Defekte(r) Zylinder / Kolben oder Kolbenringe	Ersetzen

Ölverbrauch zu hoch

Ursache	Abhilfe
Defekte(r) Zylinder / Kolben oder Kolbenringe	Ersetzen
Ungeeignetes Kompressorenöl	Durch vorgeschriebene Qualität ersetzen
Betriebstemperatur zu hoch	Vorgeschriebene Betriebstemperaturen beachten
Ölleckage am Kompressorblock	Entsprechende Befestigungsschrauben nachziehen, ggf. betreffende Papierdichtung / O-Ring / Simmerring ersetzen



A

WARTUNG UND INSTANDHALTUNG

Wartungsarbeiten

Wartungs- und Instandhaltungsarbeiten sind ausschließlich bei stillstehendem, drucklosem Kompressor durchzuführen. Die Anlage ist in regelmäßigen Abständen auf Dichtheit zu prüfen. Dies ist vorzugsweise mit Leckspray durchzuführen (gegebenenfalls können die Rohrleitungen auch mit Seifenwasser abgepinselt werden).

Wir empfehlen Instandhaltungsarbeiten, die die Lagerung des Kompressorblockes betreffen (Haupt- und Pleuellager), ausschließlich vom L&W Kundendienst ausführen zu lassen.

"Wir weisen außerdem dringend darauf hin, alle Wartungs-, Reparatur- und Montagearbeiten von ausgebildetem Fachpersonal durchführen zu lassen. Dies ist notwendig, da nicht alle Wartungsbeschreibungen, in diesem Handbuch, detailliert und genau beschrieben werden können."

Bei Instandhaltung nur Originalteile von L&W verwenden.



Gefahr

Unter Druck stehende Bauteile, wie Schlauchenden, können sich durch Manipulation schlagartig lösen und durch den Druckstoß lebensgefährliche Verletzungen verursachen. Sämtliche Arbeiten an Anlagenteilen dürfen ausschließlich im druckentlasteten Zustand durchgeführt werden.



Vorsicht

Die Verwendung ungeprüften Zubehörs kann zu Tod oder schwerer Körperverletzung und zu Schäden an der Anlage führen. Bei Instandhaltung nur Originalteile von L&W verwenden.



Vorsicht

Wartungs- und Instandhaltungsarbeiten nur bei ausgeschalteter und gegen Wiedereinschalten gesicherter Anlage durchführen.



Vorsicht

Verbrennungsgefahr!

Alle Wartungs- und Instandhaltungsarbeiten sind bei abgekühlten Anlagen durchführen.

WARTUNG UND INSTANDHALTUNG

Täglich vor Inbetriebnahme

Art der Wartungsarbeit	Art	Menge	Best. Nr.
Ölstand kontrollieren (bei Bedarf nachfüllen)	-	-	000001
Hochdruckschläuche auf Beschädigungen prüfen	-	-	-
Standzeit der Filterpatrone kontrollieren	-	-	-
Kompressor bis Enddruck fahren und Funktion des Druckschalter überprüfen	-	-	-

Bei 25 Betriebsstunden

Art der Wartungsarbeit	Art	Menge	Best. Nr.
Öl wechseln	-	2,9	000001

Alle 3 Monate oder nach Bedarf

Art der Wartungsarbeit	Art	Menge	Best. Nr.
Autom. Kondensatablass prüfen, Manuelle Kondensatventile öffnen Je nach Menge des angefallenen Kondensats, das Endfiltergehäuse in regelmäßigen Zeitabständen entlüften	-	-	-
Verschraubungen und Befestigungen auf korrekten Sitz prüfen	-	-	-

WARTUNG UND INSTANDHALTUNG

Jährlich

Art der Wartungsarbeit	Art	Menge	Best. Nr.
Öl wechseln (unter 1000 Betriebsstunden)	-	2,9	000001
Enddrucksicherheitsventil auf Funktion prüfen	-	-	-
Zwischenkühler säubern	-	-	-
Alle Öl-/Wasserabscheider säubern (unter 500 Betriebsstunden)	-	-	-
Ansaugfilter säubern (je nach Verschmutzung - unter 500 Betriebsstunden)	-	-	-
Alle Verschraubungen überprüfen / nachziehen	-	-	-

Alle 500 Betriebsstunden

Art der Wartungsarbeit	Art	Menge	Best. Nr.
Ansaugfilter wechseln	-	1	000170
Druckhalterückschlagventil überprüfen	-	-	-
Keilriemenspannung prüfen	-	-	-



Hinweis

Alle aufgeführten Artikel sind in unseren 1000h, 2000h und 4000h Wartungssätzen enthalten. Diese sind auf den folgenden Seiten aufgelistet.

Alle 1000 Betriebsstunden

A

Art der Wartungsarbeit	Art	Menge	Best. Nr.
Keilriemen wechseln	LW 570 ES II (50Hz)	2	001452
	LW 570 ES II (60Hz)	2	002559
Sinterfilter der Wasserabscheider wechseln	1 / 2 / 3 Stufe	3	000173
O-Ringe der Wasserabscheider wechseln	1 / 2 / 3 Stufe	9	001272
Sinterfilter des pneumatischen Kondensatventils und Kondensat-Stopp-Ventil-Gehäuse Deckel Version 1 wechseln	-	2	000188
Sinterfilter Wasserabscheider und Kondensat-Stopp-Ventil-Gehäuse Deckel Version 2 wechseln	-	4	002914
Ölpumpensieb ersetzen	-	1	009545
Ölpumpendeckeldichtung ersetzen	-	1	009546
Ölfilterwechselfpatrone ersetzen	-	1	009446
Öl wechseln	-	2,9	000001
O-Ringe des Filtergehäuses wechseln	-	2	001287
Stützringe des Filtergehäuses wechseln	-	2	001285
O-Ring, 0,8 Liter Behälter	-	1	004221
Stützring, 0,8 Liter Behälter	-	1	004222
Filterelement, 0,8 Liter Behälter	-	1	003980
O-Ring, Kondensatstoppventil	-	2	001264
O-Ring, Kondensatstoppventil mit Gehäuse	-	1	006382
Sinterfilter des Magnetventils 350bar	-	1	003159
Filterelement, Kondensatbehälter	-	1	006462
O-Ring, Kondensatbehälter	-	1	002152
Ansaugfilter	-	1	000170



Hinweis

Alle aufgeführten Artikel sind in unseren 1000h, 2000h und 4000h Wartungssätzen enthalten. Eine Übersicht finden Sie auf der Seite Wartungssätze.

Alle 2000 Betriebsstunden

Art der Wartungsarbeit	Art	Menge	Best. Nr.
Alle Saug- + Druckventile (inkl. Dichtungen) wechseln	1. Stufe	1	000369
	2. Stufe	1	000256
	3. Stufe	1	010346
	4. Stufe	1	010347
	Obere Dicht. 1. Stufe	1	000349
	Obere Dicht. 2. Stufe	1	000254
	Untere Dicht. 1. Stufe	1	000350
	Untere Dicht. 2. Stufe	1	003492



Hinweis

Alle aufgeführten Artikel sind in unseren 2000h und 4000h Wartungssätzen enthalten. Eine Übersicht finden Sie auf der Seite [Wartungssätze](#).

Alle 4000 Betriebsstunden

Art der Wartungsarbeit	Art	Menge	Best. Nr.
Radial-Wellendichtring wechseln	-	1	008873
O-Ring Wellendichtringdeckel	-	1	008877
Nadellager der Pleuel 2., 3. und 4. Stufe wechseln	-	3	003281
O-Ring Zylinderflansch	-	3	008874



Hinweis

Alle aufgeführten Artikel sind in unserem 4000h Wartungssätzen enthalten. Eine Übersicht finden Sie auf der Seite [Wartungssätze](#).

WARTUNG UND INSTANDHALTUNG

Wartungssätze

Unsere Wartungssätze enthalten Teile für die Wartung nach Werksvorgaben.

Ihre Verwendung gewährleistet dass alle erforderlichen Teile bestellt und getauscht werden. Es gibt Ihnen die Sicherheit, dass Sie keine Artikel bei Ihrer Bestellung vergessen. Die Wartungssätze beinhalten je nach Model und Intervall z. B. O-Ringe, Sinterfilter, Ansaugfilter, Keilriemen, Schalldämpfer, Saug- & Druckventile, Ventildichtungen und Kompressorenöl.



Wartungssatz

A

Wartungssätze LW 570 ES II mit 50 Hz

Kompressor	Frequenz	Betriebsstunden	Bestell Nr.
LW 570 ES II	50 Hz	1000 h	010019
LW 570 ES II	50 Hz	2000 h	010429
LW 570 ES II	50 Hz	4000 h	010355

Wartungssätze LW 570 ES II mit 60 Hz

Kompressor	Frequenz	Betriebsstunden	Bestell Nr.
LW 570 ES II	60 Hz	1000 h	010022
LW 570 ES II	60 Hz	2000 h	010430
LW 570 ES II	60 Hz	4000 h	010356

Keilriemen spannen

Um den Keilriemen zu spannen gehen Sie wie folgt vor:

- Befestigungsmuttern (A) lösen
- Kontermuttern (B) lösen
- Keilriemen spannen / entspannen über Spannmutter (C)
- Motor über Stellschraube (D) ausrichten (Keilriemenspannung überprüfen)
- Befestigungsmuttern (A) anziehen
- Kontermuttern (B) anziehen

Keilriemen spannen

Rechtsherum drehen der Spannmutter (C) und Spannschraube (D)

Keilriemen entspannen

Linksherum drehen der Spannschraube (C) und Spannmutter (D)

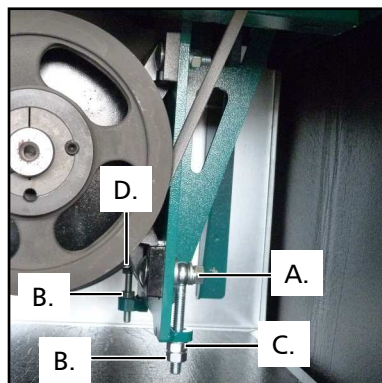


Abb. 1 - Befestigungsmutter (A) (4x), Kontermutter (B), Spannmutter (C) und Spannschraube (D)

Richtige Keilriemenspannung

Den Keilriemen nicht zu fest spannen. Dies schadet den Lagern in Kompressor und Motor. Der Riemen sollte nur so fest gespannt sein, dass beim Starten der Anlage kein Riemenschlupf hörbar ist.

Wir empfehlen hierzu ein Vorspannmeßgerät zu verwenden.

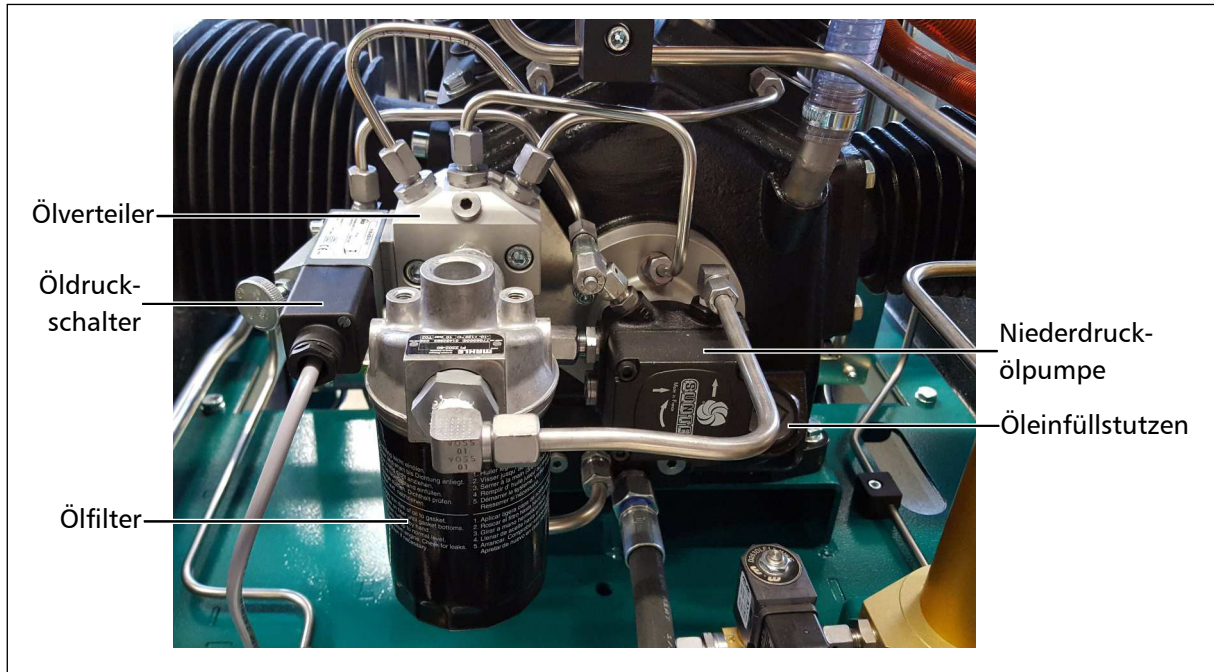
Einstellwerte

Motortyp	Erstmontage	Betrieb nach Einlauf
E-Motoren 50Hz	500 N	400 N
E-Motoren 60Hz	400 N	300 N

Schmierung des Kompressors

Das Kurbelwellenlager (ölpumpenseitig), die unteren Pleuellager und der Führungskolben der dritten und vierten Stufe werden über eine mechanische Ölpumpe geschmiert. Darüber hinaus erfolgt die Ölversorgung des Kurbelwellenlagers (ventilatorseitig), der Pleuel und Zylinder der ersten-, zweiten-, dritten- und vierten Stufe zusätzlich durch Sprühöl.

A



Schmiersystem

Ölstand prüfen



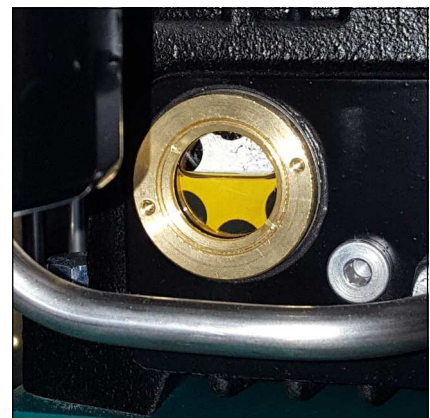
Vorsicht

Der Ölstand muss täglich kontrolliert werden. Der Kompressor darf auf keinen Fall mit einem zu niedrigen Ölstand gestartet werden. Hierdurch besteht Sachgefahr.

Vor jedem Betrieb der Anlage ist der Ölstand zu überprüfen.

Der Ölstand muss zwischen der Mitte und dem oberen Rand des Ölschauglases liegen. Der Kompressor darf auf keinen Fall bei zu niedrigem Ölstand gestartet werden.

Spätestens wenn sich der Ölspiegel in der Mitte des vorgegebenen Bereiches befindet, ist frisches Kompressoren Öl nachzufüllen.



Ölschauglas

Ölwechsel



Hinweis

Wir empfehlen - unabhängig von den geleisteten Gesamtbetriebsstunden - mindestens einmal jährlich einen Ölwechsel durchzuführen.

A

Um einen Ölwechsel durchzuführen gehen Sie wie folgt vor:

- Kompressor ca. 2 Minuten warmlaufen lassen.
- Kompressor abschalten, entlüften und gegen Wiedereinschalten sichern.
- Geeigneten Öl-Auffangbehälter unter Ablassschlauch und Ölfilter stellen.
- Ölablasshahn öffnen und das Öl komplett ablassen.
- Ölfilterwechselfatrone mit geeignetem Ölfilterschlüssel (Artikelnummer:009728) demontieren.
- Neue Ölfilterwechselfatrone mit 400 ml synthetisches Kompressorenöl befüllen und am Ölverteilerblock montieren.
- Ölablasshahn schließen.
- Öleinfüllstutzen mit einem geeigneten Rollgabelschlüssel (SW 0-40 mm) lösen und anschließend mit der Hand herausdrehen.
- Öl mit Hilfe eines Trichters in den Öleinfüllstutzen einfüllen.
- Ölstand kontrollieren. Der Ölstand muss zwischen der Mitte und dem oberen Rand des Ölschauglases liegen.
- Öleinfüllstutzen von Hand hineindrehen und anschließend mit dem Rollgabelschlüssel festziehen.

Der Ölwechsel ist nun abgeschlossen.

Wartungsintervall

- Erster Wechsel nach 25 Betriebsstunden (Gesamtstunden).
- Alle weiteren Wechsel nach jeweils 1000 weiteren Betriebsstunden.

Öl und Ölmenge

Für einen Ölwechsel werden ca. 2.900 ml synthetisches Kompressorenöl benötigt.

Es darf ausschließlich synthetisches Kompressorenöl Verwendung finden, welches von L&W als geeignet betrachtet wird.

Ölpumpensieb wechseln

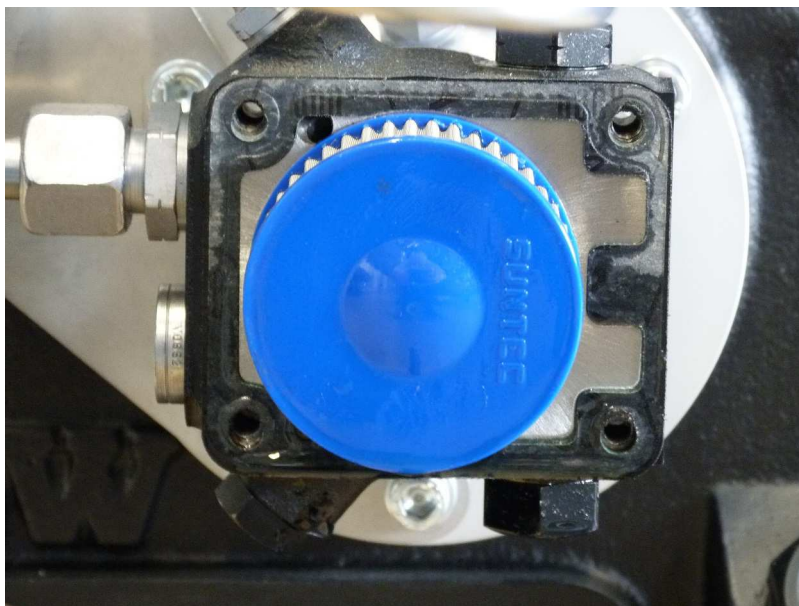
Um das Ölsieb zu wechseln gehen Sie wie folgt vor:

- Deckelschrauben (Anzahl 4) lösen.
- Anschließend den Deckel, die Dichtung und das Ölpumpensieb abnehmen.
- Ölpumpensieb mit Waschbenzin reinigen oder beschädigtes Ölpumpensieb ersetzen.
- Neues oder gereinigtes Ölpumpensieb montieren.
- Dichtung muss ersetzt werden.
- Neue Dichtung vor dem Einbau mit Öl bestreichen, dabei auf genaue Einbaurichtung achten.
- Deckel mit den vier Deckelschrauben befestigen (dabei auf genaue Einbaurichtung achten).
Anzugsmoment: 4,5 - 8 N.

Der Ölpumpensiebwechsel ist nun abgeschlossen.

Wartungsintervall

- Das Ölpumpensieb der Ölpumpe alle 1.000 Betriebsstunden säubern oder erneuern
- 009545 - Ölpumpensieb, 009546 - Dichtung Ölpumpendeckel



Korrekte Einbaulage Deckeldichtung

Enddruckschalter



Hinweis

Der Enddruckschalter darf nicht auf den Sicherheitsventildruck eingestellt werden. Der Enddruckschalter muss mindestens 10 bar unterhalb des Sicherheitsventildrucks eingestellt werden. Es besteht ansonsten die Möglichkeit, dass das Sicherheitsventil während des Betriebs öffnet. Hierbei wird die Lebensdauer des Sicherheitsventils erheblich verringert.

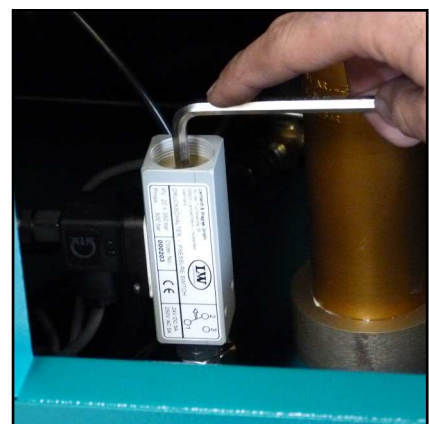
Der Kompressor wird mit Hilfe dieses Druckschalters beim Erreichen des eingestellten Enddrucks automatisch abgeschaltet. Der Enddruckschalter ist bereits auf den entsprechenden Abschaltdruck eingestellt.

Die Druckeinstellung kann ggf. an der oberen Einstellschraube wie folgt nachgestellt werden:

Abschaltdruck erhöhen:
Einstellschraube im Uhrzeigersinn drehen

Abschaltdruck verringern:
Einstellschraube gegen den Uhrzeigersinn drehen

Die Einstellung des Druckschalters ist in Schritten von je einer viertel Umdrehung vorzunehmen. Der Kompressor muss nach jedem Einstellschritt erneut gestartet werden um den aktuellen Abschaltdruck zu prüfen.



Enddruckschalter

Einstellungsbeispiele:

Sicherheitsventil	Max. einzustellender Arbeitsdruck
225 bar	215 bar
250 bar	240 bar
330 bar	320 bar

Automatisches Kondensatentwässerungs-System



Hinweis

Das gesammelte Kondensat kann Öl enthalten und muss vorschriftsmäßig entsorgt werden.

Der LW 570 ES II verfügt serienmäßig über ein automatisches Kondensatentwässerungs-System. Die Kondensatabscheider werden, bedingt durch die vorhandenen Magnetventile, alle 15 Minuten entwässert.

Zum Testen des Systems drücken Sie den blauen Kondensatablass-Test Taster am Bedienpanel.

Öl- / Wasserabscheider

Kondensat wird nach jeder Kompressions-Stufe abgeschieden. Alle vier Öl- / Wasserabscheider werden durch Magnetventile, die durch eine elektronische Zeitschaltuhr gesteuert werden, geöffnet. Die Zeitschaltuhr ist im Schaltkasten platziert und aktiviert die Ablassventile etwa alle 15 Minuten.

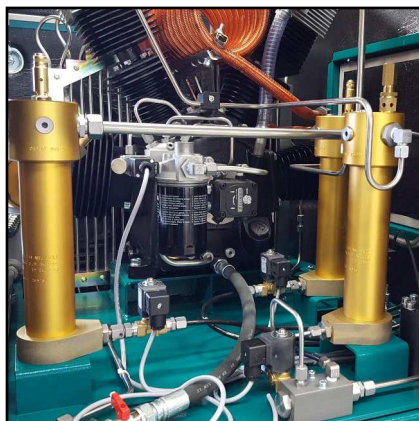
Das gesamte Kondensat wird durch die schwarzen Kunststoff-Schläuche in den 10 Liter-Behälter abgeführt.

Das Ablass-Geräusch wird durch die Verwendung eines Schalldämpfers auf ein Minimum reduziert.

Wartungsintervall

Wir empfehlen die Öl - und Wasserabscheider alle 500 Betriebsstunden oder mindestens 1x jährlich zu reinigen und auf Korrosionsschäden zu prüfen, sowie die O-Ringe wenn nötig auszutauschen.

Alle Öl - und Wasserabscheider verfügen über integrierte Sinterfilter, die alle 1000 Betriebsstunden ausgetauscht werden müssen.



Öl- / Wasserabscheider 1., 2. und 3. Stufe



Kondensatbehälter 10 l

Öl- / Wasserabscheider 1., 2. und 3. Stufe - Wartung



Hinweis

Vor dem Zusammenbau sind alle Einzelteile gründlich zu reinigen.

Um den Öl- / Wasserabscheider der 1., 2. und 3. Stufe zu warten / reinigen gehen Sie wie folgt vor:

- Rohrleitungen und Befestigungsschraube lösen
- Öl- / Wasserabscheider abnehmen
- Oberteil abschrauben und abnehmen (Abb. 1)
- Mutter am Oberteil lösen (Abb. 2)
- Sinterfilter wechseln (Abb. 3)
- Einzelteile wieder zusammensetzen und Mutter anziehen
- *(Nur bei Öl- Wasserabscheider 3. Stufe)*
Kondensat-Stopp-Ventil mit einer Gewindestange M6 herausziehen.
- O-Ring wechseln, neuen O-Ring vorher einfetten (S51, Abb. 4)
- Kondensat-Stopp-Ventil mit einer Gewindestange M6 wieder in den Wasserabscheider schieben
- O-Ring des Wasserabscheiders wechseln, neuen O-Ring vorher einfetten (S51, Abb. 5)
- Oberteil einsetzen und handfest anziehen
- Unterteil abziehen (S51, Abb. 6)
- O-Ringe des Wasserabscheiders wechseln, neue O-Ringe vorher einfetten (S51, Abb. 7)
- Verschraubung am Unterteil demontieren und Sinterfilter wechseln (S51, Abb. 8)
- Verschraubung mit Sinterfilter in das Unterteil einschrauben
- Unterteil montieren
- Öl- / Wasserabscheider einbauen
- Rohrleitungen und Befestigungsschraube anziehen

Die Wartung des Öl- / Wasserabscheiders ist nun abgeschlossen.



Abb. 1 - Oberteil abschrauben und abnehmen

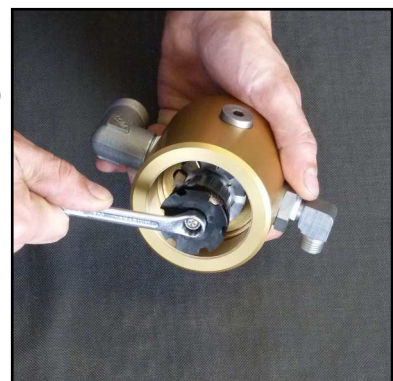


Abb. 2 - Mutter am Oberteil lösen



Abb. 3 - Sinterfilter wechseln

Öl- / Wasserabscheider 2. Stufe - Wartung - Fortsetzung

A



Abb. 4 - O-Ring wechseln am Kondensat-Stopp-Ventil



Abb. 5 - O-Ring wechseln



Abb. 6- Unterteil abziehen

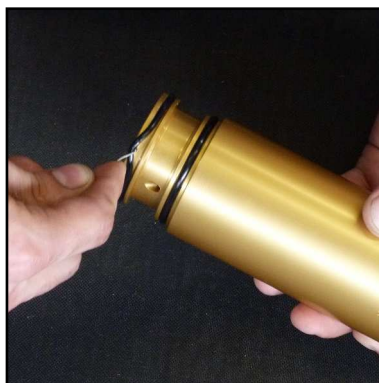


Abb. 7 - O-Ringe wechseln



Abb. 8 - Sinterfilter wechseln

Kondensat-Stopp-Ventil - Wartung



Hinweis

Vor dem Zusammenbau sind alle Einzelteile gründlich zu reinigen.

Um das Kondensat-Stopp-Ventil zu warten / reinigen gehen Sie wie folgt vor:

- Rohrleitungen und Befestigungsschrauben lösen
- Kondensat-Stopp-Ventil-Gehäuse abnehmen
- Schrauben lösen und durch Eindrehen von zwei Deckelschrauben in die Gewindebohrungen, den Deckel abziehen (Abb. 2)
- Kondensat-Stopp-Ventil mit einer Gewindestange M6 herausziehen und O-Ring des Ventils wechseln, neuen O-Ring vorher einfetten (Abb. 3)
- Kondensat-Stopp-Ventil wieder in das Gehäuse schieben
- O-Ring am Deckel wechseln, neuen O-Ring vorher einfetten (Abb. 4)
- Deckel aufsetzen und durch kreuzweises Anziehen der Schrauben in das Gehäuse pressen
- Verschraubung am Deckel lösen und Sinterfilter wechseln (Abb. 5 / Version 1 zum stecken; Version 2 zum schrauben)
- Verschraubung in den Deckel einschrauben
- Kondensat-Stopp-Ventil-Gehäuse einbauen
- Rohrleitungen und Befestigungsschrauben anziehen

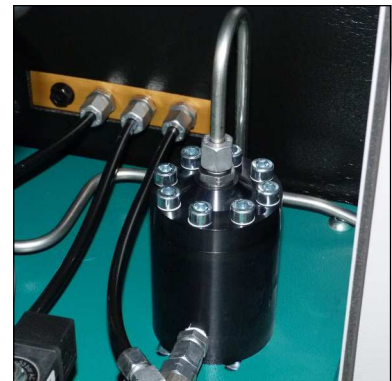


Abb. 1 - Kondensat-Stopp-Ventil-Gehäuse



Abb. 2 - Kondensat-Stopp-Ventil-Oberteil abziehen



Abb. 3 - O-Ring wechseln (Kondensat-Stopp-Ventil)



Abb. 4 - O-Ring wechseln (Deckel Kondensat-Stopp-Ventil)



Abb. 5 - Sinterfilter wechseln

Die Wartung des Kondensat-Stopp-Ventil-Gehäuses ist nun abgeschlossen.

Pneumatisches Kondensatventil - Wartung



Hinweis

Vor dem Zusammenbau sind alle Einzelteile gründlich zu reinigen.

Um das pneumatische Kondensatventil zu warten gehen Sie wie folgt vor:

- Rohrleitungsverraubungen und Befestigungsschrauben lösen
- Pneumatisches Kondensatventil abnehmen
- Gerade Verschraubung lösen (Abb. 2)
- Sinterfilter wechseln (Abb. 3)
- Gerade Verschraubung montieren
- Pneumatisches Kondensatventil einbauen
- Rohrleitungsverraubungen und Befestigungsschrauben anziehen

Die Wartung des pneumatischen Kondensatventils ist nun abgeschlossen.



Abb. 1 - Pneumatisches Kondensatventil



Abb. 2 - Gerade Verschraubung lösen

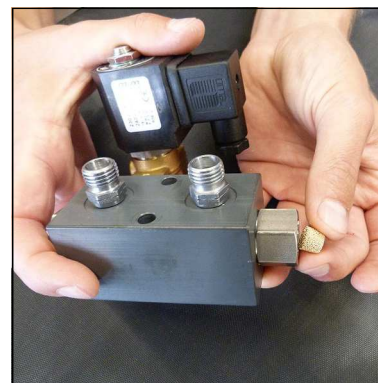


Abb. 3 - Sinterfilter wechseln

Filtergehäuse 2,3l

Das Molekularsieb-Aktivkohlefilter-Gehäuse befindet sich auf der rechten vorderen Seite des Verdichters.

Im Inneren des Filtergehäuses wird der Luftstrom spiralförmig an der Gehäusewand entlang geführt. Dabei werden Kondenswasser und Öl durch die Zentrifugalkraft abgetrennt und fließen zum Gehäuseboden. Die Luft strömt anschließend durch das Molekularsieb und den Aktivkohlefilter, der die Luft von Restfeuchtigkeit und Gerüchen befreit.

Das Entwässerungsventil muss je nach anfallendem Kondensat in regelmäßigen Zeitabständen und vor dem Filterpatronenwechsel geöffnet werden.

Filterpatrone

Der Hochdruckkompressor verfügt über eine integrierte Atemluftaufbereitung, in der die auf bis zu 350 bar komprimierte Luft getrocknet, verbleibende Ölrückstände gebunden und zusätzlich geruchs- und geschmacksneutral aufbereitet wird. Die Füllung der Atemluft-Filterpatrone besteht aus Molekularsieb und Aktivkohle.

Patronenkapazität: ca. 2,3 l

Sämtliche Atemluft-Filterpatronen sind ab Werk vakuumverpackt.

Wir empfehlen, die Filterpatrone erst kurz vor dem Einbau auszupacken. Eine zu lange offen liegende Filterpatrone kann durch die Luftfeuchtigkeit gesättigt und dadurch unbrauchbar werden.

Wartungsintervall

Die Standzeit der Filterpatrone ist im wesentlichen abhängig von der Betriebstemperatur, vom Verschleißzustand des Kompressors, von der Filtergröße und dem Betriebsdruck. Wir empfehlen den Zustand der Filterpatrone zu überwachen.

Filtergehäuse 0,8l

Im Hochdruck-Vorabscheider werden Partikel ab einer Größe von $10\mu\text{m}$ herausgefiltert, sowie ein Großteil des anfallenden Kondensats, dies verlängert so die Standzeit der Atemluftfilterpatrone.



Filtergehäuse 2,3l (oben),
Druckhalte-Rückschlag-
ventil u.
Partikelfiltergehäuse 0,8l
(unten)

A

Filterpatronenwechsel

Um die Filterpatrone zu wechseln gehen Sie wie folgt vor:

- Kondensatventil am Filterbehälter öffnen, bis dieser druckfrei ist (Abb. 1)
- Abschrauben des Filtergehäuse-Deckels mit Hilfe des speziellen Filter-Schlüssels (Abb. 2)
- Das T-Stück Ende des Filter-Schlüssels in die Aussparungen der Filterpatrone einsetzen (Abb. 3)
- Die Filterpatrone durch drehen gegen den Uhrzeigersinn lösen und aus dem Gehäuse entnehmen (Abb. 4)
- Die Verpackung der neuen Filterpatrone öffnen und mit dem Filter-Schlüssel in das Filtergehäuse einsetzen
- Die neue Filterpatrone mit dem Filter-Schlüssel handfest anziehen
- Den Deckel des Filtergehäuses zuerst von Hand in das Filtergehäuse ein schrauben
- Nachdem der Deckel komplett eingeschraubt ist, den Deckel um 90° zurückdrehen. Hierdurch wird ein Festrütteln des Deckels vermieden.

Der Filterpatronenwechsel ist nun abgeschlossen.

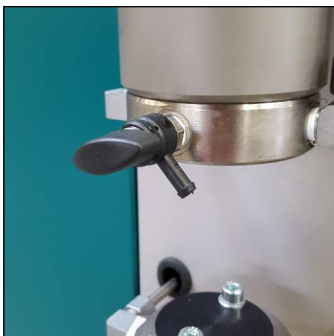


Abb. 1 - Kondensatventil Filterbehälter



Abb. 2 - Abschrauben des Filtergehäuse-Deckels



Abb. 3 - T-Stück Ende des Filter-Schlüssels in die Aussparungen einsetzen



Abb. 4 - Filterpatrone aus dem Gehäuse entnehmen



Hinweis

Stellen Sie sicher, dass die alte Filterkartusche umweltgerecht entsorgt wird.

Filtergehäuse - Wartung



Hinweis

Vor dem Zusammenbau sind alle Einzelteile gründlich zu reinigen.

Um Filtergehäuse zu warten gehen Sie wie folgt vor:

- Filterdeckel öffnen (Abb. 1)
- O-Ring und Stützring wechseln, beide vorher einfetten (Abb. 2)
- Filterdeckelgewinde einfetten und schließen (*90° zurückdrehen*)

Filtergehäuse ausbauen

- Rohrleitungen und Muttern lösen (Abb. 3)
- Filtergehäuse demontieren
- Filtergehäusesockel abschrauben
- O-Ring und Stützring wechseln, beide vorher einfetten (Abb. 4)
- Filtersockel fest einschrauben

Filtergehäuse einbauen

- Filtergehäuse am Kompressor montieren
- Rohrleitungen anschließen und festziehen

Die Wartung des Filtergehäuses ist nun abgeschlossen.

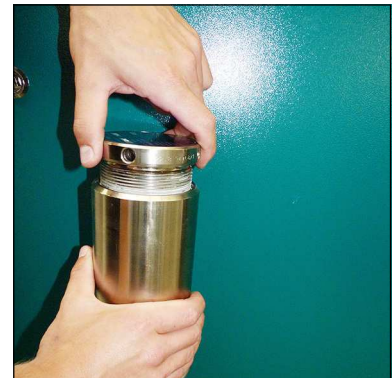


Abb. 1 - Filterdeckel öffnen



Abb. 2 - O-Ring und Stützring wechseln



Abb. 3 - Rohrleitungsverschraubungen und Muttern lösen



Abb. 4 - O-Ring und Stützring wechseln

Partikelfilterwechsel 0,8l Filtergehäuse

Um die Filterpatrone zu wechseln gehen Sie wie folgt vor:

- 0,8l Filterbehälter vollständig entlüften
- Rohrleitungen und Muttern lösen (Abb. 1 u. 2)
- Filtergehäuse abnehmen
- Filterdeckel öffnen (Abb. 3)
- Ziehen Sie den Partikelfilter vom Filterdeckel ab
- Fetten Sie den O-Ring des neuen Partikelfilters leicht ein und schieben ihn auf den Zapfen des Filterdeckels
- Fetten Sie das Gewinde des Filterdeckels, den O-Ring und den Stützring leicht ein.
- Montieren Sie den Deckel des Filtergehäuses in das Filtergehäuse. Achten Sie dabei auf die korrekte Einbaulage der Filterstütze!
- Rohrleitungsverraubungen anschließen und festziehen
- Halteschelle anpassen und Muttern anziehen

Der Filterpatronenwechsel ist nun abgeschlossen.



Hinweis

Stellen Sie sicher, dass die alte Filterkartusche umweltgerecht entsorgt wird.



Abb. 1 - Rohrleitungen und Muttern lösen



Abb. 2 - Rohrleitungen und Muttern lösen



Filterdeckel mit Sicherheitsventil, O-Ring, Stützring u. Verschraubungen

Partikelfilter

Filterstütze

Abb. 4 - 0,8l Filterbehälter zerlegt



Abb. 3 - Filterdeckel öffnen

0,8l Filtergehäuse - Wartung



Hinweis

Vor dem Zusammenbau sind alle Einzelteile gründlich zu reinigen.

Um das Filtergehäuse zu warten gehen Sie wie folgt vor:

Filtergehäuse ausbauen

- Rohrleitungen und Muttern lösen
- Filtergehäuse abnehmen

Filtergehäuse warten

- Filtergehäusedeckel öffnen
- O-Ring und Stützring wechseln, beide vorher einfetten
- Filterdeckelgewinde einfetten und schließen

Filtergehäuse einbauen

- Rohrleitungen anschließen und festziehen
- Halteschelle anpassen und Muttern anziehen

Die Wartung des Filtergehäuses ist nun abgeschlossen.



Abb. 1 - O-Ring und Stützring wechseln

Ansaugfilter



Hinweis

Ein verschmutzter Filter erschwert das Ansaugen des Kompressors, wodurch die Lieferleistung nachlässt. Es besteht die Gefahr, den Kompressor zu überhitzen.

Eine Mikro-Filterpatrone wird als Lufteinlass-Filter verwendet.

Der Ansaugfilter muss in regelmäßigen Abständen kontrolliert und ggf. durch ein Neuteil ersetzt werden. Beschädigte Filter sind unverzüglich durch ein entsprechendes Neuteil zu ersetzen.

Wartungsintervall

Wir empfehlen die Filterpatrone alle 1000 Betriebsstunden zu ersetzen (je nach Verschmutzung).

Wechseln der Ansaugfilterpatrone

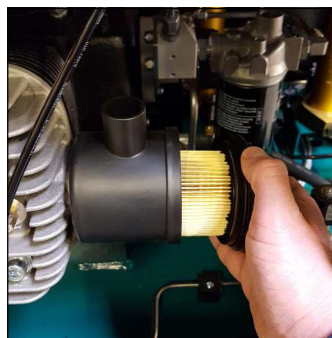
Um die Ansaugfilterpatrone zu wechseln gehen Sie wie folgt vor:

- Befestigungsmutter lösen
- Deckel und Ansaugfiltergehäuses demontieren
- Ansaugfilterpatrone entnehmen und durch eine neue Ersetzen
- Ansaugfilter korrekt zusammensetzen und am Ventilkopf montieren

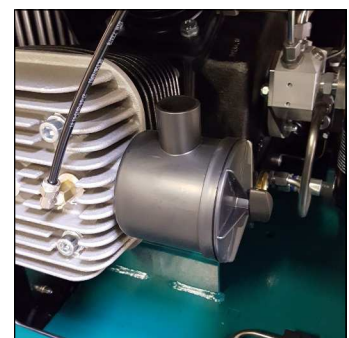
Der Wechsel der Ansaugfilterpatrone ist nun abgeschlossen.



Befestigungsmutter lösen



Deckel des Filtergehäuse demontieren und Filterpatrone wechseln



Luftfilter montieren

Zylinderköpfe und Ventile

Ein- / Auslassventile der einzelnen Verdichterstufen befinden sich zwischen Ventilkopf und Zylinder. Die Auslassventile öffnen sich beim Aufwärts- bzw. Verdichtungshub der Kolben, die Einlassventile beim Abwärtshub.

Ventile unterliegen einem natürlichen Verschleiß und müssen - abhängig von den jeweiligen Betriebsbedingungen - in bestimmten Zeitabständen durch neue Ventile ersetzt werden. Zum Wechseln der Ventile müssen die Ventilköpfe demontiert werden. Alle vier Ventile sind kombinierte Ein- und Auslassventile, wobei die erste und die zweite Stufe aus Plattenventilen bestehen. Die dritte und vierte Stufe besteht aus einem Federdruck belasteten Kolben, welcher in einem bronzenen Zylinder sitzt.



Zylinderkopf 3.Stufe

Wartungsintervall

Alle Ventile sollten bei normalem Verschleiß nach 2000 Betriebsstunden ersetzt werden. Um die Ventile zu ersetzen müssen die Zylinderköpfe entfernt werden. Es sind keine speziellen Werkzeuge erforderlich, um die Ventile zu ersetzen.

Sonderwerkzeug verfügbar

Das Sonderwerkzeug ist für den Ausbau der Saug- / Druckventile nicht erforderlich, erleichtert aber den Ausbau.

Bestellnummer: 006847



Abb. 5 - Sonderwerkzeug

Saug- / Druckventile 1. und 2. Stufe wechseln



Hinweis

Die Abbildungen der Einzelteile können bedingt durch die unterschiedlichen Stufen abweichen.

Um das Saug- / Druckventile der 1. und 2. Stufe zu wechseln gehen Sie wie folgt vor:

Saug- / Druckventil ausbauen

- Rohrleitungen lösen
- Ventilkopfschrauben lösen (Abb. 1)
- Ventilkopf abnehmen
- Saug- / Druckventil herausziehen (Abb. 2)
VORSICHT: Es muss darauf geachtet werden, dass die untere Kupfer-Ventildichtung ebenfalls herausgezogen wird. (Diese kann noch im Zylinder stecken)
- Ventilkopf auf Beschädigungen prüfen

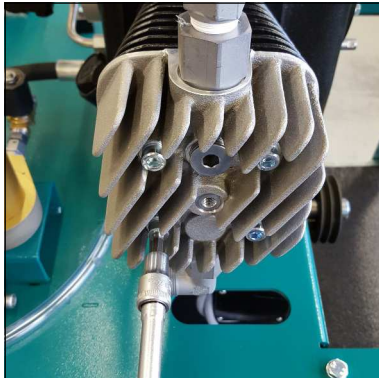


Abb. 1 - Ventilkopfschrauben lösen



Abb. 2 - Saug- / Druckventil herausziehen

Saug- / Druckventil einbauen - siehe nächste Seite

Saug- / Druckventile 1. und 2. Stufe wechseln - Fortsetzung

A



Vorsicht

Das genaue Ausrichten der oberen und unteren Ventildichtung ist sehr wichtig. Die Ein- und Auslasskanäle müssen genau zentriert sein. Das Saug- und Druckventil darf nach dem Einsetzen nicht mehr verdreht werden, denn hierdurch könnte die Kupferdichtung die Auslasskanäle verdecken.

Saug- / Druckventil einbauen

- Neue untere Ventildichtung leicht einfetten und auf neues das Saug- / Druckventil legen.
VORSICHT: Auf korrekte Platzierung der Kupferdichtung achten (Ein und Auslasskanäle zentrieren).
- Neues Saug- / Druckventil in den Zylinder ausgerichtet einsetzen (Abb. 3).
VORSICHT: Saug- / Druckventil nicht mehr im Zylinder verdrehen! Kupferdichtung könnte die Auslasskanäle verdecken!
- Obere Ventildichtung auf Saug- / Druckventil aufsetzen.
VORSICHT: Auf korrekte Platzierung der Papierdichtung achten (Ein und Auslasskanäle zentrieren). (Abb. 4)
Hinweis: Die Ventilkopfschrauben können schon in Ventilkopf gesteckt werden um die obere Ventildichtung zu fixieren.
- Ventilkopf aufsetzen und Ventilkopfschrauben über Kreuz anziehen.

Anzugsmomente:

1. Stufe 45 Nm
2. Stufe 25 Nm

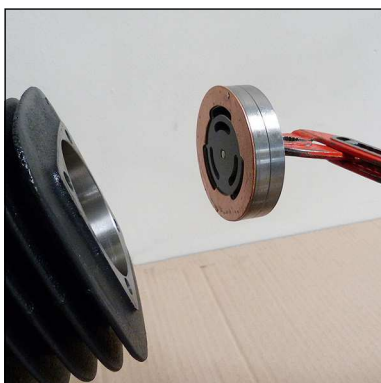


Abb. 3 - Neues Saug- / Druckventil in Zylinder ausgerichtet einsetzen



Abb. 4 - Auf korrekte Platzierung der Papierdichtung achten!

Der Wechsel des Saug- / Druckventil 1. und 2. Stufe ist nun abgeschlossen.

Saug- / Druckventil 3. und 4. Stufe wechseln



Hinweis

Die Abbildungen der Einzelteile können bedingt durch die unterschiedlichen Stufen abweichen.

Um die Saug- / Druckventil zu wechseln gehen Sie wie folgt vor:

- Rohrleitungen lösen
- Ventilkopfschrauben lösen (Abb. 1)
- Ventilkopf und untere Ventildichtung entfernen (Abb. 2)
- Saug / Druckventil ausbauen (Abb. 3)
Es muss darauf geachtet werden, dass die obere Ventildichtung ebenfalls herausgezogen wird. Diese kann noch im Ventilkopf stecken
- Ventilkopf auf Beschädigungen prüfen
(Zentrierstift kontrollieren)
- Ventildichtring auf Saug / Druckventil montieren
VORSICHT: Auf korrekte Einbauposition des Ventildichtrings achten ,Nut des oberen Ventildichtrings muss Richtung Bronzeventilkörper montieren werden (Abb. 4)
- Neues Saug / Druckventil in Ventilkopf einsetzen
VORSICHT: Es ist darauf zu achten, dass die Position der Zentrierbohrung des Ventils mit Zentrierstift des Ventilkopfs übereinstimmt.
- Untere Ventildichtung aufsetzen.
- Ventilkopf mit neuen Saug/Druckventil aufsetzen und Ventilkopfschrauben über Kreuz anziehen (Anzugsmoment 25 Nm).

Der Wechsel der Saug- / Druckventile ist nun abgeschlossen.



Abb. 1
Ventilkopfschrauben lösen



Abb. 2
Untere Ventildichtung entfernen

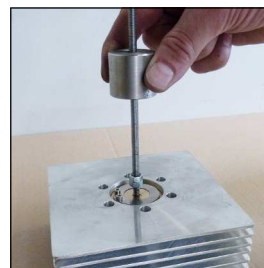


Abb. 3
Saug / Druckventil ausbauen



Abb. 4
Auf korrekte Einbauposition des oberen Ventildichtrings achten

Kolbenringe und Nadellager der 2., 3. und 4. Stufe - wechseln

Um die Kolbenringe und Nadellager der 2., 3. und 4. Stufe zu wechseln gehen Sie wie folgt vor:

- Rohrleitungen demontieren
- Ventilkopfschrauben demontieren
- Ventilkopf demontieren
- Untere Ventildichtung entfernen (siehe „Saug- / Druckventile 1., 2., 3. und 4. Stufe wechseln“)
- Ventilkopf auf Beschädigungen prüfen
- Befestigungsmuttern des Kompressionszylinders demontieren
- Kompressionszylinder demontieren und O-Ring entfernen
- Kurbelwelle drehen bis der Kolben den OT erreicht
- Kolbenringe demontieren (*wenn erforderlich*)
- Neue Kolbenringe nach Vorgabe montieren und mit Kompressorenöl einölen (*wenn erforderlich*)
- *Schrauben des Führungszylinders demontieren. (dies ist nur notwendig falls das obere Pleuellager gewechselt werden soll)*
- *Führungszylinder demontieren*
- *O-Ring entfernen*
- *Dichtflächen säubern*
- *Kolbenbolzen-Sicherungsringe demontieren und den Kolben nach herausziehen des Kolbenbolzens abnehmen*
- *Nadellager des oberen Pleuellagers mit L&W Montagewerkzeug (Artikelnummer: 005456) demontieren*
- *Neues Nadellager mit dem L&W Montagewerkzeug montieren und mit Kompressorenöl einölen.*
- *Kolbenbolzenbohrung einölen*
- *Kolben mit Kolbenbolzen und Sicherungsring an der Pleuelstange montieren*
- *O-Ring des Führungszylinder einölen und montieren*
- *Führungszylinder montieren*
- *Schrauben über Kreuz anziehen*
- O-Ring des Kompressionszylinder einölen und montieren
- Kolbenhemd einölen
- Kolbenringe mit dem L&W Spezialwerkzeug zur Kolbenmontage und z.B. mit einer Wasserpumpenzange zusammendrücken. Anschließend den Kompressionszylinder montieren



Abb. 1 - Kompressionszylinder demontiert



Abb. 2 - Kolben 3. Stufe

Kolbenringe und Nadellager der 2., 3. und 4. Stufe wechseln - Fortsetzung

- U-Scheiben und Befestigungsmuttern montieren und über Kreuz anziehen
- Weitere Schritte zur Ventilkopf montage siehe „Saug- / Druckventile 1. und 2. Stufe wechseln / 3. und 4. Stufe wechseln“.

Der Wechsel der Kolbenringe / der Nadellager der 2. / 3. / 4. Stufe ist nun abgeschlossen.

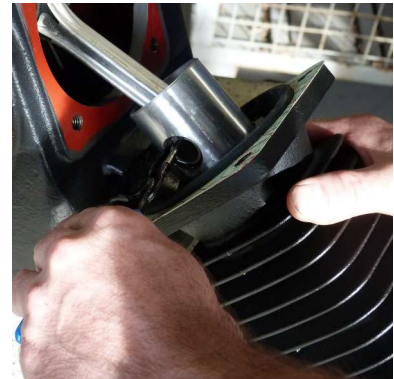


Abb. 1 - Kolbenmontage

L&W Pleuellager Montagewerkzeug

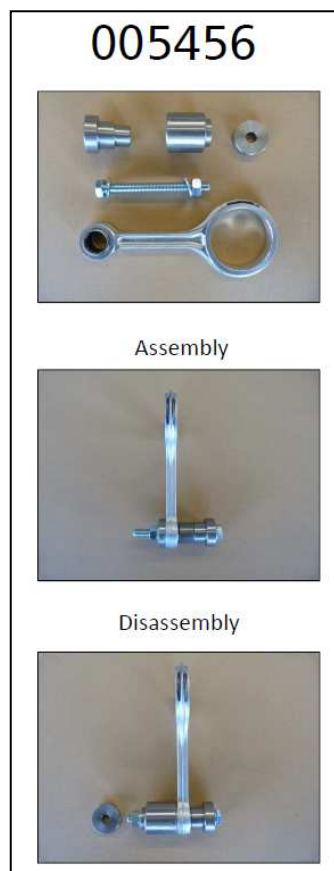


Abb. 2 - L&W Pleuellager Montagewerkzeug 005456

Sicherheitsventile

Jede Verdichterstufe ist mit einem separaten Überdruck-Sicherheitsventil ausgerüstet. Sicherheitsventile verhindern einen unzulässig hohen Druck der jeweiligen Verdichterstufe, bzw. begrenzen den maximalen Betriebsdruck des Kompressors.

Die Sicherheitsventile sind folgendermaßen eingestellt:

- 1.Stufe: 8 bar
- 2.Stufe: 22 bar
- 3.Stufe: 90 bar
- 4.Stufe: max. Enddruck

Die Gehäuse der Sicherheitsventile sind mit dem jeweils eingestellten Ablassdruck [bar] gekennzeichnet.

Um Manipulationen der eingestellten Grenzwerte zu verhindern werden sämtliche Sicherheitsventile ab Werk mit speziellen L&W Sicherheitsplomben versehen.

Sicherheitsventile mit entfernten Plomben sind unverzüglich auf die vorgeschriebenen Einstellwerte zu kontrollieren und ggf. zu ersetzen.

Zusätzlich verfügt das Sicherheitsventil der Endstufe über eine Anlüftvorrichtung (Rändelschraube).

Dreht man die Rändelschraube im Uhrzeigersinn, könnte man das Ventil und somit auch das Hochdruckvorfiltergehäuse komplett entlüftet.

Im normalen Betriebszustand ist die Rändelschraube bis zum oberen Anschlag, im Gegenuhrzeigersinn, herauszudrehen. Ein integrierter Sicherungsring verhindert hierbei, dass die Schraube komplett herausgenommen werden kann.

Wenn ein Sicherheitsventil abbläst, liegt es meistens am Ein- /Auslassventil der folgenden Stufe.



Sicherheitsventil 1. Stufe



Sicherheitsventil 2. und 3. Stufe



Sicherheitsventil 4. Stufe



Hinweis

Defekte Sicherheitsventile sind unmittelbar zu ersetzen!.

Druckhalte- / Rückschlagventil



Hinweis

Sollte der eingestellte Öffnungsdruck des Druckhalteventils höher sein als der Enddruck des Kompressors, bläst das Enddrucksicherheitsventil ab, bevor das Druckhalteventil öffnet - Fülldruck somit 0 bar. Ist die Einstellung des Ventils unbekannt (z. B. nach Demontage / Reparatur), empfiehlt es sich die Justierung mit einer niedrigen Grundeinstellung zu beginnen (Stellschraube ca. 3 Umdrehungen eingedreht).

Das Druckhalte- / Rückschlagventil ist nach dem Filtergehäuse eingebaut. Es hält einen eingestellten Mindestdruck von 150 - 180 bar in dem Filtergehäuse, dadurch wird eine Optimierung des Filters erreicht.

Druckhalteventil

Die Aufgabe des Druckhalteventils besteht darin, einen Großteil des Wassergehalts der ins Filtergehäuse einströmenden Pressluft, durch Gewährleistung eines Mindestausströmendrucks, mechanisch zu entwässern und somit eine optimale Trocknung und Reinigung der Atemluft zu gewährleisten.

Während nach dem Start des Kompressors der Druck innerhalb des Endfiltergehäuses kontinuierlich ansteigt, verhindert das Druckhalteventil ein Ausströmen der verdichteten Luft (Enddruckmanometer somit 0 bar).

Erst bei Erreichen des eingestellten Öffnungsdrucks (150 und 180 bar) kann die aufbereitete Pressluft über das Druckhalte- / Rückschlagventil, in Richtung Füllventil, abströmen.

Der Öffnungsdruck des Druckhalteventils lässt sich hierbei am Enddruckmanometer ablesen. Sobald der Öffnungsdruck erreicht ist, steigt die Druckanzeige innerhalb weniger Sekunden.



Druckhalte- / Rückschlagventil

Sicherheitsventil-Test



Hinweis

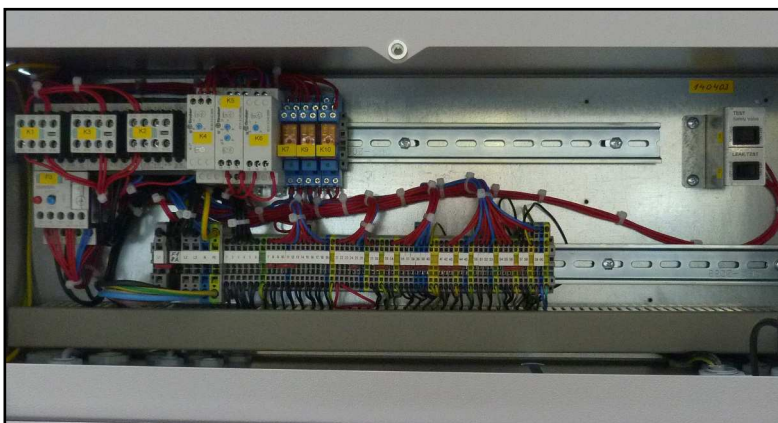
Während der Testphase dürfen keine Behälter gefüllt werden.

A

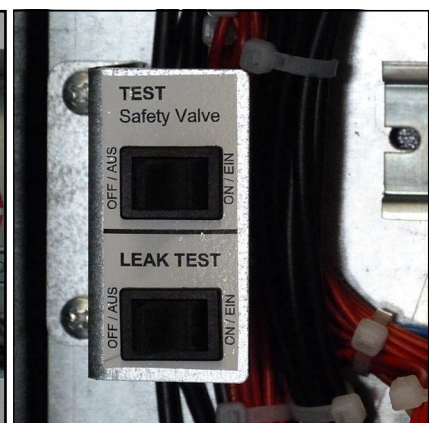
Um den Sicherheitsventil-Test durchzuführen gehen Sie wie folgt vor:

- Den Kompressor vom Netz nehmen und gegen wiedereinschalten sichern
- Öffnen Sie den Schaltkasten-Deckel
- Schalten Sie den Schalter „Test Safety Valve“ ein (Druckschalter wird deaktiviert!)
- Schaltkasten-Deckel wieder schließen
- Schließen Sie den Kompressor wieder ans Netz an.
- Schließen Sie die Füllventile
- Schalten Sie den Kompressor ein
- Beobachten Sie die Fülldruckanzeige.
Das Sicherheitsventil sollte bei Erreichen des maximalen Fülldrucks ihres Kompressors öffnen.
Falls die Funktion des Sicherheitsventils nicht gegeben ist sind dieses unverzüglich zu ersetzen und die Anlage außer Betrieb zu nehmen.
- Schalten Sie den Kompressor aus (Kompressor entlüftet)
- Den Kompressor vom Netz nehmen und gegen wiedereinschalten sichern
- Öffnen Sie den Schaltkasten-Deckel
- Schalten Sie den Schalter „Test Safety Valve“ aus (Druckschalter wird aktiviert!)
- Schaltkasten-Deckel wieder schließen
- Kompressor ans Netz anschließen

Der Sicherheitsventil-Test ist nun abgeschlossen.



Schaltkasten



Sicherheitsventil-Test-Schalter (oben)

Leckage-Test



Hinweis

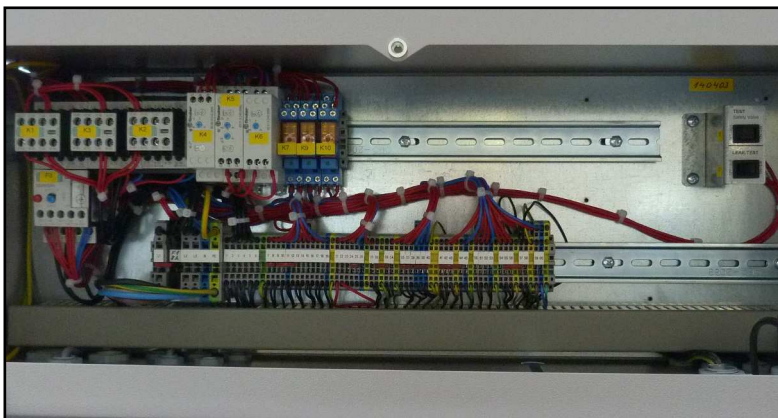
Während der Testphase dürfen keine Behälter gefüllt werden.

A

Um den Leckage-Test durchzuführen gehen Sie wie folgt vor:

- Den Kompressor vom Netz nehmen und gegen wiedereinschalten sichern
- Öffnen Sie den Schaltkasten-Deckel
- Schalten Sie den Schalter „Leak Test“ ein (Magnetventile werden deaktiviert!)
- Schaltkasten-Deckel schließen
- Schließen Sie den Kompressor wieder ans Netz an
- Schließen Sie die Füllventile
- Schalten Sie den Kompressor ein
- Der Kompressor schaltet automatisch beim Enddruck aus
- Untersuchen Sie den Kompressor nach Abblasgeräuschen (Leichtes Zischen durch den Ansaugfilterstutzen ist zu vernachlässigen). Sollten Abblasgeräusche auftreten, lokalisieren Sie die Abblasstelle(n) und beheben Sie diese ggf. verständigen Sie den Kundendienst
- Schalten Sie den Kompressor aus
- Den Kompressor vom Netz nehmen und gegen wiedereinschalten sichern
- Öffnen Sie den Schaltkasten-Deckel
- Schalten Sie den Schalter „Leak Test“ aus Magnetventile werden aktiviert!)
- Schaltkasten-Deckel wieder schließen
- Kompressor ans Netz anschließen (Kompressor entlüftet)

Der Leckage-Test ist nun abgeschlossen.



Schaltkasten



Leckage-Test-Schalter (oben)

Prüfung von Druckgeräten

Gemäß der Druckgeräterichtlinie 97/23/EG und den Angaben TÜV Darmstadt
Stand: 10.12.2005

Betrifft Druckgeräte mit einem Produkt aus zulässigem Betriebsdruck [bar] x Inhaltsvolumen [Liter]
von minimal 200 bis maximal 1000

Beispiel: 1,7 l Filterbehälter

Maximaler Betriebsdruck: 350 bar

Inhaltsvolumen: 1,7 Liter

$350 \text{ bar} \times 1,7 \text{ Liter} = 595$

595 ist kleiner 1000 -> somit: Prüfung zutreffend!!

Beispiel: 2,3 l Filterbehälter

Maximaler Betriebsdruck: 350 bar

Inhaltsvolumen: 2,3 Liter

$350 \text{ bar} \times 2,3 \text{ Liter} = 805$

805 ist kleiner 1000 -> somit: Prüfung zutreffend!!

Druckgeräte mit einem Produkt von minimal 200 bis maximal 1000 sind wie folgt zu prüfen:

1. Prüfung alle 5 Jahre durch Befähigte Person oder zugelassene Überwachungsstelle

Innere und äußere visuelle Prüfung

2. Prüfung alle 10 Jahre durch Befähigte Person oder zugelassene Überwachungsstelle

Innere und äußere visuelle Prüfung.

Zusätzlich erfolgt eine Wasserdruckprüfung mit dem 1,5-fachen zulässigen Betriebsdruck des Behälters



A

WARTUNGSNACHWEISE

LAGERUNG

Kompressoranlage lagern / konservieren

Soll die Kompressoranlage länger als drei Monate außer Betrieb gesetzt werden, so ist sie entsprechend vorzubereiten und zu konservieren:

- Kompressor starten, Füllventil öffnen und Anlage für ca.10 Minuten betreiben. Anschließend Ölwechsel durchführen.
- Anlage für wenige Minuten laufen lassen.
- Kompressor abstellen. Kondensatablassventile öffnen (je nach Kompressorsteuerung geschieht dies ggf. automatisch).
- Hochdruckfiltergehäuse öffnen. Gewinde der Verschlusschraube reinigen, geeignetes Schmiermittel auftragen. Hochdruckfiltergehäuse wieder verschließen.
- Stromzuleitung trennen.
- Ansaugfilterpatrone entfernen und Eingangsleitungen an den Ventilköpfen der Druckstufen lösen.
- Einige Tropfen Kompressorenöl in die Ansaugöffnungen der Ventilköpfe sprühen. Schwungrad per Hand mehrmals in Drehrichtung drehen.
- Ansaugfilterpatrone wieder einsetzen, Rohrleitungen der Druckstufen anbringen und vorschriftsgemäß festziehen. Sämtliche Füll- & Kondensatventile schließen.
- Die Kompressoranlage trocken und staubfrei lagern (die Verwendung einer Abdeckplane ist nur zu empfehlen, wenn die Anlage bei Lagerung vor Kondenswasserbildung geschützt ist).
- Bei längeren Lagerzeiten (von über einem Jahr) unbedingt vor Wieder-Inbetriebnahme nochmals einen Ölwechsel durchführen.

Wieder-Inbetriebnahme

Vor Wieder-Inbetriebnahme müssen folgende Arbeiten durchgeführt werden:

- Ansaug-Filterpatrone ersetzen. Ölstand prüfen, ggf. Ölwechsel ausführen. Bei längeren Lagerzeiten (von über einem Jahr) unbedingt das Kompressorenöl vor Wieder-Inbetriebnahme, durch neues ersetzen.
- Anlage von äußeren Verschmutzungen befreien. Zustand der Keilriemen kontrollieren, ggf. ersetzen. Füllschläuche auf Beschädigungen / Tauglichkeit kontrollieren, ggf. ersetzen.
- Füllventile gegen unkontrolliertes Umherschlagen sichern und diese anschließend vollständig öffnen. Anlage starten und bei geöffneten Füllventilen ca. 10 Minuten warmlaufen lassen.
- Füllventile schließen, Anlage auf Enddruck fahren.
- Korrekte Funktion der Sicherheitsventile und der Enddruckabschaltung überprüfen.
- Alle Rohrleitungen und Verschraubungen auf Leckage kontrollieren, ggf. nachziehen.
- Zustand der Endfilterpatrone kontrollieren, ggf. ersetzen .

Anlage ist nun betriebsbereit.

LAGERUNG

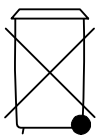
Transporthinweise

- Für Transportzwecke abzubauen Teile vor Wiederinbetriebnahme sorgfältig wieder anbringen und befestigen.
- Der Transport darf nur von dafür ausgebildetem Fachpersonal durchgeführt werden.
- Es dürfen nur geeignete und ordnungsgemäße Hebezeuge mit ausreichender Tragkraft für den Transport benutzt werden.
- Nicht unter schwebenden Lasten aufhalten oder arbeiten.
- Auch bei geringfügigem Standortwechsel Maschine/Anlage von jeder externen Energiezufuhr trennen. Vor Wiederinbetriebnahme die Maschine ordnungsgemäß an das Netz anschließen.
- Bei Wiederinbetriebnahme gemäß Gebrauchsanweisung verfahren.

Entsorgung

Die Anlage muss entsprechend den nationalen Abfallbeseitigungsvorschriften entsorgt werden bzw. von einem geeigneten Entsorgungsunternehmen entsorgt werden.

Elektro- und Elektronikkomponenten



Seit August 2005 gelten EG-weite Vorschriften zur Entsorgung von Elektro- und Elektronikgeräten, die in der EG-Richtlinie 2002/96/EG und nationalen Gesetzen festgelegt sind und dieses Gerät betreffen.

Für private Haushalte wurden spezielle Sammel- und Recycling-Möglichkeiten eingerichtet. Da dieses Gerät nicht für die Nutzung in privaten Haushalten registriert ist, darf es auch nicht über solche Wege entsorgt werden.

Es kann zur Entsorgung an L&W zurück gesandt werden, zu der Sie bei Fragen zur Entsorgung gerne Kontakt aufnehmen können.

Betriebsanleitung

ECC - Elektronische Kompressorsteuerung





INHALTSVERZEICHNIS

Allgemein Informationen

Allgemein Hinweise	3
Beschreibung der Hinweissymbole und Warnzeichen	3

Beschreibung

Ausstattung und Optionen	4
Schalttafel	5

Bedienung und Funktion

Hauptmenü	6
Auswahlmenü (M100)	7
Anzeigenmenü (M200)	8
Zwischendruck Anzeige	8
Anzeigen II (M270)	9
Einstellungsmenü (M300)	10
Abschaltdruck einstellen - Automatikbetrieb (M320)	11
Einschaltdruck einstellen - Automatikbetrieb (M330)	11
Abschaltdruck einstellen - Halbautomatikbetrieb (M340)	11
Testmenü (M400)	12
Test Kondensatventile (M420)	12
Test Sicherheitsventil (M430)	13
Test Stopp ohne Entlüften (M440)	13
Statistikmenü (M500)	14
Wartungsmenü (M600)	15
Quittierung der Wartungsarbeit (M680)	16
Betriebsartmenü (M700)	17
Sprachmenü (M750)	17
Helligkeit des Displays verstellen	18
Software Update	18
Ersatzteillisten	19
Hersteller im Sinne 97/23/EG	20

B

ALLGEMEINE INFORMATIONEN

Allgemein Hinweise

Wir empfehlen Ihnen dringend, diese Bedienungsanleitung vor dem Betrieb gründlich zu lesen und alle Sicherheitshinweise genau zu befolgen. Schäden, die durch Abweichung von den Anweisungen erfolgen sind von der Gewährleistung und Haftung für dieses Produkt ausgeschlossen. Führen Sie weitere Schritte zur Inbetriebnahme nur aus, wenn Sie den nachfolgenden Inhalt vollständig verstanden haben.

Vor der Inbetriebnahme und Benutzung der Anlage sind für den Betrieb in technischer und gesetzlicher Hinsicht sowie für die Sicherheit unverzichtbare Arbeiten und Maßnahmen durchzuführen, die auf den weiteren Seiten dieser Bedienungsanleitung beschrieben sind.

B

Beschreibung der Hinweissymbole und Warnzeichen

Die folgenden Warnzeichen werden in diesem Dokument verwendet, um die zugehörigen Warntexte zu kennzeichnen und hervorzuheben, die eine erhöhte Aufmerksamkeit seitens des Anwenders erfordern. Die Bedeutungen der Warnzeichen sind wie folgt definiert:



Achtung

Hinweis auf eine unmittelbare Gefahrensituation. Wenn diese nicht vermieden wird, können unmittelbar schwere Schädigungen, schwere Verletzungen oder Tod eintreten.



Vorsicht

Hinweis auf eine potenzielle Gefahrensituation. Wenn diese nicht vermieden wird, können Verletzungen oder Schädigungen am Produkt oder der Umwelt eintreten.



Hinweis

Wichtige und/oder zusätzliche Information zum Einsatz der Anlage.

BESCHREIBUNG

Ausstattung und Optionen

Optional können sämtliche stationären L&W Kompressoren mit der vollelektronischen, computerunterstützten Kompressorststeuerung „ECC“ ausgestattet werden. Diese zeichnet sich durch einfachste Handhabung bei einer größtmöglichen Einstellungs Vielfalt aus.

B

Ausstattung

- LCD-Anzeige mit Tastenblock
- Getrennte Abschalt drücke für Automatik- und Halbautomatikbetrieb
- Automatische Kondensat entwässerung
- Integrierter Betriebsstundenzähler
- Integrierter Lastwechselzähler
- Wartungsintervalle werden angezeigt
- Ersatzteilnummern erscheinen auf Display
- Stufenlos einstellbare Betriebsdrücke für Start & Stopp
- Fehleranzeige
- Funktionsüberprüfung des Enddruck-Sicherheitsventils
- Selbstständiges Abschalten bei Funktionsstörungen
- Erweiterung auf zusätzliche Module möglich (z.B. externe Füllleiste)
- Einfaches Programm-Menü
- Türe ndschalter bei geöffnetem Gehäuse (Meldung erfolgt)
- Lastfreier bzw. druckloser Anlauf

Optionen

- Öldrucküberwachung
- Öltemperaturanzeige
- Temperaturüberwachung Ventilkopf Endstufe
- Zwischendruckanzeige
- Bedienkontrolle per PIN Code
- Master / Slave Option (für Anlagen mit mehr als einem ECC-gesteuerten Kompressor)

BESCHREIBUNG

Schalttafel



Nr.	Bezeichnung
1	LCD Display
2	Tastenblock
3	LED Anzeige (Kompressor ausgeschaltet)
4	LED Anzeige (Netzspannung)
5	LED Anzeige (Kompressor eingeschaltet)

BEDIENUNG UND FUNKTION

Hauptmenü

Unmittelbar nach dem Anschließen des Kompressors erscheint im Display des Controllers folgendes Hauptmenü.

Füllzeit	0 min
gesamt	0,0 h
Start : 1	Stopp : 0
Hilfe: *	AUS
Füll- druck	0 bar

Aktuelle Füllzeit in Minuten

Gesamtbetriebsstunden

Tastenbelegung für Kompressor Start bzw. Stopp

* Taste für Untermenüs Aktueller Betriebszustand = Aus

Aktueller Fülldruck

B

Folgende Tasten sind belegt:

Taste	Funktion / Beschreibung
1	Start - Mit dieser Taste lässt sich die Anlage jederzeit starten
0	Stopp - Mit dieser Taste lässt sich die Anlage jederzeit ausschalten
*	Aufruf der verschiedenen Untermenüs bzw. Programmpunkte

Nach Betätigen der *-Taste erscheint das Auswahlmenü.

Auswahlmenü (M100)

Nach Betätigen der *-Taste im *Hauptmenü* erscheint das *Auswahlmenü*.

Auswahl:		
2	Anzeigen	Taste 2 führt weiter zum Untermenü „Anzeigen“
3	Einstellungen	Taste 3 führt weiter zum Untermenü „Einstellungen“
4	Test	Taste 4 führt weiter zum Untermenü „Test“
5	Statistik	Taste 5 führt weiter zum Untermenü „Statistik“
6	Wartung	Taste 6 führt weiter zum Untermenü „Wartung“
7	Betriebsart	Taste 7 führt weiter zum Untermenü „Betriebsart“
(M100)	Beenden : #	Taste # führt zurück zum Hauptmenü

(M100) gibt an das Sie sich zurzeit auf der Menüseite 100 befinden.



Hinweis

Neben den in den verschiedenen Menüpunkten aufgeführten Tasten, lässt sich der Kompressor jederzeit mit Taste 1 ein-, bzw. mit Taste 0 ausschalten.
Vorsicht: Unfallgefahr bei Wartungsarbeiten!!

BEDIENUNG UND FUNKTION

Anzeigenmenü (M200)

Durch Drücken der 2-Taste im *Auswahlmenü* gelangen Sie in das *Anzeigen Menü*.

Anzeigen I:		
2	Zwischendruck 1	Taste 2 zeigt den aktuellen Druck der 1. Stufe an*
3	Zwischendruck 2	Taste 3 zeigt den aktuellen Druck der 2. Stufe an*
4	Zwischendruck 3	Taste 4 zeigt den aktuellen Druck der 3. Stufe an*
5	Temp. Zyl. Kopf	Taste 5 zeigt die aktuelle Temperatur des Zylinderkopfs an*
6	Öltemperatur	Taste 6 zeigt die aktuelle Öltemperatur an*
7	Anzeigen II	Taste 7 zeigt Anzeigentafel II
(M200)	Beenden : #	Taste # führt zurück zum Hauptmenü

(M200) gibt an das Sie sich zurzeit auf der Menüseite 200 befinden.

Durch Drücken der Taste 2 (Zwischendruck 1) erscheint folgende Displayanzeige:

Zwischendruck Anzeige

Nach Betätigen der 2 - Taste im *Anzeigenmenü* erscheint das *Zwischendruck 1 Anzeige Menü*.

Füllzeit	0 min	
gesamt	0,0 h	
Start:1	Stopp:0	
Hilfe:*	AUS	
Füll- druck	0 bar	
1. Stufe	0,0 bar	Durch Drücken der Tasten 3-6 im Displaymenü „Anzeigen I“ ändern sich die Anzeigen in dieser Spalte



Hinweis

Für Kompressoren mit 2 Fülldruckbereichen kann durch Drücken der Taste 8 im Displaymenü „Anzeigen I“ auf die Option „Druck200/300“ zugegriffen werden (erscheint nun im Feld 3 im Displaymenü „Anzeigen I“).



BEDIENUNG UND FUNKTION

Anzeigen II (M270)

Durch Drücken der 7-Taste im *Auswahlmenü* gelangen Sie in das *Anzeigen II* Menü.

Anzeigen II:

Druck	Temp.
4: 0	C: 0
5: 0	D: 0
6: 0	E: 0
7: 0	F: 0
bar	°C
(M270)	Beenden : #

Hier können weitere Drücke und Temperaturen, je nach Kundenspezifikation, angezeigt werden.

Taste # führt zurück zum Hauptmenü

B

Einstellungsmenü (M300)

Durch Drücken der 3-Taste im *Auswahlmenü* gelangen Sie in das *Einstellungsmenü*.

Einstellungen:		
Automatik		
2	Abschaltdruck	Taste 2 führt zum Untermenü „Abschaltdruck einstellen“
3	Einschaltdruck	Taste 3 führt zum Untermenü „Einschaltdruck einstellen“
Halbautomatik		
4	Abschaltdruck	Taste 4 führt zum Untermenü „Abschaltdruck einstellen“
9	zurück	Taste 9 führt zurück zum Untermenü „Auswahl“
(M300)	Beenden : #	Taste # führt zurück zum Hauptmenü

Im Menü *Betriebsart* M700 kann zwischen Automatik und Halbautomatik gewählt werden.

Die Funktion des Einschaltendrucks ist nur im Automatikbetrieb aktiviert.

Vor dem Einstellen des Drucks muss der Sicherheitsventiltest durchgeführt werden.



Vorsicht bei Wartungsarbeiten

Im Automatikmodus kann der Kompressor jederzeit, abhängig vom eingestellten Einschaltdruck (siehe Einschaltdruck einstellen M330), selbsttätig starten!

Abschaltdruck einstellen - Automatikbetrieb (M320)

Nur im Automatikbetrieb gültig, siehe Betriebsartmenü M700.

**Abschaltdruck
einstellen:**

Istwert: 330 bar

7 Neuer Wert:
>> XXX bar

4 (050,, 333)

8 übernehmen

(M320) Beenden : #

Aktueller Abschalt-Druck

Taste 7 wenn Abschalt-Druck geändert werden soll

Eingabefeld für gewünschten Abschalt-Druck XXX

Wählbarer Druckbereich des Abschalt-Drucks

Taste 8 um neuen Wert zu übernehmen

Taste # führt zurück zum Hauptmenü

B

Einschaltdruck einstellen - Automatikbetrieb (M330)

Nur im Automatikbetrieb gültig, siehe Betriebsartmenü M700.

**Einschaltdruck
einstellen:**

Istwert: 180 bar

7 Neuer Wert:
>> XXX bar

4 (030,, 310)

8 übernehmen

(M330) Beenden : #

Aktueller Einschalt-Druck

Taste 7 wenn Einschalt-Druck geändert werden soll

Eingabefeld für gewünschten Einschalt-Druck XXX

Wählbarer Druckbereich des Einschalt-Drucks

Taste 8 um neuen Wert zu übernehmen

Taste # führt zurück zum Hauptmenü

Abschaltdruck einstellen - Halbautomatikbetrieb (M340)

Nur im Halbautomatikbetrieb gültig, siehe Betriebsartmenü M700.

**Abschaltdruck
einstellen:**

Istwert: 180 bar

7 Neuer Wert:
>> XXX bar

4 (030,, 310)

8 übernehmen

(M340) Beenden : #

Aktueller Abschalt-Druck

Taste 7 wenn Abschalt-Druck geändert werden soll

Eingabefeld für gewünschten Abschalt-Druck XXX

Wählbarer Druckbereich des Abschalt-Drucks

Taste 8 um neuen Wert zu übernehmen

Taste # führt zurück zum Hauptmenü

BEDIENUNG UND FUNKTION

Testmenü (M400)

Durch Drücken der 4-Taste im *Auswahlmenü* gelangen Sie in das *Testmenü*.

Test:		
2	Kondensatventile	Taste 2 führt zum Untermenü „Test Kondensatventile“
3	Sicherheitsventil	Taste 3 führt zum Untermenü „Test Sicherheitsventil“
4	Test-Stopp	Taste 4 führt zum Untermenü „Test Stopp ohne Entlüften“
9	zurück	Taste 9 führt zurück zum Untermenü „Auswahl“
(M400)	Beenden : #	Taste # führt zurück zum Hauptmenü

B

Test Kondensatventile (M420)

Durch Drücken der 2-Taste im *Testmenü* gelangen Sie in das Menü *Test Kondensatventile*

Test Kondensatventile:		
3	Ventile auf	Taste 3 öffnet Kondensatventile
7	Ventile zu	Taste 7 schließt Kondensatventile
9	zurück	Taste 9 führt zurück zum Untermenü „Test“
(M420)	Beenden : #	Taste # führt zurück zum Hauptmenü



Hinweis

Nach dem Betätigen der Taste 3 (Ventile auf), sind die Kondensatventile vor Verlassen des Menüs (M420) mit Taste 7 wieder zu schließen.

BEDIENUNG UND FUNKTION

Test Sicherheitsventil (M430)

Durch Drücken der 3-Taste im *Testmenü* gelangen Sie in das Menü *Test Test Sicherheitsventil*



Hinweis

Vor dem Teststart sind alle Füllanschlüsse (ggf. auch angeschlossene Füllleisten) zu schließen. Der Kompressor überfährt bei diesem Test den eingestellten Abschaltdruck (s. Menü M320), um das korrekte Ansprechen des Enddruck-Sicherheitsventil zu überprüfen. Dies würde im Falle einer Fehlfunktion den maximalen Arbeitsüberdruck der Anlage begrenzen.

B

Test
Sicherheits-
ventil
 Füllventil schließen!

5 Start 0 Stopp
 9 zurück

(M430) Beenden : #

Taste 5 für Teststart Taste 0 für Teststopp

Taste 9 führt zurück zum Untermenü „Test“

Taste # führt zurück zum Hauptmenü

Test Stopp ohne Entlüften (M440)

Durch Drücken der 4-Taste im *Testmenü* gelangen Sie in das Menü *Test Stopp ohne Entlüften*



Hinweis

Dieser Test ist erst durchzuführen nachdem der Kompressor mit Taste 1 gestartet wurde. Er dient hauptsächlich zur Dichtheitsüberprüfung von Druckbehältern, druckführenden Rohrleitungen, Sicherheitsventilen sowie dem eigentlichen Kompressorblock.

Test
Stopp ohne Entlüften:

5 Stop
 6 Entlüften
 Druck | 0
 | bar

9 zurück

(M440) Beenden : #

Taste 5 stoppt Kompressor während des Laufens

Taste 6 entlüftet Kompressor nach Beendigung des Tests

Zeigt den aktuellen Betriebsdruck an

Taste 9 führt zurück zum Untermenü „Test“

Taste # führt zurück zum Hauptmenü



BEDIENUNG UND FUNKTION

Statistikmenü (M500)

Durch Drücken der 5-Taste im *Auswahlmenü* gelangen Sie in das Menü *Statistik*.

Statistik	
Betriebsstunden:	
0,0 h	Gesamtbetriebsstunden des Kompressors
Startzyklen:	
00	Anzahl der bisherigen Kompressor-Starts
Max Druck	000 bar
9	Bisheriger, maximaler Arbeitsdruck der Anlage
zurück	Taste 9 führt zurück zum Untermenü „Auswahl“
(M500) Beenden : #	Taste # führt zurück zum Hauptmenü

Im Statistikmenü kann durch Drücken der Taste 5 eine Abfrage der installierten Softwareversion und des S-Typs durchgeführt werden (M505).

Durch Drücken der Taste 2 wird der Lastwechsel dargestellt.

B

Wartungsmenü (M600)

Durch Drücken der 6-Taste im *Auswahlmenü* gelangen Sie in das *Wartungsmenü*.

Restlaufzeiten		
Ölwechsel	14 h	Angabe über verbleibende Restlaufzeiten der links genannten Positionen
Sinterfilt.	989 h	
Dämpfer	4989 h	
Ventile	5989 h	
Ölfilter	1000 h	
8 Wechsel ausgeführt		Taste 8 führt zum Wartungs-Quittierungsmenü
9 zurück		Taste 9 führt zurück zum Untermenü „Auswahl“
(M600) Beenden : #		Taste # führt zurück zum Hauptmenü

Restlaufzeiten sind typabhängig. Bei Ablauf einer beliebigen Restlaufzeit erhalten Sie eine entsprechende Warnmeldung im Display. Weiterhin informiert Sie die Anzeige über eventuelle benötigte Ersatzteile mit dazugehöriger L&W-Ersatzteilnummer.



Vorsicht bei Wartungsarbeiten

Im Automatikmodus kann der Kompressor jederzeit, abhängig vom eingestellten Einschaltdruck (siehe Einschaltdruck einstellen M330), selbsttätig starten!

Quittierung der Wartungsarbeit (M680)

Wartung quittieren	
2	Ölwechsel
3	Sinterfilter
4	Dämpfer
5	Ventile
6	Ölfiler
(M680)	Beenden : #

Taste 2 quittiert ausgeführten Ölwechsel

Taste 3 quittiert ausgeführten Wechsel der Sinterfilter

Taste 4 quittiert ausgeführten Wechsel des Dämpfers

Taste 5 quittiert ausgeführten Wechsel der Ventile

Taste 6 quittiert ausgeführten Wechsel der Ölfiler

Taste # führt zurück zum Hauptmenü

B

Nach dem Drücken der entsprechenden Taste bestätigt das Display das Zurücksetzen der Restlaufzeiten mit folgender Meldung:

Wartung quittieren	
Stundenzähler gesetzt!	
9	zurück
(M680)	Beenden : #

Taste 9 führt zurück zum Menü *Wartung*

Taste # führt zurück zum Hauptmenü

BEDIENUNG UND FUNKTION

Betriebsartmenü (M700)

Durch Drücken der 7-Taste im *Auswahlmenü* gelangen Sie in das *Betriebsartmenü*.

Den aktivierten Modus von Automatik bzw. Halbaautomatik zeigt eine entsprechende Fettschrift an (im abgebildeten Beispiel: **Halbaautomatik**).

Weiter Einstellungen werden im *Einstellungsmenü* Menü 300 vorgenommen.

Betriebsart:	
2	Automatik
3	Halbaautomatik
4	bar /mpa
5	Sprache
9	zurück
(M700)	Beenden : #

Taste 2 aktiviert Automatikmodus (Speicherbetrieb)

Taste 3 aktiviert Halbaautomatikmodus

Taste 4 ermöglicht Umschalten zwischen bar und MPa (optional)

Taste 5 führt weiter ins Sprachmenü

Taste 9 führt zurück zum Untermenü „Auswahl“

Taste # führt zurück zum Hauptmenü

Sprachmenü (M750)

Sprachmenü	
2	Deutsch
3	Englisch
4	Französisch
5	Spanisch
6	Holländisch
7	Sprache II
(M750)	Beenden : #

Taste 7 Optionale Sprache (z.B. Chinesisch)

Taste # führt zurück zum Hauptmenü

BEDIENUNG UND FUNKTION

Helligkeit des Displays verstellen

Die Helligkeit des Displays kann auf der Rückseite des Controllers, mittels einer Einstellschraube, verstellt werden.

Software Update

Die Durchführung eines Softwareupdates kann nur durch L&W erfolgen. Um ein Update durchführen zu lassen, muss das Gerät an den L&W Kundenservice eingeschickt werden.



Helligkeit einstellen



Helligkeit einstellen

ERSATZTEILLISTEN

Best.-Nr. / Order No.	Benennung	Description
002141	1. Stufe Druckaufnehmer 0-10 bar	1st stage pressure sensor 0-10 bar
002142	2. Stufe Druckaufnehmer 0-60 bar	2nd stage pressure sensor 0-60 bar
003888	3. Stufe Druckaufnehmer 0-100 bar	3rd stage pressure sensor 0-100 bar
002143	Endstufe Druckaufnehmer 0-400 bar	Final stage pressure sensor 0-400 bar
006890	Druckaufnehmer 420 bar Version 0-600 bar	Pressure sensor 420 bar version 0-600 bar
004840	Öldruckaufnehmer 0-6 bar	Oil pressure sensor 0-6 bar
006912	Öltemperatursensor	Oil temperature sensor
003501	Zylinderkopf - Temperatursensor	Cylinderhead temperature sensor

B



002141 / 002142 / 002143 / 003888 / 004840
Druckaufnehmer / Pressure sensor



006890 - Druckaufnehmer 420 bar /
Pressure sensor 420 bar



006912 - Öltemperatursensor
Oil temperature sensor



003501 - Zylinderkopf - Temperatursensor
Cylinderhead temperature sensor



LENHARDT & WAGNER GMBH

B

Hersteller im Sinne 97/23/EG

Der vollständige Name und Adresse des Herstellers lautet:

Lenhardt & Wagner GmbH

An der Tuchbleiche 39
68623 Hüttenfeld / Germany

Telefon: +49 (0) 62 56 - 85 88 0 - 0
Telefax: +49 (0) 62 56 - 85 88 0 - 14

E-Mail: service@lw-compressors.com
Internet: www.lw-compressors.com





**ERSATZTEILLISTEN / SPARE PARTS LISTS
DETAILANSICHTEN / DETAILED VIEWS**

C



Inhaltsverzeichnis - Table of Contents

Gehäuse - Housing	1
Bedienpaneel - Dashboard	5
Rohrleitungssystem - Pipework.....	8
Kompressorblock - Compressor Block	12
Kurbelwelle - Crankshaft.....	16
Kolben 1. Stufe - Piston 1st Stage	18
Kolben 2. Stufe - Piston 2nd Stage.....	20
Kolben 3. Stufe - Piston 3rd Stage	22
Kolben 4. Stufe - Piston 4th Stage	24
Ventil 1. & 2. Stufe - Valve 1st & 2nd Stage	26
Ventil 3. Stufe - Valve 3rd Stage	28
Ventil 4. Stufe - Valve 4th Stage	30
Kühler 1. Stufe - Cooler 1st Stage	32
Kühler 2. Stufe - Cooler 2nd Stage.....	34
Kühler 3.&4. Stufe - Cooler 3rd&4th Stage	36
Ölpumpe - Oil Pump.....	39
Ölablassschlauch - Oil Drainage Tube	41
Ansaugfilter - Air Intake Filter	43
Lüfterrad - Cooling Fan	45
Öl- Wasserabscheider 1. Stufe - Oil- Water Separator 1st Stage	47
Öl- Wasserabscheider 2. Stufe - Oil- Water Separator 2nd Stage.....	49
Öl- Wasserabscheider 3. Stufe - Oil- Water Separator 3rd Stage.....	51
Filter 0,8l - Filter 0.8ltr.....	53
Magnetventil mit Rückschlagventil - Solenoid Valve with Non-Return Valve	55
Filtergehäuse 2,3 l - Filter Housing 2.3 ltr	57



Inhaltsverzeichnis - Table of Contents

Kondensat-Stopp-Ventil - Condensate-Stop-Valve	59
Kondensat-Stopp-Ventil-Gehäuse - Condensate-Stop-Valve-Housing	61
Verteilerblock - Distributor Block	63
Kondensat-Sammelbehälter - Condensate-Catch-Tank	65
Sicherheitsventil - Safety Valve	67
Pneumatisches Kondensatventil - Pneumatic Condensate Valve	69
Druckhalte- Rückschlagventil - Pressure Maintaining- Non-Return Valve	71
Druckschalter - Pressure Switch	73
Motor - Engine	75



ERSATZTEILLISTE / SPARE PART LIST

Baugruppe: Gehäuse / Assembly: Housing

Best.-Nr. / Order No.	Benennung	Description
000498	U-Scheibe A6	Washer A6
001028	Zylinderschraube	Allen Bolt
001030	Zylinderschraube	Allen Bolt
001052	Senkkopfschraube	Slotted Counter Sunk Screw
001101	6-kant Schraube	Hexagon Screw
001152	Stoppmutter	Lock Nut M5
001156	Stoppmutter	Lock Nut M6
001163	Mutter	Nut M10
001176	U-Scheibe A5	Washer A5
001178	U-Scheibe A6	Washer A6
001186	U-Scheibe A10	Washer A10
001190	Federring A10	Spring Washer A10
001677	Griffschale PVC-Schwarz	Plastic Snatch, PVC, black
002551	Vorreiber komplett	Housing Lock (ES Models)
005437	Standfuß, Höhenverstell. mit Gummieinl.	Foot, Height adjustable Ø80 mm
005839	Linsenflanschschraube mit Innensechskant	Lens Head Screw
005841	Linsenflanschschraube mit Innensechskant	Lens Head Screw
005842	Linsenflanschschraube mit Innensechskant	Lens Head Screw
005848	Sterngriffschraube ES Gehäuse	Star Grip Bolt
005889	Scharnier Armaturenblech	Dash board hinge, 5-piece unit
006164	Befestigungsklammer Griffschale	Clip for Moulded Recess
006426	Querboden unten	Transverse Bottom
006431	Seitenteil rechts	Panel right-hand
006432	Seitenteil links	Panel left-hand
006433	Wartungsdeckel	Service Cover
006434	Tür vorne	Front Door
006435	Tür hinten	Rear Door
006436	Abdeckung vorne	Front Cover
006439	Abdeckung hinten	Rear Cover



ERSATZTEILLISTE / SPARE PART LIST

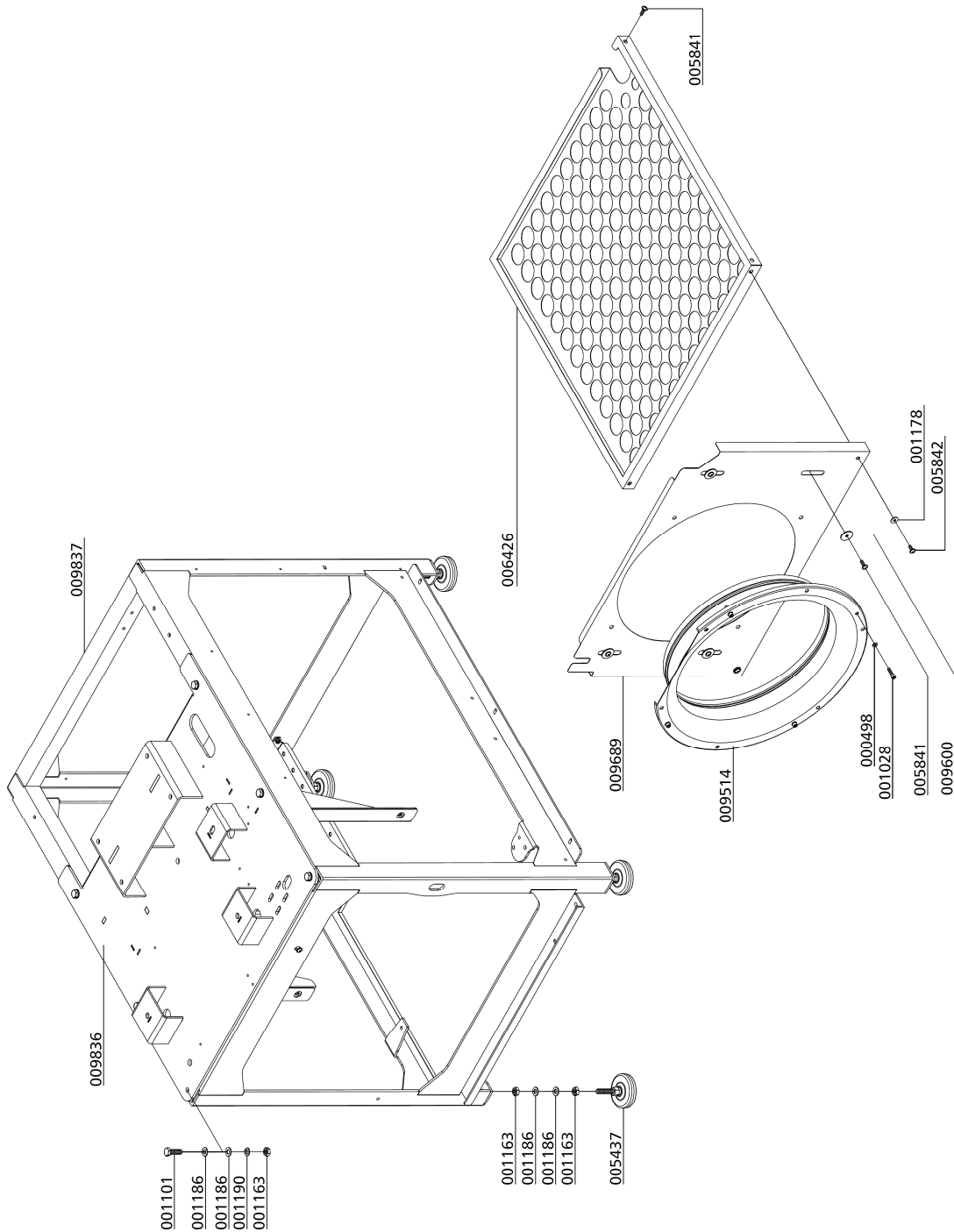
Baugruppe: Gehäuse / Assembly: Housing

Best.-Nr. / Order No.	Benennung	Description
006440	Querboden oben	Top Transverse
006441	Deckel oben	Top Cover
006442	Bedienpanel	Control Panel
006444	Elektroschaltkasten	Switch Box
006792	Dämmmatten/Isoliersatz kompl. Satz	Sound Isolating Mats
009514	Ventilatorring, Wandring	Cowl
009600	U-Scheibe	Washer
009689	Ventilatorblech Antriebsmotor	Sheet, fan
009836	Kompressorplatte	Compressor Base Plate
009837	Grundrahmen	Main Frame LW 570 ES II
009968	Linsenflanschschraube mit Innensechskant	Lens Head Screw

C

DETAILANSICHT / DETAILED VIEW

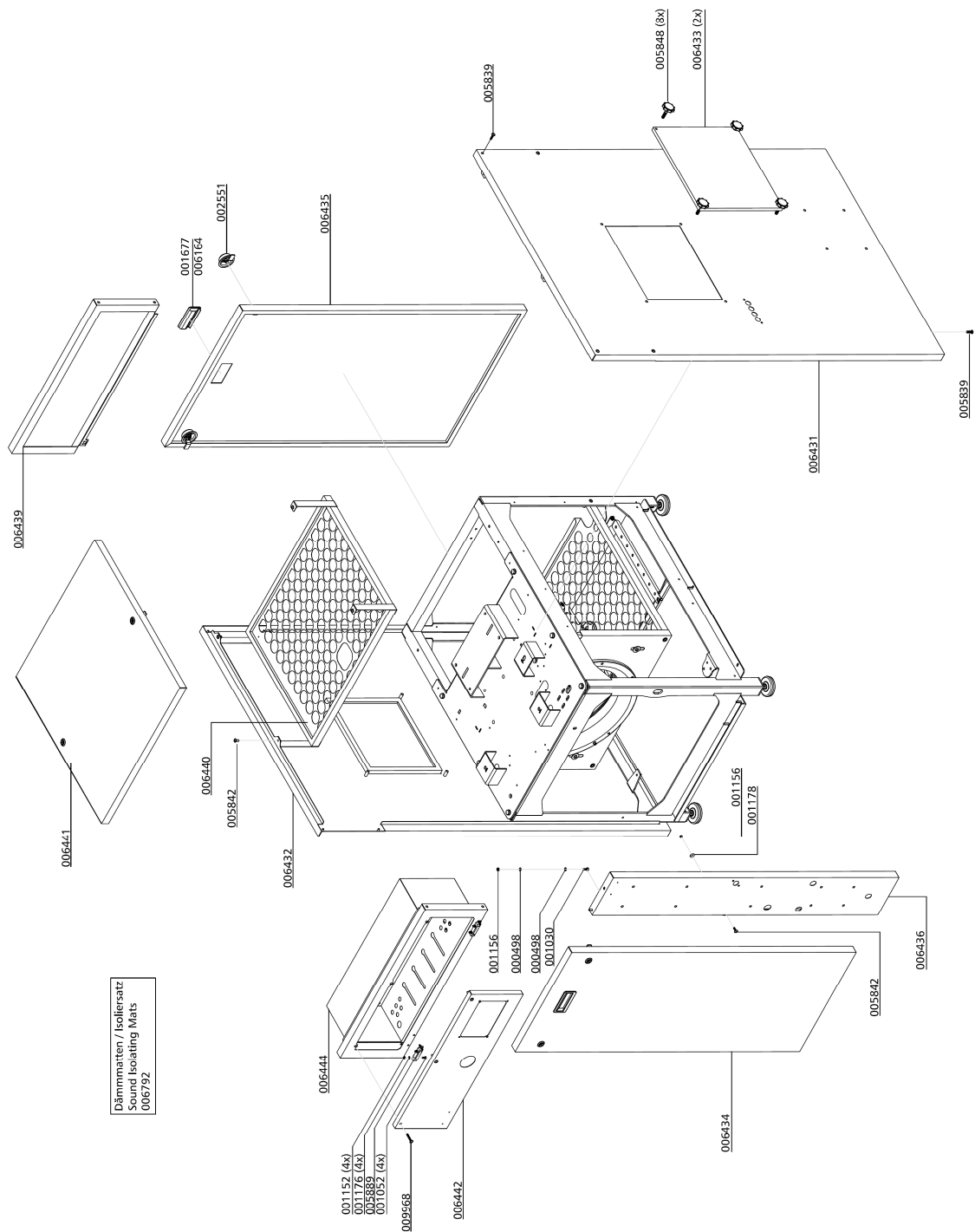
Baugruppe: Gehäuse / Assembly: Housing



C

DETAILANSICHT / DETAILED VIEW

Baugruppe: Gehäuse / Assembly: Housing



C



ERSATZTEILLISTE / SPARE PART LIST

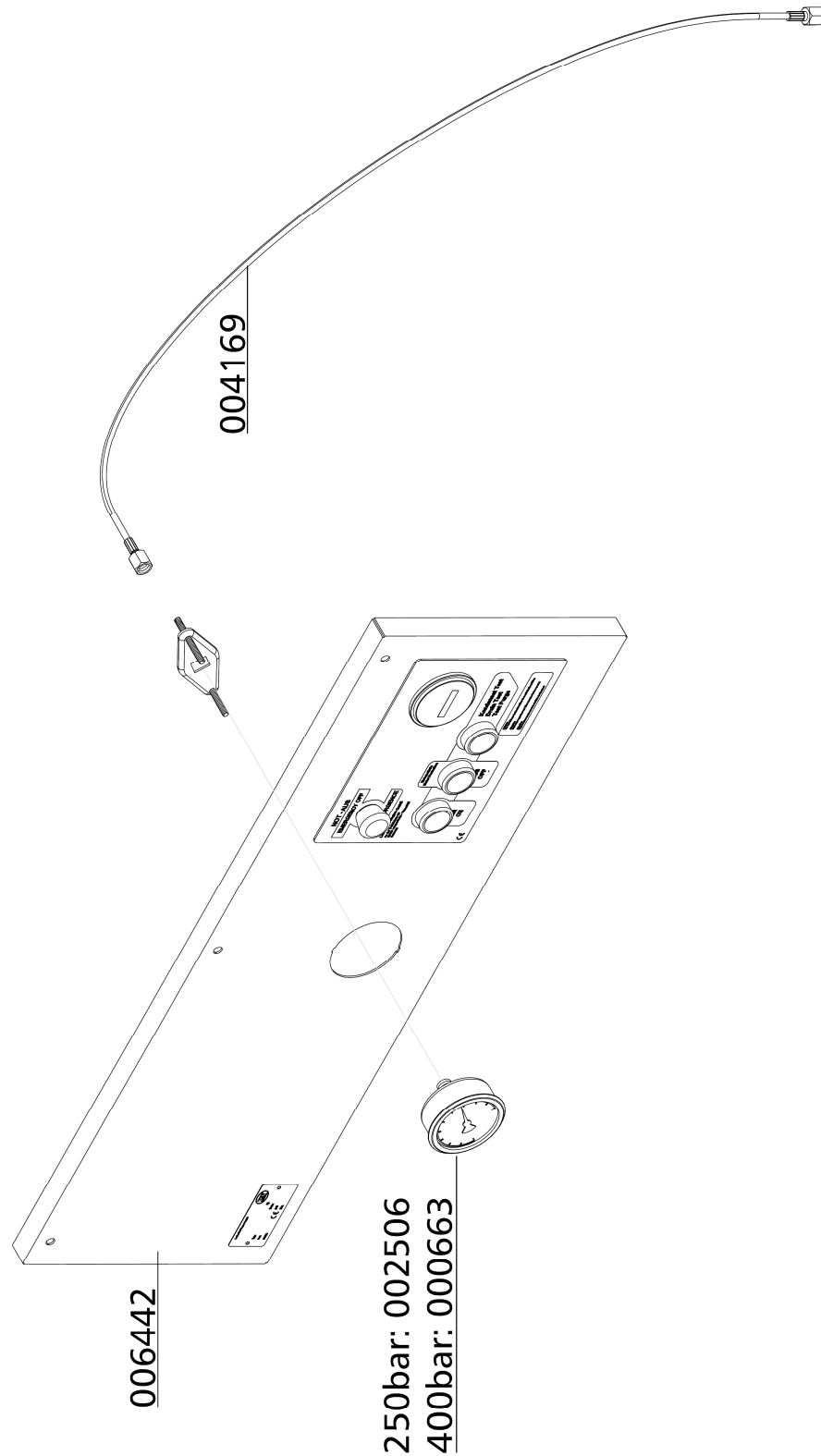
Baugruppe: Bedienpaneel / Assembly: Dashboard

Best.-Nr. / Order No.	Benennung	Description
000663	Einbaumanometer mit Befestigungsbügel	Press. Gauge c/w fixing strap
002089	Betriebsstundenzähler 230 Volt	Hour counter 230 V
002502	Taster, kompl. Farbe: blau	Button blue - condensate test
002504	Taster, kompl., Farbe: grün	Start Button, colour green
002506	Einbaumanometer 0-250bar	Pressure Gauge 0-250bar
003121	Not-Aus Schalter komplett	Emergency switch compl.
004169	Manometerschlauch 1000 mm	Pressure Gauge Hose 1000 mm
006442	Bedienpanel	Control Panel
008153	Taster rot, komplett, inkl. LED Leuchte	Button, colour: red, c/w LED

C

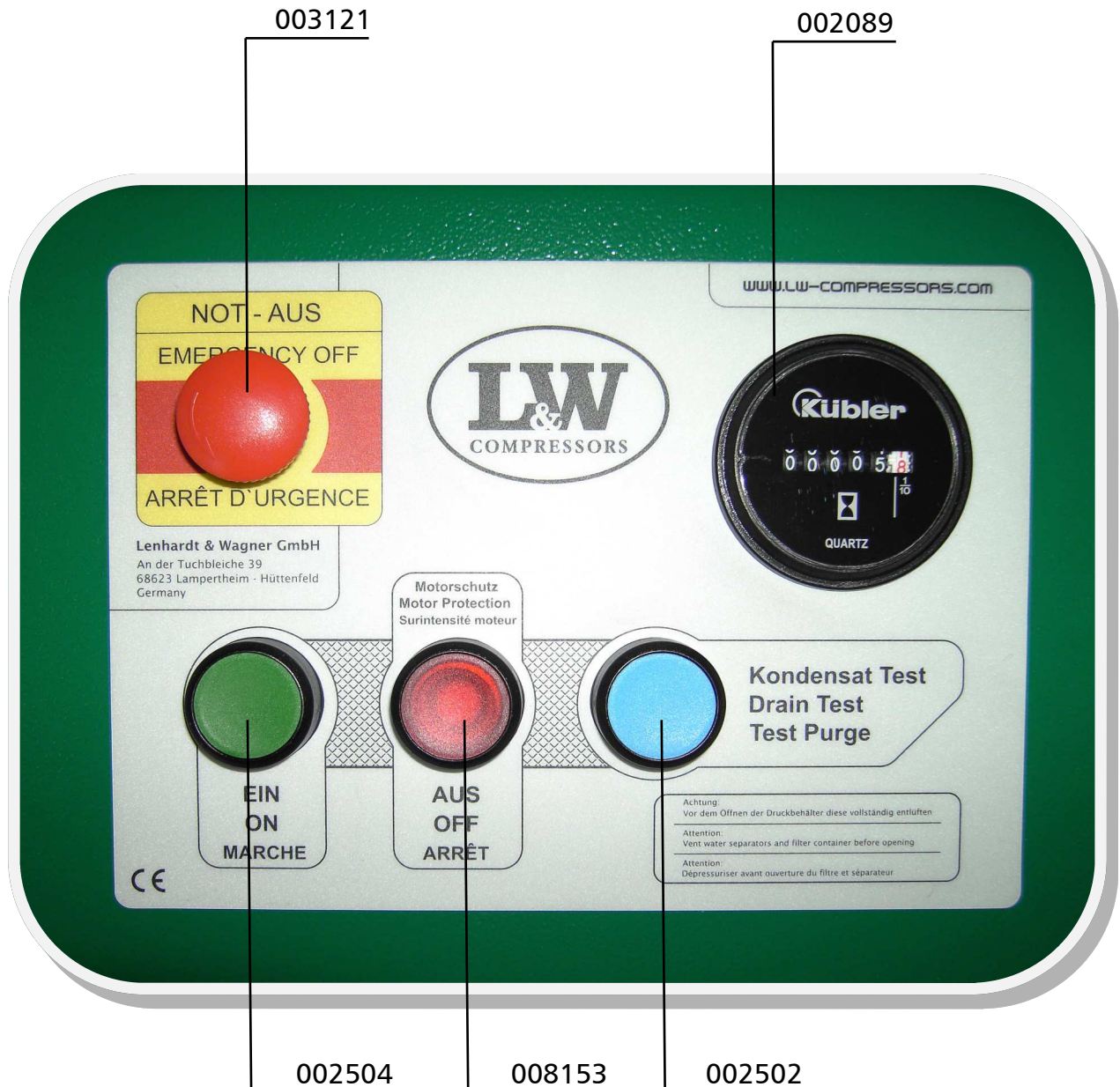
DETAILANSICHT / DETAILED VIEW

Baugruppe: Bedienpaneel / Assembly: Dashboard



DETAILANSICHT / DETAILED VIEW

Baugruppe: Bedienpaneel / Assembly: Dashboard



C



ERSATZTEILLISTE / SPARE PART LIST

Rohrleitungssystem / Pipework

Best.-Nr. / Order No.	Benennung	Description
000216	Halteklotz, Alu	Alloy Fixing Block
000498	U-Scheibe A6	Washer A6
000509	Zylinderschraube	Allen Bolt
000628	Einfachschelle 1 x 8mm 1 Paar	Pipe Clamp 1x8mm 1pair PVC
000629	Doppelschelle 2 x 8mm 1 Paar	Pipe Clamp 2x8mm - 1 pair
000738	Gerade Verschraubung	Straight Connection
000783	Verschraubung	Straight Connection
000838	Verschlussstopfen	Plug
001026	Zylinderschraube	Allen Bolt
001027	Zylinderschraube	Allen Bolt
001028	Zylinderschraube	Allen Bolt
001156	Stopfmutter	Lock Nut M6
001443	Hochdruckschlauch	HP Hose
002481	Flexschlauch	Hose outl. 1st stage to cooler
008995	Winkelverschraubung	Elbow Connection
009655	Distanzstück 6mm	Alloy Spacer for Pipe Clamp
010006	Kondensatschlauch, Ø8x1,5, L: 498mm	Condensate Hose Ø8x498mm
010007	Kondensatschlauch, Ø8x1,5, L: 620mm	Condensate Hose Ø8x620mm
010008	Kondensatschlauch, Ø8x1,5, L: 458mm	Condensate Hose Ø8x458mm
010009	Kondensatschlauch, Ø8x1,5, L: 490mm	Condensate Hose Ø8x490mm
010042	Rohrleitung Ø18mm, komplett mit M.&S.	Pipe Ø18mm
010043	Rohrleitung Ø15mm, komplett mit M.&S.	Pipe Ø15mm
010044	Rohrleitung Ø12mm, komplett mit M.&S.	Pipe Ø12mm
010045	Rohrleitung Ø8mm, komplett mit M.&S.	Pipe Ø8mm
010046	Rohrleitung Ø8mm, komplett mit M.&S.	Pipe Ø8mm
010047	Rohrleitung Ø8mm, komplett mit M.&S.	Pipe Ø8mm
010048	Rohrleitung Ø8mm, komplett mit M.&S.	Pipe Ø8mm
010049	Rohrleitung Ø8mm, komplett mit M.&S.	Pipe Ø8mm
010050	Rohrleitung Ø6mm, komplett mit M.&S.	Pipe Ø6mm



ERSATZTEILLISTE / SPARE PART LIST

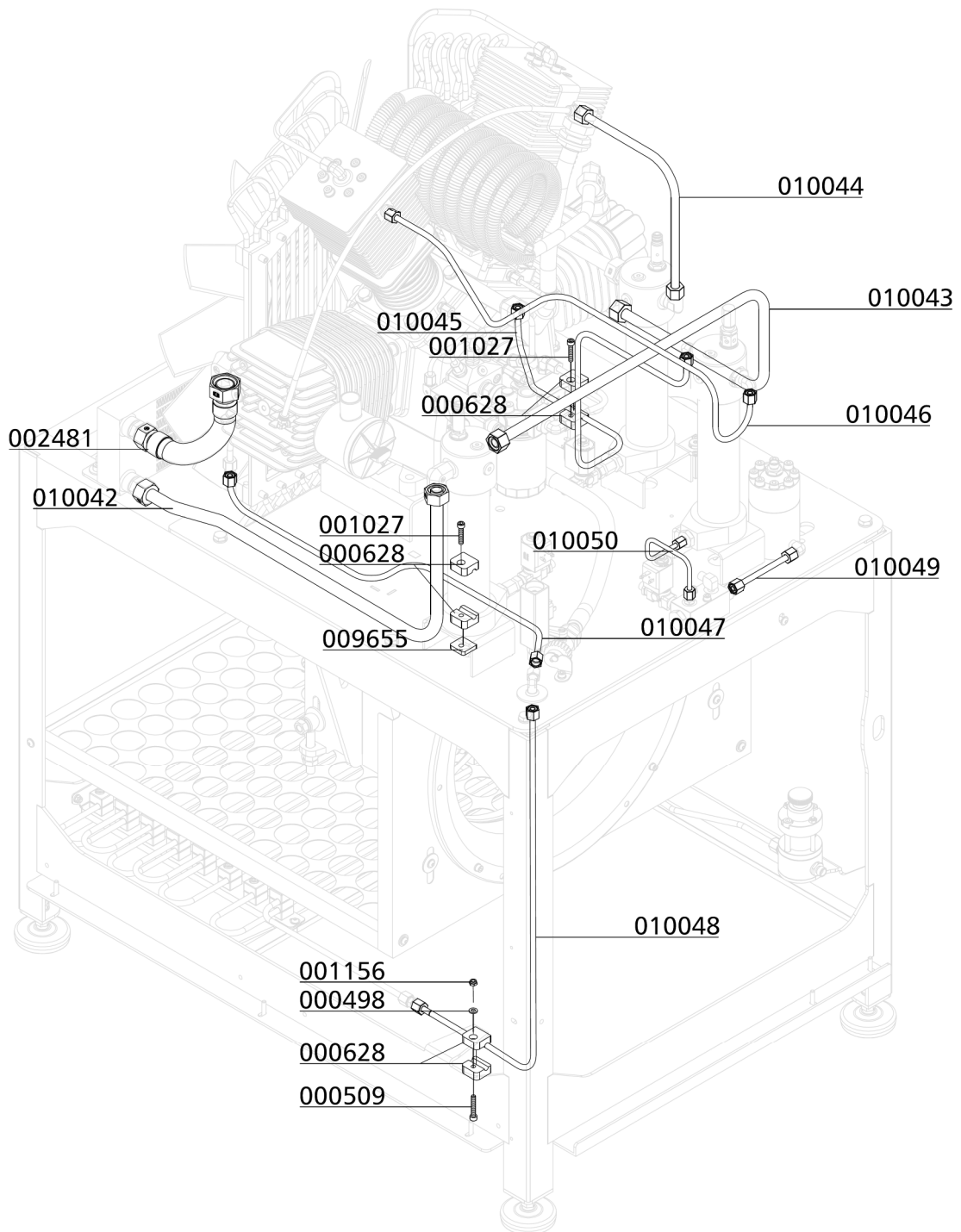
Rohrleitungssystem / Pipework

Best.-Nr. / Order No.	Benennung	Description
010051	Rohrleitung Ø8mm, komplett mit M.&S.	Pipe Ø8mm
010052	Rohrleitung Ø8mm, komplett mit M.&S.	Pipe Ø8mm
010053	Rohrleitung Ø8mm, komplett mit M.&S.	Pipe Ø8mm
010054	Rohrleitung Ø8mm, komplett mit M.&S.	Pipe Ø8mm
010055	Rohrleitung Ø8mm, komplett mit M.&S.	Pipe Ø8mm
010056	Rohrleitung Ø8mm, komplett mit M.&S.	Pipe Ø8mm

C

DETAILANSICHT / DETAILED VIEW

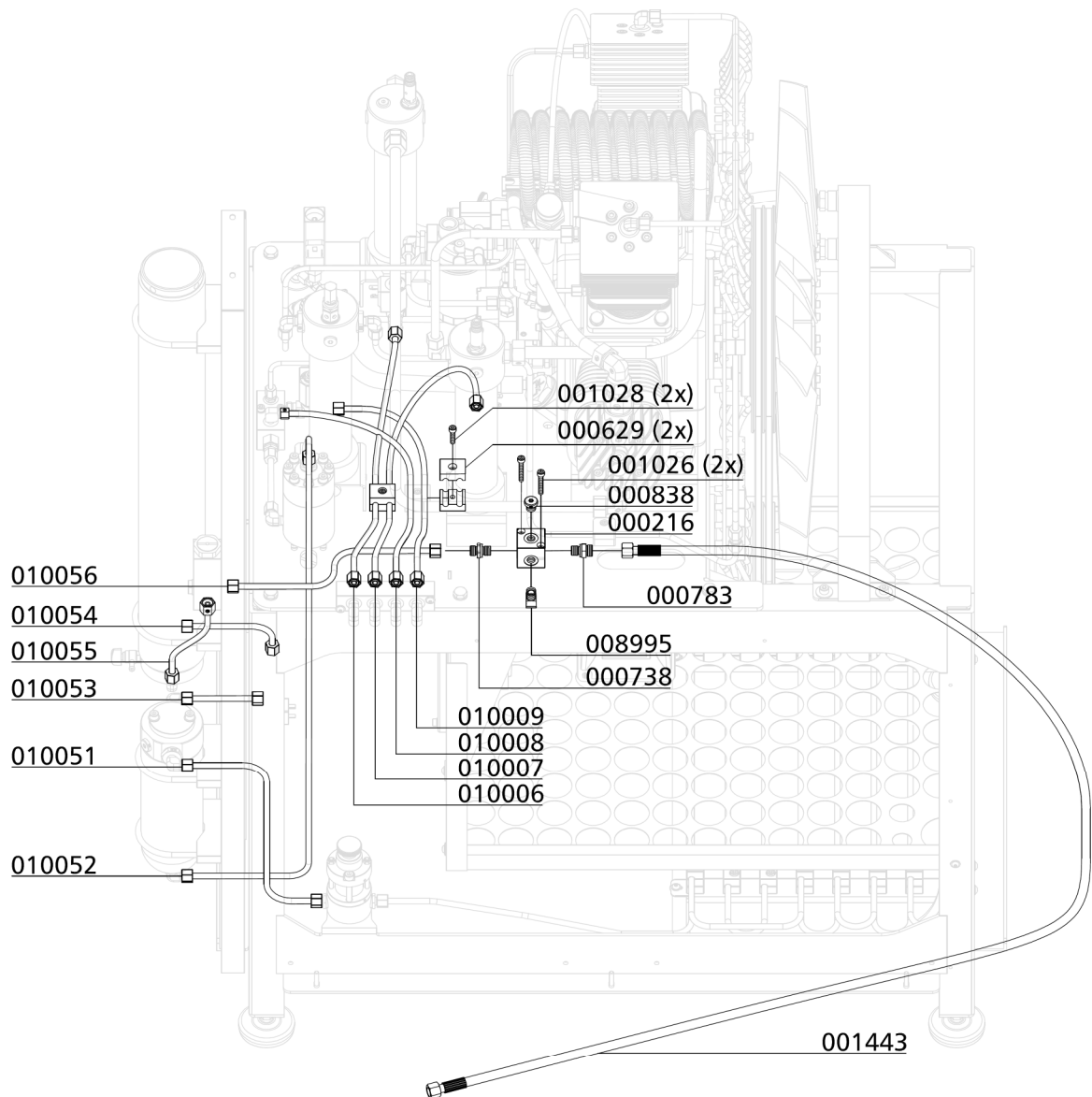
Rohrleitungssystem / Pipework



C

DETAILANSICHT / DETAILED VIEW

Rohrleitungssystem / Pipework



C



ERSATZTEILLISTE / SPARE PART LIST

Baugruppe: Kompressorblock / Assembly: Compressor Block

Best.-Nr. / Order No.	Benennung	Description
000209	Öleinfüllstopfen	Oil Filler Plug
000254	Ventildichtung obere für Ventil 2. Stufe	Upper Valve Gasket, Paper, 2nd
000270	Ventilkopf für Ventil, 2. Stufe	Valve Head for Valve 2nd Stage
000343	Zylinder 3. Stufe	Cylinder 3rd Stage LW 570
000344	Führungszylinder mit 6x Gewindestift	Guide Cylinder c/w 6x setscrew
000346	Zylinder 4. Stufe	Cylinder 4th Stage
000349	Obere Ventildichtung	Upper Valve Gasket
000350	Untere Ventildichtung für Ventil 1.Stufe	Lower Valve Gasket, 1st Stage
000351	Zylinder 1. Stufe	Cylinder 1st Stage
000409	O-Ring Zylinderflansch 1. Stufe	O-Ring - 1st Stage
000414	Distanzhülse Kühlerhalter	Spacer Cooling Bracket s/s
000498	U-Scheibe A6	Washer A6
000628	Einfachschele 1 x 8mm 1 Paar	Pipe Clamp 1x8mm 1pair PVC
000710	Verschraubung	Connection w/o nut& olive seal
000738	Gerade Verschraubung	Straight Connection
000761	Winkelverschraubung	Elbow Connection
000817	Verschraubung	Connection
000820	Verschraubung	Elbow-Connection
000837	Verschlussstopfen	Plug
000838	Verschlussstopfen	Plug
000839	Verschlussstopfen	Plug
000866	Verschraubung	Connection
000867	Winkelverschraubung	Elbow Connect. with fixed nut
000919	Reduzierung	Reducer
000952	6-kant Schraube	Hexagon Bolt
000961	Stiftschraube	Threaded Stud
001027	Zylinderschraube	Allen Bolt
001029	Zylinderschraube	Allen Bolt
001041	Zylinderschraube	Allen Screw
001047	Zylinderschraube	Allen Bolt

C



ERSATZTEILLISTE / SPARE PART LIST

Baugruppe: Kompressorblock / Assembly: Compressor Block

Best.-Nr. / Order No.	Benennung	Description
001056	Zylinderschraube	Allen Bolt
001058	Zylinderschraube	Allen Bolt
001060	Zylinderschraube	Allen Bolt
001092	Zylinderschraube	Hexagon Bolt
001100	6-kant Schraube	Hexagon Screw
001101	6-kant Schraube	Hexagon Screw
001156	Stopfmutter	Lock Nut M6
001158	Mutter	Nut M8
001178	U-Scheibe A6	Washer A6
001181	U-Scheibe A8	Washer A8
001186	U-Scheibe A10	Washer A10
001274	O-Ring	O-Ring
001323	CU-Ring	Copper Seal Ring
001449	Verschraubung,	Connection, straight
001635	Dichtring für Öleinfüllstopfen G1"	Rubber Gasket Oil Filler Plug
001766	O-Ring, Lagerdeckel	O-Ring Bearing Cover
002153	Ölablassschlauch inkl. Kugelhahn	Oil drain hose c/w ball valve
002362	Winkeleinschraubverschraubung 6 mm	Elbow Hose Connection 6 mm
002367	Ventilkopf	Valve Head
002932	Distanzbolzen mit M6 Gewinde	Spacer
003189	Schlauchschele Entlüftungsschlauch	Hose clamp
003191	Öleinfüllstopfen LW 450	Oil Filler Plug c/w gasket
003286	Ölschauglas	Oil Level Indicator c/w gasket
003492	Untere Ventildichtung, 2. Stufe	Lower valve gasket, 2nd stage
004749	PG Schlauchdurchführung	PG29 Fitting PVC
005355	Reduziernippel G1/8"IG - G1/8"AG Messing	Reducer Nipple G1/8"-G1/8"
005859	Gerade Einschraubverschraubung 6 mm	Straight Hose Connection 6 mm
006232	Distanzhülse für Kühler	Spacer Sleeve
006417	Ölablassschlauch	Oil drain hose
006856	Zylinder 2. Stufe	Cylinder Ø50 mm, 2nd Stage



ERSATZTEILLISTE / SPARE PART LIST

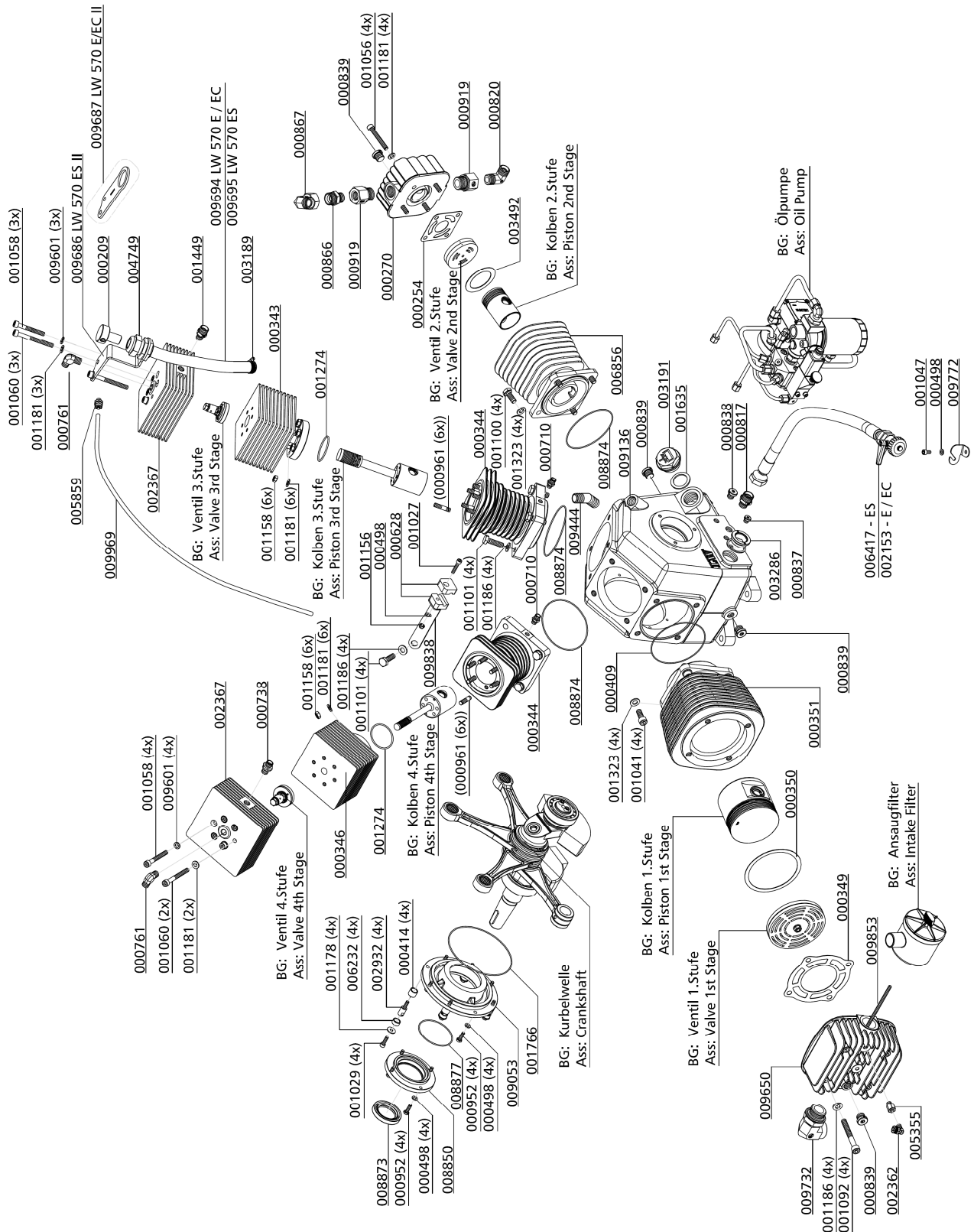
Baugruppe: Kompressorblock / Assembly: Compressor Block

Best.-Nr. / Order No.	Benennung	Description
008850	Wellendichtringdeckel	Shaft Seal Cover
008850	Wellendichtringdeckel	Shaft Seal Cover
008873	Wellendichtring NBR RX	Shaft Seal NBR RX
008874	O-Ring	O-Ring
008877	O-Ring	O-Ring
009053	Lagerdeckel GG25	Main Bearing Flange
009136	Kurbelgehäuse	Crankcase
009444	Ölschlauchstutzen	Oil hose connector
009601	U-Scheibe	Washer
009650	Ventilkopf 1. Stufe	Valve Head, 1st Stage
009686	Halblech-Ölschlauch	Bracket Oil Hose
009687	Halblech-Ölschlauch	Bracket Oil Hose
009694	Öleinfüllschlauch Ø18mm	Oil filler hose Ø18mm
009695	Öleinfüllschlauch Ø18mm	Oil filler hose Ø18mm
009732	Winkelverschraubung	Elbow Connection
009772	Halter Öl-Ablassschlauch	Holder Oil drain hose
009838	Befestigungsblech Rohr Ø8mm	Holder Pipe Ø8mm
009853	Gewindestange M6x229mm	Threaded bar
009969	Entlüftungsschlauch Kurbelgehäuse	Crankcase Breather Hose

C

DETAILANSICHT / DETAILED VIEW

Baugruppe: Kompressorblock / Assembly: Compressor Block





ERSATZTEILLISTE / SPARE PART LIST

Kurbelwelle / Crankshaft

Best.-Nr. / Order No.	Benennung	Description
000247	Anlaufscheibe Kurbelwelle, mit Innenfase	Thrust Washer chamfered Vers.
000410	Pleuel	Conrod, 2.,3. & 4. Stage
000411	Pleuel	Conrod 1st Stage
001041	Zylinderschraube	Allen Screw
001087	Zylinderschraube	Hexagon Bolt
001184	Schnorr-Scheibe	Clamp Washer S8
001189	Schnorr-Scheibe S10	Clamp Washer S10
001207	Passfeder (Kurbelwelle LW 300/450)	Woodruff Key
001346	Sicherungsring	Circlip A40
001350	Sicherungsring	Circlip A65
003281	Nadellager Pleuel Ø28xØ22x20 mm	Needle bearing, con-rod
004809	Ölpumpenmitnehmerschraube	Drive bolt
008848	Ölschleuderring	Oil Ring
008849	Ölrohr	Oil Pipe
008852	Anlaufscheibe Kurbelwelle	Thrust Washer
008876	Verschlusschraube	Plug Screw
009004	Kurbelwellenlager (Schwungradseite)	Main Roller Bearing
009005	Kurbelwellenlager (Ölpumpenseite)	Main Roller Bearing
009049	Spezialwerkzeug Pleuellager	Special Tool, removal bearing
009134	Kurbelwelle, komplett; ab 19.10.16	Crankshaft c/w Counter Weight
009970	Pleuel 2., 3. & 4.Stufe	Conrod, 2.,3. & 4. Stage

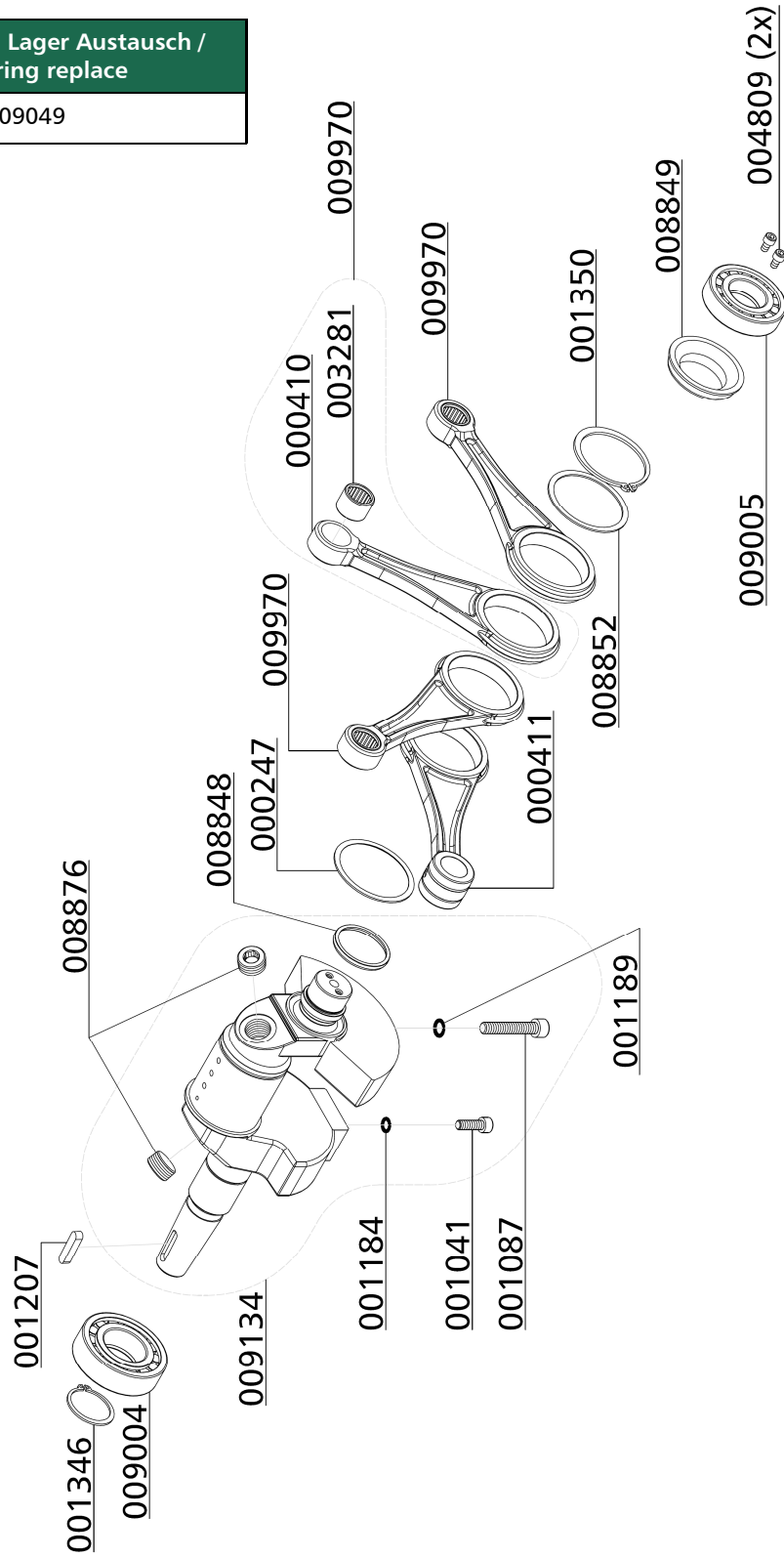
C

DETAILANSICHT / DETAILED VIEW

Kurbelwelle / Crankshaft

Spezialwerkzeug Lager Austausch /
Special Tool Bearing replace

009049





ERSATZTEILLISTE / SPARE PART LIST

Kolben 1. Stufe / Piston 1st Stage

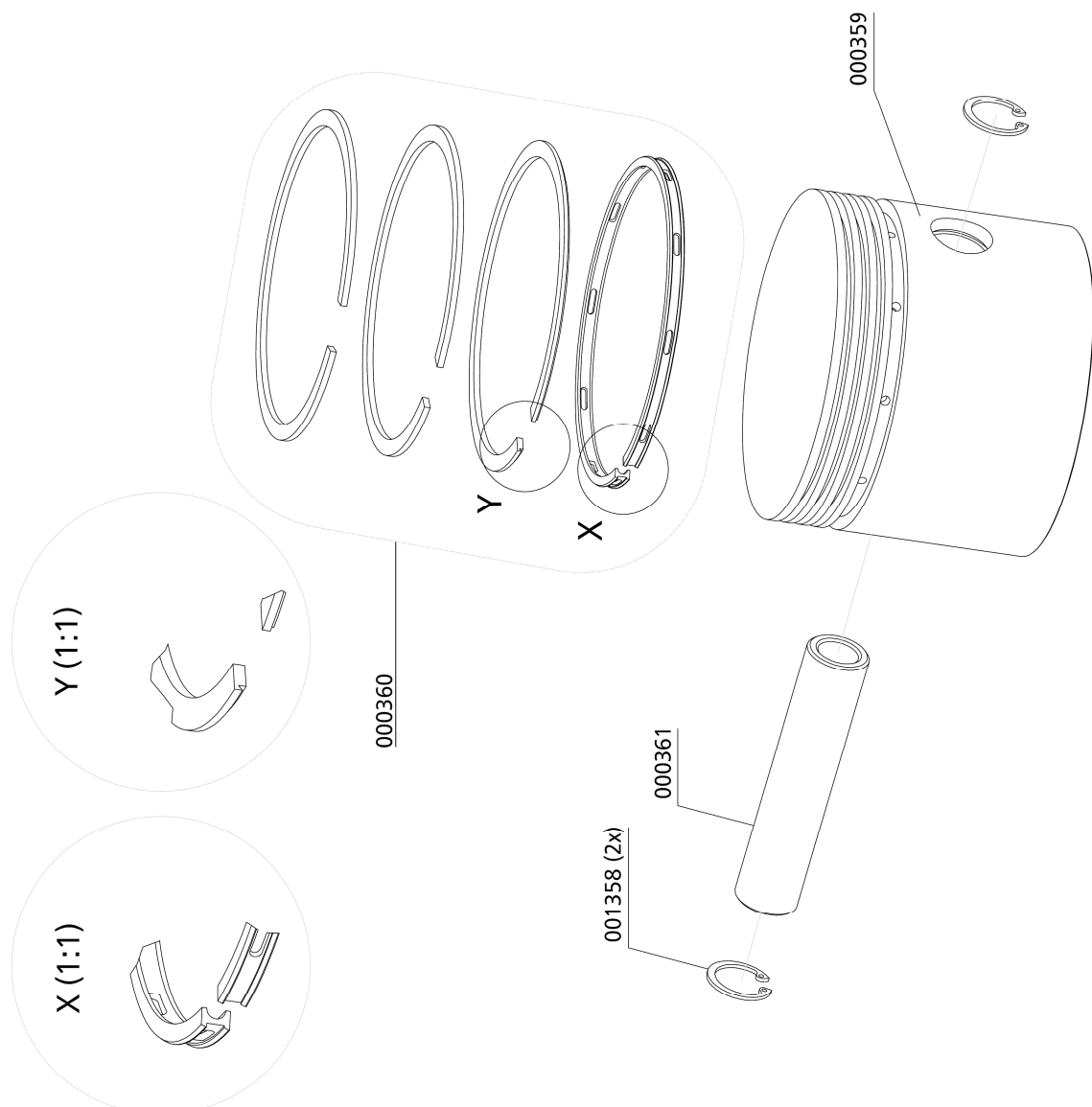
Best.-Nr. / Order No.	Benennung	Description
000359	Kolben, 1. Stufe, Ø105mm	Piston 1st Stage Ø105 mm
000360	Kolbenringsatz 1. Stufe Ø105mm	Set Piston Rings 1st Stage Ø105mm
000361	Kolbenbolzen, 1. Stufe Ø25x90 mm	Piston Pin Ø25x90mm
001358	Sicherungsring I 25 DIN472	Circlip I 25 DIN472
005454	Spezialwerkzeug, Spannband	Special Tool, tightening strap

C

DETAILANSICHT / DETAILED VIEW

Kolben 1. Stufe / Piston 1st Stage

Spezialwerkzeug Kolbenmontage / Special Tool Piston fitting	Spezialwerkzeug Kolbenringmontage / Pistonring fitting Tool
005454	-





ERSATZTEILLISTE / SPARE PART LIST

Kolben 2. Stufe / Piston 2nd Stage

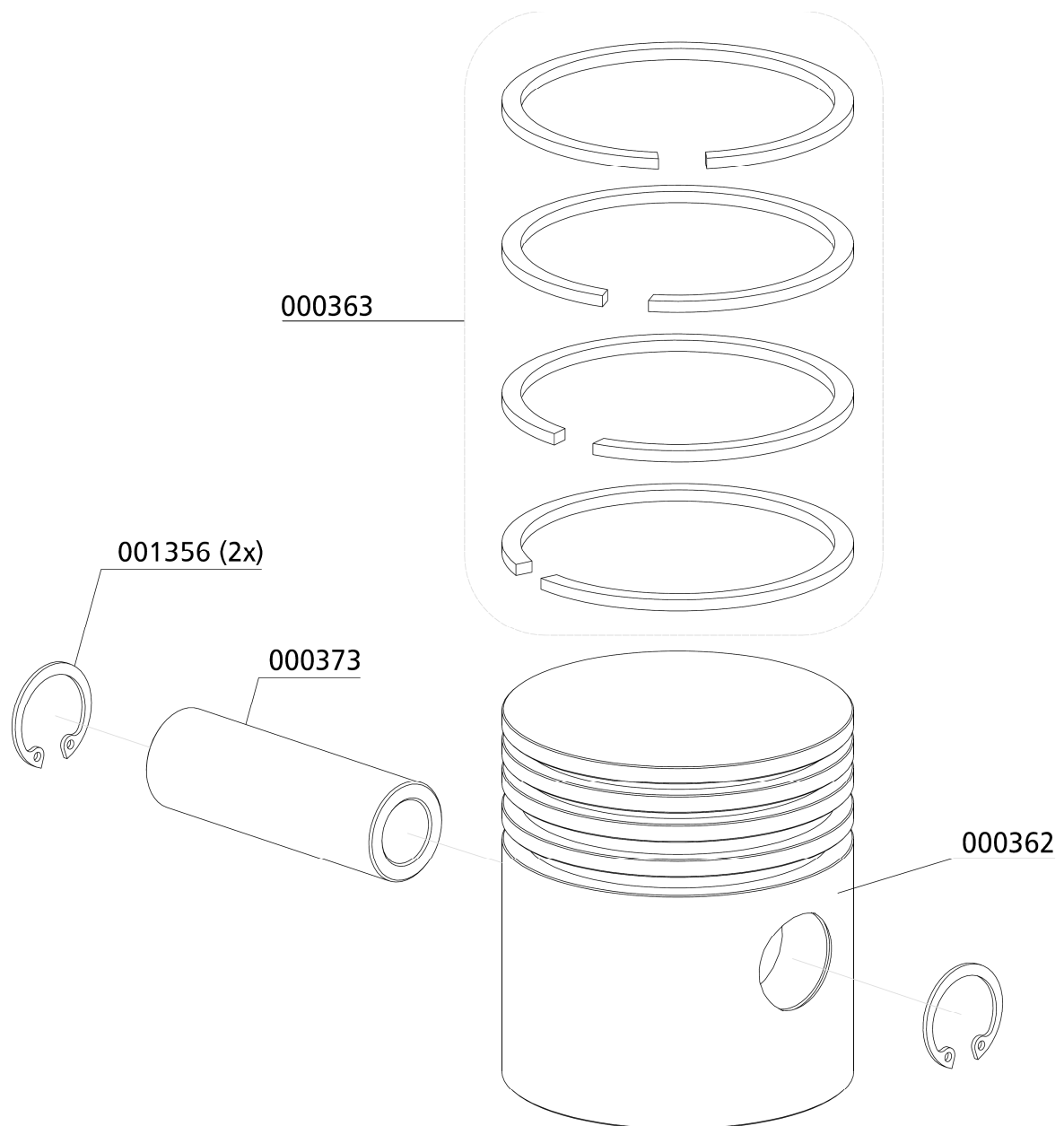
Best.-Nr. / Order No.	Benennung	Description
000362	Kolben, 2. Stufe	Piston 2nd Stage
000363	Kolbenringsatz 2. Stufe, Ø50mm	Set Piston Rings 2nd Stage Ø50mm
000373	Kolbenbolzen, 2. / 3. / 4. Stufe	Piston Pin, 2nd Stage
001356	Sicherungsring, I 22 DIN472	Circlip I22 DIN472
009397	Spezialwerkzeug Kolbenmontage Ø50mm	Special Tool, Splitted bush

C

DETAILANSICHT / DETAILED VIEW

Kolben 2. Stufe / Piston 2nd Stage

Spezialwerkzeug Kolbenmontage / Special Tool Piston fitting	Spezialwerkzeug Kolbenringmontage / Pistonring fitting Tool
009397	-





ERSATZTEILLISTE / SPARE PART LIST

Kolben 3. Stufe / Piston 3rd Stage

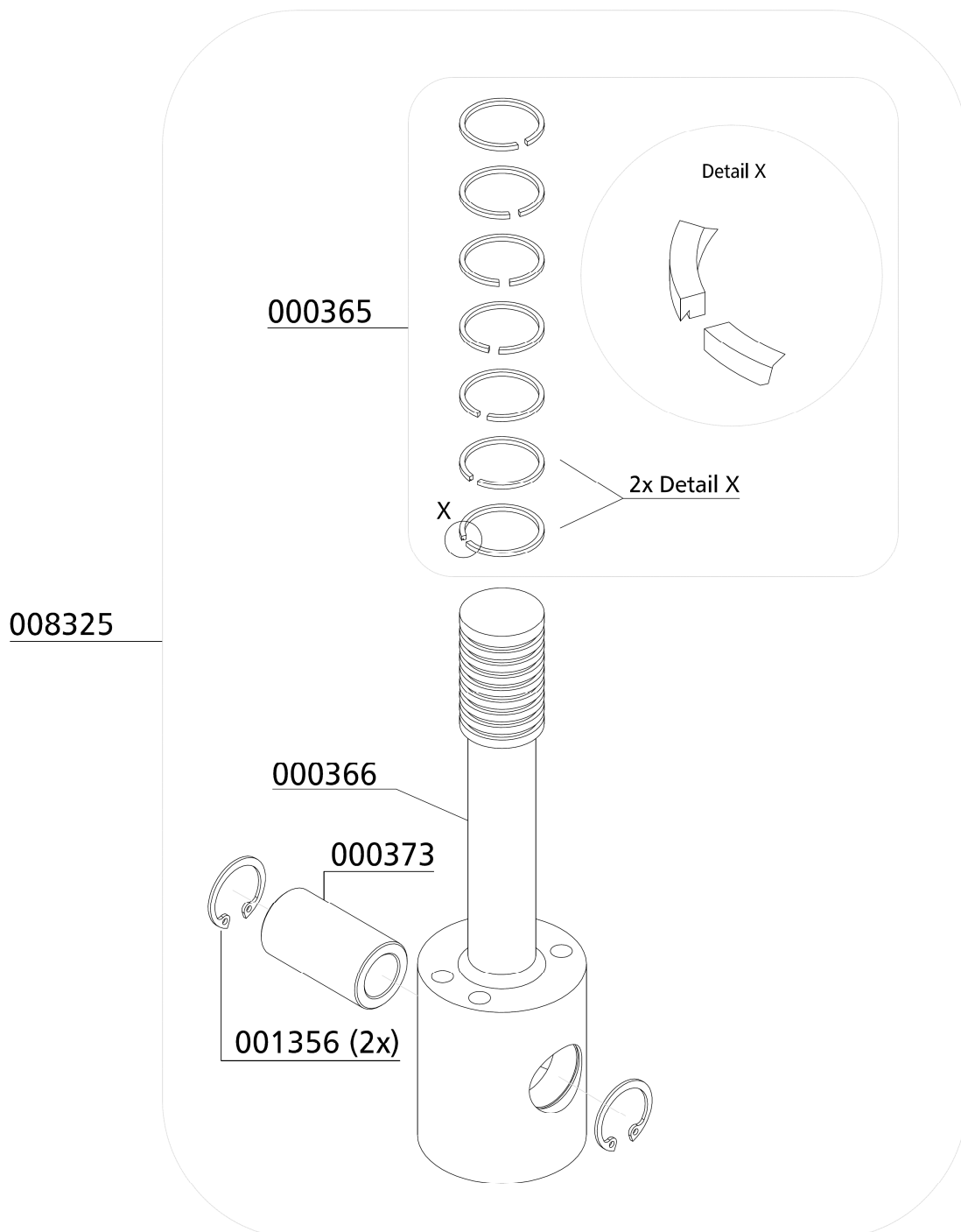
Best.-Nr. / Order No.	Benennung	Description
000365	Kolbenringsatz Ø25mm	Set Piston Rings Ø25mm
000366	Kolben Ø25mm/50mm, 3. Stufe	Piston Ø25mm/50mm, 3rd Stage
000373	Kolbenbolzen Ø22 x 40mm	Piston Pin Ø22 x 40mm
001356	Sicherungsring, I 22 DIN472	Circlip I22 DIN472
005461	Spezialwerkzeug, Halbschalen, Ø22mm	Special Tool, Splitted bush
008325	Kolben Ø25/50, komplett	Piston Ø25/50, complete
008735	Spezialwerkzeug Kolbenringe, 2-teilig Ø25 mm Montagezange & Hülse	Special Tool Piston Rings Ø25

C

DETAILANSICHT / DETAILED VIEW

Kolben 3. Stufe / Piston 3rd Stage

Spezialwerkzeug Kolbenmontage / Special Tool Piston fitting	Spezialwerkzeug Kolbenringmontage / Pistonring fitting Tool
005461	008735



C



ERSATZTEILLISTE / SPARE PART LIST

Kolben 4. Stufe / Piston 4th Stage

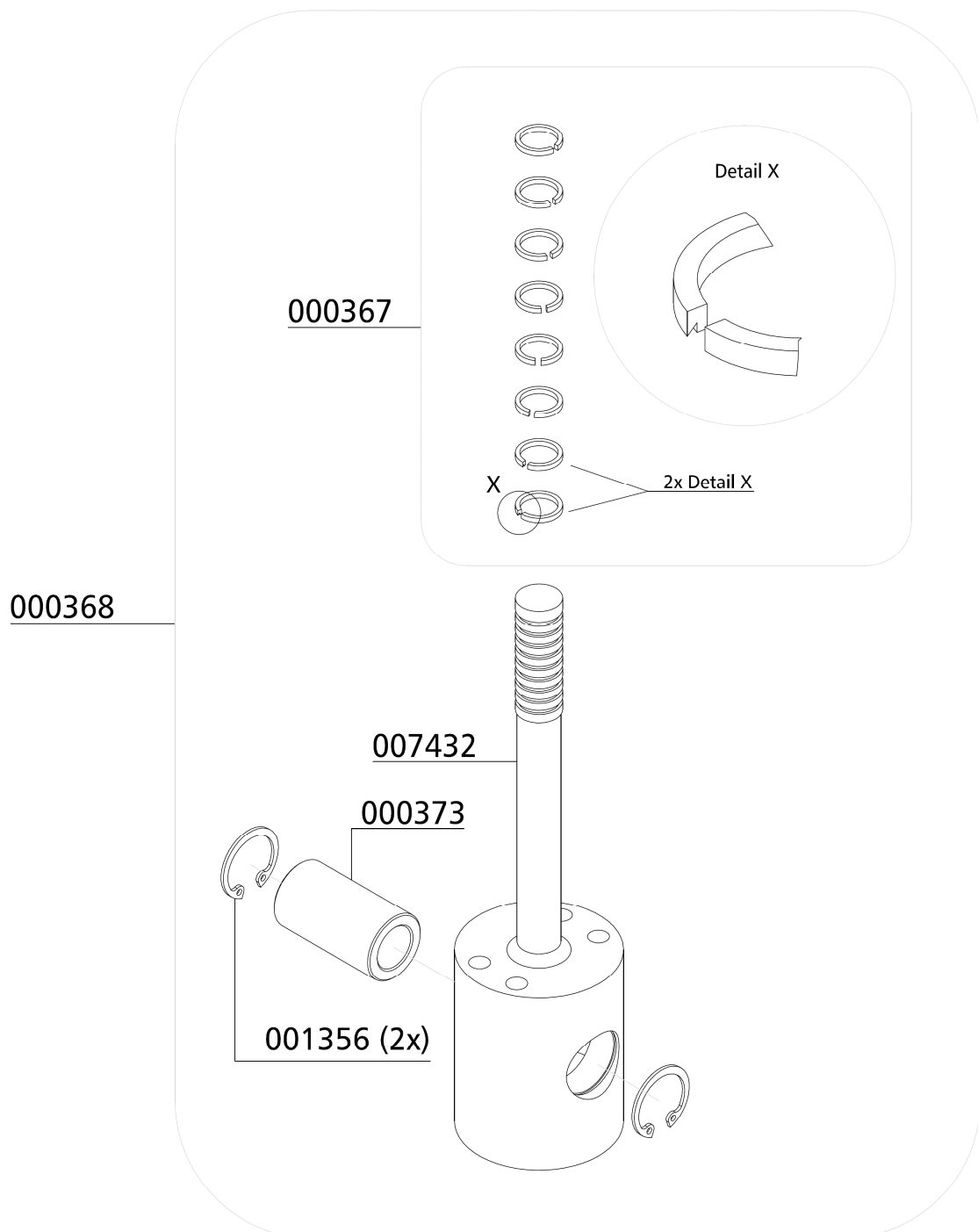
Best.-Nr. / Order No.	Benennung	Description
000367	Kolbenringsatz Ø14mm	Set Piston Rings Ø14mm
000368	Kolben Ø14mm/50mm, komplett	Piston Ø14mm/50mm, complete
000373	Kolbenbolzen Ø22 x 40 mm	Piston Pin Ø22 x 40 mm
001356	Sicherungsring I 22 DIN472	Circlip I 22 DIN472
005458	Spezialwerkzeug, 2 Halbschalen für Montage Kolben Ø14mm	Special Tool, Splitted bush
005459	Spezialwerkzeug, Montagehülse für Montage Kolbenringe Ø 14mm	Special Tool, Fitting tool
005460	Spezialwerkzeug, Montagezange für Montage Kolbenringe Ø 14mm	Special Tool, Pliers
007432	Kolben Ø14mm/50mm	Piston Ø14mm/50mm

C

DETAILANSICHT / DETAILED VIEW

Kolben 4. Stufe / Piston 4th Stage

Spezialwerkzeug Kolbenmontage / Special Tool Piston fitting	Spezialwerkzeug Kolbenringmontage / Pistonring fitting Tool
005458	005459 / 005460



C



ERSATZTEILLISTE / SPARE PART LIST

Ventil 1. & 2. Stufe / Valve 1st & 2nd Stage

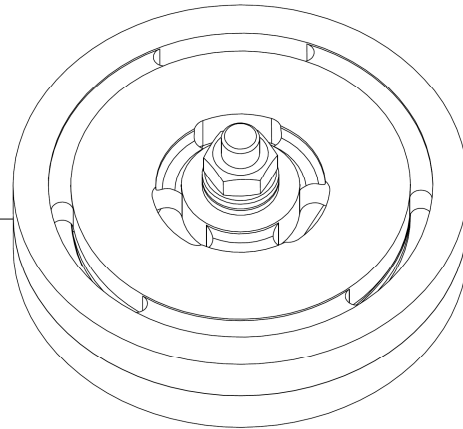
Best.-Nr. / Order No.	Benennung	Description
000256	Saug- Druckventil, 2. Stufe	In-&Outlet Valve, 2nd Stage
000369	Saug- Druckventil, 1. Stufe	In-&Outlet Valve, 1st Stage

C

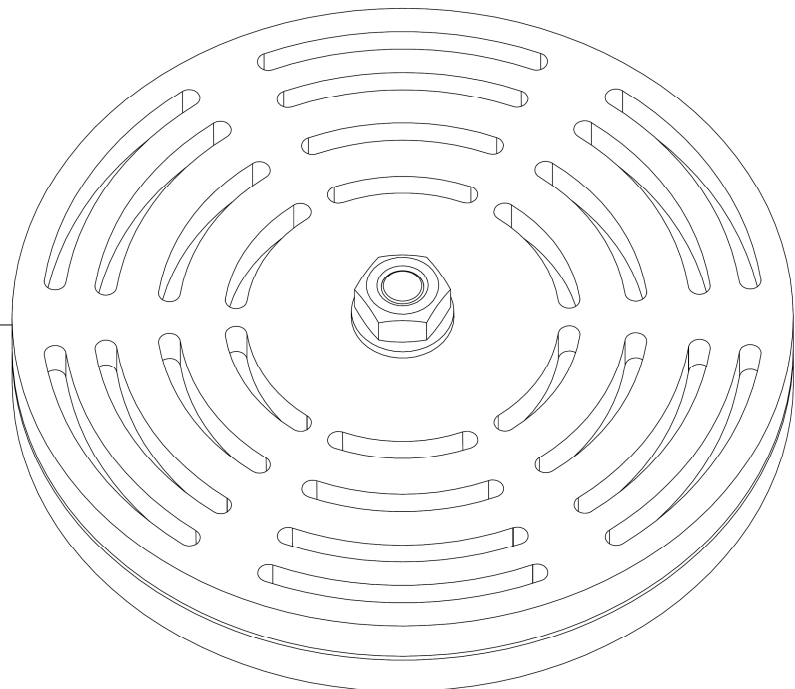
DETAILANSICHT / DETAILED VIEW

Ventil 1. & 2. Stufe / Valve 1st & 2nd Stage

000256
Ventil 2.Stufe
Valve 2nd Stage



000369
Ventil 1.Stufe
Valve 1st Stage



C



ERSATZTEILLISTE / SPARE PART LIST

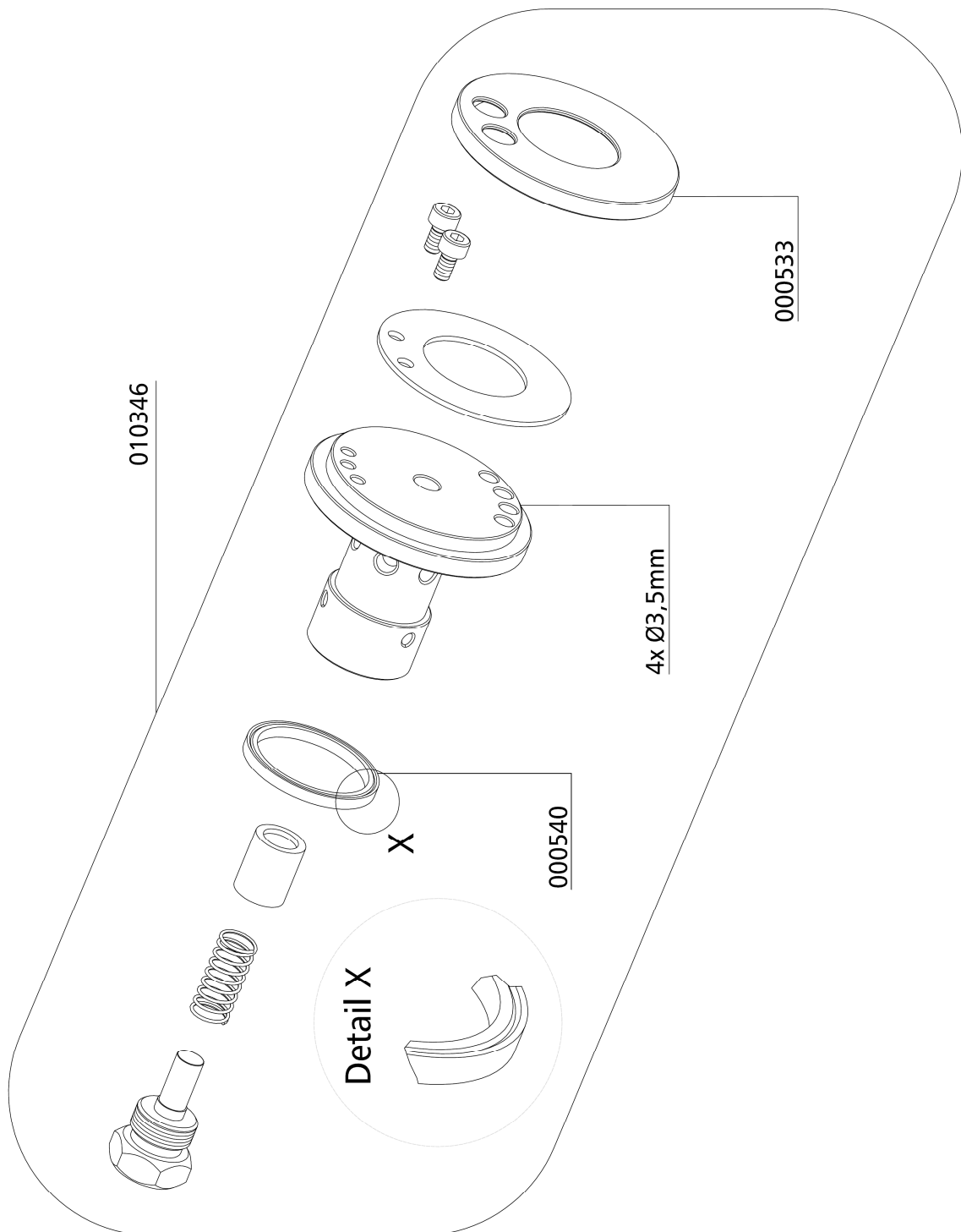
Baugruppe: Ventil 3. Stufe / Assembly: Valve 3rd Stage

Best.-Nr. / Order No.	Benennung	Description
000533	Ventildichtung, Saug-& Druckventil unten	Lower Valve Gasket, 3rd Stage
000540	Dichtring / Dichtung, 3. Stufe	Upper Alloy Seal Ring, 3rd Stage
010346	Saug-Druckventil, 3. Stufe, komplett	In- & Outlet Valve, 3rd Stage

C

DETAILANSICHT / DETAILED VIEW

Baugruppe: Ventil 3. Stufe / Assembly: Valve 3rd Stage



C



ERSATZTEILLISTE / SPARE PART LIST

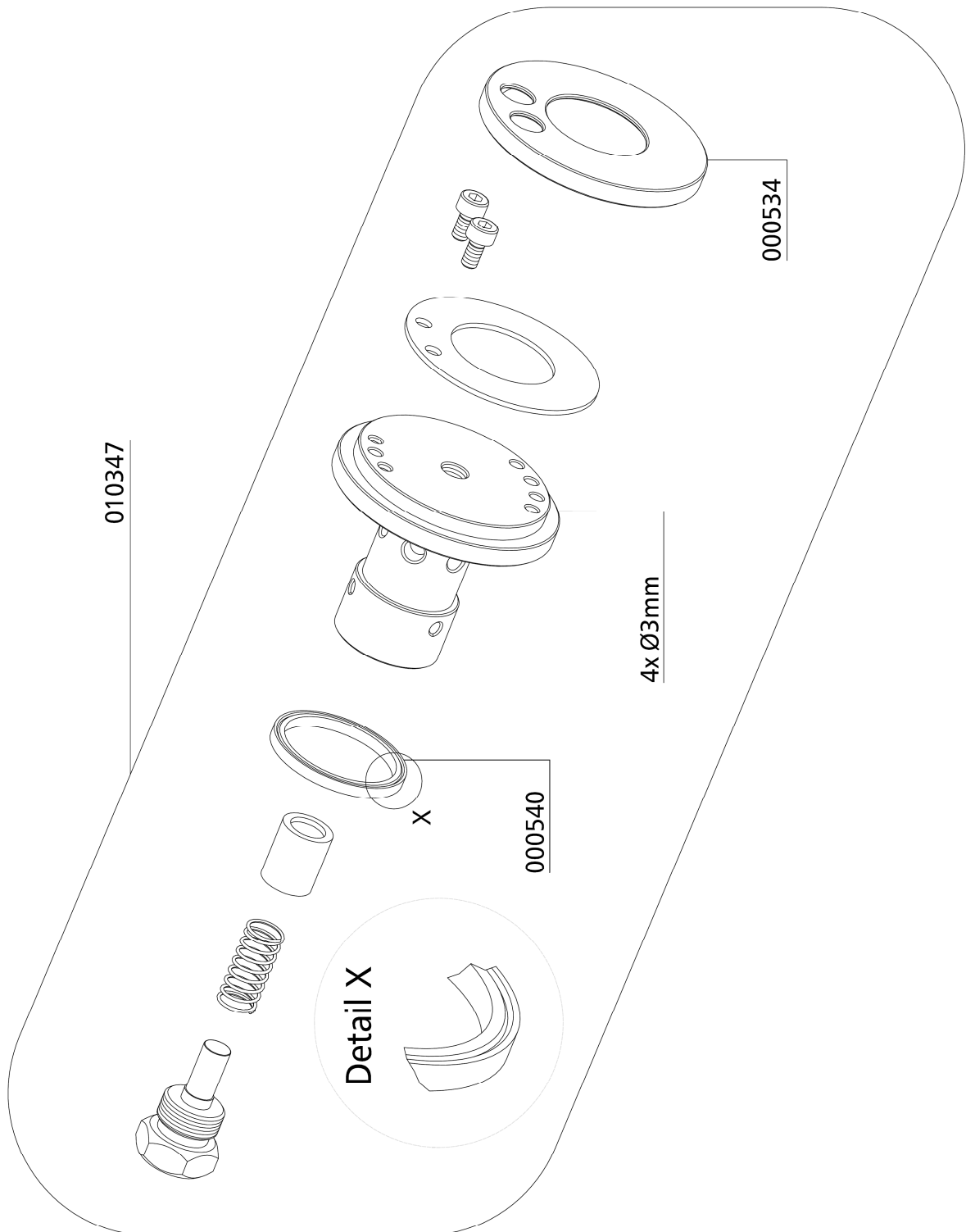
Ventil 4. Stufe / Valve 4th Stage

Best.-Nr. / Order No.	Benennung	Description
000534	Ventildichtung, Saug- & Druckventil, Typ 44/15/36-0,3, Al	Lower Valve Gasket, Type 44/15/36-0,3, Alloy
000540	Dichtring, Saug- u. Druckventil oben, Al	Upper Alloy Seal Ring, Alloy
010347	Saug-Druckventil, 4. Stufe, komplett	In- & Outlet Valve, 4th Stage

C

DETAILANSICHT / DETAILED VIEW

Ventil 4. Stufe / Valve 4th Stage



C



ERSATZTEILLISTE / SPARE PART LIST

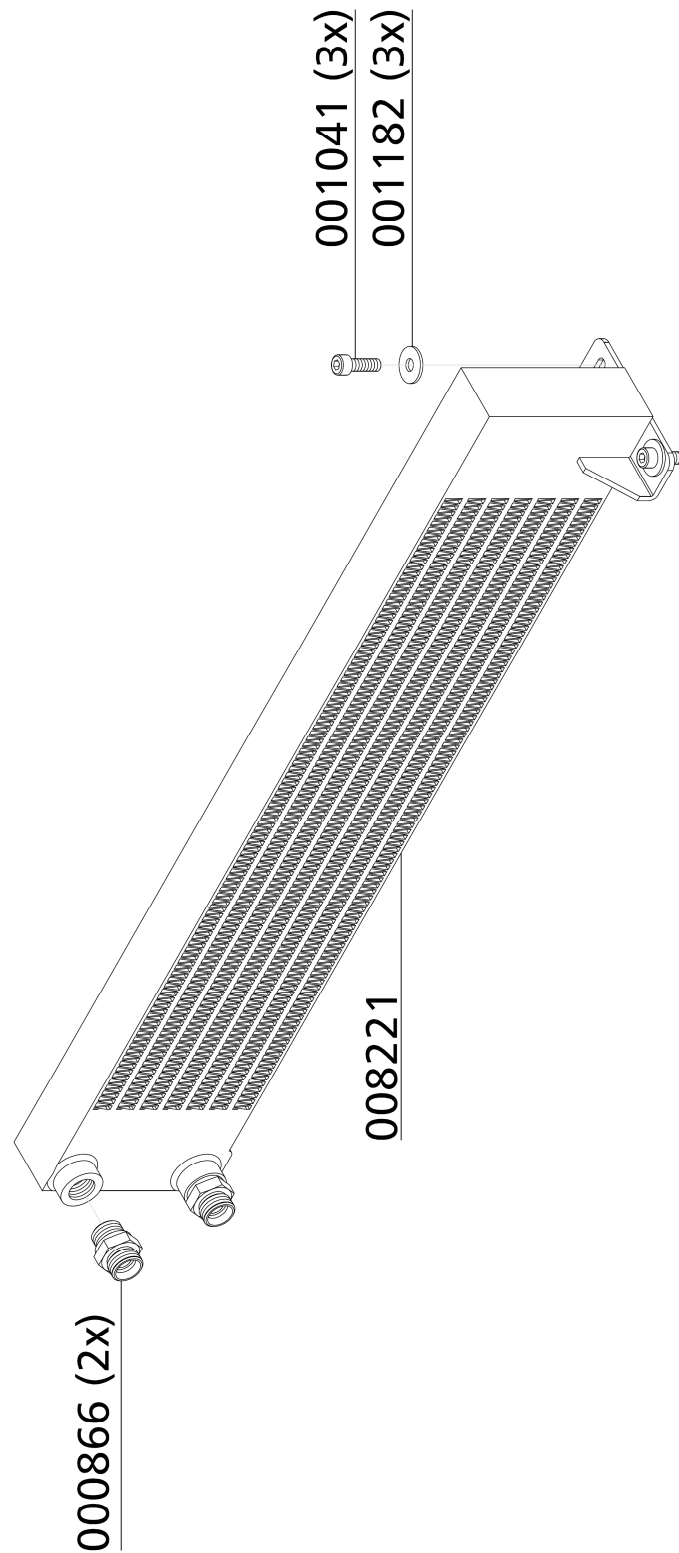
Kühler 1. Stufe / Cooler 1st Stage

Best.-Nr. / Order No.	Benennung	Description
000866	Verschraubung	Connection
001041	Zylinderschraube	Allen Screw
001182	U-Scheibe A8	Washer A8
008221	Kühler 1. Stufe	Radiator 1st Stage

C

DETAILANSICHT / DETAILED VIEW

Kühler 1. Stufe / Cooler 1st Stage



C



ERSATZTEILLISTE / SPARE PART LIST

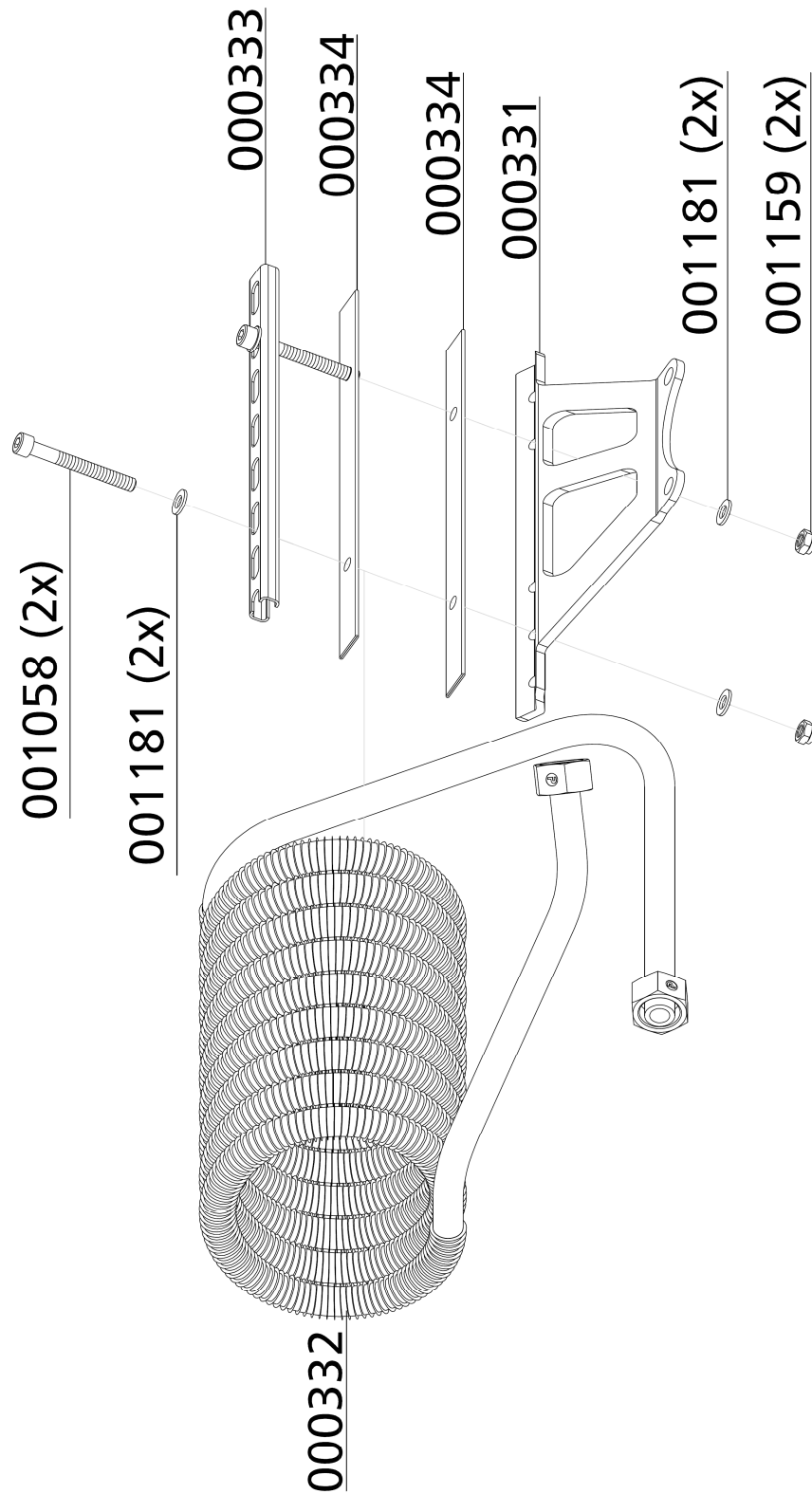
Kühler 2. Stufe / Cooler 2nd Stage

Best.-Nr. / Order No.	Benennung	Description
000331	Halteblech Kühlspirale 2. Stufe	Bracket 2nd Stage Cooling Pipe
000332	Wärmetauscher 2. Stufe, Cu	Heat Exchanger 2nd Stage
000333	Klemmschiene Wärmetauscher, Halteschiene	Clamp Bar for Heat Exchanger
000334	PVC Schlauch, transparent	PVC Hose for Bracket
001058	Zylinderschraube	Allen Bolt
001159	Stopmutter	Lock Nut M8
001181	U-Scheibe A8	Washer A8

C

DETAILANSICHT / DETAILED VIEW

Kühler 2. Stufe / Cooler 2nd Stage



Kühler 3. & 4. Stufe / Cooler 3rd & 4th Stage

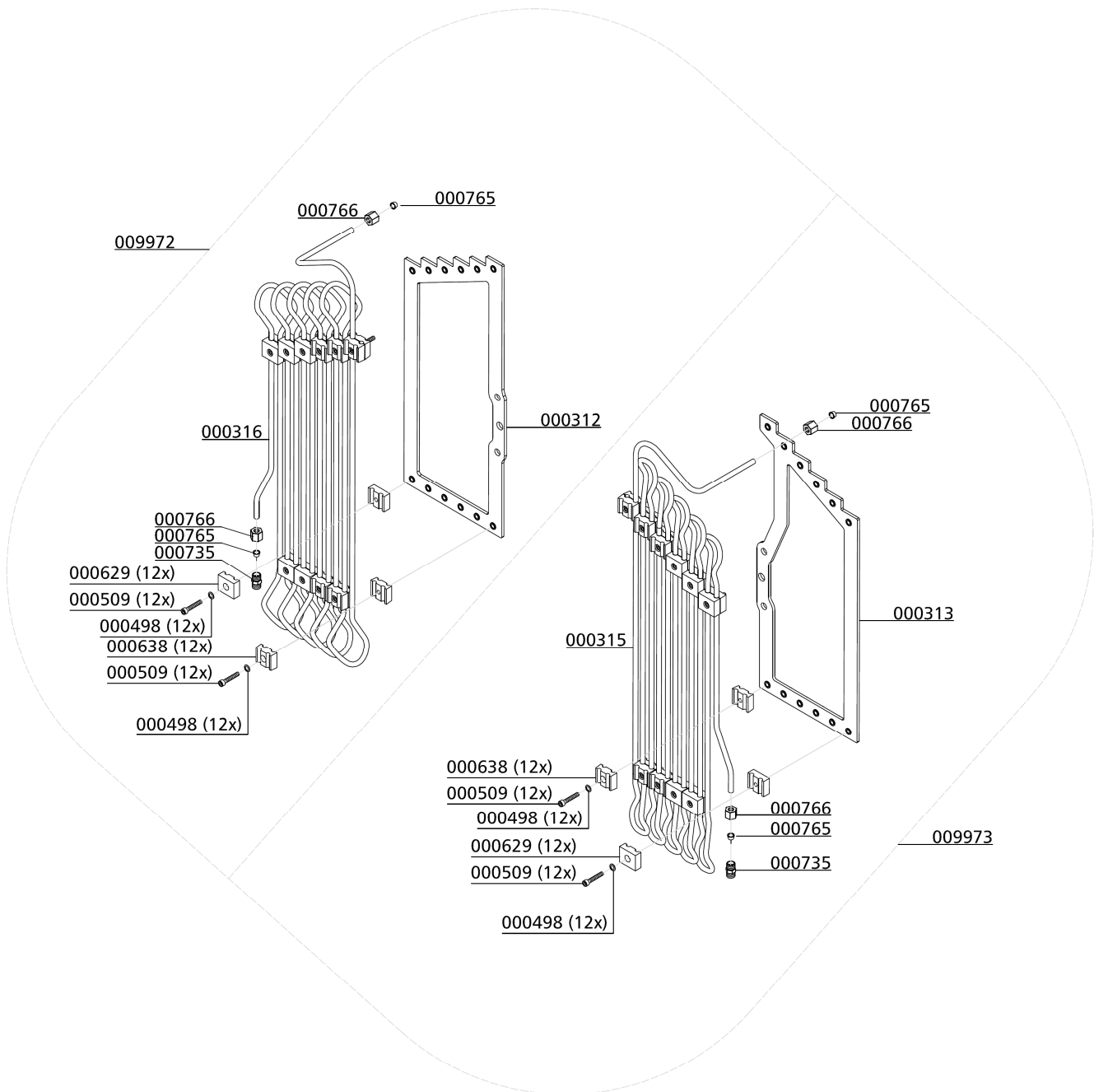
Best.-Nr. / Order No.	Benennung	Description
000312	Kühlerhalter links, m. Gewindenieten	Bracket c/w threaded rivets
000313	Kühlerhalter rechts, m. Gewindenieten	Bracket c/w threaded rivets
000315	Kühlrohr links ohne Halter u. Klemmen	Cooling Pipe 4th Stage
000316	Kühlrohr rechts ohne Halter u. Klemmen	Cooling Pipe 3rd Stage
000498	U-Scheibe A6	Washer A6
000509	Zylinderschraube	Allen Bolt
000628	Einfachschelle 1 x 8mm 1 Paar	Pipe Clamp 1x8mm 1pair PVC
000629	Doppelschelle 2 x 8mm 1 Paar	Pipe Clamp 2x8mm - 1 pair
000638	Doppelschelle 2 x 8 mm 1 Paar	Pipe Clamp 2x8mm - 1 pair
000735	Verschraubung	Connection
000765	Schneidring 8 mm	Olive Seal 8 mm
000766	Mutter	Nut
001013	Zylinderschraube	Allen Bolt
001027	Zylinderschraube	Allen Bolt
001156	Stopfmutter	Lock Nut M6
005841	Linsenflanschschraube mit Innensechskant	Lens Head Screw
005842	Linsenflanschschraube mit Innensechskant	Lens Head Screw
006400	Zusatzkühler, Endstufe, kompl.	Additional Cooler, Final Stage
006401	Befestigungsblech für Kühlrohrklemmen	Mounting sheet for clamps
006402	Kühlrohr Zusatzkühler	Cooling Pipe Additional Cooler
009972	Kühler 3.Stufe	Cooler 3rd Stage complete
009973	Kühler 4.Stufe	Cooler 4th Stage complete

C

DETAILANSICHT / DETAILED VIEW

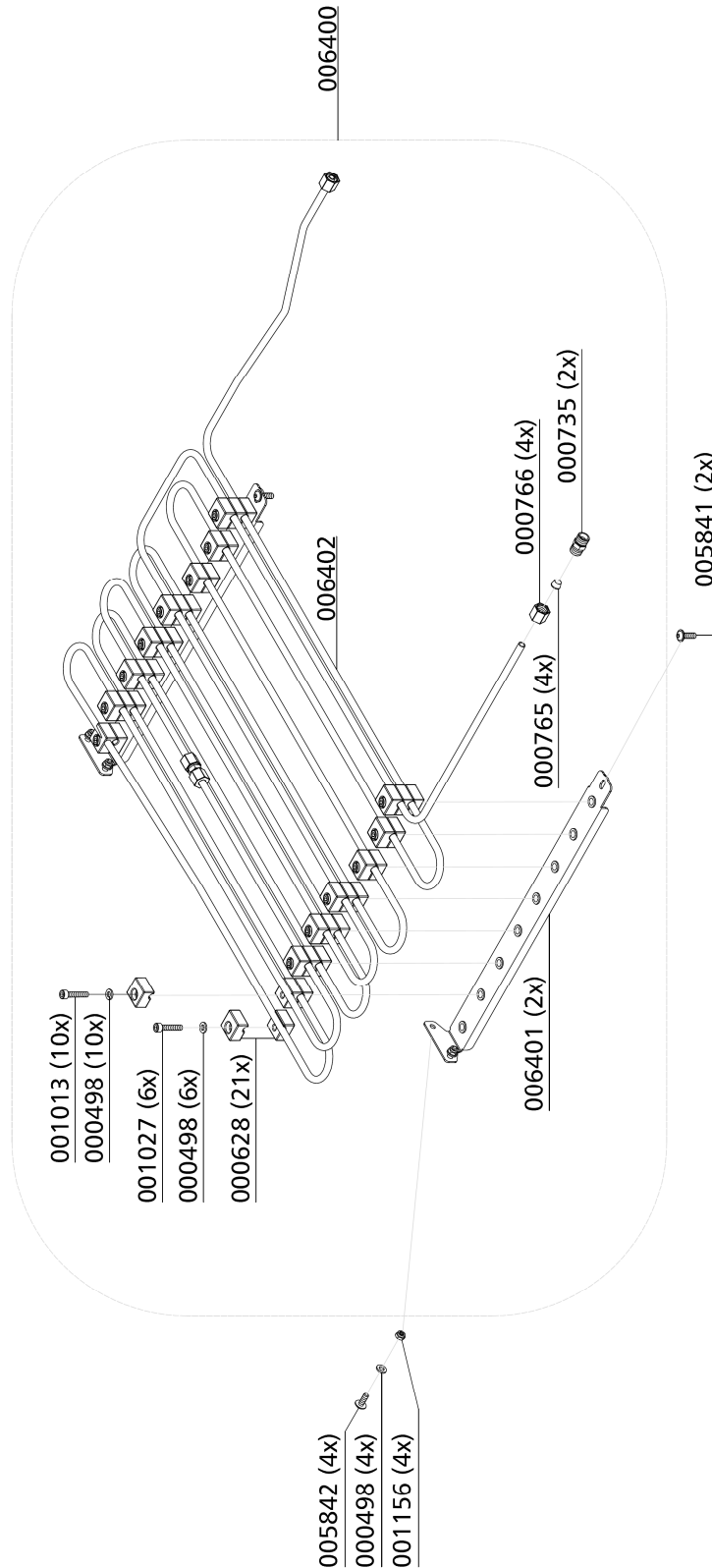
Kühler 3. & 4. Stufe / Cooler 3rd & 4th Stage

C



DETAILANSICHT / DETAILED VIEW

Kühler 3. & 4. Stufe / Cooler 3rd & 4th Stage



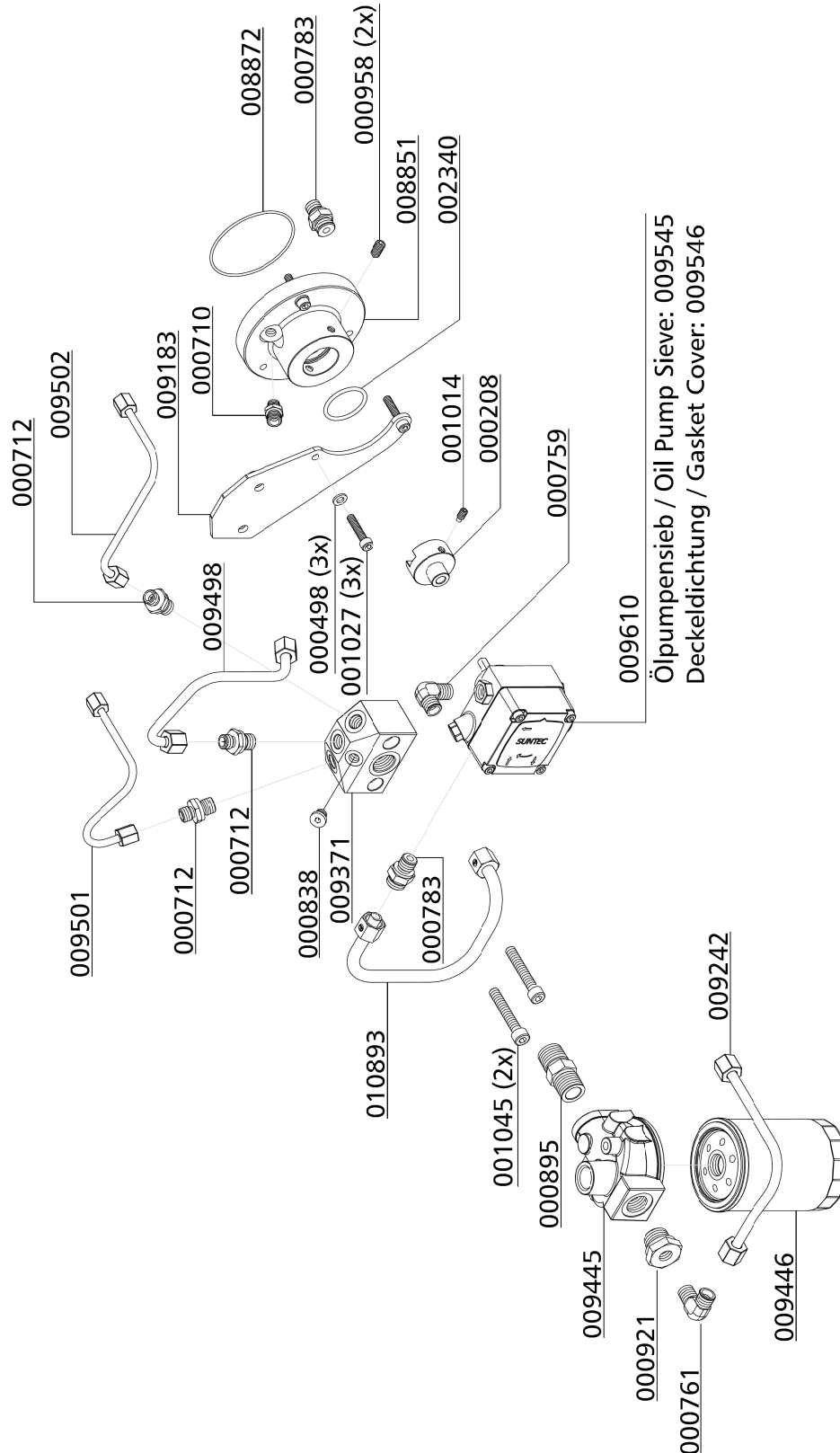
C

Ölpumpe / Oil Pump

Best.-Nr. / Order No.	Benennung	Description
000208	Ölpumpenantriebsflansch	Drive Flange Oil Pump
000498	U-Scheibe A6	Washer A6
000710	Verschraubung	Connection w/o nut& olive seal
000712	Verschraubung	Connection w/o nut& olive seal
000759	Verschraubung	Elbow connection c/w nut&olive
000761	Winkelverschraubung	Elbow Connection
000783	Verschraubung	Straight Connection
000838	Verschlussstopfen	Plug
000895	Doppelnippel	Double Nipple
000921	Reduzierung	Reducer
000958	Gewindestift, Madenschraube	Hexagon Socket Screw
001014	Gewindestift mit Zapfen	Hexagon Socket Screw
001027	Zylinderschraube	Allen Bolt
001045	Zylinderschraube	Allen Screw
002340	O-Ring Ölpumpenflansch	O-Ring, oil pump flange
008851	Ölpumpenflansch	Oil Pump Flange
008872	O-Ring	O-Ring
009183	Halter Ölverteilerblock LW 450	Bracket oil distributor block
009242	Öldruckleitung Ø8mm	Oil Suction Pipe
009371	Ölverteilerblock, Alu	Oil distributor block, alloy
009445	Niederdruckfilter	Low-Pressure Filter, 10 bar
009446	Ölfilterwechsepatrone	Oil Filter Cartridge
009498	Öldruckleitung Ø6mm, mit 2mm Düse	Oil Suction Pipe
009501	Öldruckleitung Ø6mm, mit 0,7mm Düse	Oil Pressure Pipe
009502	Öldruckleitung Ø6mm, mit 0,7mm Düse	Oil Pressure Pipe
009545	Ölpumpensieb für Ölpumpe	Sieve Oil Pump
009546	Dichtung Ölpumpendeckel	Gasket Oil Pump Cover
009610	Ölpumpe	Oil Pump
010893	Ölsaugleitung Ø10mm	Oil Suction Pipe

DETAILANSICHT / DETAILED VIEW

Ölpumpe / Oil Pump





ERSATZTEILLISTE / SPARE PART LIST

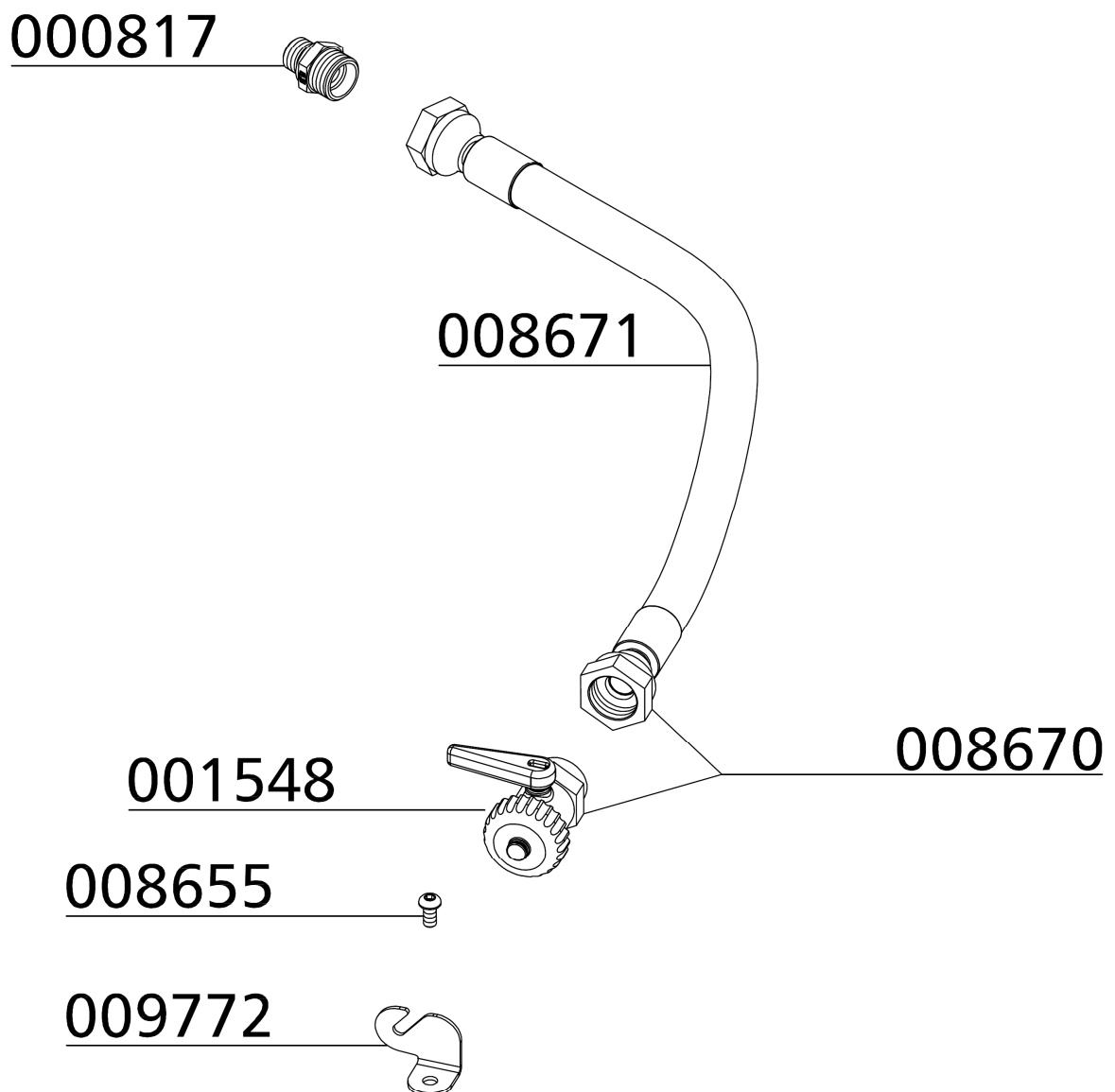
Baugruppe: Ölablassschlauch / Assembly: Oil Drainage Tube

Best.-Nr. / Order No.	Benennung	Description
000817	Verschraubung	Connection
001548	Verschraubung	Connection
008655	Linsenflanschschraube mit Innensechskant M6x12 mm, DIN 7380F, 10.9	Lens Head Screw M6x12 mm, DIN 7380F, 10.9
008670	Ölablassschlauch inkl. Kugelhahn	Oil drain hose c/w ball valve
008671	Ölablassschlauch	Oil drain hose
009772	Halter Öl-Ablassschlauch	Holder Oil drain hose

C

DETAILANSICHT / DETAILED VIEW

Baugruppe: Ölablassschlauch / Assembly: Oil Drainage Tube



C



ERSATZTEILLISTE / SPARE PART LIST

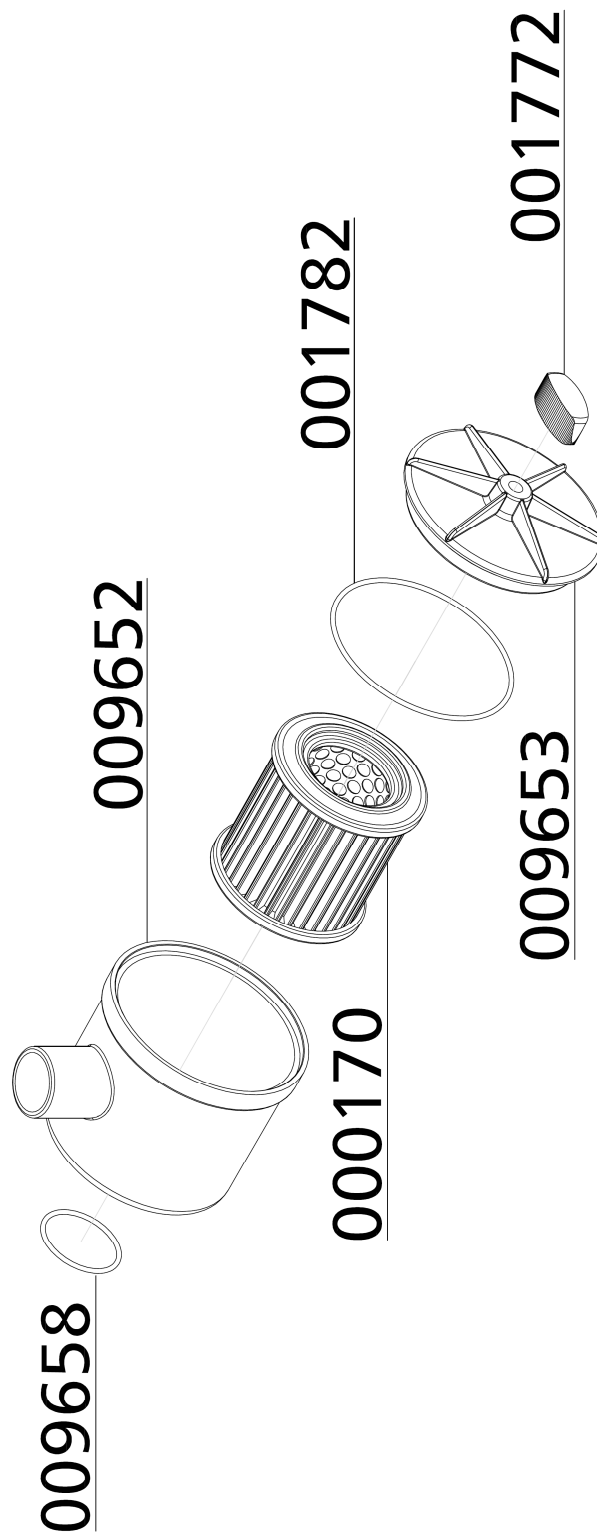
Baugruppe: Ansaugfilter / Intake Filter

Best.-Nr. / Order No.	Benennung	Description
000170	Ansaugfilterpatrone	Air Intake Filter Cartridge
001772	Flügelmutter, PVC-schwarz	Winged Nut, PVC black
001782	O-Ring, Ansaugfiltergehäuse	O-Ring, Intake Filter Housing
009652	Gehäuse für Ansaugfilter	Intake Filter Housing
009653	Deckel für Ansaugfilter	Cover Intake filter housing
009658	O-Ring	O-Ring

C

DETAILANSICHT / DETAILED VIEW

Baugruppe: Ansaugfilter / Intake Filter



C



ERSATZTEILLISTE / SPARE PART LIST

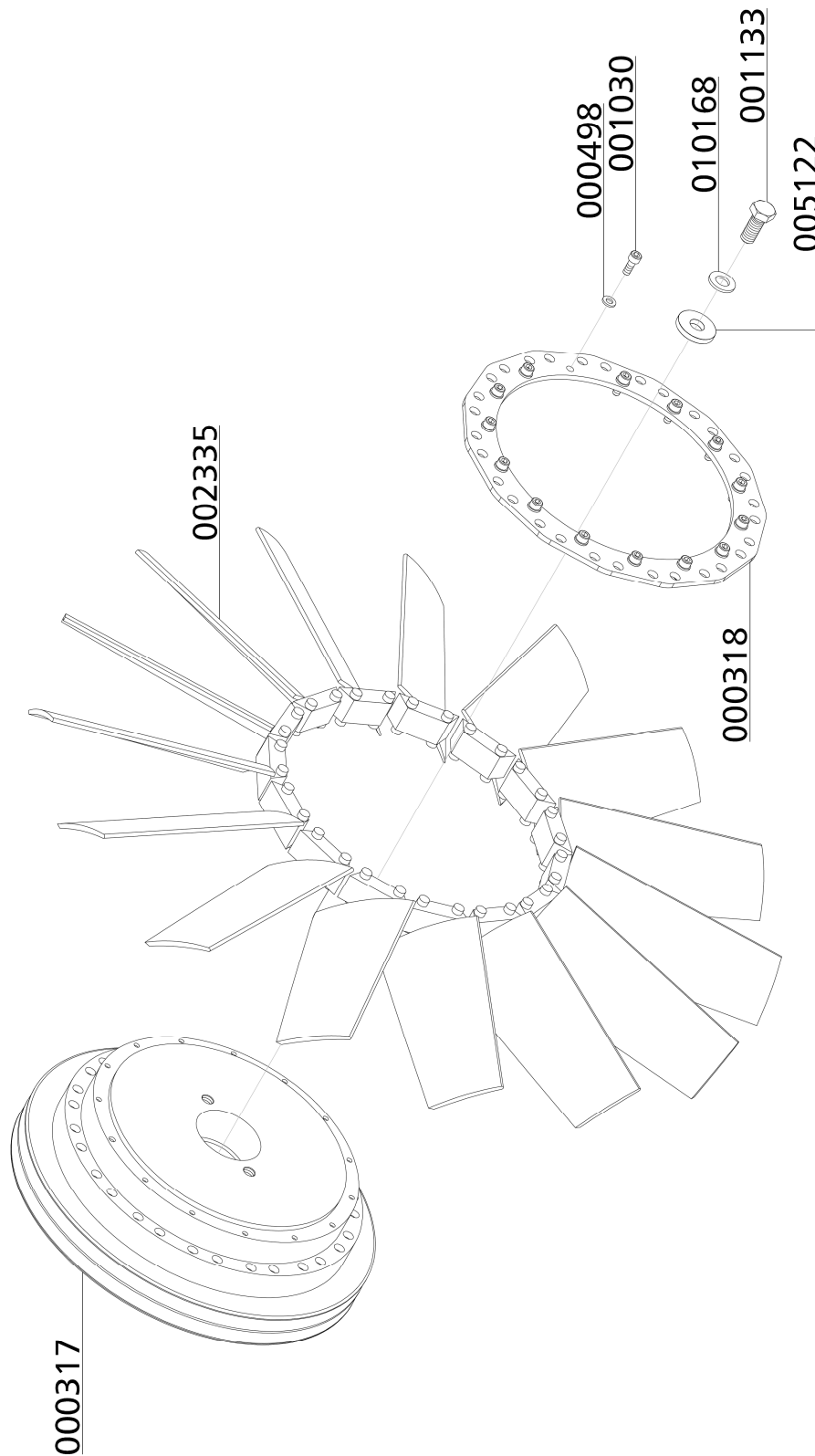
Lüfterrad / Cooling Fan

Best.-Nr. / Order No.	Benennung	Description
000317	Schwungscheibe	Flywheel
000318	Zentrierring, Lüfterblätter	Fixing Ring Fan Blades
000498	U-Scheibe A6	Washer A6
001030	Zylinderschraube, M6x16mm DIN912 8.8 ZN	Allen Bolt, M6x16mm DIN912 8.8 ZN
001133	6-kant Schraube	Hexagon Bolt M12x30
002335	Ventilatorflügelblatt, schwarz	Fan Blade, black, new version
005122	U-Scheibe Kurbelwelle	Washer, crank shaft
010168	Zahnscheibe A12	Lock Washer A12

C

DETAILANSICHT / DETAILED VIEW

Lüfterrad / Cooling Fan





ERSATZTEILLISTE / SPARE PART LIST

Öl- / Wasserabscheider 1. Stufe / Oil- / Water Separator 1st Stage

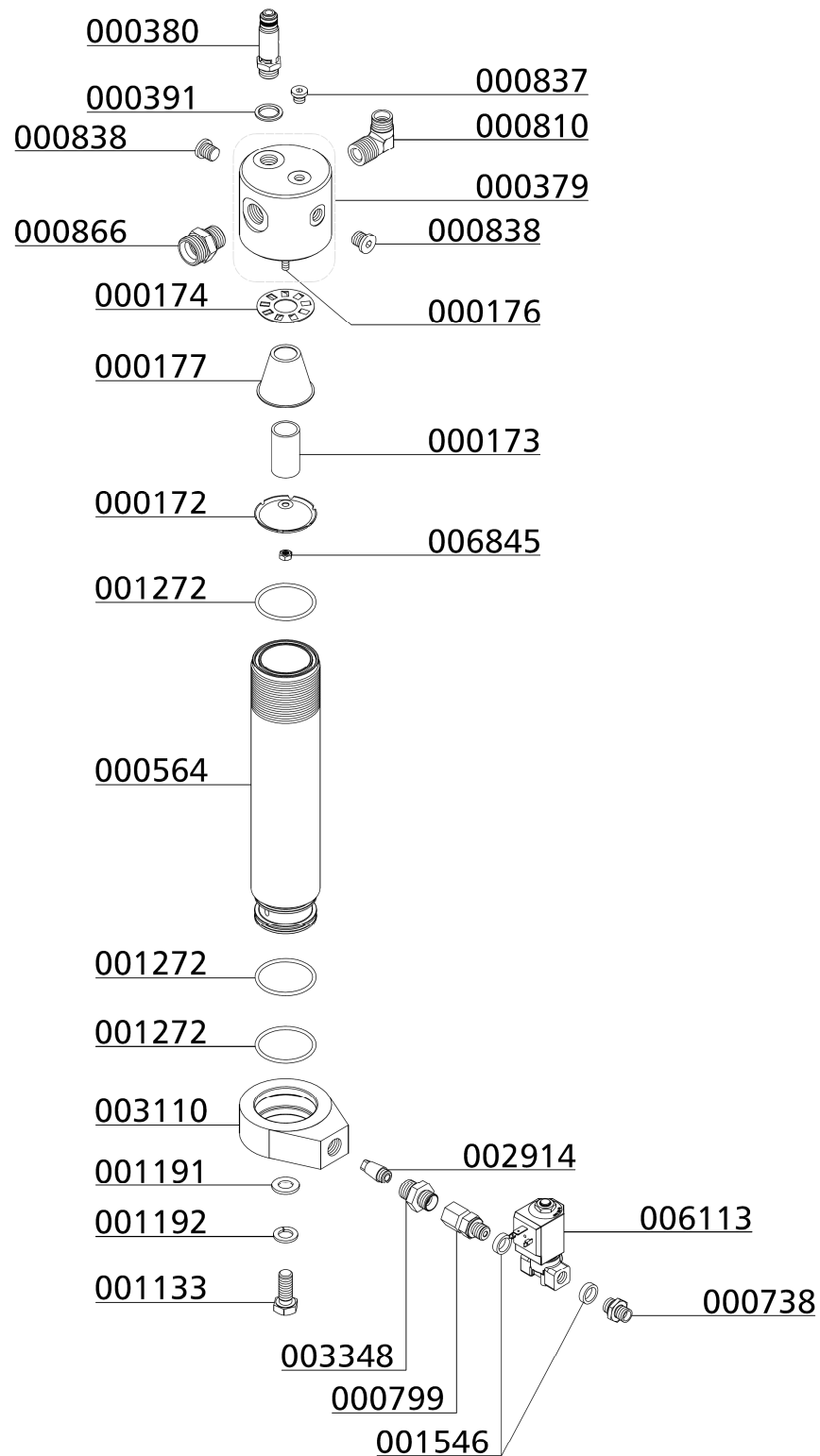
Best.-Nr. / Order No.	Benennung	Description
000177	Trichter f. Wasserabscheider	Water Deflector
000220	Sicherheitsventil G3/8"	Safety Valve G3/8" 8 bar
000379	Wasserabscheider - Oberteil G1/2" IG	Top Water Separator 1/2"female
000391	U-Sit Ring	Seal Ring U-Sit
000564	Öl-/Wasserabscheider - Druckbehälter	Container Water Separ.
000738	Gerade Verschraubung	Straight Connection
000799	Verschraubung	Connection with fixed nut
000818	Verschraubung	Connection
000837	Verschlusstopfen	Plug
000838	Verschlusstopfen	Plug
000869	Verschraubung	Connection
001133	6-kant Schraube	Hexagon Bolt M12x30
001191	U-Scheibe A12	Washer A12
001192	Federring A12	Spring Washer A12
001272	O-Ring	O-Ring Water separator
001546	Aludichtring für Magnetventile G1/4"	Alloy Seal Ring for G1/4" male
002914	Sinterfilter für Wasserabscheidersockel	Sintered filt. water sep. base
003110	Sockel Wasserabscheider	Water separator base
003348	Filterverschraubung für Wasserabscheider	Connec. for sintered filter
006113	Magnetventil 0-55 bar	Solenoid 0-55 bar
006845	Stopfmutter Edelstahl	Lock Nut M6 s/s

Öl- / Wasserabscheider 2. Stufe / Oil- / Water Separator 2nd Stage

Best.-Nr. / Order No.	Benennung	Description
000172	Prallscheibe	Mounting plate water separator
000173	Sinterfilter Wasserabscheider	Sintered Filter Water separat.
000174	Drallscheibe, Wasserabscheider	Twist Disk, Water separator
000176	Stiftschraube, Wasserabscheider 2. Stufe	Treaded Stud
000177	Trichter f. Wasserabscheider	Water Deflector
000379	Wasserabscheider - Oberteil G1/2" IG	Top Water Separator 1/2"female
000380	Sicherheitsventil G3/8"	Safety Valve G3/8" 22 bar
000391	U-Sit Ring	Seal Ring U-Sit
000564	Öl-/Wasserabscheider - Druckbehälter	Container Water Separ.
000738	Gerade Verschraubung	Straight Connection
000799	Verschraubung	Connection with fixed nut
000810	Verschraubung	Connection
000837	Verschlussstopfen	Plug
000838	Verschlussstopfen	Plug
000866	Verschraubung	Connection
001133	6-kant Schraube	Hexagon Bolt M12x30
001191	U-Scheibe A12	Washer A12
001192	Federring A12	Spring Washer A12
001272	O-Ring	O-Ring Water separator
001546	Aludichtring für Magnetventile G1/4"	Alloy Seal Ring for G1/4" male
002914	Sinterfilter für Wasserabscheidersockel	Sintered filt. water sep. base
003110	Sockel Wasserabscheider	Water separator base
003348	Filterverschraubung für Wasserabscheider	Connec. for sintered filter
006113	Magnetventil 0-55 bar	Solenoid 0-55 bar
006845	Stopfmutter Edelstahl	Lock Nut M6 s/s

DETAILANSICHT / DETAILED VIEW

Öl- / Wasserabscheider 2. Stufe / Oil- / Water Separator 2nd Stage



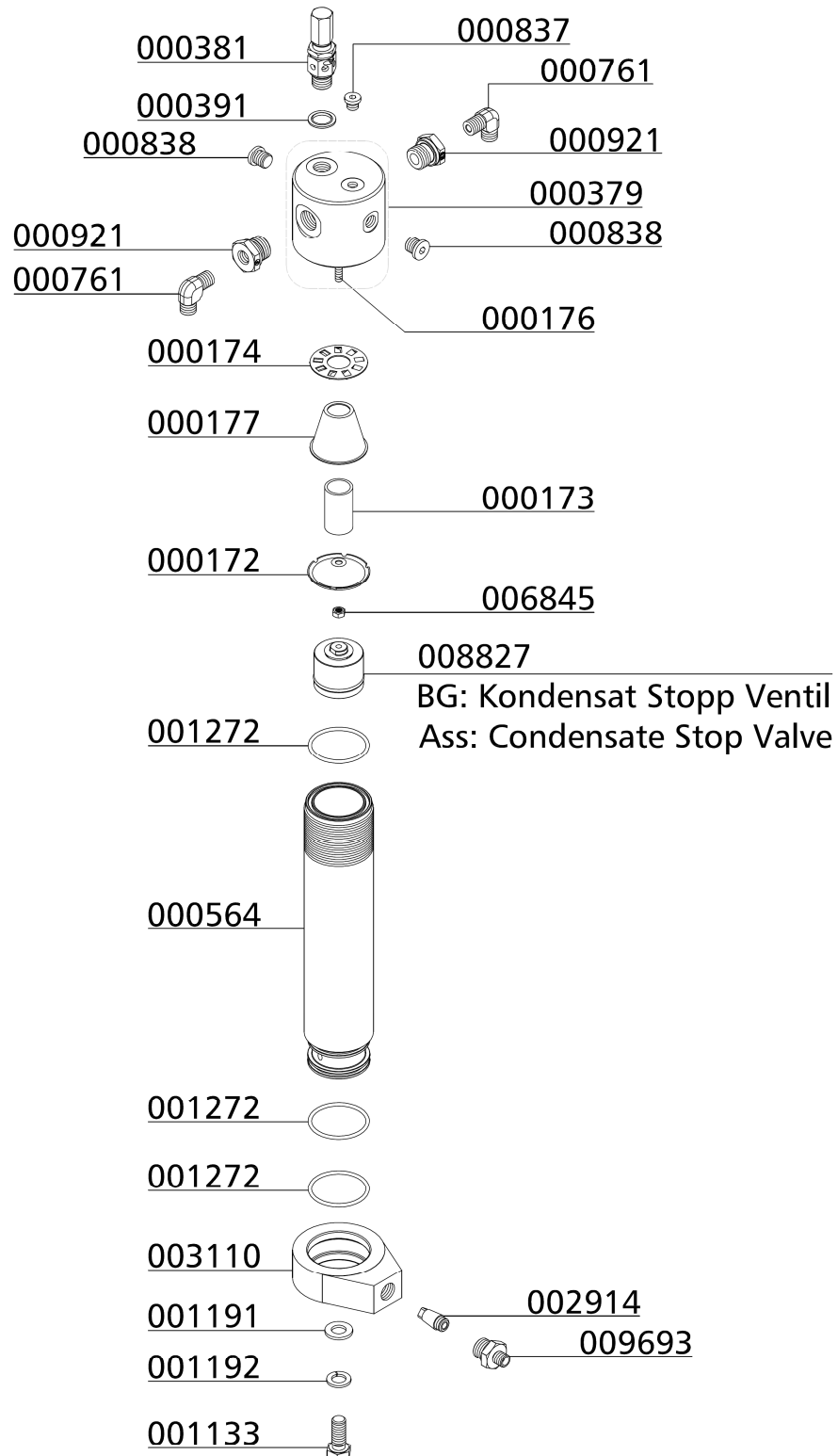
C

Öl- / Wasserabscheider 3. Stufe / Oil- / Water Separator 3rd Stage

Best.-Nr. / Order No.	Benennung	Description
000172	Prallscheibe	Mounting plate water separator
000173	Sinterfilter Wasserabscheider	Sintered Filter Water separat.
000174	Drallscheibe, Wasserabscheider	Twist Disk, Water separator
000176	Stiftschraube, Wasserabscheider 2. Stufe	Treaded Stud
000177	Trichter f. Wasserabscheider	Water Deflector
000379	Wasserabscheider - Oberteil G1/2" IG	Top Water Separator 1/2"female
000381	Sicherheitsventil G3/8"	Safety Valve G3/8" 90 bar
000391	U-Sit Ring	Seal Ring U-Sit
000564	Öl-/Wasserabscheider - Druckbehälter	Container Water Separ.
000761	Winkerverschraubung	Elbow Connection
000837	Verschlussstopfen	Plug
000838	Verschlussstopfen	Plug
000921	Reduzierung	Reducer
001133	6-kant Schraube	Hexagon Bolt M12x30
001191	U-Scheibe A12	Washer A12
001192	Federring A12	Spring Washer A12
001272	O-Ring	O-Ring Water separator
002914	Sinterfilter für Wasserabscheidersockel	Sintered filt. water sep. base
003110	Sockel Wasserabscheider	Water separator base
006845	Stopfmutter Edelstahl	Lock Nut M6 s/s
008827	Kondensat-Stopp-Ventil Einsatz	Condensate-Stop-Valve Assembly
009693	Filterverschraubung für Wasserabscheider	Connec. for sintered filter

DETAILANSICHT / DETAILED VIEW

Öl- / Wasserabscheider 3. Stufe / Oil- / Water Separator 3rd Stage



C



ERSATZTEILLISTE / SPARE PART LIST

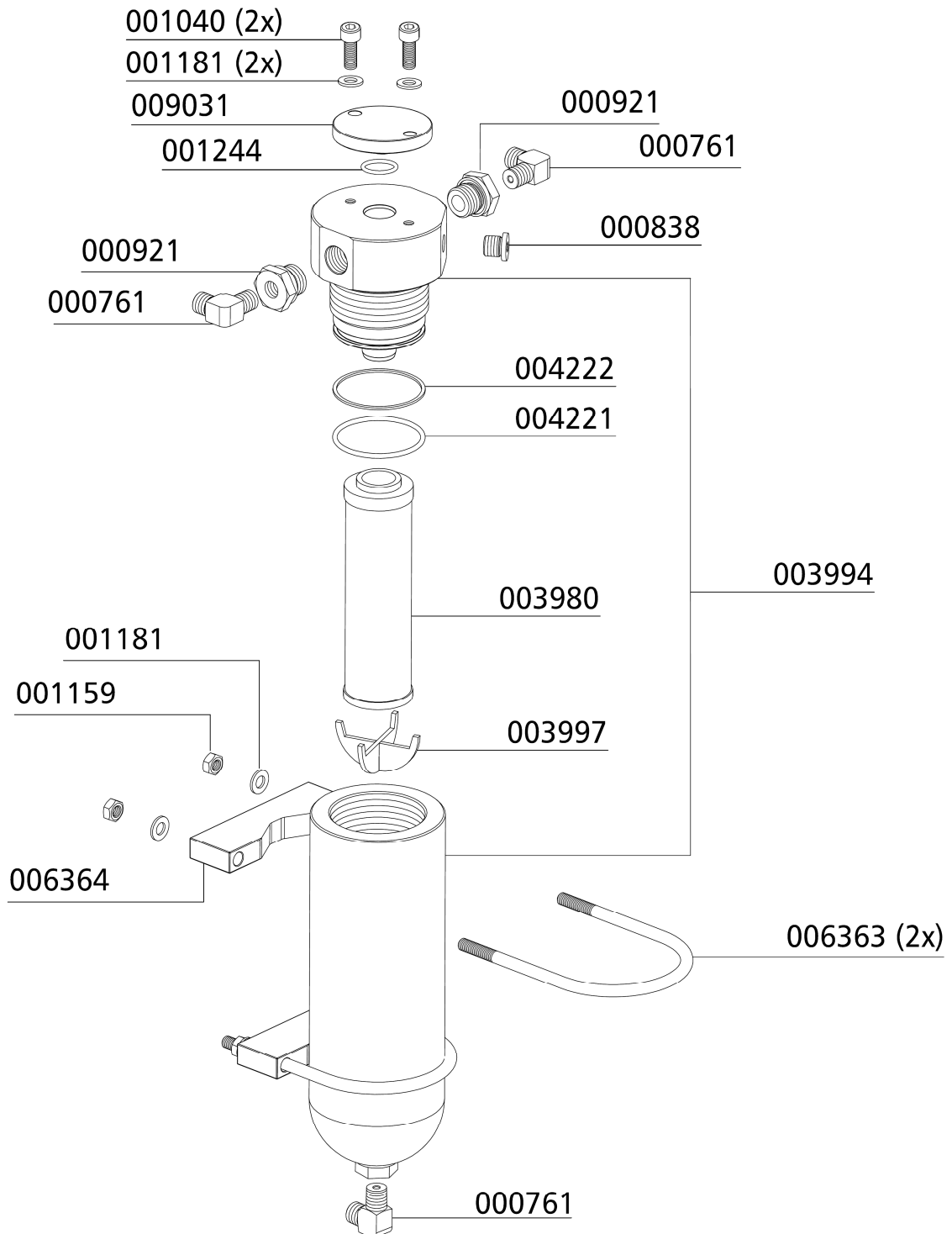
Filter 0,8l / Filter 0.8ltr

Best.-Nr. / Order No.	Benennung	Description
000761	Verschraubung WE08LRFCX	Elbow Connection WE08LRFCX
000838	Verschlussstopfen VSTIR1/4EDCF	Plug VSTIR1/4EDCF
000921	Reduzierung R11/2X1/4CFX	Reducer R11/2X1/4CFX
001040	Zylinderschraube M8x20mm DIN912 8.8 ZN	Allen Screw M8x20mm DIN912 8.8 ZN
001159	Stopfmutter M8	Lock Nut M8
001181	U-Scheibe A8 DIN125 ZN	Washer A8 DIN125 ZN
001244	O-Ring Ø16 x 2 NBR70	O-Ring Ø16 x 2 NBR70
003980	Partikelfilterpatrone	Particle filter cartridge
003994	Filterbehälter 350 bar, 0,8 l, komplett	Filter case 350 bar, 0.8ltr, complete
003997	Filterstütze Partikelfilter 0,8 l	Filter support 0,8 ltr
004221	O-Ring, 54,2 x 3,0 FKM80	O-Ring, 54,2 x 3,0 FKM80
004222	Stützring 55,4x60x1,4	Back-up Ring 55,4x60x1,4
006363	Haltebügel Filtergehäuse 0,8 l	U-Clamp Filterhousing 0.8 ltr
006364	Halteschalen Filtergehäuse 0,8 l	Bracket Filter Housing 0.8 ltr
009031	Verschlussstopfen für CE-TÜV Sicherheitsventilsockel	Plug for CE Safety Valve Base

C

DETAILANSICHT / DETAILED VIEW

Filter 0,8l / Filter 0.8ltr



C



ERSATZTEILLISTE / SPARE PART LIST

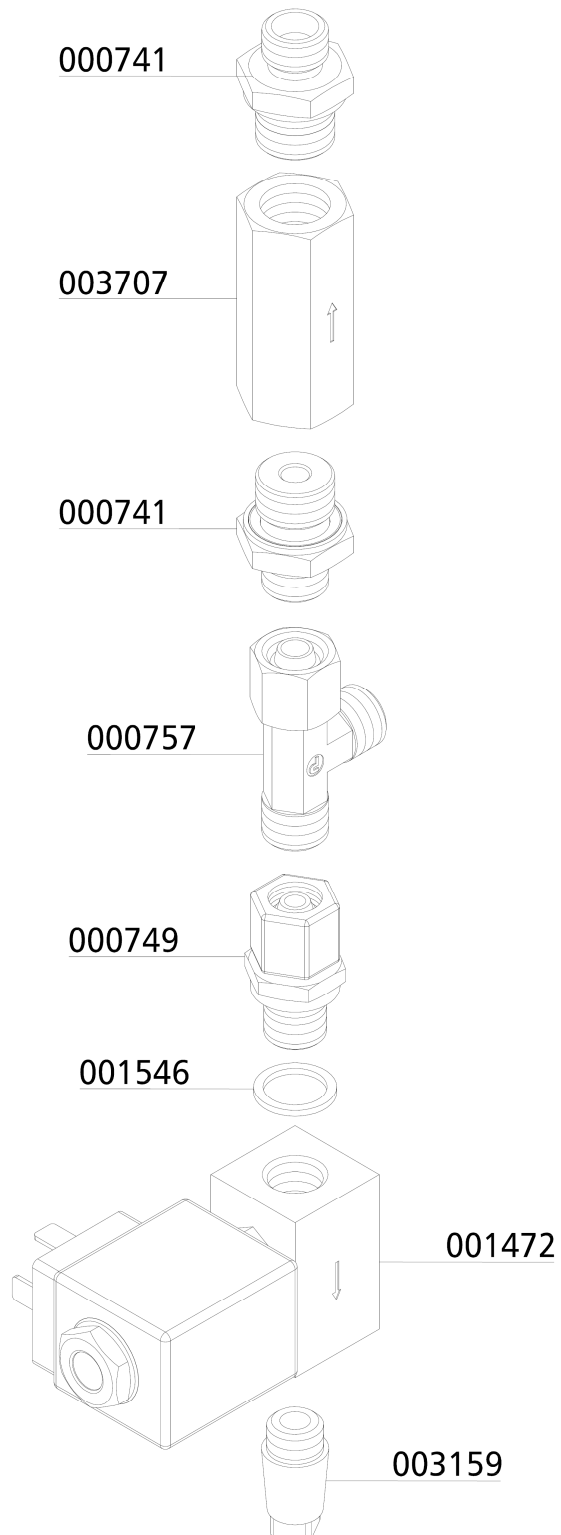
Magnetventil mit Rückschlagventil / Solenoid Valve with Non-Return Valve

Best.-Nr. / Order No.	Benennung	Description
000741	Verschraubung, GE08LR3/8CFX	Connection, GE08LR3/8CFX
000749	Verschraubung mit fester Mutter, EVGE 08 PLR-ED	Connection with fixed nut, EVGE 08 PLR-ED
000757	T-Verschraubung mit fester Mutter, EVL08LOMDCF	T-Connection with fixed nut, EVL08LOMDCF
000765	Schneidring, PSR 08 LX	Olive Seal, PSR 08 LX
000766	Mutter, M08LCFX	Nut, M08LCFX
001472	Magnetventil, Edelstahl, 350bar 230V/50Hz	Solenoid, s/s, 350 bar 230V/50Hz
001546	Aludichtring für Magnetventile G1/4"	Alloy Seal Ring for G1/4" male
003159	Sinterfilter G1/4" mit Schlitz	Sintered filter G1/4" male with slot
003707	Rückschlagventil, Stahl, 2 x G3/8"	Non-Return Valve, steel, 2 x G3/8"

C

DETAILANSICHT / DETAILED VIEW

Magnetventil mit Rückschlagventil / Solenoid Valve with Non-Return Valve



C



ERSATZTEILLISTE / SPARE PART LIST

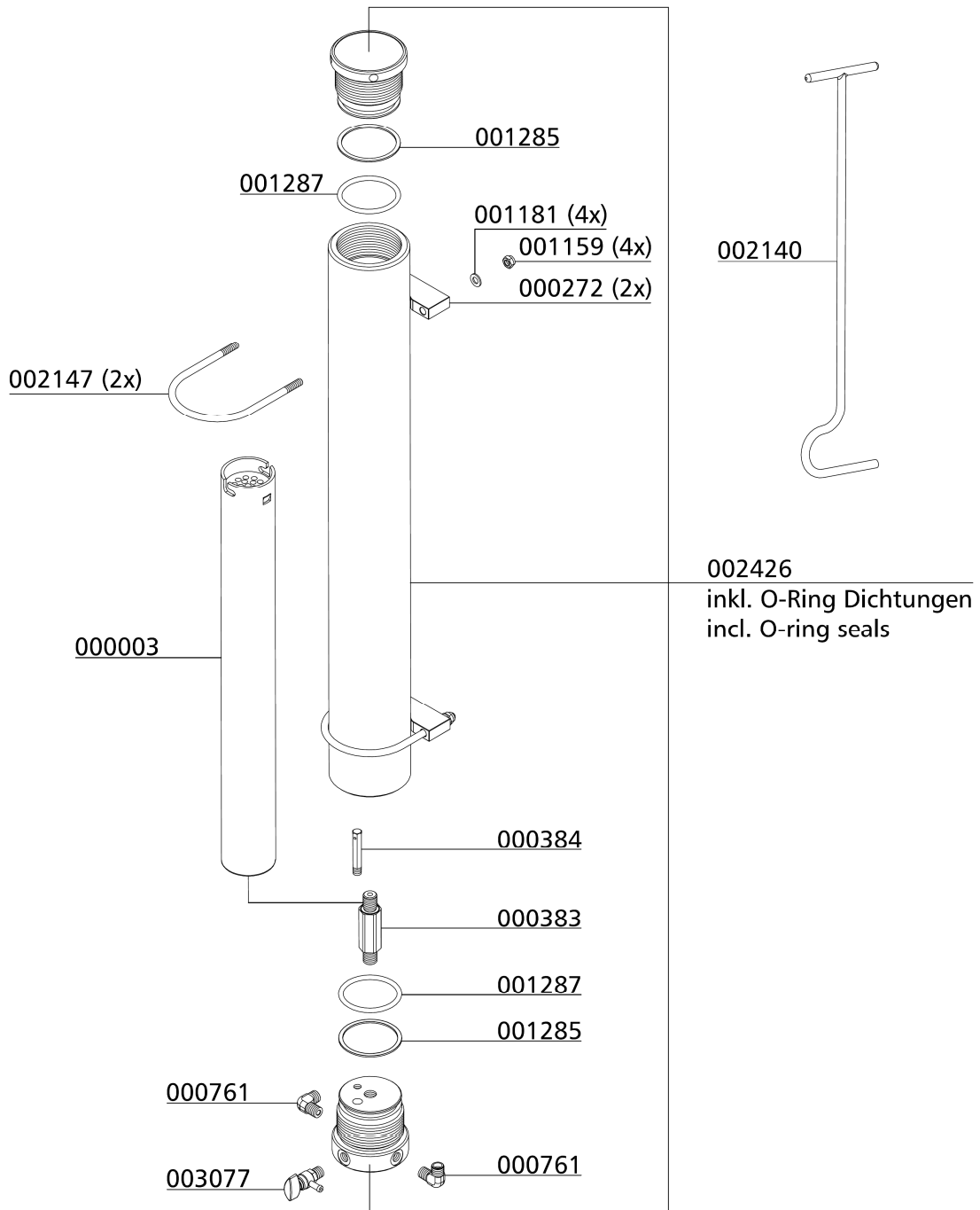
Filtergehäuse 2,3 l / Filter Housing 2.3 ltr

Best.-Nr. / Order No.	Benennung	Description
000003	Filterpatrone 2,3 Liter	Filter Cartridge 2.3 ltr BA
000272	Abstandshalter für Filtergehäuse	Spacer Bracket for Filtertower
000383	Messing Adapter für Filterpatrone	Brass Filter Adapter
000384	Düse für Filtergehäuse	Jet Filter Housing
000761	Winkerverschraubung	Elbow Connection
001159	Stopfmutter	Lock Nut M8
001181	U-Scheibe A8	Washer A8
001285	Stützring, Filtergehäuse	Back-up Ring Filter Housing
001287	O-Ring, Filtergehäuse	O-Ring filter housing
002140	Filterschlüssel 1,7 & 2,3 Liter Behälter	Filter tool 1,7 & 2,3 Litre
002147	Haltebügel für Filtergehäuse (ES)	U-Clamp for filter housing ES
002426	Filtergehäuse, kompl.	Filter housing
003077	Entwässerungsventil G1/4" AG, konisch	Drain Valve G1/4" male

C

DETAILANSICHT / DETAILED VIEW

Filtergehäuse 2,3 l / Filter Housing 2.3 ltr



C



ERSATZTEILLISTE / SPARE PART LIST

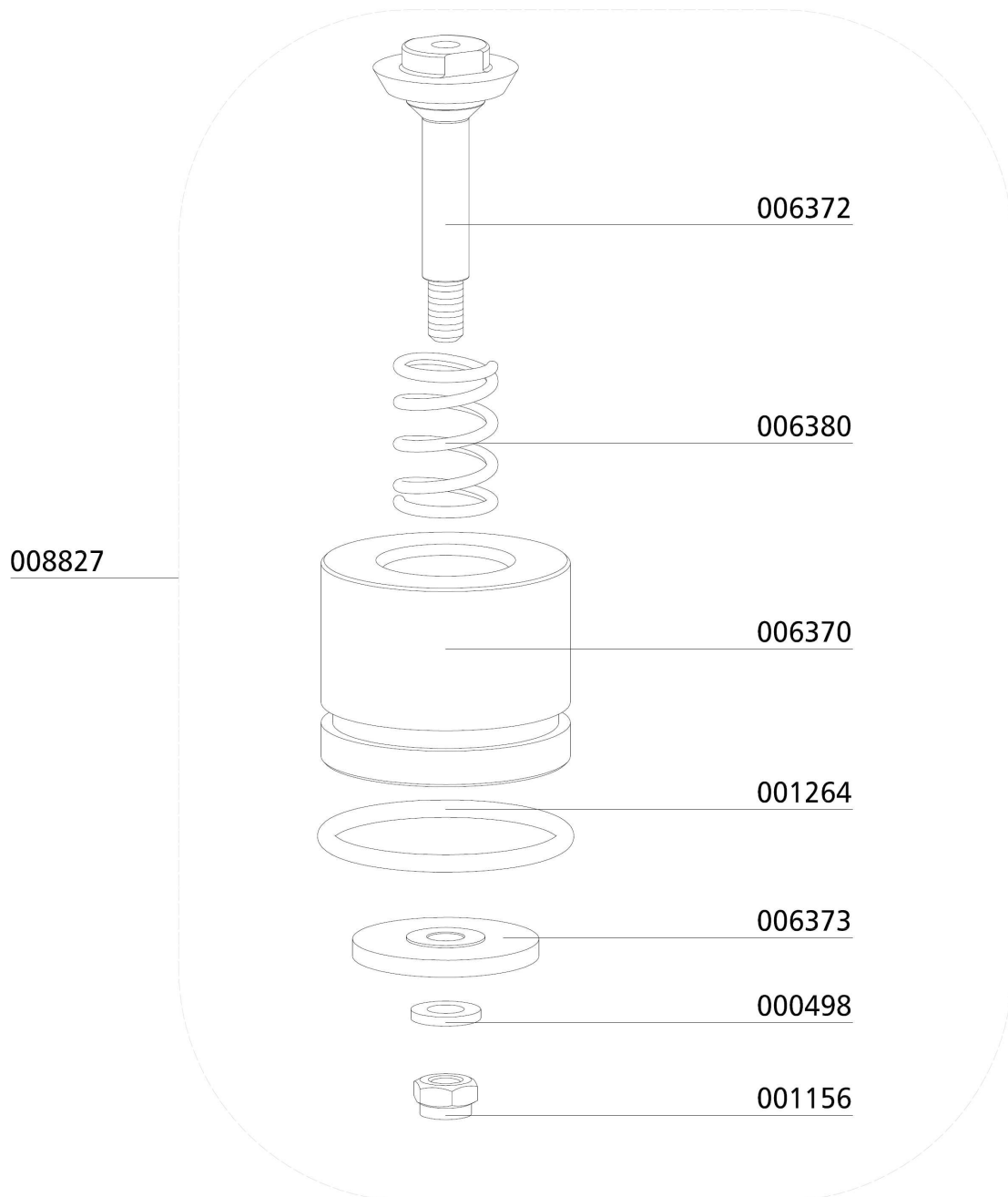
Baugruppe: Kondensat-Stopp-Ventil / Assembly: Condensate-Stop-Valve

Best.-Nr. / Order No.	Benennung	Description
000498	U-Scheibe DIN 125 A6	Washer DIN 125 A6
001156	Stopfmutter M6 DIN985 ZN	Lock Nut M6 DIN985 ZN
001264	O-Ring, 38 x 3 NBR70	O-Ring, 38 x 3 NBR70
006370	Gehäuse Kondensat-Stopp-Ventil	Housing-Condensate-Stop-Valve
006372	Ventilkegel Kondensat-Stopp-Ventil	Valve Condensate Stop Valve
006373	Stauscheibe Kondensat-Stopp-Ventil	Baffle Plate Condensate Stop Valve
006380	Druckfeder	Compression Spring
008827	Kondensat-Stopp-Ventil Einsatz	Condensate-Stop-Valve Assembly

C

DETAILANSICHT / DETAILED VIEW

Baugruppe: Kondensat-Stopp-Ventil / Assembly: Condensate-Stop-Valve



C

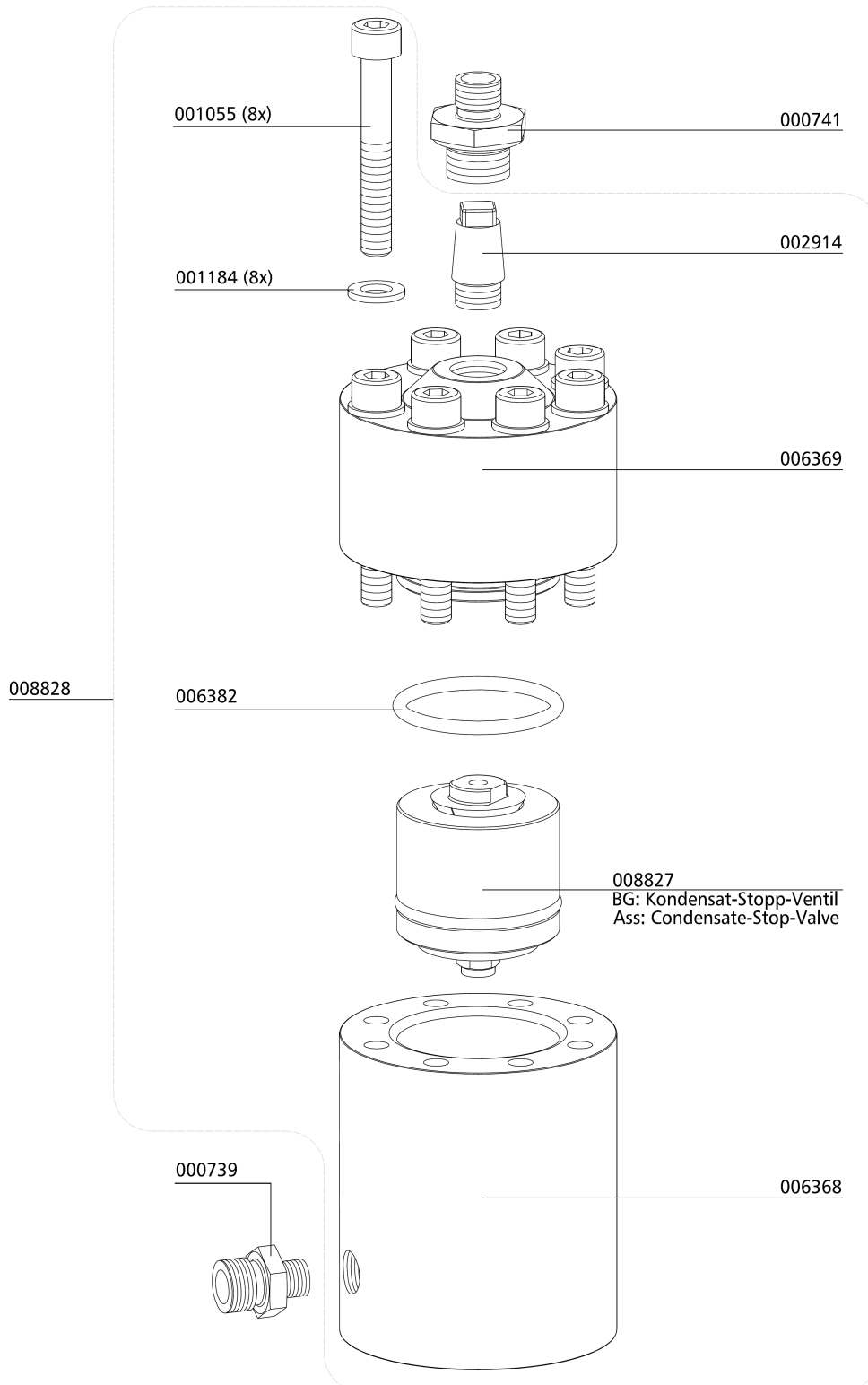
Baugruppe: Kondensat-Stopp-Ventil-Gehäuse / Assembly: Housing Condensate-Stop-Valve

Best.-Nr. / Order No.	Benennung	Description
000739	Verschraubung GE08L/1/4KEGCFX	Connection GE08L/1/4KEGCFX
000741	Verschraubung, GE08LR3/8CFX	Connection, GE08LR3/8CFX
000765	Schneidring PSR 08 LX	Olive Seal PSR 08 LX
000766	Mutter M08LCFX	Nut M08LCFX
001055	Zylinderschraube, M8x55mm DIN912 8.8 ZN	Allen Screw, M8x55mm DIN912 8.8 ZN
001184	Schnorr-Scheibe S8 N0110 ZN	Clamp Washer S8 S8 N0110 ZN
002914	Sinterfilter für Wasserabscheidersockel, M12x1,5mm AG	Sintered filt. water sep. Base, M12x1,5mm AG
006368	Behälter Kondensat-Stopp-Ventil	Container Condensate-Stop-Valve
006369	Behälterdeckel Kondensat-Stopp-Ventil	Cover Condensate-Stop-Valve
006382	O-Ring 38x3,5 NBR90	O-Ring 38x3,5 NBR90
008827	Kondensat-Stopp-Ventil Einsatz	Condensate-Stop-Valve Assembly
008828	Kondensat-Stopp-Ventil kompl., inkl. Ventileinsatz 008827	Condensate-Stop-Valve, compl., incl. valve assembly 008827

C

DETAILANSICHT / DETAILED VIEW

Baugruppe: Kondensat-Stopp-Ventil-Gehäuse / Assembly: Housing Condensate-Stop-Valve



C



ERSATZTEILLISTE / SPARE PART LIST

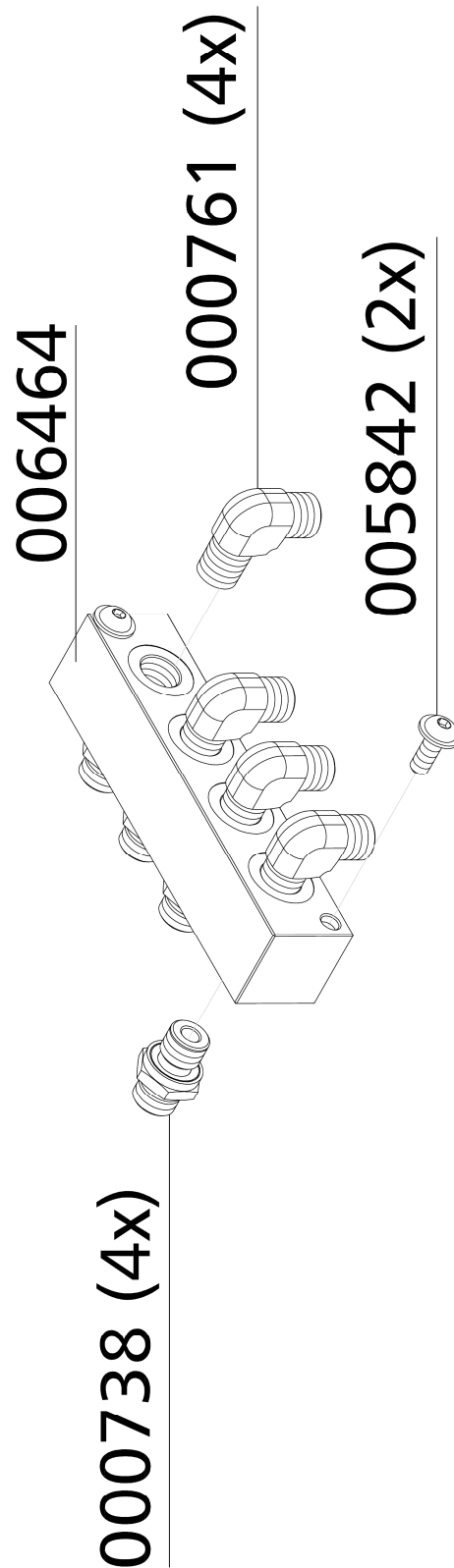
Baugruppe: Verteilerblock / Assembly: Distributor Block

Best.-Nr. / Order No.	Benennung	Description
000738	Gerade Verschraubung	Straight Connection
000761	Winkelverschraubung	Elbow Connection
005842	Linsenflanschschraube mit Innensechskant	Lens Head Screw
006464	Verteilerblock Kondensatentwässerung	Distributor Block CD

C

DETAILANSICHT / DETAILED VIEW

Baugruppe: Verteilerblock / Assembly: Distributor Block



C

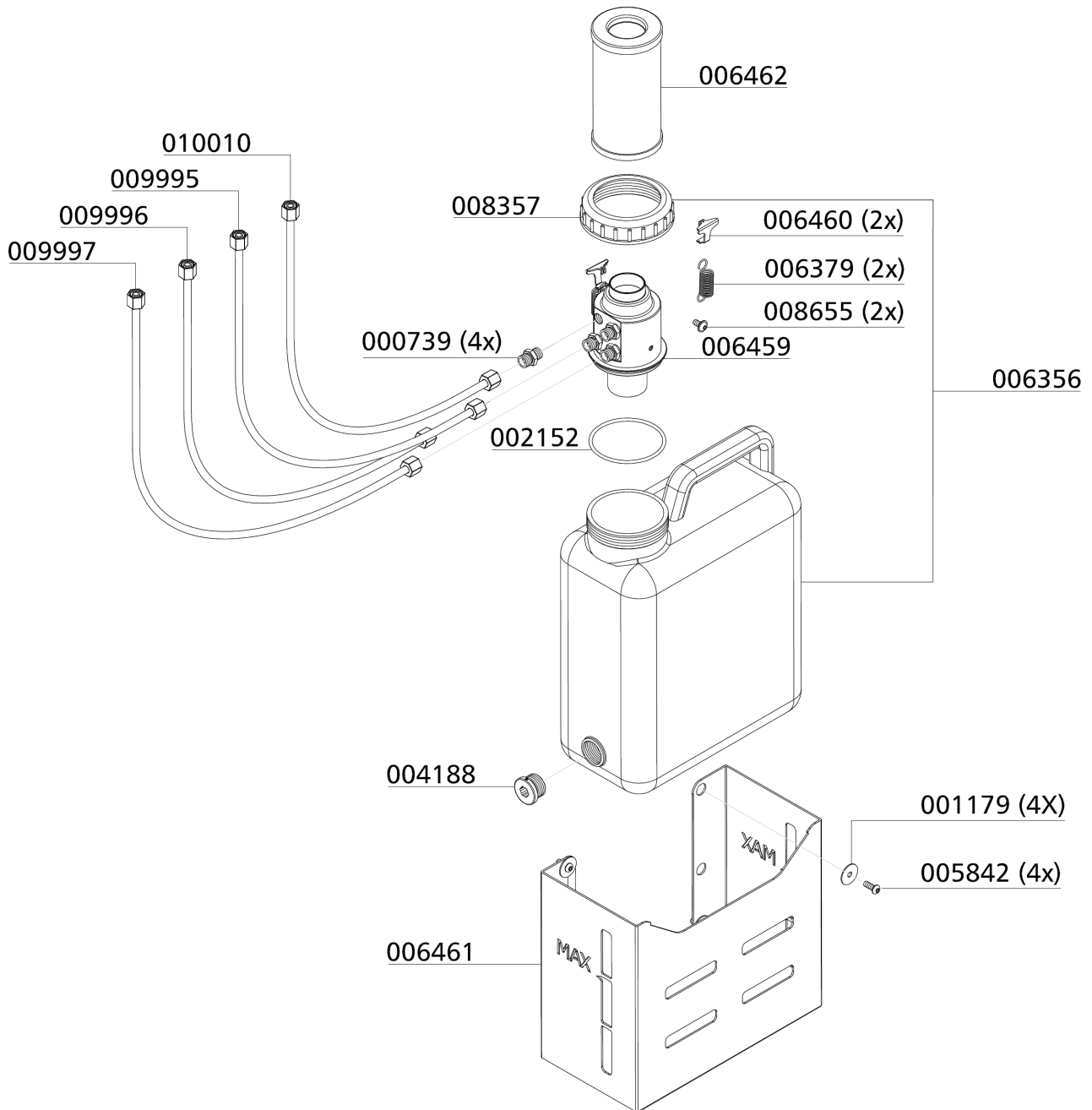
Baugruppe: Kondensat-Sammelbehälter / Assembly: Housing Condensate-Catch-Tank

Best.-Nr. / Order No.	Benennung	Description
000739	Verschraubung	Connection
001179	U-Scheibe A6	Washer A6
002152	O-Ring	O-Ring
004188	Verschlusschraube G3/4	Plug G3/4
005842	Linsenflanschschraube mit Innensechskant	Lens Head Screw
006356	Kondensatbehälter 10 Liter	Condensate Catch Tank 10 Litre
006379	Zugfeder Kondensatfilterpatrone	Spring Condensate Filter Cartr
006459	Adapter Kondensatbehälter	Adapter Condensate Catch Tank
006460	Federspannblech Kondensatbehälter	Spring Clamping Plate CCT
006461	Halteblech Kondensatbehälter	Bracket Condensate Catch Tank
006462	Filter Kondensatbehälter	Filter Condensate Catch Tank
008357	Verschlusskappe für 006356	Cap for Condensate Catch Tank
008655	Linsenflanschschraube mit Innensechskant	Lens Head Screw
009995	Kondensatschlauch, Ø8x1,5, L: 565mm	Condensate Hose Ø8x565mm
009996	Kondensatschlauch, Ø8x1,5, L: 580mm	Condensate Hose Ø8x580mm
009997	Kondensatschlauch, Ø8x1,5, L: 612mm	Condensate Hose Ø8x612mm
010010	Kondensatschlauch, Ø8x1,5, L: 532mm	Condensate Hose Ø8x532mm

C

DETAILANSICHT / DETAILED VIEW

Baugruppe: Kondensat-Sammelbehälter / Assembly: Housing Condensate-Catch-Tank



C



ERSATZTEILLISTE / SPARE PART LIST

Sicherheitsventil / Safety Valve

Best.-Nr. / Order No.	Benennung	Description
000233	Sockel für Sicherheitsventil mit TÜV/CE	Base f. Safety Valve TÜV type
000553	Sicherheitsventil - Bauteilgeprüft	Safety Valve TÜV 225 bar
000554	Sicherheitsventil - Bauteilgeprüft	Safety Valve TÜV 250 bar
000555	Sicherheitsventil - Bauteilgeprüft	Safety Valve TÜV 300 bar
000556	Sicherheitsventil - Bauteilgeprüft	Safety Valve TÜV 330 bar
000557	Sicherheitsventil - Bauteilgeprüft	Safety Valve TÜV 350 bar
000738	Gerade Verschraubung	Straight Connection
001044	Zylinderschraube	Allen Screw
001058	Zylinderschraube	Allen Bolt
001159	Stopfmutter	Lock Nut M8
001181	U-Scheibe A8	Washer A8
001244	O-Ring	O-Ring, flange safety valve
001814	Sicherheitsventil - Bauteilgeprüft	Safety Valve
001815	Sicherheitsventil - Bauteilgeprüft	Safety Valve
001816	Sicherheitsventil - Bauteilgeprüft	Safety Valve
001817	Sicherheitsventil - Bauteilgeprüft	Safety Valve

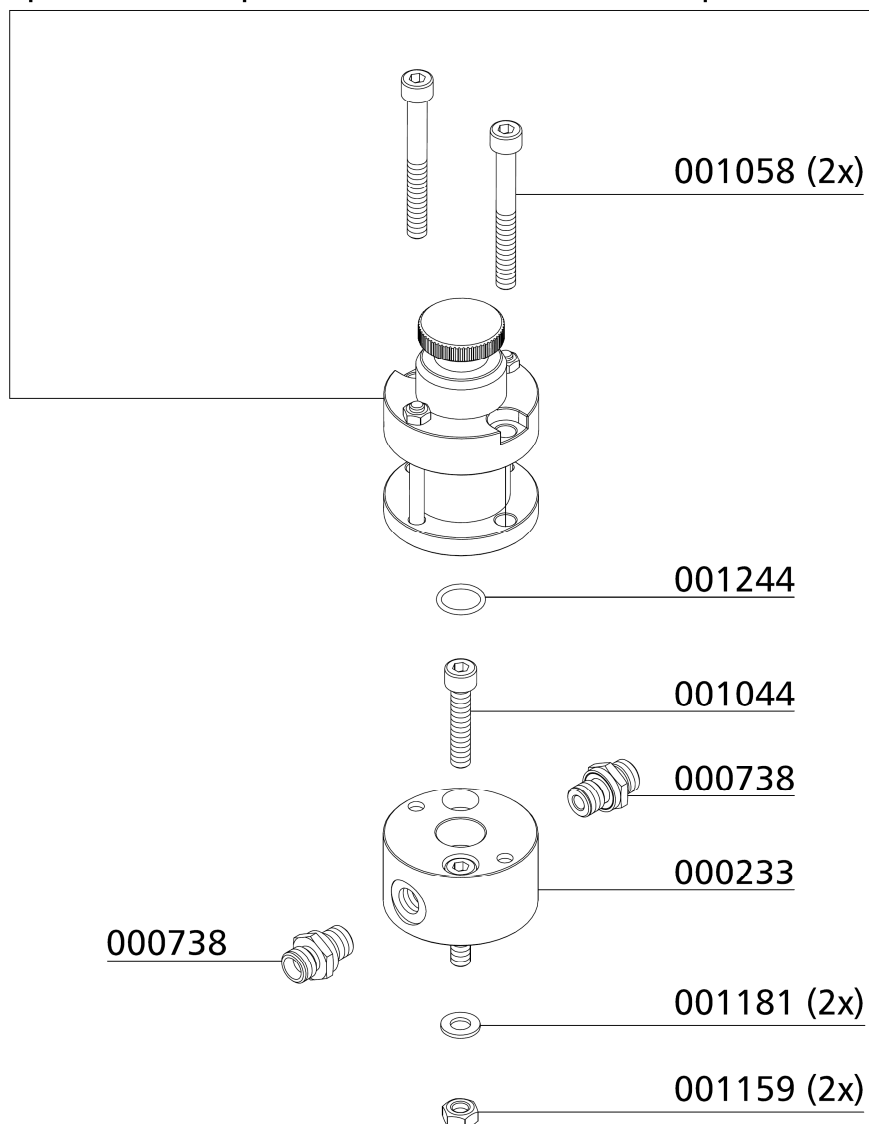
DETAILANSICHT / DETAILED VIEW

Sicherheitsventil / Safety Valve

Druck Pressure	SV-Ventil mit CE-Prüfung Safety Valve with CE	SV-Ventil mit TÜV-Prüfung Safety Valve with TÜV
225 bar	001814	000553
250 bar	001815	000554
285/300 bar	-----	000555
330 bar	001816	000556
350 bar	001817	000557

Sonder-Einstelldrücke auf Anfrage!

Special relieve pressures are available on request!





ERSATZTEILLISTE / SPARE PART LIST

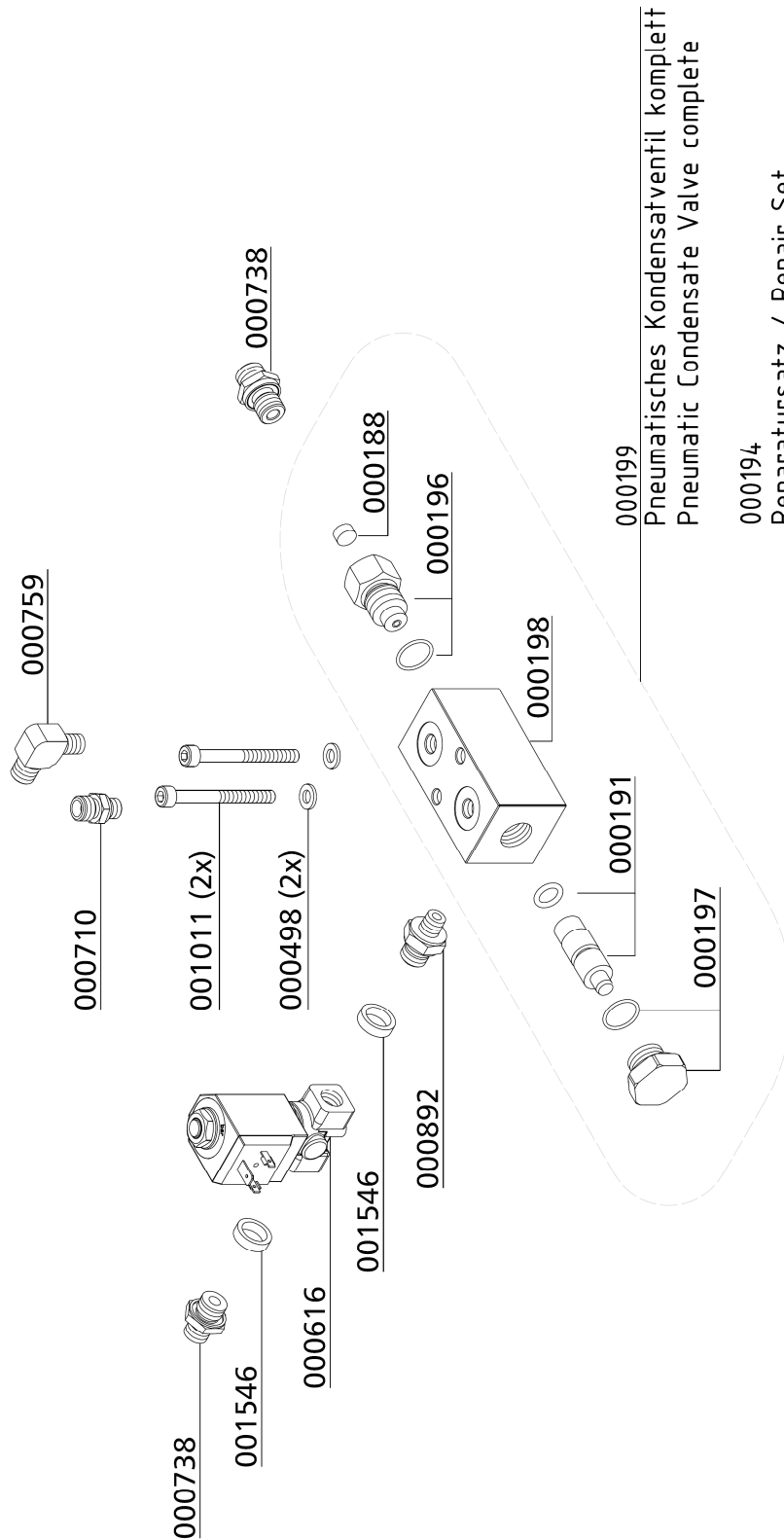
Pneum. Kondensat-Ablassventil / Pneumatic Condensate Valve

Best.-Nr. / Order No.	Benennung	Description
000188	Sinterfilter, pneum. Kondensatventil	Sintered Filter
000191	Steuerkolben, pneum. Kondensatventil	Piston
000194	Reparatursatz pneum. Kondensatventil	Repair Kit Condensate Valve
000196	Düsenschraube, pneum. Kondensatventil	Inlet Jet Screw
000197	Stopfen, pneum. Kondensatventil	Plug
000198	Gehäuse, pneum. Kondensatventil	Body PCV
000199	Pneum. Kondensatventil (Kondensatablas.)	Pneumatic Condensate Valve
000498	U-Scheibe A6	Washer A6
000616	Magnetventil 80 bar	Solenoid 80 bar
000710	Verschraubung	Connection w/o nut& olive seal
000738	Gerade Verschraubung	Straight Connection
000759	Winkelverschraubung	Elbow connection
000892	Doppelnippel	Double Nipple
001011	Zylinderschraube	Allen Bolt
001546	Aludichtring für Magnetventile G1/4"	Alloy Seal Ring for G1/4" male

C

DETAILANSICHT / DETAILED VIEW

Pneum. Kondensat-Ablassventil / Pneumatic Condensate Valve





ERSATZTEILLISTE / SPARE PART LIST

Druckhalte- Rückschlagventil / Pressure Maintaining- Non-Return Valve

Best.-Nr. / Order No.	Benennung	Description
000169	Druckhalterückschlagventil	Pressure Maint. Valve black
000498	U-Scheibe A6	Washer A6
000506	Druckfeder	Spring
000508	USIT Ring	Gasket Ring U-Sit
000511	Mutter, DHRV	Lock Nut PMV
000512	Einstellschraube, DHRV	Set Bolt PMV
000513	Druckstück, DHRV	Spring Adapter PMV,
000514	Stift, DHRV	Stud PMV
000515	Gehäuse, DHRV	Main Body PMV
000516	Nutring, DHRV	Seal Ring PMV
000517	Druckfeder, DHRV	Coil Spring PMV
000518	U-Scheibe	Washer, M5, brass
000519	Dichtkappe, DHRV	Plastic Seal Piston PMV
000520	Eingangsdüse	Inlet Jet PMV (black version)
000738	Gerade Verschraubung	Straight Connection
003548	Reparatursatz DHRV	Repair kit, PMV
006278	Zylinderschraube	Allen Bolt

C

DETAILANSICHT / DETAILED VIEW

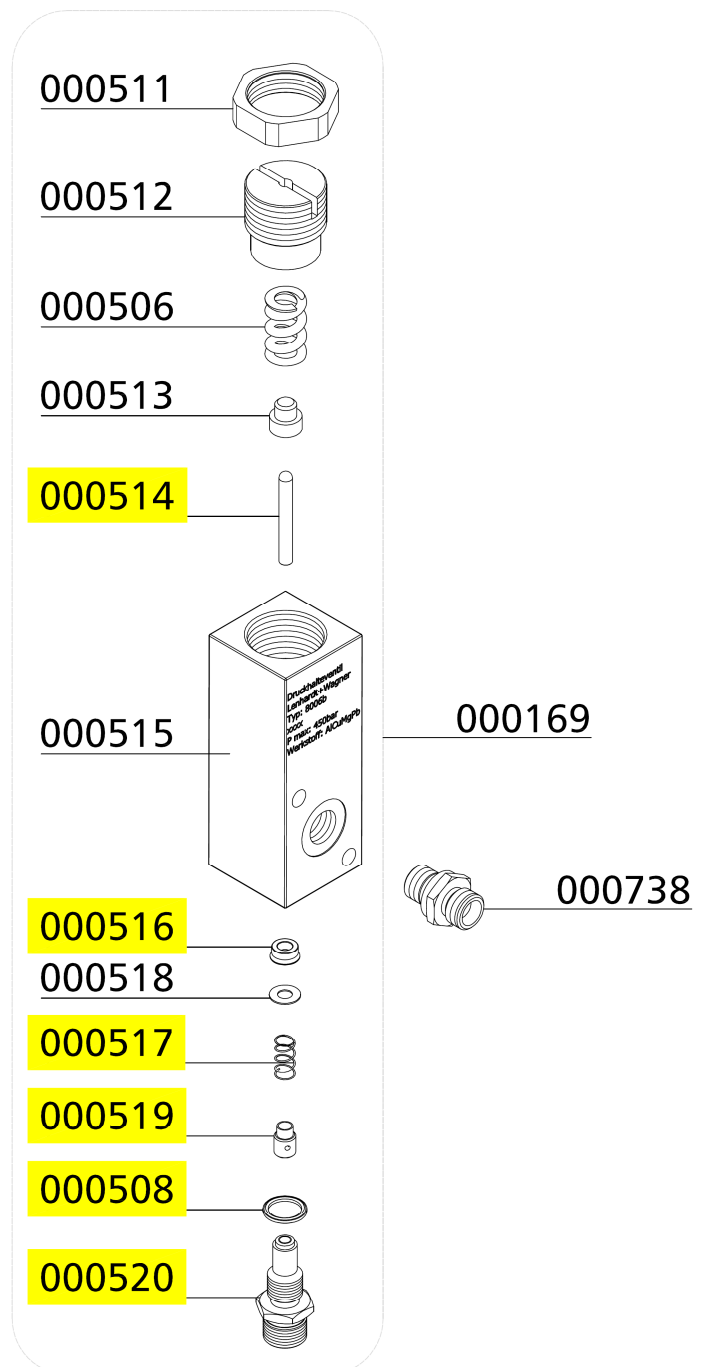
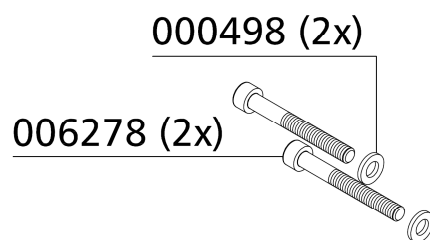
Druckhalte- Rückschlagventil / Pressure Maintaining- Non-Return Valve

**Reparatursatz
003548:**

Bestehend aus:
Gelbmarkierten
Bestellnummern

**Repair kit
003548:**

Consists of:
Yellow marked
order numbers



C



ERSATZTEILLISTE / SPARE PART LIST

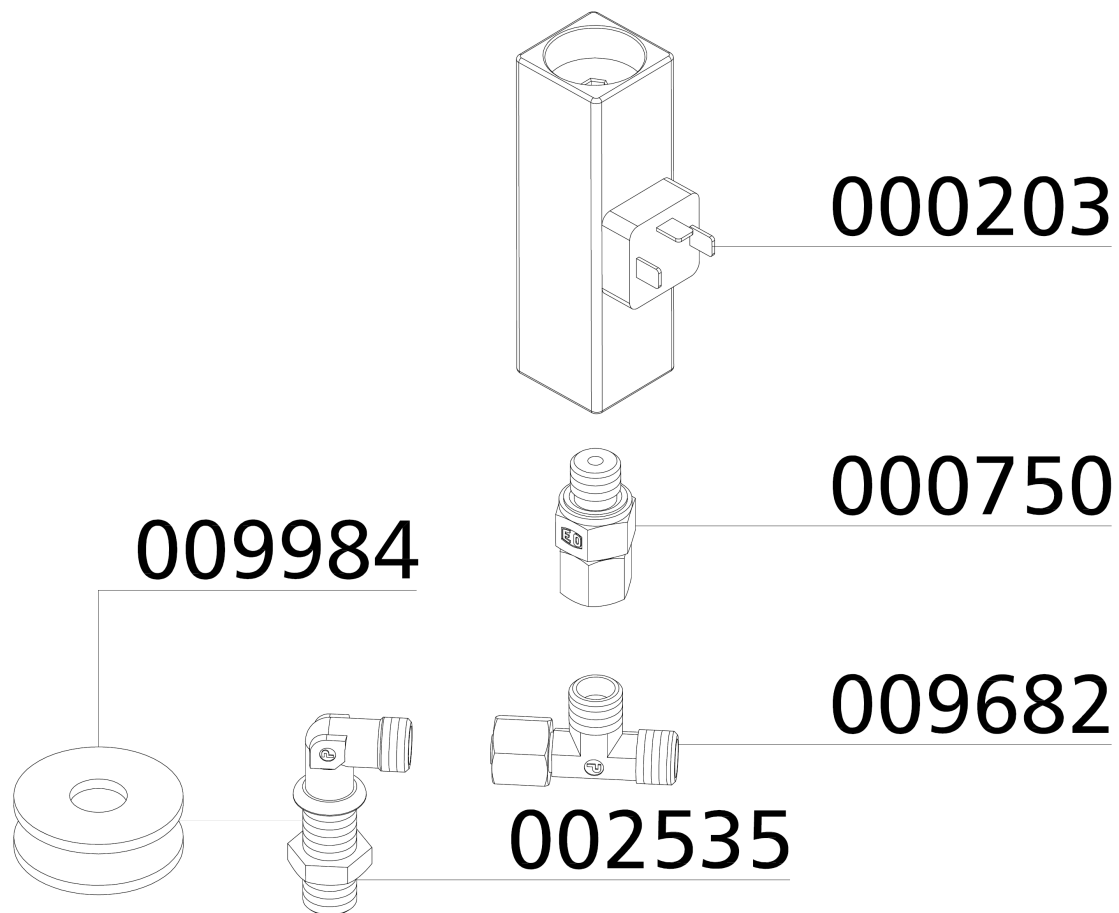
Druckschalter / Pressure Switch

Best.-Nr. / Order No.	Benennung	Description
000203	Druckschalter, G1/4" IG, PV 50 - 350 bar	Pressure Switch 50-350 bar
000750	Verschraubung	Connection with fixed nut
002535	Winkelschottverschraubung, WSV08L A3C	Bulkhead connection
009682	Verschraubung	T-Connection
009984	U-Scheibe	Washer

C

DETAILANSICHT / DETAILED VIEW

Druckschalter / Pressure Switch



C



ERSATZTEILLISTE / SPARE PART LIST

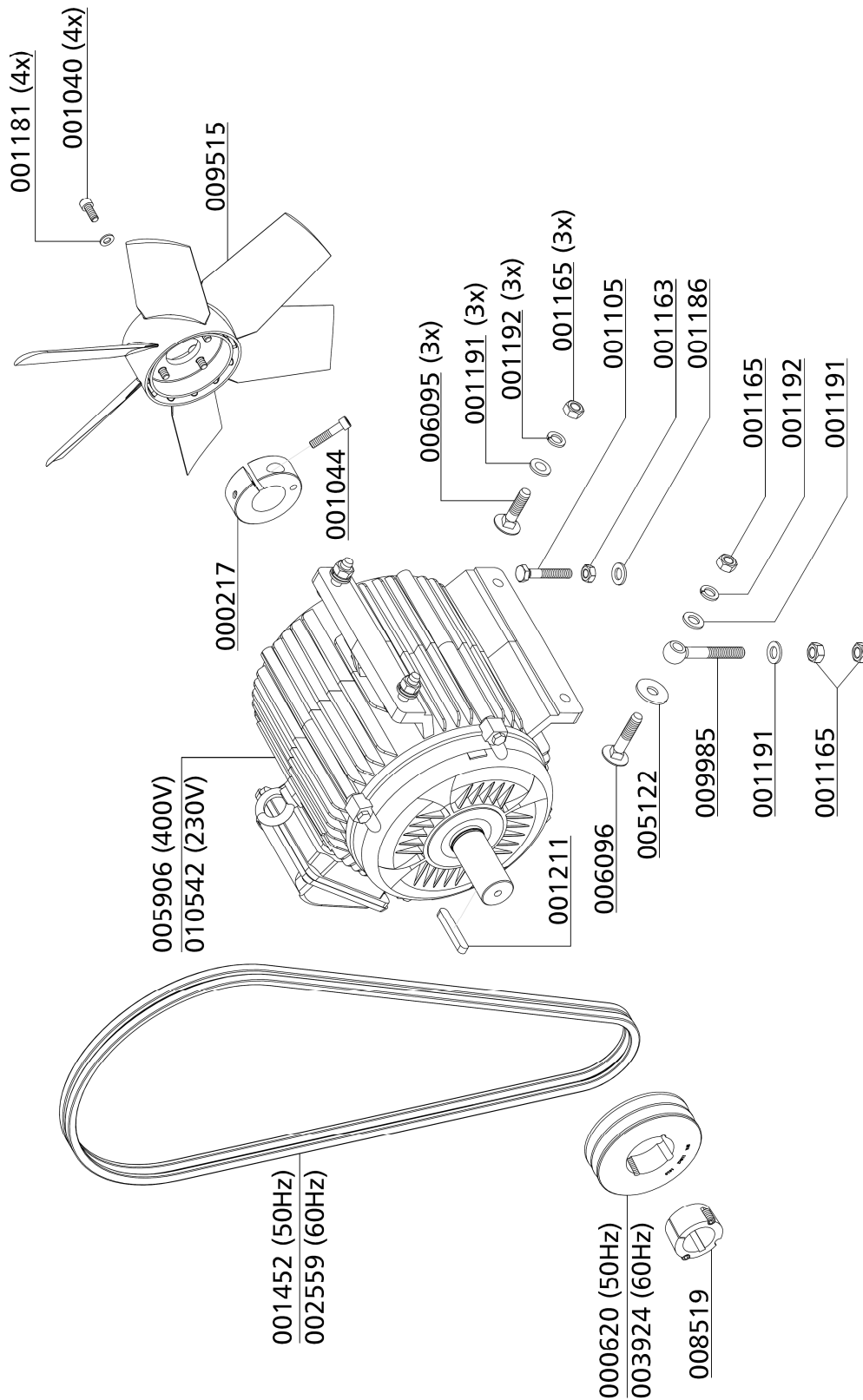
Baugruppe: Motor / Assembly: Engine

Best.-Nr. / Order No.	Benennung	Description
000217	Ventilatorflansch, Zusatzlüfter	Cooling Fan Adapter Flange
000620	Riemenscheibe	Pulley & Boss Kit
001040	Zylinderschraube	Allen Screw
001044	Zylinderschraube	Allen Screw
001105	6-kant Schraube	Hexagon Bolt
001163	Mutter	Nut M10
001165	Mutter	Nut M12
001181	U-Scheibe A8	Washer A8
001186	U-Scheibe A10	Washer A10
001191	U-Scheibe A12	Washer A12
001192	Federring A12	Spring Washer A12
001211	Passfeder	Woodruff Key
001452	Keilriemen	V-Belt
002559	Keilriemen	V-Belt
003924	Riemenscheibe	V-belt pulley for motor 7.5 kW
005122	U-Scheibe Kurbelwelle	Washer, crank shaft
005906	Antriebsmotor 15 kW	Drive Motor
006095	Schlossschraube	Carriage Bolt
006096	Schlossschraube	Carriage Bolt
008519	Spannbuchse für Riemenscheibe	Pulley Clamp Bush Ø38 mm
009515	Zusatzventilator Silent Lüfterrad	Additional Impeller SILENT
009985	Augenschraube	Eyebolt BM12x100mm
010542	Antriebsmotor 15kW, 132M	Motor 15kW, 230V

C

DETAILANSICHT / DETAILED VIEW

Baugruppe: Motor / Assembly: Engine





OPTIONEN



Inhaltsverzeichnis

Auto Start Funktion.....	1
Füllleinrichtung am Kompressor	7
Integrierte Füllleiste	11
200+300bar Parallelbefüllung	16
Öldruckmanometer	24
Zwischendruckanzeige	29
Öldrucküberwachung.....	33
Zylinderkopftemperaturüberwachung.....	39
Öltemperaturüberwachung.....	42
Puracon-Filterüberwachung	45
Blockheizung	49
420bar Version	52
Phasenüberwachung.....	61
Sonderspannung	65
Air Cooler Anschluss Kit	71



AUTO-START FUNKTION

D

AUTO-START FUNKTION

Auto-Start Funktion

Mit der Auto-Start Funktion kann der Kompressor je nach Stellung des Wahlschalters im Automatik- oder im Halbautomatikmodus betrieben werden.

Halbautomatikbetrieb:

Der Kompressor muss mit der Start-Taste gestartet werden, nach Erreichen des Enddrucks schaltet sich der Kompressor automatisch ab. Er muss nun zum erneuten Starten wieder mit der Start-Taste eingeschaltet werden. Mit der Stopp-Taste kann die Anlage jederzeit während des Betriebs gestoppt werden.



Wahlschalters Auto-Start Funktion

Automatikbetrieb:

Der Kompressor muss nur einmalig mit der Start-Taste gestartet werden. Die Start-Taste beginnt zu leuchten. Nach Erreichen des Enddrucks schaltet sich die Anlage automatisch ab. Fällt der Druck in der Ausgangsleitung unter den eingestellten Mindestdruck, so läuft die Anlage automatisch wieder an.



Hinweis

Im Automatikbetrieb ist ein manuelles Starten des Kompressors nicht möglich.

Zum manuellen Starten muss zuerst der Automatikbetrieb durch Drücken der Stopp-Taste beendet werden (die Leuchte im Start-Taster erlischt). Nun muss der Wahlschalter auf Halbautomatik gestellt werden, daraufhin kann der Kompressor mit der Start-Taste gestartet werden.

Einstellen des Startdrucks (Mindestdruck)

Der Druckschalter für den Einschaltdruck befindet sich nach dem Druckhalteventil. Die Druckeinstellung kann an der oberen Einstellschraube nachgestellt werden.

Einschaltdruck erhöhen: Einstellschraube im Uhrzeigersinn drehen

Einschaltdruck verringern: Einstellschraube gegen den Uhrzeigersinn drehen

Die Einstellung des Druckschalters ist in Schritten von je einer viertel Umdrehung vorzunehmen. Die Einstellung muss nach jedem Einstellschritt geprüft werden.



Druckschalter des Startdrucks

AUTO-START FUNKTION

Füllvorgang im Halbautomatikbetrieb



Achtung - Es dürfen nur Flaschen gefüllt werden:

- die mit dem Prüfzeichen und Prüfdatum des Sachverständigen versehen sind
- die hydrostatischen getestet wurden (beachten Sie das letzte Prüfdatum)
- die für den Enddruck zugelassen sind
- aus denen die Feuchtigkeit zuvor entfernt wurde



Hinweis

Anlage schaltet bei Erreichen des Enddruckes ab, das heißt die Anlage muss immer manuell neu gestartet werden.

1. Vorwahlschalter auf Halbautomatik stellen.
2. Alle Füllventile schließen.
3. Verschlossene Pressluftflaschen anschließen.
4. Flaschenventile öffnen.
5. Kompressor durch Betätigung des EIN-Tasters einschalten.
6. Sobald der angezeigte Fülldruck steigt, Füllventile langsam öffnen
7. Pressluftflaschen auf den gewünschten Fülldruck befüllen und anschließend die Flaschenventile langsam schließen.
8. Alle Füllventile schließen und entlüften.
9. Alle Pressluftflaschen von den Füllventilen trennen.

AUTO-START FUNKTION

Füllvorgang im Automatikbetrieb

**Achtung - Es dürfen nur Flaschen gefüllt werden:**

- die mit dem Prüfzeichen und Prüfdatum des Sachverständigen versehen sind
- die hydrostatischen getestet wurden (beachten Sie das letzte Prüfdatum)
- die für den Enddruck zugelassen sind
- aus denen die Feuchtigkeit zuvor entfernt wurde

**Hinweis**

Anlage schaltet bei Erreichen des Enddruckes ab, das heißt die Anlage muss immer manuell neu gestartet werden.

1. Vorwahlschalter auf Automatik stellen
2. Alle Füllventile schließen.
3. Verschlossene Pressluftflaschen anschließen.
4. Flaschenventil öffnen.
5. Kompressor durch Betätigung des EIN-Tasters einschalten.
6. Sobald der angezeigte Fülldruck steigt, Füllventile langsam öffnen
7. Pressluftflaschen auf den gewünschten Fülldruck befüllen und anschließend die Flaschenventile langsam schließen.
8. Alle Füllventile schließen und entlüften.
9. Alle Pressluftflaschen von den Füllventilen trennen.
10. Wird der Automatik-Betrieb unterbrochen durch:
 - Betätigung des AUS-Leuchttasters
 - Umstellung des Vorwahlschalters
 - Betätigung des NOT-AUS Schalter
 - Öffnen der Türen oder des Deckelsmuss die Anlage neu gestartet werden.



AUTO-START FUNKTION

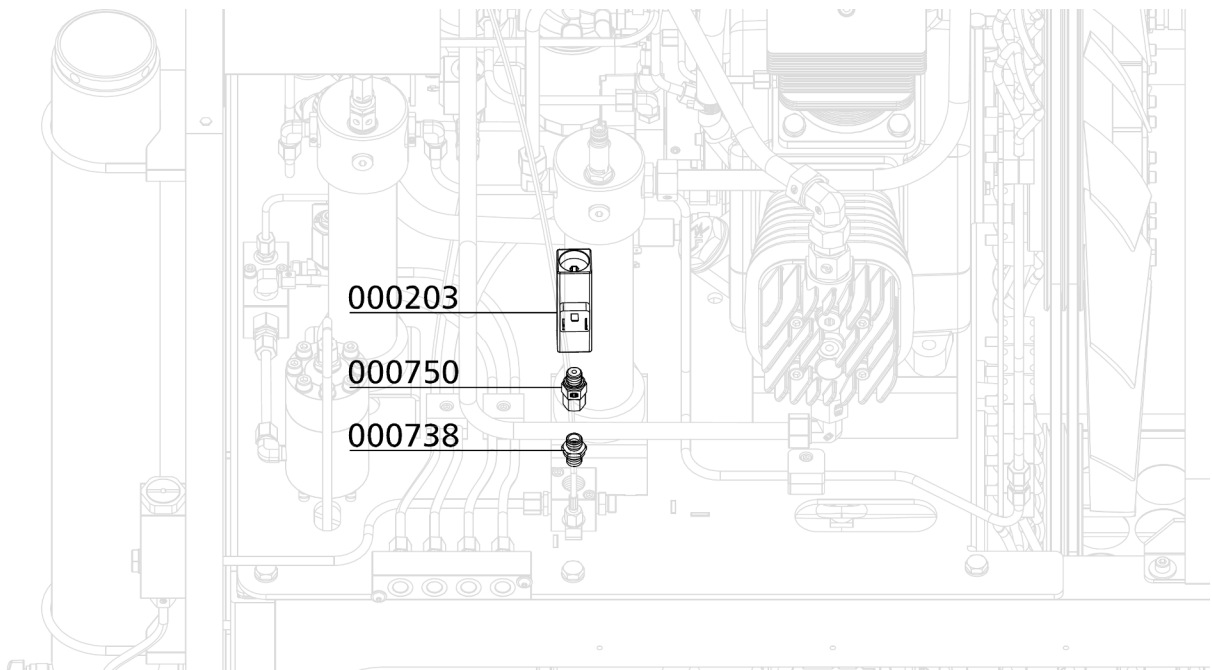
Ersatzteillisten

Best.-Nr. / Order No.	Benennung	Description
000203	Druckschalter, G1/4" IG, PV 50 - 350 bar	Pressure Switch 50-350 bar
000738	Gerade Verschraubung	Straight Connection
000750	Verschraubung	Connection with fixed nut
004691	Schließer-Kontakt, Front	Closing contact (front)
005663	Einlegeschild	Insert Label
006859	Klemmrahmen (Schildträger)	Label holder

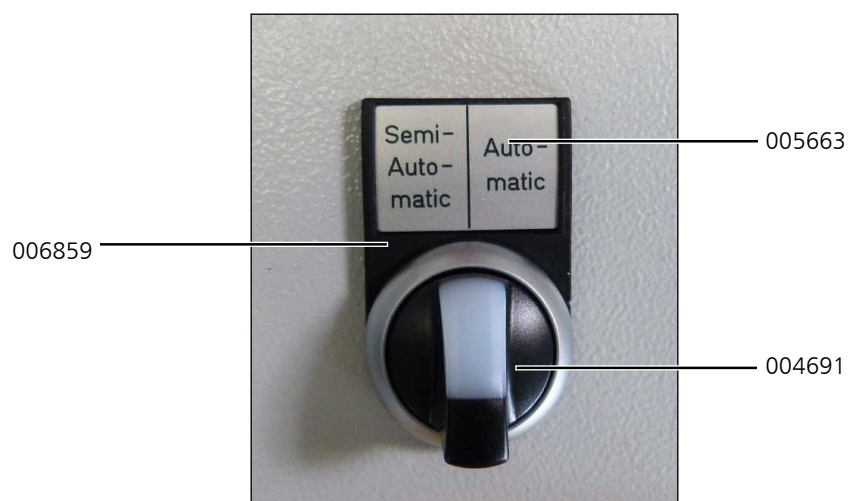
D

AUTO-START FUNKTION

Ersatzteillisten



D





FÜLLEINRICHTUNG AM KOMPRESSOR

D

FÜLLEINRICHTUNG AM KOMPRESSOR

Fülleinrichtung am Kompressor

Die zusätzliche Füllschläuche mit Kipphebelventil bietet Ihnen die Möglichkeit bis zu sechs Flaschen, eines Druckbereichs, gleichzeitig am Kompressor zu befüllen. Der Füllschlauch mit Kipphebelventil ist in 200 und 300bar Ausführung erhältlich.

Anhand der Farbe der Faltenbälge können die Kipphebelventilen unterschieden werden:

Schwarz: 200 bar

Rot: 300 bar

Zum Öffnen der Kipphebelventile bewegen Sie den Kipphebel nach unten. Um den Füllvorgang zu unterbrechen oder zu beendeten, bewegen Sie den Kipphebel nach oben. Hierbei wird der entsprechende Füllschlauch und Füllanschluss automatisch entlüftet.

Den Füllvorgang entnehmen Sie bitte aus Kapitel A.



Fülleinrichtung am Kompressor

D



Achtung

Kipphebelventile nur öffnen, wenn der Füllschlauch an der Flasche angeschlossen oder gegen unkontrolliertes umher schlagen gesichert ist.



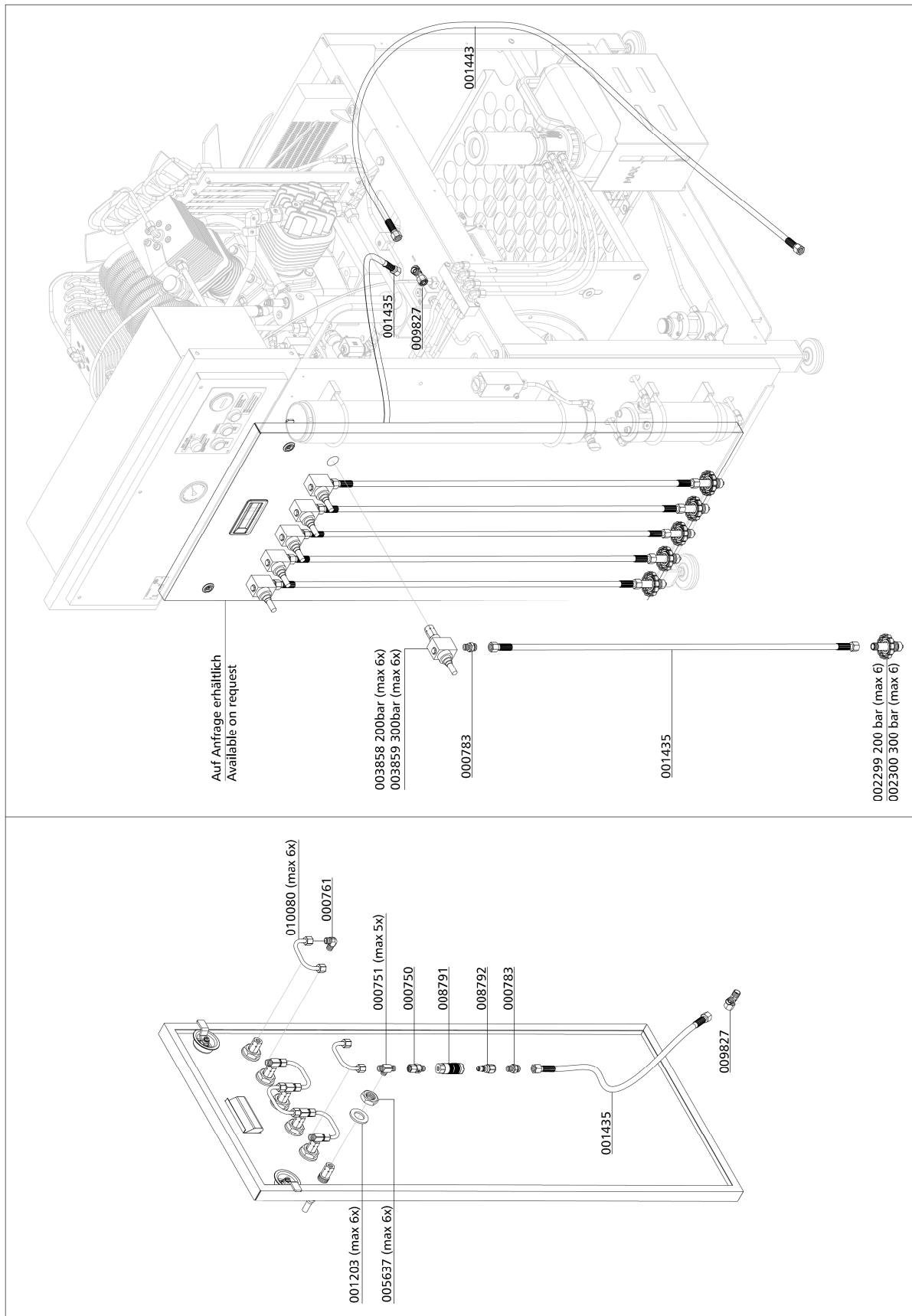
FÜLLEINRICHTUNG AM KOMPRESSOR

Ersatzteilliste

Best.-Nr. / Order No.	Benennung	Description
000750	Verschraubung	Connection with fixed nut
000751	Verschraubung	Connection incl nut&olive seal
000761	Winkelverschraubung	Elbow Connection
000783	Verschraubung	Straight Connection
001203	U-Scheibe A25	Washer A25
001435	Hochdruckschlauch	HP Hose
001443	Hochdruckschlauch	HP Hose
002299	Füllanschluss DIN 200 bar mit Handrad	Filling Connector - DIN200 bar
002300	Füllanschluss DIN 300 bar mit Handrad	Filling Connector - DIN300 bar
003858	Kiphebelventil / Kompressor 200 bar	Compr. lever fill. val 200 bar
003859	Kiphebelventil Kompressor ES 300 bar	Lever fill. valve / compressor
005637	Mutter (halbhoch) M24x1,5	Nut M24x1.5, zinc plated
008791	Hochdruck-Schnellkupplung	High Pressure Quick Coupling
008792	Hochdruck-Stecknippel	High Pressure Nipple
009827	Verschraubung	T-Connection
010080	Rohrleitung Ø8mm, komplett mit M.&S.	Pipe Ø8mm

D

FÜLLEINRICHTUNG AM KOMPRESSOR



D



INTEGRIERTE FÜLLEISTE

D

INTEGRIERTE FÜLLLEISTE

Integrierte Füllleiste

Die Option der integrierten Füllleiste hat den großen Vorteil, dass der Kompressor mit der schwenkbaren Füllleiste eine Gesamteinheit bildet.

Durch dieses kompakte System spart man Platz am Aufstellungsort und Zeit bei der Installation.

Aufgrund der Bauart entfallen weitere Abnahmekosten.



D

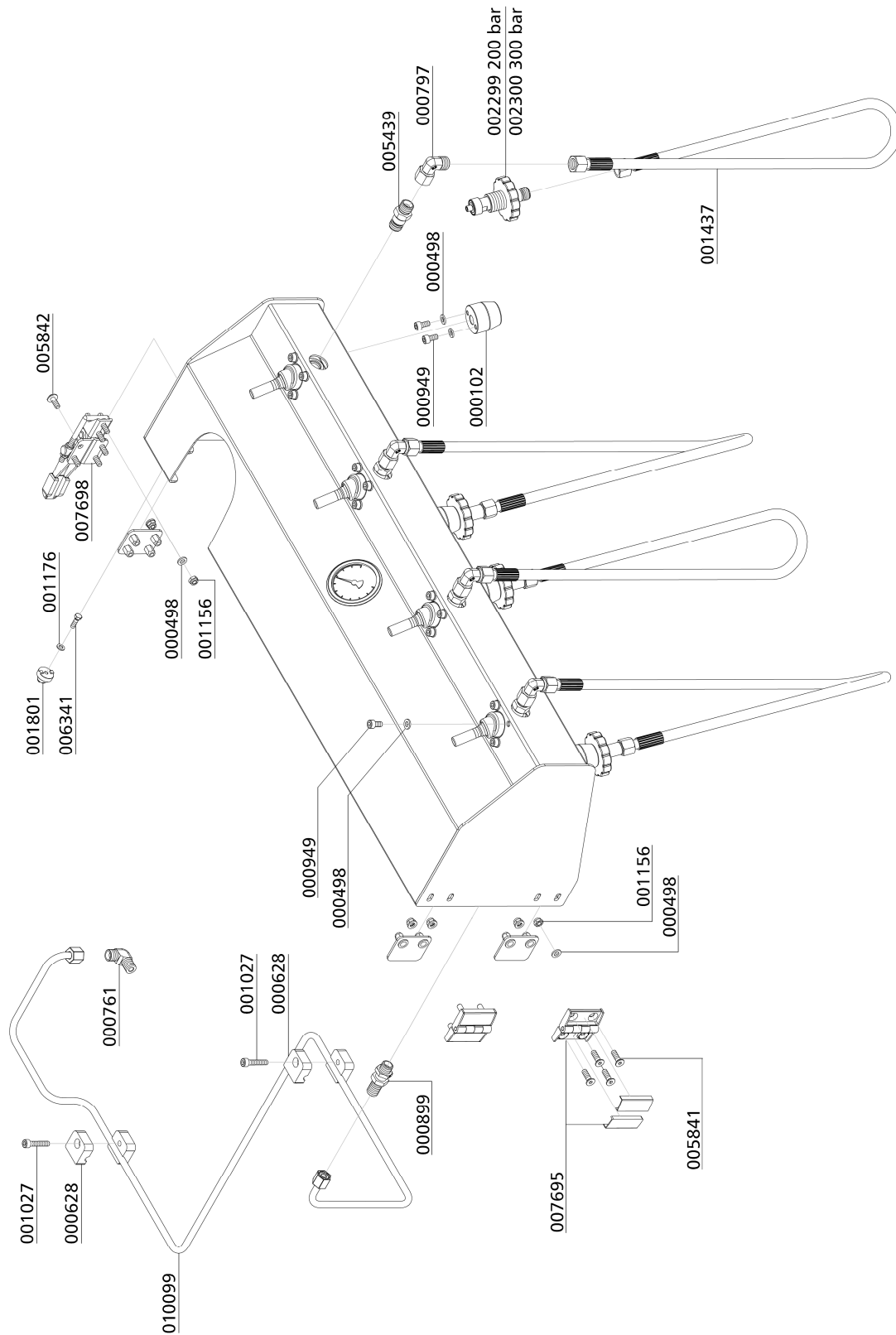
INTEGRIERTE FÜLLLEISTE

Integrierte Füllleiste

Best.-Nr. / Order No.	Benennung	Description
000102	Einschraubstutzen DIN Füllanschluss G5/8	Holder DIN Filling connector
000498	U-Scheibe A6	Washer A6
000628	Einfachselle 1 x 8mm 1 Paar	Pipe Clamp 1x8mm 1pair PVC
000735	Verschraubung	Connection
000751	Verschraubung	Connection incl nut&olive seal
000761	Winkelverschraubung	Elbow Connection
000797	Verschraubung	Elbow Connection
000857	Reduzierung	Reducer with fixed nut
000899	Schottverschraubung 8L	Bulkhead Fitting 8L
000949	Flachkopfschraube	Pan Head Bolt
001027	Zylinderschraube	Allen Bolt
001156	Stopfmutter	Lock Nut M6
001157	Hutmutter	Domed Nut M6
001176	U-Scheibe A5	Washer A5
001387	Hochdruckschlauch	HP-Hose
001437	Hochdruckschlauch	HP Hose
001801	Aufsteckstutzen, Kompressorabdeckung	PVC Stud Plastic Cover
002299	Füllanschluss DIN 200 bar mit Handrad	Filling Connector - DIN200 bar
002300	Füllanschluss DIN 300 bar mit Handrad	Filling Connector - DIN300 bar
005439	Verschraubung Füllleisten	Connection for Filling Panels
005841	Linsenflanschschaube mit Innensechskant	Lens Head Screw
005842	Linsenflanschschaube mit Innensechskant	Lens Head Screw
006341	6-kant Blechschraube Ø5,5x13 DIN7976	Sheet Metal Screw
007695	Scharnier für Füllleiste ES Gehäuse	Hinge for Filling Panel ES
007698	Verschlussspanner Füllleiste ES Gehäuse	Clamp Hook ES Filling Panel
010099	Rohrleitung Ø8mm, komplett mit M.&S.	Pipe Ø8mm

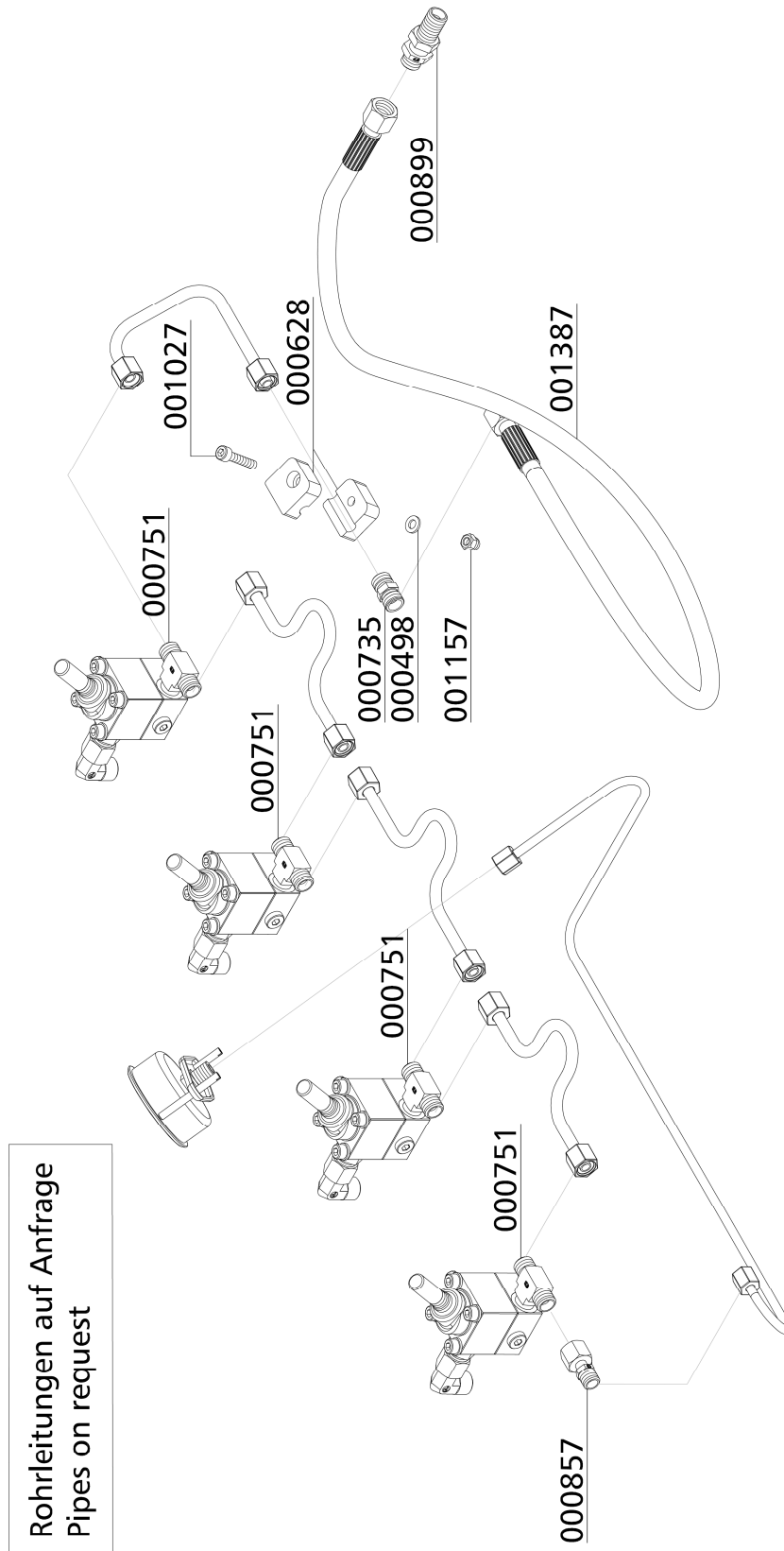
D

INTEGRIERTE FÜLLEISTE



D

INTEGRIERTE FÜLLEISTE



Rohrleitungen auf Anfrage
Pipes on request

D



**200 / 300 BAR
PARALLELFÜLLDRUCKBETRIEB**

D

200 BAR / 300 BAR PARALLELFÜLLDRUCKBETRIEB

200 bar / 300 bar Parallelfülldruckbetrieb

Mit dieser Option ist es möglich parallel 200 bar und 300 bar zu füllen.

Hierbei wird an dem Kompressor ein Druckminderer, ein zweites Enddruck-Sicherheitsventil, sowie ein zweiter Fülldruckmanometer verbaut.

Zur optischen Unterscheidung der Fülldruckbereiche haben die jeweiligen DIN Handräder (ggf. Faltenbälge) folgende Farbkennzeichnung:

- 200 bar: schwarz
- 300 bar: rot

Zusätzlich kennzeichnen Aufkleber den entsprechenden Füllbereich am Kompressor.



DIN Handräder 200 bar und 300 bar



200 BAR / 300 BAR PARALLELFÜLLDRUCKBETRIEB

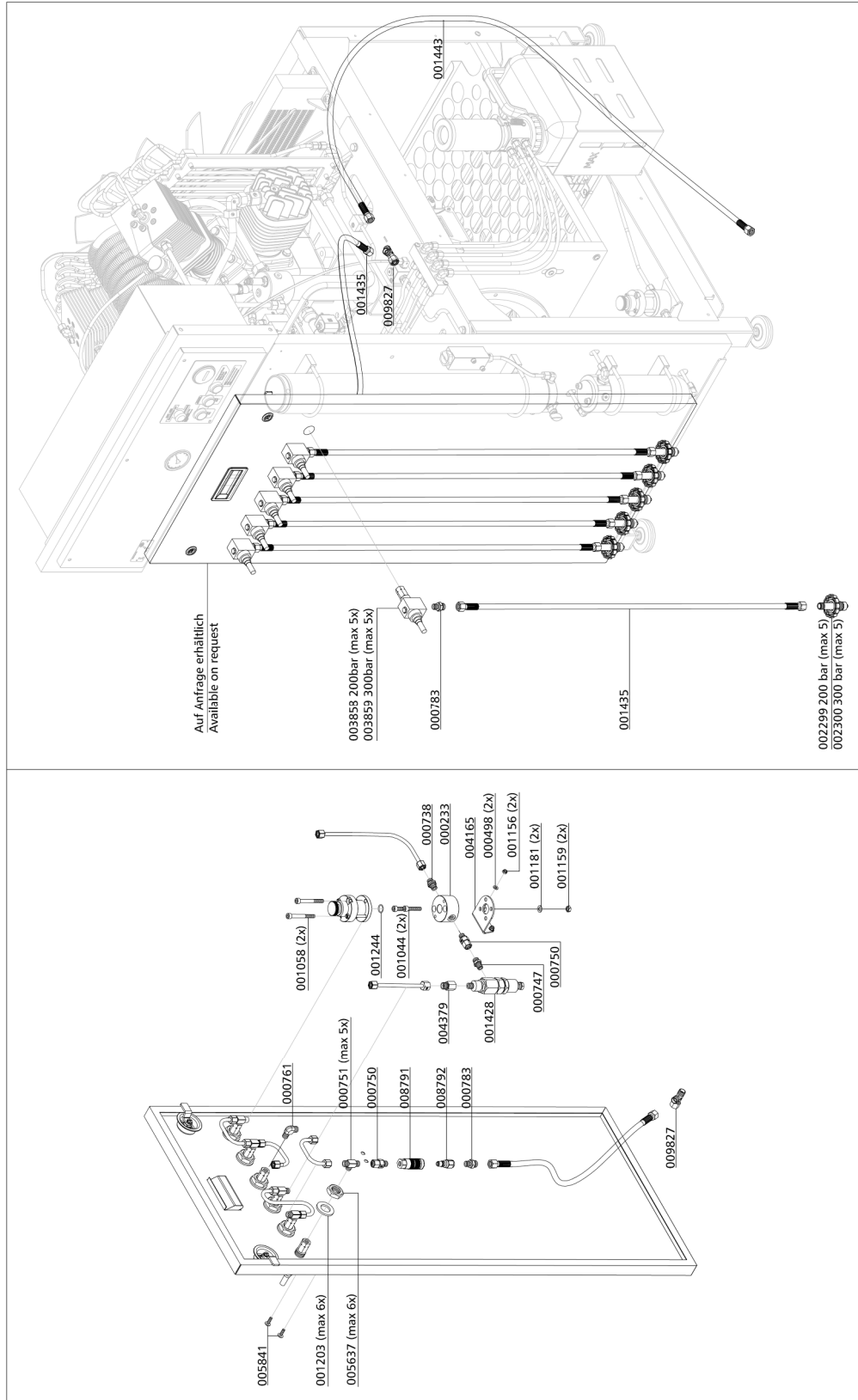
Ersatzteillisten / Option Füllschlauch

Best.-Nr. / Order No.	Benennung	Description
000233	Sockel für Sicherheitsventil mit TÜV/CE	Base f. Safety Valve TÜV type
000498	U-Scheibe A6	Washer A6
000738	Gerade Verschraubung	Straight Connection
000747	Gerade Verschraubung	Straight Connection
000750	Verschraubung	Connection with fixed nut
000751	Verschraubung	Connection incl nut&olive seal
000761	Winkelverschraubung	Elbow Connection
000783	Verschraubung	Straight Connection
001044	Zylinderschraube	Allen Screw
001058	Zylinderschraube	Allen Bolt
001156	Stopfmutter	Lock Nut M6
001159	Stopfmutter	Lock Nut M8
001181	U-Scheibe A8	Washer A8
001203	U-Scheibe A25	Washer A25
001244	O-Ring	O-Ring, flange safety valve
001428	Druckminderer "High Flow" einstellbar	Pressure Reducer-Bolt version
001435	Hochdruckschlauch	HP Hose
001443	Hochdruckschlauch	HP Hose
002299	Füllanschluss DIN 200 bar mit Handrad	Filling Connector - DIN200 bar
002300	Füllanschluss DIN 300 bar mit Handrad	Filling Connector - DIN300 bar
003858	Kipphebelventil / Kompressor 200 bar	Compr. lever fill. val 200 bar
003859	Kipphebelventil Kompressor ES 300 bar	Lever fill. valve / compressor
004165	Halblech Sicherheitsventilsockel - std	Bracket for Safety valve base
004379	Verschraubung - Edelstahl	Connect.(inlet press. reducer)
005637	Mutter (halbhoch) M24x1,5	Nut M24x1.5, zinc plated
005841	Linsenflanschschraube mit Innensechskant	Lens Head Screw
008791	Hochdruck-Schnellkupplung	High Pressure Quick Coupling
008792	Hochdruck-Stecknippel	High Pressure Nipple
009827	Verschraubung	T-Connection

D

200 BAR / 300 BAR PARALLELFÜLLDRUCKBETRIEB

Ersatzteillisten / Option Füllschlauch



D



200 BAR / 300 BAR PARALLELFÜLLDRUCKBETRIEB

Ersatzteillisten / Option Fülleiste

Best.-Nr. / Order No.	Benennung	Description
000102	Einschraubstutzen DIN Füllanschluss G5/8	Holder DIN Filling connector
000498	U-Scheibe A6	Washer A6
000628	Einfachschelle 1 x 8mm 1 Paar	Pipe Clamp 1x8mm 1pair PVC
000663	Einbaumanometer mit Befestigungsbügel	Press. Gauge c/w fixing strap
000735	Verschraubung	Connection
000738	Gerade Verschraubung	Straight Connection
000747	Gerade Verschraubung	Straight Connection
000751	Verschraubung	Connection incl nut&olive seal
000758	Verschraubung	T-Connection with 1/4" radial
000761	Winkelverschraubung	Elbow Connection
000797	Verschraubung	Elbow Connection
000857	Reduzierung	Reducer with fixed nut
000899	Schottverschraubung 8L	Bulkhead Fitting 8L
000949	Flachkopfschraube	Pan Head Bolt
001027	Zylinderschraube	Allen Bolt
001040	Zylinderschraube	Allen Screw
001044	Zylinderschraube	Allen Screw
001156	Stopmutter	Lock Nut M6
001157	Hutmutter	Domed Nut M6
001160	Hutmutter	Domed Nut M8
001176	U-Scheibe A5	Washer A5
001181	U-Scheibe A8	Washer A8
001387	Hochdruckschlauch	HP-Hose
001428	Druckminderer "High Flow" einstellbar	Pressure Reducer-Bolt version
001437	Hochdruckschlauch	HP Hose
001801	Aufsteckstutzen, Kompressorabdeckung	PVC Stud Plastic Cover
002299	Füllanschluss DIN 200 bar mit Handrad	Filling Connector - DIN200 bar
002300	Füllanschluss DIN 300 bar mit Handrad	Filling Connector - DIN300 bar
002506	Einbaumanometer 0-250bar	Pressure Gauge 0-250bar

D



200 BAR / 300 BAR PARALLELFÜLLDRUCKBETRIEB

Ersatzteillisten / Option Fülleiste

Best.-Nr. / Order No.	Benennung	Description
004379	Verschraubung - Edelstahl	Connect.(inlet press. reducer)
004925	Halterung für Druckminderer 001428	Bracket Pressure Reducer HF
005439	Verschraubung Fülleisten	Connection for Filling Panels
005841	Linsenflanschschraube mit Innensechs-	Lens Head Screw
005842	Linsenflanschschraube mit Innensechs-	Lens Head Screw
006341	6-kant Blechschraube Ø5,5x13 DIN7976	Sheet Metal Screw
007695	Scharnier für Fülleiste ES Gehäuse	Hinge for Filling Panel ES
007698	Verschlussspanner Fülleiste ES Gehäuse	Clamp Hook ES Filling Panel
009682	Verschraubung, P: 500 bar	T-Connection
010099	Rohrleitung Ø8mm, komplett mit M.&S.	Pipe Ø8mm

D



ÖLDRUCKMANOMETER

D

ÖLDRUCKMANOMETER

Öldruckmanometer

Der Öldruckmanometer zeigt den Öldruck des Kompressors während des Betriebs an. Er sollte bei Betriebstemperatur zwischen den folgenden Werten liegen:

- min. + 1,9 bar
- max. + 2,1 bar

Liegt der Öldruck unterhalb des minimalen Wertes, kann dies folgende Ursachen haben:

- Falsche Kompressordrehrichtung (siehe Drehrichtungspfeil)
- Ölstand zu niedrig
- Ölpumpensieb verschmutzt
- Ölsaugleitung schadhaf / defekt
- Öltemperatur niedriger als +5°C - keine Schmierung möglich
- Öltemperatur zu hoch +120°C - Die Viskosität des Öls ist zu niedrig
- Ölpumpe defekt



Öldruckmanometer

D

Liegt der Öldruck oberhalb des maximalen Wertes kann dies folgende Ursachen haben:

- Niedrige Öltemperatur, zwischen +5°C und +10°C (Sollte nach Erreichen der Betriebstemperatur wieder im Toleranzbereich liegen.)

Regulierung des Öldrucks

Sollte der Öldruck außerhalb des Toleranzbereiches liegen kann er an der Ölpumpe nachgestellt werden.

Öldruck erhöhen

- Einstellschraube im Uhrzeigersinn drehen

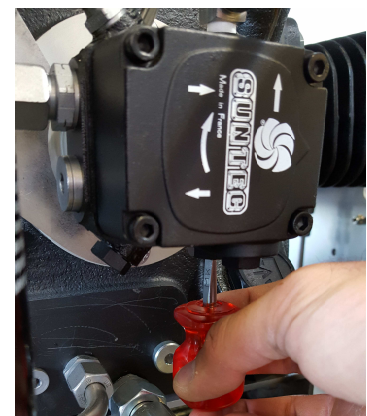
Öldruck verringern

- Einstellschraube gegen den Uhrzeigersinn drehen



Vorsicht

Der Öldruck darf nur bei Betriebstemperatur eingestellt werden!



Regulierung des Öldrucks

ÖLDRUCKMANOMETER

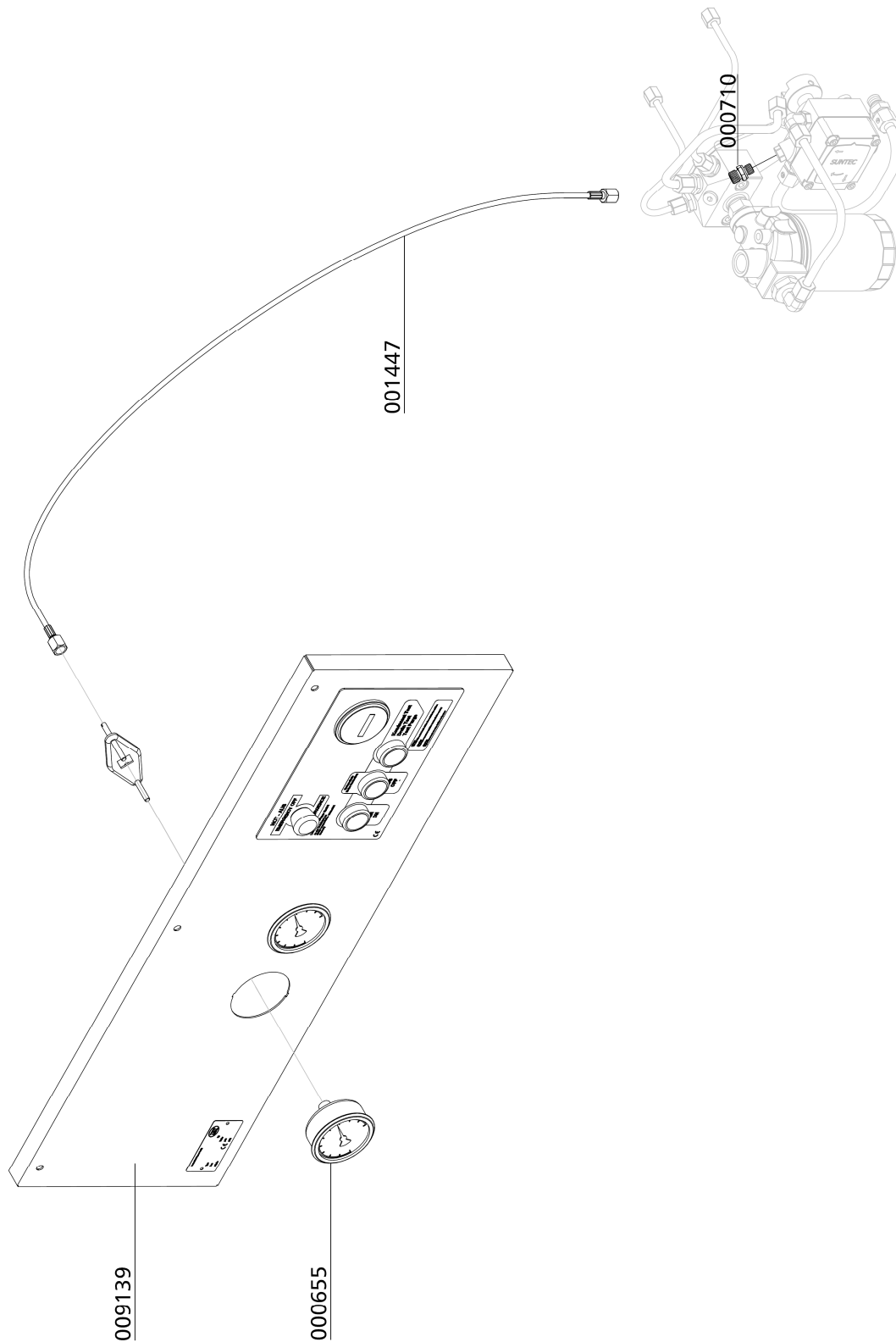
Ersatzteillisten

Best.-Nr. / Order No.	Benennung	Description
000655	Einbaumanometer mit Befestigungsbügel	Press.Gauge, glycerine, brass
000660	Einbaumanometer mit Befestigungsbügel	Press. Gauge c/w fixing strap
000663	Einbaumanometer mit Befestigungsbügel	Press. Gauge c/w fixing strap
000710	Verschraubung	Connection w/o nut& olive seal
001447	Manometerschlauch 800mm	Pressure Gauge Hose
002507	Einbaumanometer glyzerinegefüllt	Pressure Gauge 0-10bar
004169	Manometerschlauch 1000 mm	Pressure Gauge Hose 1000 mm
005539	Einbaumanometer glyzerinegefüllt Messing	Press. Gauge c/w fixing strap
009139	Armaturenblech	Dashboard
010073	Armaturenblech	Dashboard 5 x Ø63mm

D

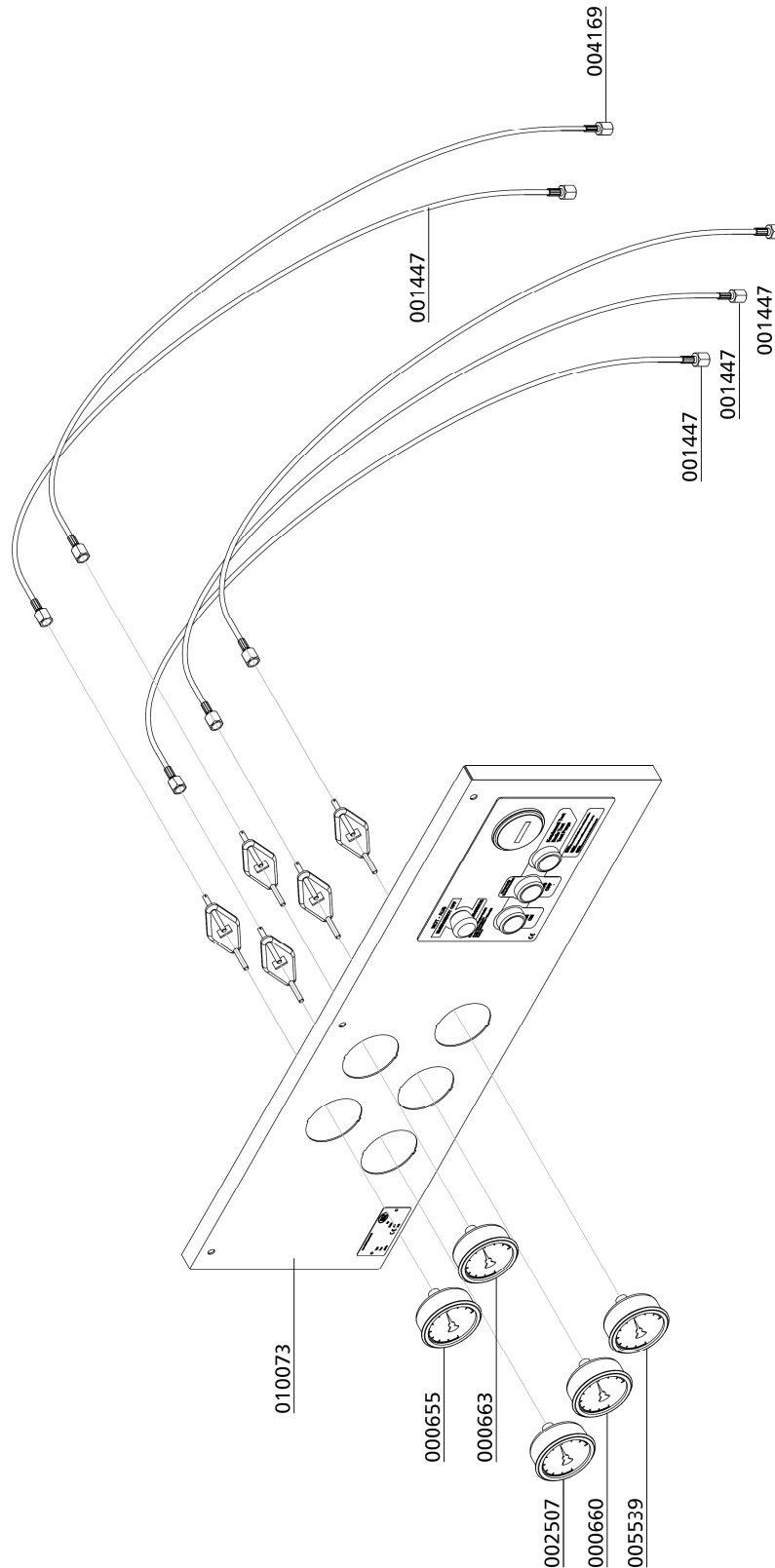
ÖLDRUCKMANOMETER

Option: Öldruckmanometer



ÖLDRUCKMANOMETER

Option: Öldruckmanometer und Zwischendruckanzeige



D



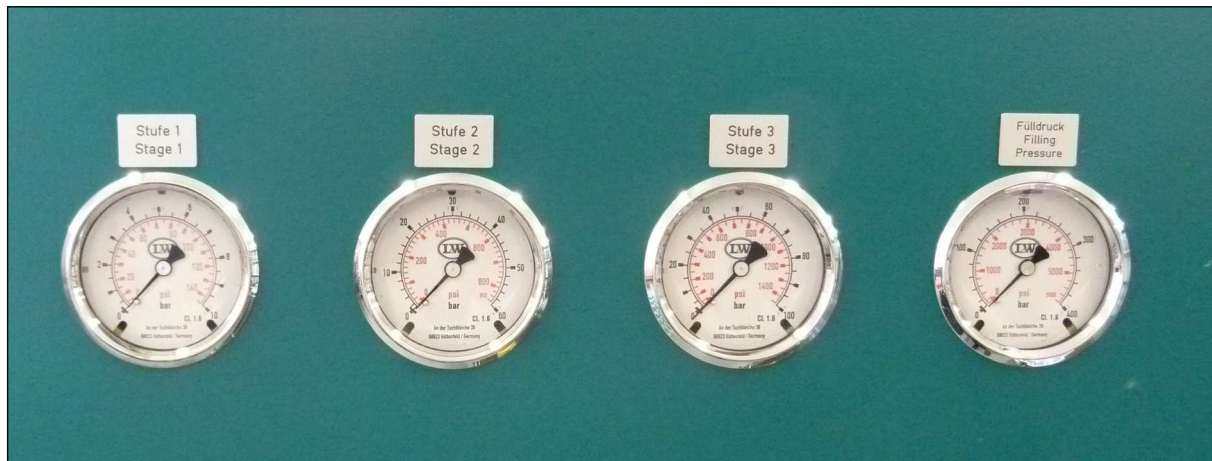
ZWISCHENDRUCKANZEIGE

D

ZWISCHENDRUCKKANZEIGE

Zwischendruckanzeige

Der Betriebsdruck der vier Verdichterstufen wird durch separate Manometer angezeigt. Dies hilft bei der Fehlersuche und macht eine frühzeitige Erkennung von Defekten möglich.



Die angezeigten Zwischendrucke sind vom jeweiligen Enddruck abhängig.

Bei einem Enddruck von 200 bar sollten die Zwischendrucke wie folgt sein:

1. Stufe: ca. 3,6 bar
2. Stufe: ca. 15 bar
3. Stufe: ca. 59 bar

Bei einem Enddruck von 300 bar sollten die Zwischendrucke wie folgt sein:

1. Stufe: ca. 3,7 bar
2. Stufe: ca. 16 bar
3. Stufe: ca. 66 bar



ZWISCHENDRUCKANZEIGE

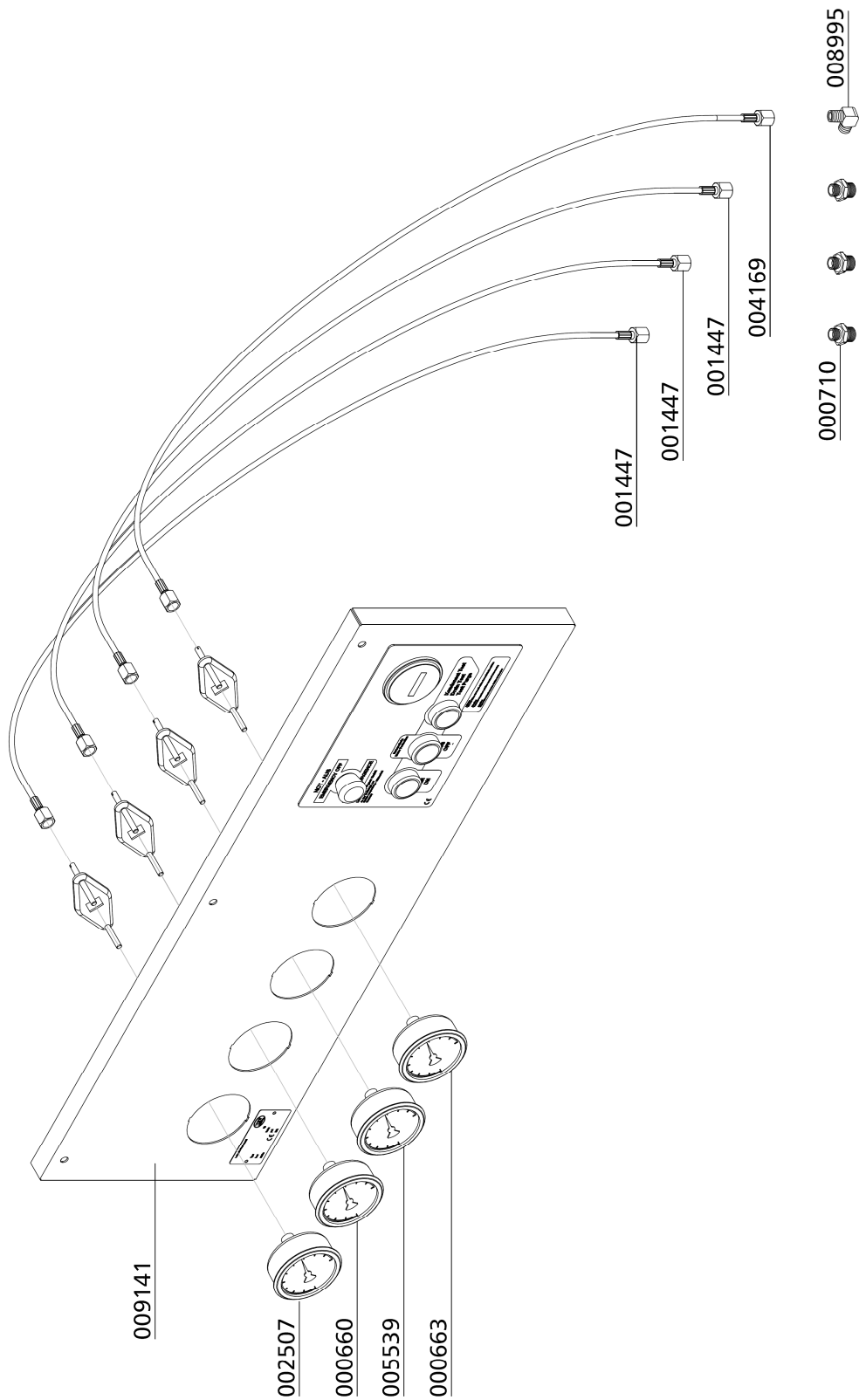
Ersatzteillisten

Best.-Nr. / Order No.	Benennung	Description
000660	Einbaumanometer mit Befestigungsbügel	Press. Gauge c/w fixing strap
000663	Einbaumanometer mit Befestigungsbügel	Press. Gauge c/w fixing strap
000710	Verschraubung	Connection w/o nut& olive seal
001447	Manometerschlauch 800mm	Pressure Gauge Hose
002507	Einbaumanometer glyzeringefüllt	Pressure Gauge 0-10bar
004169	Manometerschlauch 1000 mm	Pressure Gauge Hose 1000 mm
005539	Einbaumanometer glyzeringefüllt Messing	Press. Gauge c/w fixing strap
008995	Winkelverschraubung	Elbow Connection
009141	Armaturenblech	Dashboard

D

ZWISCHENDRUCKKANZEIGE

Ersatzteillisten



D



ÖLDRUCKÜBERWACHUNG

D

ÖLDRUCKÜBERWACHUNG

Öldrucküberwachung

Der Öldruck wird während des Betriebs der Anlage von einem Druckschalter überwacht. Sinkt der Öldruck unter den Minimaldruck von + 0,5 bar, wird der Kompressor automatisch abgeschaltet und die rote Warnlampe „Öldrucküberwachung“ leuchtet.

Dies kann folgende Ursachen haben:

- Falsche Kompressordrehrichtung (siehe Drehrichtungspfeil)
- Ölstand zu gering
- Ölpumpensieb verschmutzt
- Ölansaugrohr schadhaf / defekt
- Öltemperatur niedriger als +5°C - keine Schmierung möglich
- Öltemperatur zu hoch +120°C – Die Viskosität des Öls ist zu niedrig
- Ölpumpe defekt

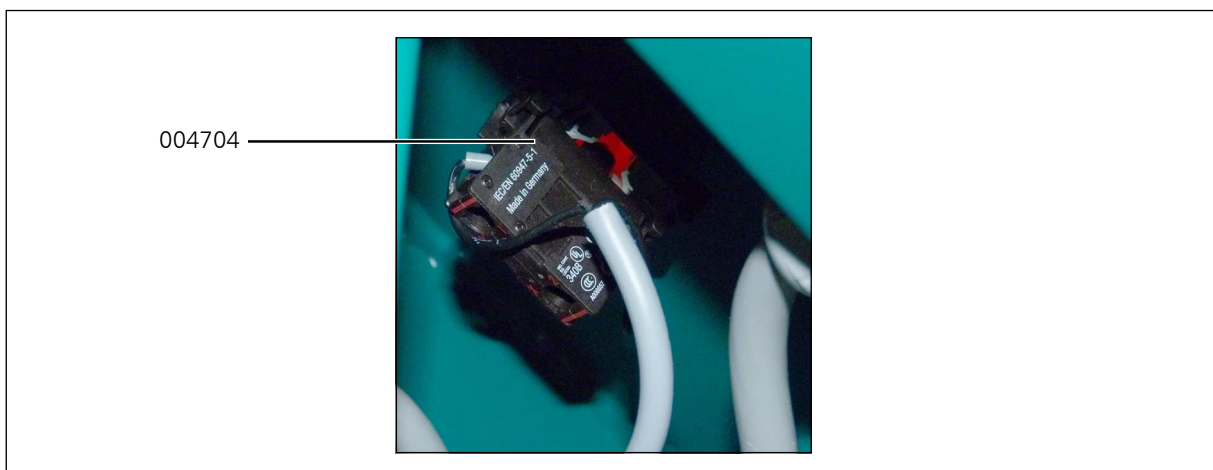


Öldrucküberwachung

ÖLDRUCKÜBERWACHUNG

Ersatzteillisten

Best.-Nr. / Order No.	Benennung	Description
004701	Warnlampe	Warning Lamp
004703	Schild	Label
004704	Relais für Warnlampe	Relais for warning lamp
006859	Schildträger	Label holder





ÖLDRUCKÜBERWACHUNG

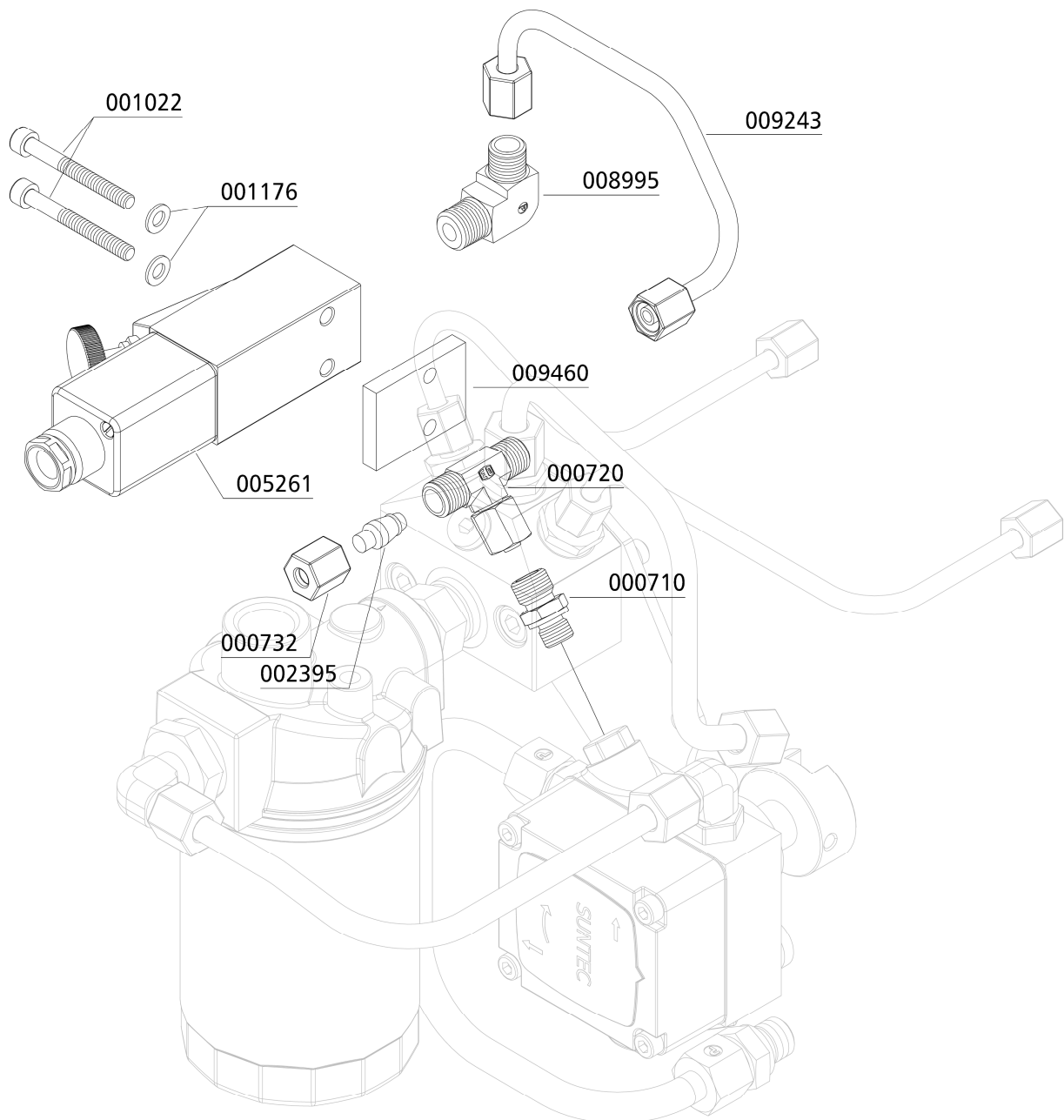
Baugruppe: Öldrucküberwachung / Assembly: Oil Pressure Monitoring

Best.-Nr. / Order No.	Benennung	Description
000655	Einbaumanometer mit Befestigungsbügel	Press.Gauge, glycerine, brass
000710	Verschraubung	Connection w/o nut& olive seal
000720	Verschraubung	Connection with fixed nut
000732	Mutter	Union Nut 06L
001022	Zylinderschraube	Allen Bolt
001176	U-Scheibe A5	Washer A5
001447	Manometerschlauch 800mm	Pressure Gauge Hose
002395	Verschlusskegel 06mm	Locking cone 06mm
005261	Druckschalter inkl. Stecker	Oil Pressure Switch 0.2-2 bar
008995	Winkelverschraubung	Elbow Connection
009243	Öldruckleitung 6mm	Oil Suction Pipe
009460	Abstandhalter	Spacer

D

ÖLDRUCKÜBERWACHUNG

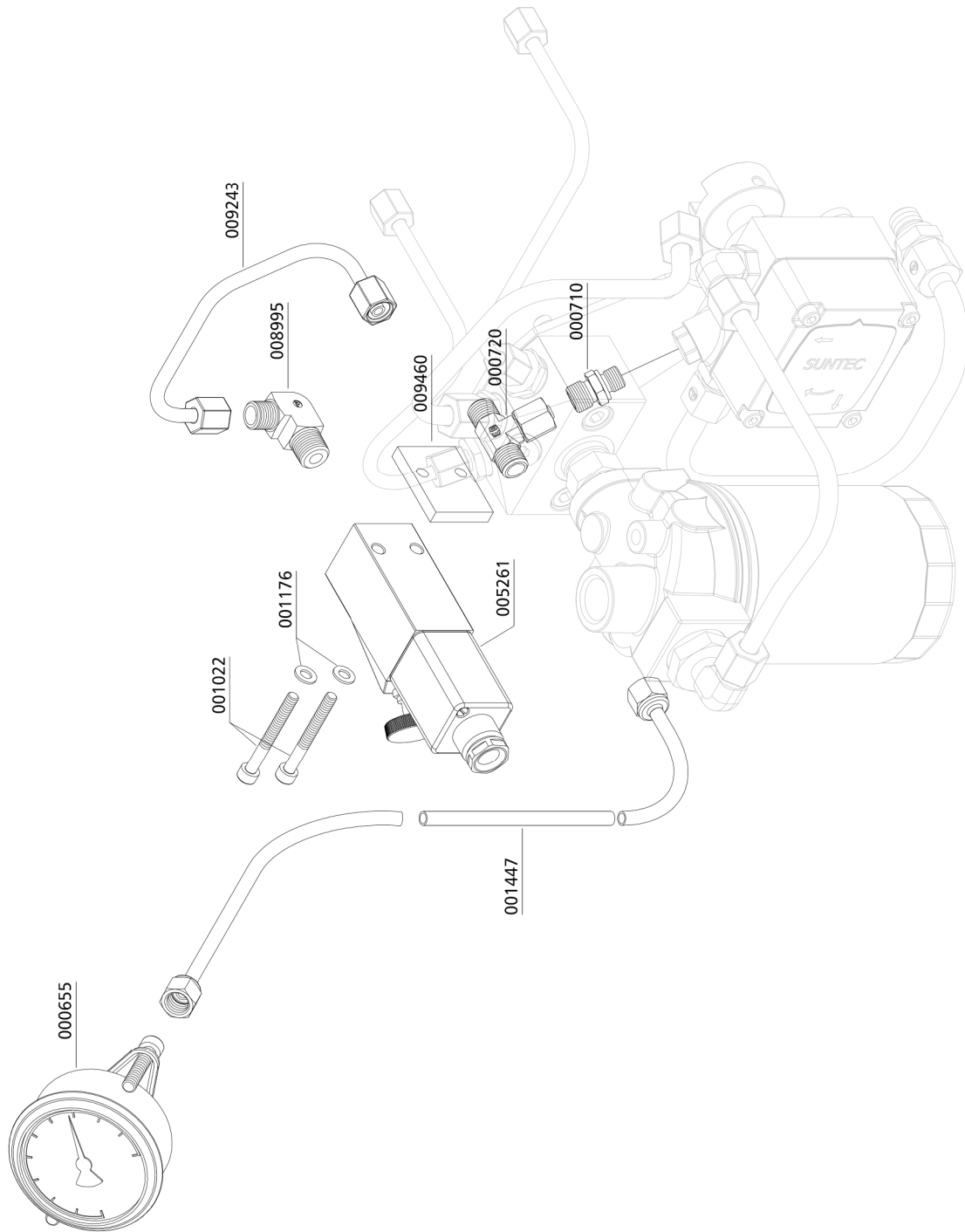
Baugruppe: Öldrucküberwachung / Assembly: Oil Pressure Monitoring



D

ÖLDRUCKÜBERWACHUNG

Baugruppe: Öldrucküberwachung / Assembly: Oil Pressure Monitoring



D



ZYLINDERKOPFTEMPERATUR ÜBERWACHUNG

D

ZYLINDERKOPFTEMPERATURÜBERWACHUNG

Zylinderkopftemperaturüberwachung

Die Zylinderkopftemperatur wird während des Betriebs der Anlage von einem Temperaturfühler am Zylinderkopf der Hochdruckstufe überwacht. Überschreitet die Zylinderkopftemperatur den Maximalwert von +120° C, wird der Kompressor automatisch abgeschaltet und die rote Warnlampe „Zylinderkopftemperaturüberwachung“ leuchtet.



Dies kann folgende Ursachen haben:

- Die Entlüftung des Kompressorraums ist nicht ausreichend
- Kühlluftstrom unzureichend
- Kühlrohre verschmutzt



Vorsicht

Verbrennungsgefahr!

Lassen Sie die Anlage abkühlen bevor Sie mit der Fehlersuche beginnen.

ZYLINDERKOPFTEMPERATURÜBERWACHUNG

Ersatzteillisten

Best.-Nr. / Order No.	Benennung	Description
004726	Display	Display
005585	Sensor	Sensor



D



ÖLTEMPERATURÜBERWACHUNG

D

ÖLTEMPERATURÜBERWACHUNG

Öltemperaturüberwachung

Die Öltemperatur wird während des Betriebs der Anlage von einem Temperaturfühler im Kompressorblock überwacht. Überschreitet die Öltemperatur den Maximalwert von +100° C, wird der Kompressor automatisch abgeschaltet und die rote Warnlampe „Öltemperaturüberwachung“ leuchtet.

Dies kann folgende Ursachen haben:

- Umgebungstemperatur zu hoch
- Kühlluftstrom unzureichend
- Ölstand zu gering
- Kühlrohre verschmutzt



Öldrucküberwachung



Vorsicht

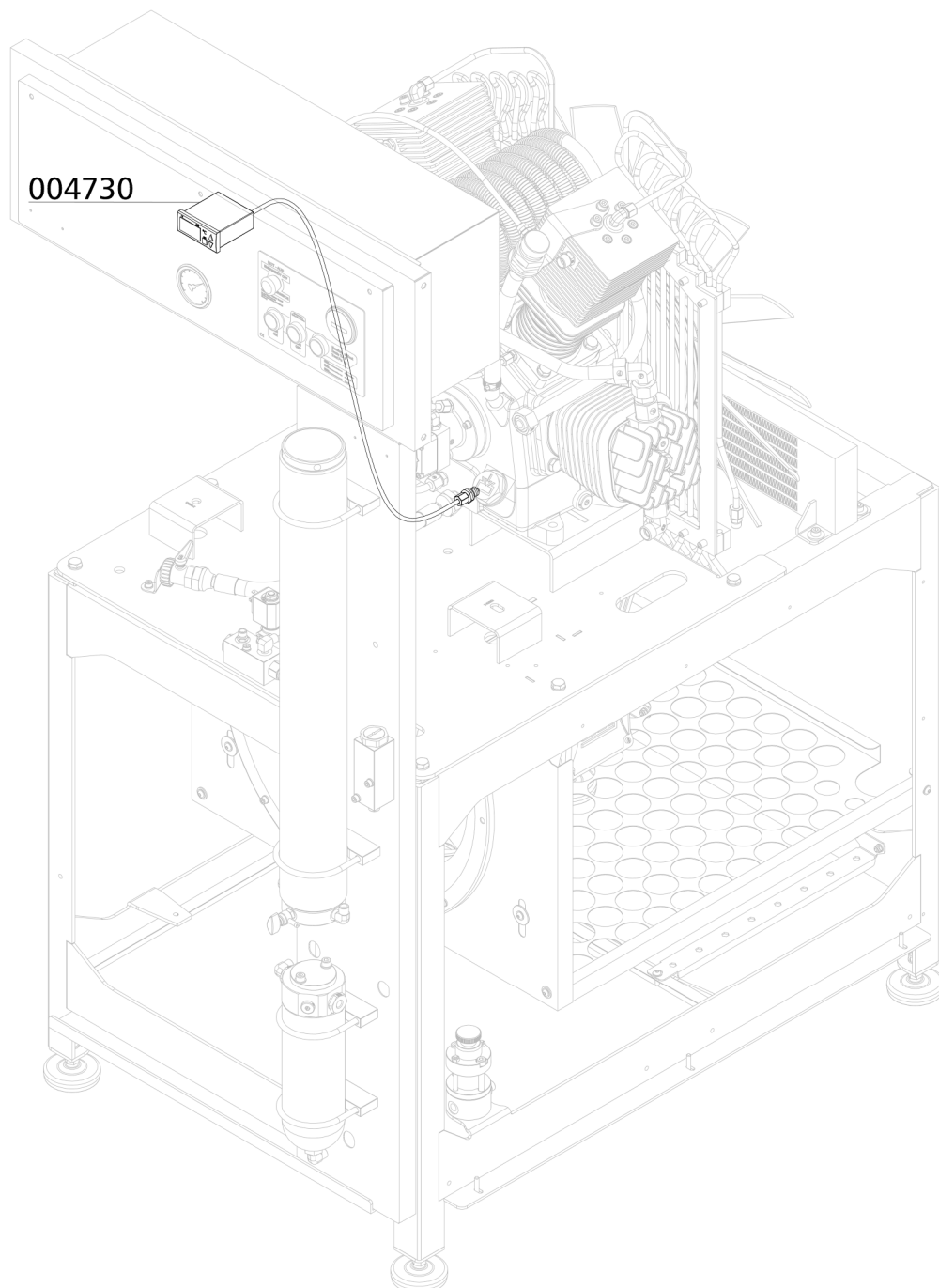
Verbrennungsgefahr!

Lassen Sie die Anlage abkühlen bevor Sie mit der Fehlersuche beginnen.

ÖLTEMPERATURÜBERWACHUNG

Ersatzteillisten

Best.-Nr. / Order No.	Benennung	Description
004342	Display	Display
004730	Display und Sensor	Display and Sensor



D



PURACON-FILTERÜBERWACHUNG

D

PURACON - FILTERÜBERWACHUNG

Puracon-Filterüberwachung

Eine zuverlässige und ökonomische Methode der Filterüberwachung besteht in der Verwendung eines Feuchtwächters.

Puracon Stationary PRO

Der Puracon Stationary PRO ist die professionelle Lösung zur Überwachung des Feuchtegehaltes während des Füllvorganges. Bei der PRO Ausführung sind Sensor und Anzeigeeinheit getrennt, der Sensor wird direkt an die Hochdruckleitung nach dem Feuchtefilter montiert und über ein Datenkabel mit der Anzeigeein-Puracon Stationary PRO verbunden.



Ausstattung

- Edelstahl-Sensorgehäuse mit Schraubverbindung und G 1/4" Ein- und Ausgang
- Displayeinheit (120 x 120 x 60 mm) für Wandmontage mit Sensorkabel (Länge: 2 m)
- Netzkabel (Länge 1,2 m) mit CE Stecker 230 V AC ~ 50/60 Hz (12/24V DC Versionen erhältlich)
- Digitales LCD Display mit Feuchteanzeige in mg/m³ und Alarmmeldungen
- Druckkompensation
- 3 Überwachungs LEDs, Grenzwerte einstellbar
- Sprache wählbar zwischen deutsch, englisch, französisch oder spanisch
- 5, 10, 15 oder 30 m Sensorkabel gegen Aufpreis erhältlich
- Zugelassen bis 420 bar

Verfügbare Versionen

- 230 V AC, 12 V DC, 24 V DC
- Ex-geschützt mit ATEX-Bescheinigung

Technische Daten	Puracon Stationary PRO
Betriebsdruckbereich	150 bis 420 bar - Druckbereich einstellbar
Stromversorgung	240VAC / optional 12V oder 24VDC
Anschluss Sensor: G1/4 Gewinde	Sensor: G1/4 Gewinde
Schutzart	IP64
Betriebstemperatur	-10°C bis +40°C



PURACON-FILTERÜBERWACHUNG

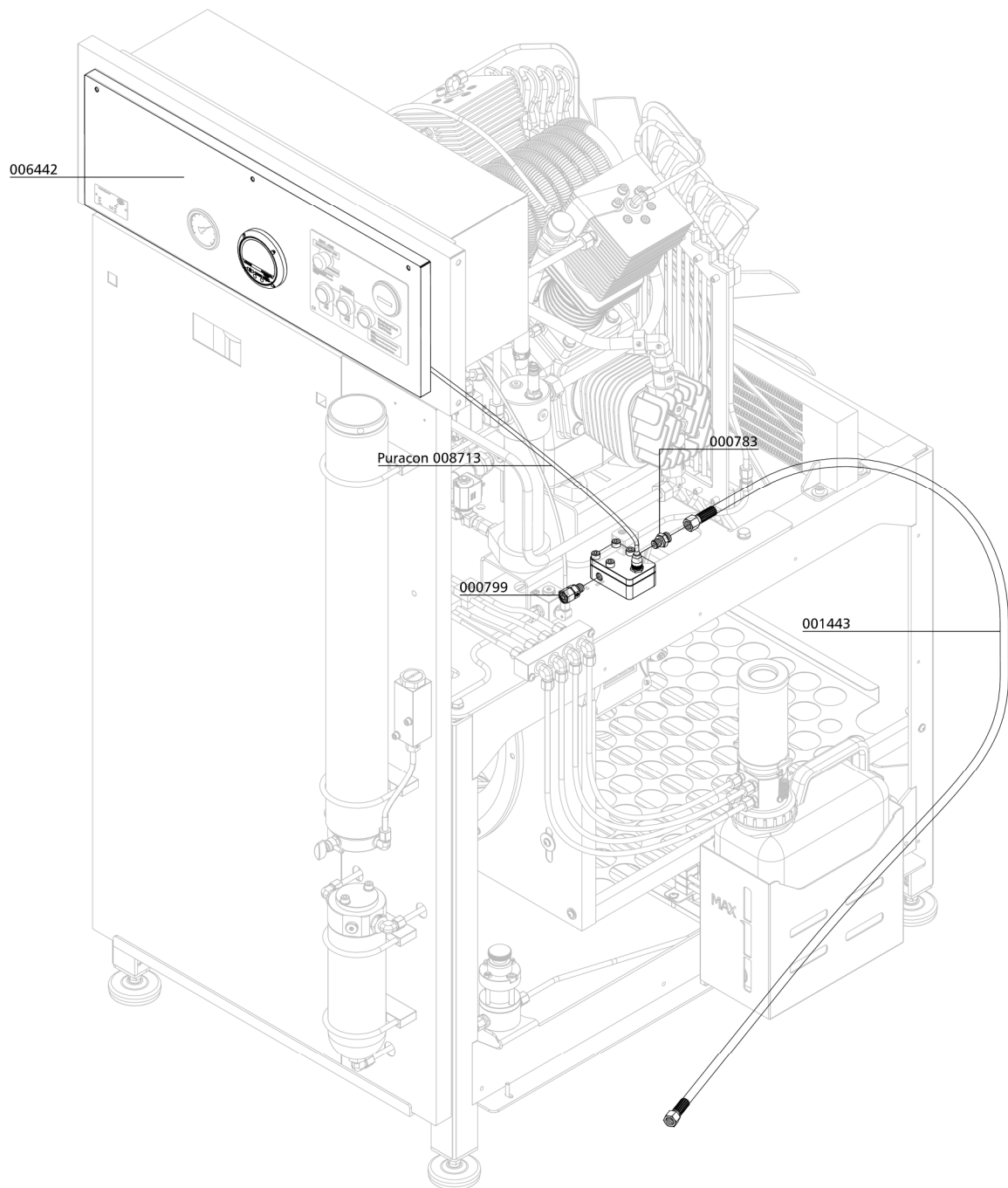
Ersatzteillisten

Best.-Nr. / Order No.	Benennung	Description
000783	Verschraubung	Straight Connection
000799	Verschraubung	Connection with fixed nut
001443	Hochdruckschlauch	HP Hose
006442	Bedienpanel	Control Panel
008713	Puracon Stationary Pro SP350, mit Sensor	Puracon SP350 Humidity Control

D

PURACON-FILTERÜBERWACHUNG

Ersatzteillisten





BLOCKHEIZUNG

D

BLOCKHEIZUNG

Blockheizung

Die Option der Blockheizung ermöglicht es den Kompressor auch unterhalb der Mindestbetriebstemperatur zu betreiben.

Über einen Öltemperatursensor wird die Blockheizung geregelt und somit verhindert dass die Öltemperatur unter $+12^{\circ}\text{C}$ fällt. Liegt die Öltemperatur über $+12^{\circ}\text{C}$ ist das Heizelement inaktiv.

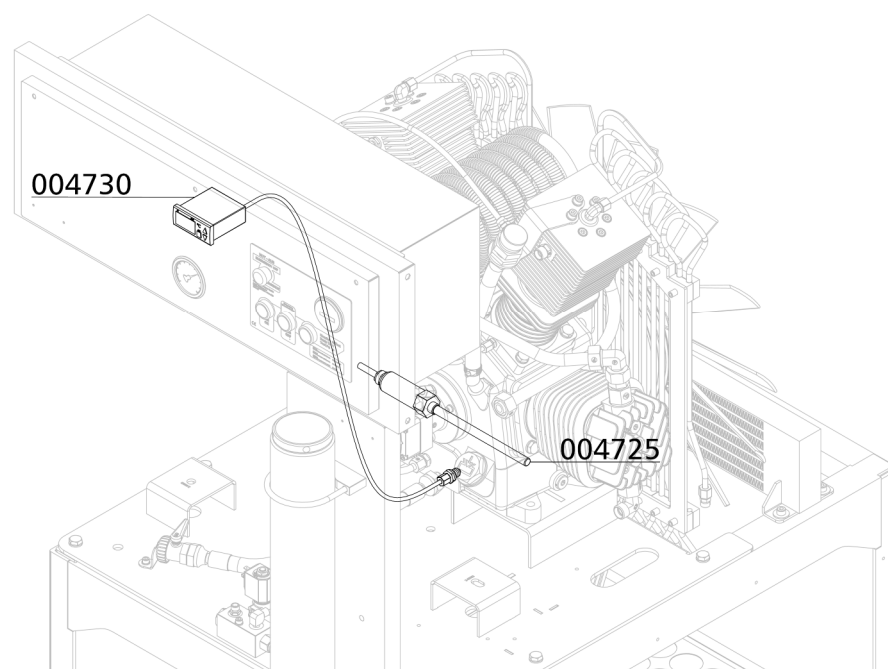
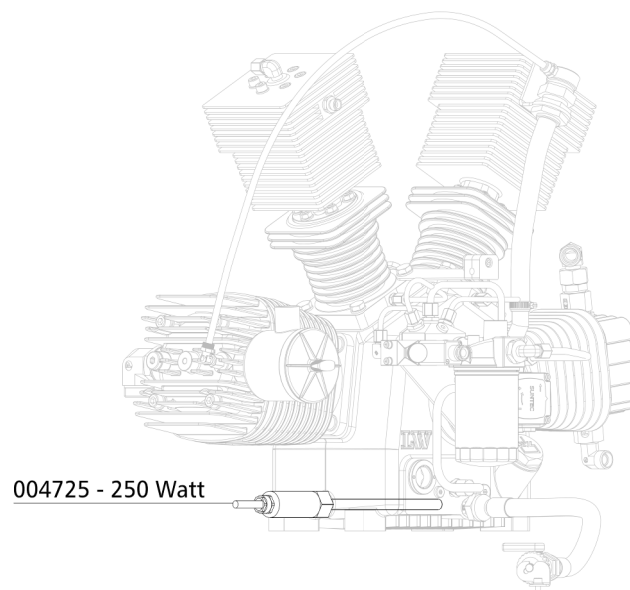
Liegt die Temperatur unter $+12^{\circ}\text{C}$ (z.B. weil die Anlage vom Netz getrennt wurde) kann der Kompressor erst gestartet werden, wenn das Heizelement die Öltemperatur auf $\geq +12^{\circ}\text{C}$ erwärmt hat.



BLOCKHEIZUNG

Ersatzteillisten

Best.-Nr. / Order No.	Benennung	Description
004725	Heizstab Blockheizung	Heater bar, compressor block
004730	Temperaturanzeige digital inkl. Sensor	Temperature digital display





420 BAR VERSION

D



420 BAR VERSION

Baugruppe: Kompressorblock / Assembly: Compressor Block

Best.-Nr. / Order No.	Benennung	Description
000712	Verschraubung	Connection w/o nut& olive seal
000736	Verschraubung	Connection
000740	Verschraubung	Connection
000742	Verschraubung	Connection
000750	Verschraubung	Connection with fixed nut
000762	Verschraubung	Elbow Connection
000783	Verschraubung	Straight Connection
001443	Hochdruckschlauch	HP Hose
002283	Verschraubung	Elbow Connection w. fixed nut
003707	Rückschlagventil	Non-Return Valve
004169	Manometerschlauch 1000 mm	Pressure Gauge Hose 1000 mm
005043	Verschraubung	T-Connection
009951	Winkel-Schottverschraubung 8S	Elbow Bulkhead Fitting 8S
010125	Zusatzkühler, Endstufe, kompl.	Additional Cooler, Final Stage
010126	Kühler 4.Stufe	Cooler 4th Stage complete
010127	Rohrleitung Ø8mm, komplett mit M.&S.	Pipe Ø8mm
010128	Rohrleitung Ø8mm, komplett mit M.&S.	Pipe Ø8mm
010129	Rohrleitung Ø8mm, komplett mit M.&S.	Pipe Ø8mm
010130	Rohrleitung Ø8mm, komplett mit M.&S.	Pipe Ø8mm
010131	Rohrleitung Ø8mm, komplett mit M.&S.	Pipe Ø8mm
010132	Rohrleitung Ø8mm, komplett mit M.&S.	Pipe Ø8mm
010133	Rohrleitung Ø8mm, komplett mit M.&S.	Pipe Ø8mm
010134	Rohrleitung Ø8mm, komplett mit M.&S.	Pipe Ø8mm
010135	Rohrleitung Ø8mm, komplett mit M.&S.	Pipe Ø8mm

D



420 BAR VERSION

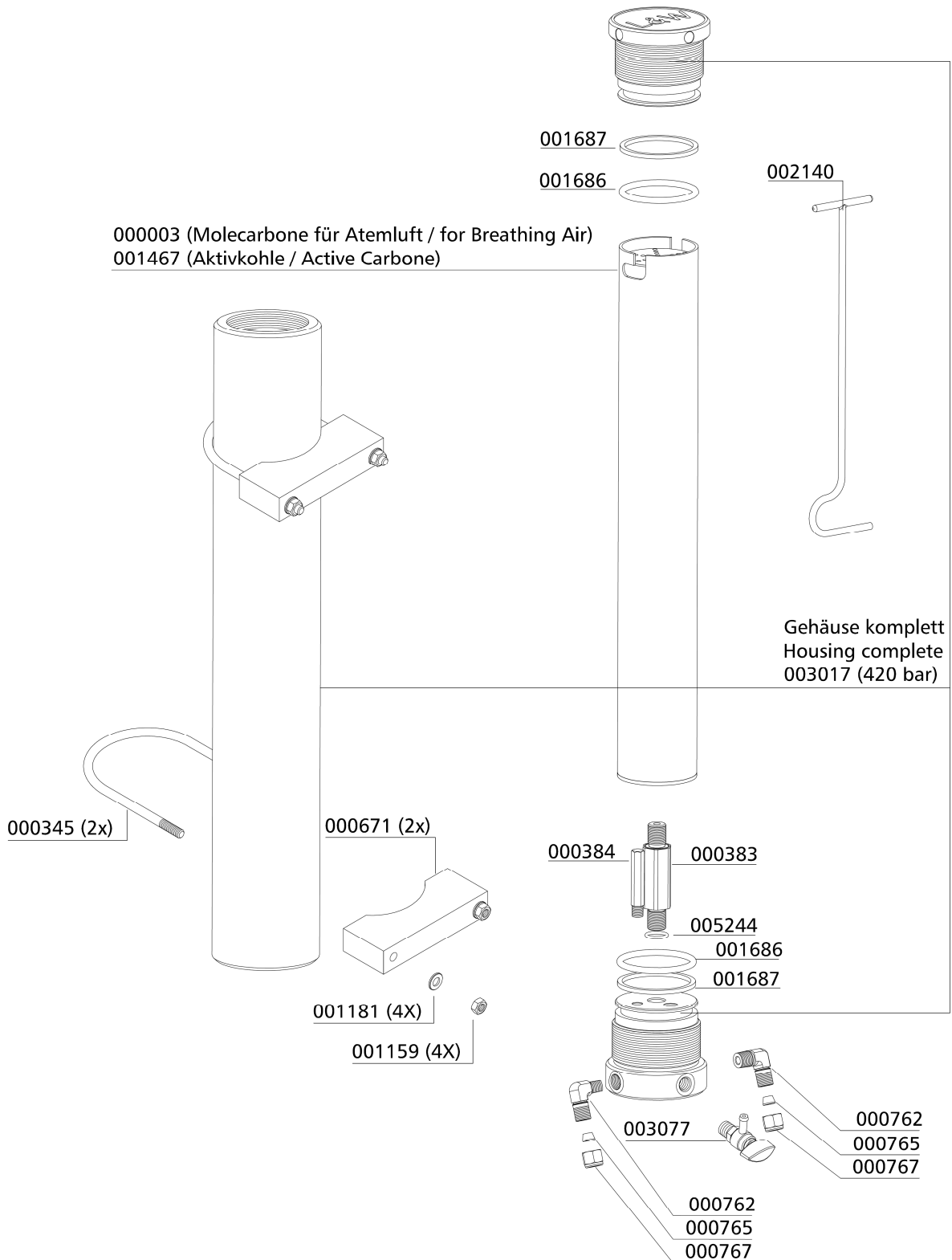
Filtergehäuse 2,3 l 420 bar / Filter Housing 2.3 ltr 420 bar

Best.-Nr. / Order No.	Benennung	Description
000003	Filterpatrone 2,3 Liter	Filter Cartridge 2.3 ltr BA
000383	Messing Adapter für Filterpatrone	Brass Filter Adapter
000384	Düse für Filtergehäuse	Jet Filter Housing
000671	Abstandshalter für Filtergehäuse	Alloy Spacer Filter Housing
000762	Verschraubung	Elbow Connection
000765	Schneidring 8 mm	Olive Seal 8 mm
000767	Mutter	Union Nut 08 S
001159	Stopfmutter	Lock Nut M8
001181	U-Scheibe A8	Washer A8
001467	Filterpatrone, Aktivkohle, Entölung	Filter Cartr. Activ Carbon
001686	O-Ring, Druckbehälter	O-Ring, pressure vessel
001687	Stützring, für Druckbehälter	Retainer Ring, pressure vessel
002140	Filterschlüssel 1,7 & 2,3 Liter Behälter	Filter tool 1,7 & 2,3 Litre
002147	Haltebügel für Filtergehäuse (ES)	U-Clamp for filter housing ES
003017	Filtergehäuse, 2,3 ltr.	Filter housing 2,3 ltr.
003077	Entwässerungsventil G1/4" AG, konisch	Drain Valve G1/4" male
005244	O-Ring	O-Ring

D

420 BAR VERSION

Filtergehäuse 2,3 l 420 bar / Filter Housing 2.3 ltr 420 bar



D



420 BAR VERSION

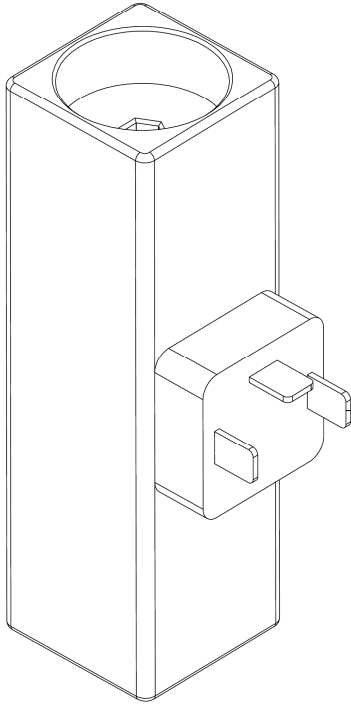
Druckschalter 420 bar / Pressure Switch 420 bar

Best.-Nr. / Order No.	Benennung	Description
000750	Verschraubung mit fester Mutter, EGE 08 PSR-ED / G1/4	Connection with fixed nut, EGE 08 PSR-ED / G1/4
000754	Verschraubung T08S	Connection
000765	Schneidring PSR 08 LX	Olive Seal PSR 08 LX
000767	Mutter 8S M16x1,5 IG	Nut 8S M16x1,5 IG
001512	Druckschalter 50-600 bar, 250 Volt AC G1/4"	Pressure Switch 50-600 bar, 250 Volt AC G1/4"
005043	Verschraubung EL08S	Connection

D

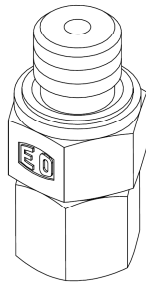
420 BAR VERSION

Druckschalter 420 bar / Pressure Switch 420 bar

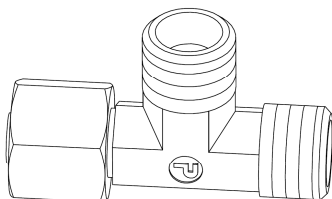


001512

D



000750



005043

420 BAR VERSION

Sicherheitsventil 420 bar / Safety Valve 420 bar

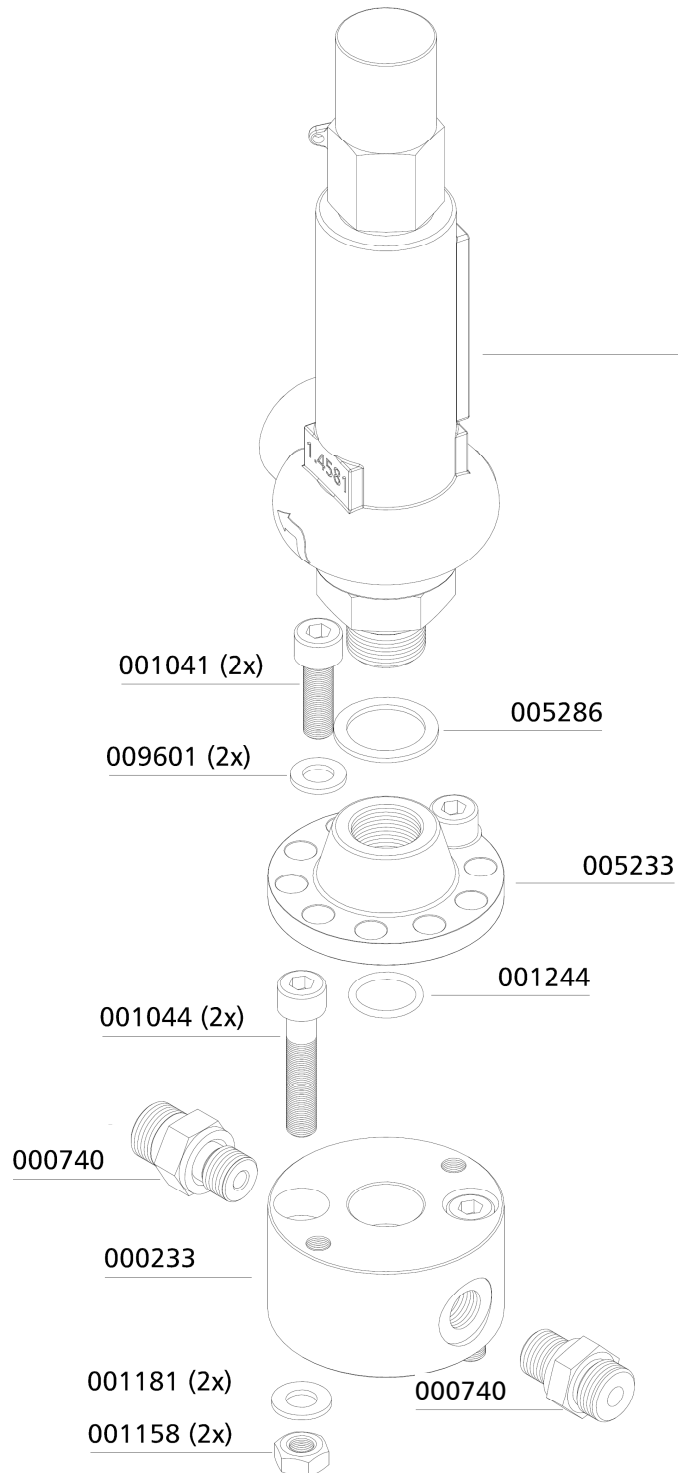
Best.-Nr. / Order No.	Benennung	Description
000233	Sockel für Sicherheitsventil mit TÜV/CE	Base f. Safety Valve TÜV/CE type
000740	Verschraubung GE08SREDOMDA3C	Connection GE08SREDOMDA3C
000765	Schneidring PSR 08 LX	Olive Seal PSR 08 LX
000767	Mutter 8S M16x1,5 IG	Nut 8S M16x1,5 IG
000783	Verschraubung GE10L - R1/4"	Straight Connection GE10L - R1/4"
001041	Zylinderschraube M8x25mm DIN912 8.8 ZN	Allen Bolt M8x25mm DIN912 8.8 ZN
001044	Zylinderschraube M8x40mm DIN912 8.8 ZN	Allen Bolt M8x40mm DIN912 8.8 ZN
001158	Mutter	Nut
001181	U-Scheibe	Washer
001244	O-Ring, Flansch Sicherheitsventil	O-Ring, Flange Safety Valve
005233	Adapter Stecksockel auf G1/2" IG, Edelstahl	Adapter plug base to 1/2" female, S/S
005286	Cu-Dichtring 21x28x1,5 mm DIN 7603A	Copper Seal Ring 21x28x1.5 mm DIN 7603A
006376	Sicherheitsventil 420 bar, ohne TÜV, G1/2"AG - G3/4"IG	Safety Valve 420 bar, without TÜV, G1/2" male - G3/4" female
006919	Sicherheitsventil 420 bar, inkl. TÜV, G1/2"AG - G3/4"IG, Pressluft	Safety Valve 420 bar, incl. TÜV, G1/2" male - G3/4" female, BA
009601	U-Scheibe DIN 1441 ST ZN 8	Washer DIN 1441 ST ZN 8

D

420 BAR VERSION

Sicherheitsventil 420 bar / Safety Valve 420 bar

Druck / Pressure: 420 bar	SV-Ventil mit CE-Prüfung / Safety Valves with CE-Approval: 006376	SV-Ventil mit TÜV-Prüfung / Safety Valves with TÜV-Approval: 006919
---------------------------------	---	---



D



PHASENÜBERWACHUNG

D

PHASENÜBERWACHUNG

Phasenüberwachung

Diese Option bietet die Möglichkeit der Kontrolle einer falschen Drehrichtung, während des Betriebs der Anlage.

Bei falschem Anschluss der Stromversorgung verhindert die Phasenüberwachung den Start des Kompressors möglich. Ist dies der Fall, leuchtet die rote Warnlampe am Kompressorgehäuse!

Eine Änderung der Drehrichtung ist dann unumgänglich!

Ein weiterer Vorteil bietet die Überwachung während des Betriebes. Löst sich beispielsweise eine Phase, wird die Anlage automatisch abgeschaltet und ebenfalls durch leuchten der roten Warnlampe angezeigt.



Phasenüberwachung



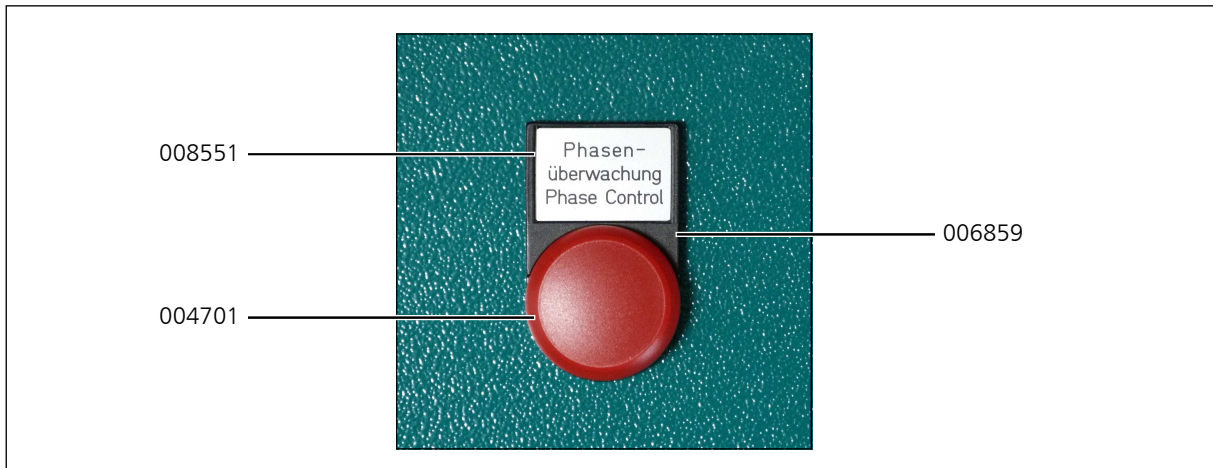
PHASENÜBERWACHUNG

Ersatzteillisten

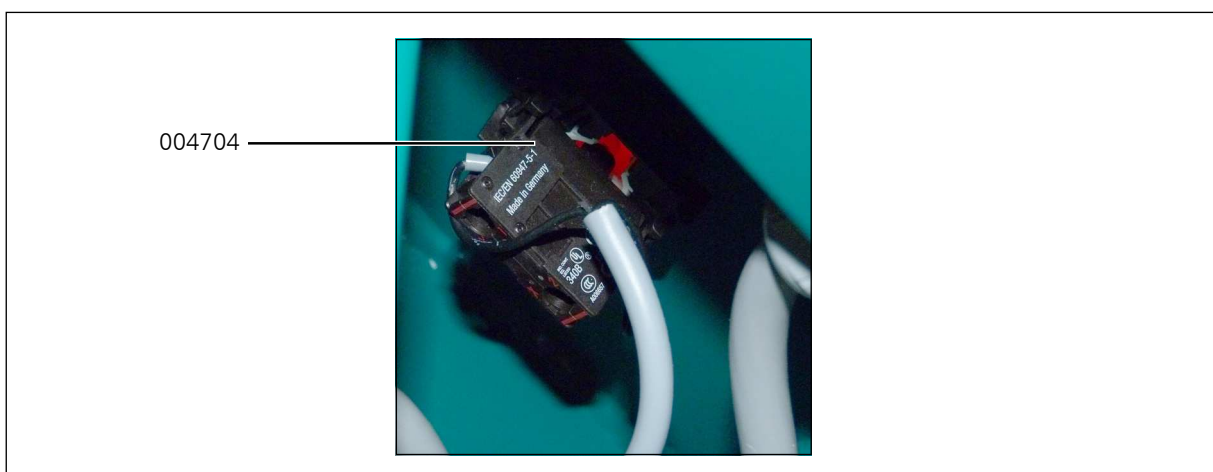
Best.-Nr. / Order No.	Benennung	Description
004701	Warnlampe	Warning Lamp
004704	Relais für Warnlampe	Relais for warning lamp
006859	Schildträger	Label holder
008551	Einlegeschild Phasenüberwachung	Label Phase Control

D

Ersatzteillisten



D





SONDERSPANNUNG

D

SONDERSPANNUNG

Sonderspannung

Der Kompressor kann mit unterschiedlichen Spannungen und Frequenzen betrieben werden. Die Leistung des Kompressormotors wird hierdurch, je nach Anforderung, höher oder niedriger.

In der nachfolgenden Tabelle können mögliche Spannungen und Frequenzen eingesehen werden. Die dazugehörigen Datenblätter finden Sie auf den nachfolgenden Seiten.



Hinweis

Sollte Ihr benötigtes Datenblatt nachfolgend fehlen, kontaktieren Sie uns bitte direkt unter service@lw-compressors.com.

D

Mögliche Sonderspannungen und Frequenzen

Spannung	Frequenz
440 V	50 Hz
440 V	60 Hz
230 V	50 Hz
230 V	60 Hz

Technische Daten


Technische Daten	LW 570 ES II
Lieferleistung [l/min]:	570
Max. Betriebsdruck [bar]:	420
Drehzahl Kompressor [min ⁻¹]:	1.100
Anzahl der Verdichterstufen:	4
Zylinderbohrung 1. Stufe [mm]:	Ø 105
Zylinderbohrung 2. Stufe [mm]:	Ø 50
Zylinderbohrung 3. Stufe [mm]:	Ø 25
Zylinderbohrung 4. Stufe [mm]:	Ø 14
Medium:	Pressluft / Atemluft
Ansaugdruck:	atmosphärisch
Öldruck [bar] (bei Betriebstemperatur):	+2,0 (±0,1)
Ölmenge (inkl. Ölfilter) [l]:	2,9
Ansaugtemperatur [°C]:	0 < +45
Umgebungstemperatur[°C]:	+5 < +45
Kühlluftstrom [m ³ /h]:	> 4500
Betriebsspannung:	400 V / 3-Phasen / 50 Hz
Schutzklasse Antriebsmotor:	IP 54
Antriebsleistung [kw]:	15
Drehzahl Antriebsmotor [min ⁻¹]:	2890
Anlauf:	Stern / Dreieck
Betriebsgeräusch [dB(A)]:	72,5 bei 1m Abstand 67 bei 3 Meter Abstand
Dimensionen B x T x H [mm]:	995 x 1275 x 1800
Gewicht [kg]	516,5
Inhaltsvolumen Filtergehäuse [l]:	2,3
Hochdruck-Vorabscheider [l]:	0,8

D

Technische Daten


Technische Daten	LW 570 ES II
Lieferleistung [l/min]:	570
Max. Betriebsdruck [bar]:	420
Drehzahl Kompressor [min ⁻¹]:	1.100
Anzahl der Verdichterstufen:	4
Zylinderbohrung 1. Stufe [mm]:	Ø 105
Zylinderbohrung 2. Stufe [mm]:	Ø 50
Zylinderbohrung 3. Stufe [mm]:	Ø 25
Zylinderbohrung 4. Stufe [mm]:	Ø 14
Medium:	Pressluft / Atemluft
Ansaugdruck:	atmosphärisch
Öldruck [bar] (bei Betriebstemperatur):	+2,0 (±0,1)
Ölmenge (inkl. Ölfilter) [l]:	2,9
Ansaugtemperatur [°C]:	0 < +45
Umgebungstemperatur[°C]:	+5 < +45
Kühlluftstrom [m ³ /h]:	> 5400
Betriebsspannung:	400 V / 3-Phasen / 60 Hz
Schutzklasse Antriebsmotor:	IP 54
Antriebsleistung [kw]:	18
Drehzahl Antriebsmotor [min ⁻¹]:	3480
Anlauf:	Stern / Dreieck
Betriebsgeräusch [dB(A)]:	72,5 bei 1m Abstand 67 bei 3 Meter Abstand
Dimensionen B x T x H [mm]:	995 x 1275 x 1800
Gewicht [kg]	516,5
Inhaltsvolumen Filtergehäuse [l]:	2,3
Hochdruck-Vorabscheider [l]:	0,8

D

Technische Daten


Technische Daten	LW 570 ES II
Lieferleistung [l/min]:	570
Max. Betriebsdruck [bar]:	420
Drehzahl Kompressor [min ⁻¹]:	1.100
Anzahl der Verdichterstufen:	4
Zylinderbohrung 1. Stufe [mm]:	Ø 105
Zylinderbohrung 2. Stufe [mm]:	Ø 50
Zylinderbohrung 3. Stufe [mm]:	Ø 25
Zylinderbohrung 4. Stufe [mm]:	Ø 14
Medium:	Pressluft / Atemluft
Ansaugdruck:	atmosphärisch
Öldruck [bar] (bei Betriebstemperatur):	+2,0 (±0,1)
Ölmenge (inkl. Ölfilter) [l]:	2,9
Ansaugtemperatur [°C]:	0 < +45
Umgebungstemperatur[°C]:	+5 < +45
Kühlluftstrom [m ³ /h]:	> 4500
Betriebsspannung:	230 V / 3-Phasen / 50 Hz
Schutzklasse Antriebsmotor:	IP 54
Antriebsleistung [kw]:	15
Drehzahl Antriebsmotor [min ⁻¹]:	2310
Anlauf:	Stern / Dreieck
Betriebsgeräusch [dB(A)]:	72,5 bei 1m Abstand 67 bei 3 Meter Abstand
Dimensionen B x T x H [mm]:	995 x 1275 x 1800
Gewicht [kg]	516,5
Inhaltsvolumen Filtergehäuse [l]:	2,3
Hochdruck-Vorabscheider [l]:	0,8

D

Technische Daten


Technische Daten	LW 570 ES II
Lieferleistung [l/min]:	570
Max. Betriebsdruck [bar]:	420
Drehzahl Kompressor [min ⁻¹]:	1.100
Anzahl der Verdichterstufen:	4
Zylinderbohrung 1. Stufe [mm]:	Ø 105
Zylinderbohrung 2. Stufe [mm]:	Ø 50
Zylinderbohrung 3. Stufe [mm]:	Ø 25
Zylinderbohrung 4. Stufe [mm]:	Ø 14
Medium:	Pressluft / Atemluft
Ansaugdruck:	atmosphärisch
Öldruck [bar] (bei Betriebstemperatur):	+2,0 (±0,1)
Ölmenge (inkl. Ölfilter) [l]:	2,9
Ansaugtemperatur [°C]:	0 < +45
Umgebungstemperatur[°C]:	+5 < +45
Kühlluftstrom [m ³ /h]:	> 5400
Betriebsspannung:	230 V / 3-Phasen / 60 Hz
Schutzklasse Antriebsmotor:	IP 54
Antriebsleistung [kw]:	18
Drehzahl Antriebsmotor [min ⁻¹]:	3510
Anlauf:	Stern / Dreieck
Betriebsgeräusch [dB(A)]:	72,5 bei 1m Abstand 67 bei 3 Meter Abstand
Dimensionen B x T x H [mm]:	995 x 1275 x 1800
Gewicht [kg]	516,5
Inhaltsvolumen Filtergehäuse [l]:	2,3
Hochdruck-Vorabscheider [l]:	0,8

D



AIR COOLER ANSCHLUSS KIT

D

AIR COOLER ANSCHLUSS KIT

Air Cooler Anschluss Kit

Um das Anschließen eines Air Coolers zu erleichtern bieten wir mit dem Air Cooler Anschluss Kit die ideale Voraussetzung für eine einfache und zeitsparende Installation / Nachrüstung.

Die Verrohrung im Inneren des Kompressors ist vollständig abgeschlossen. Sie müssen lediglich den äußeren Rohrbogen entfernen und den Air Cooler gemäß der Anschlussbezeichnung (Eingang / Ausgang) anschließen.

Für einen Betrieb Ihrer Anlage ohne Air Cooler können Sie einfach den Rohrbogen wieder einsetzen und Ihr Kompressor kann sofort weiter betrieben werden.



Air Cooler Anschluss Kit



AIR COOLER ANSCHLUSS KIT

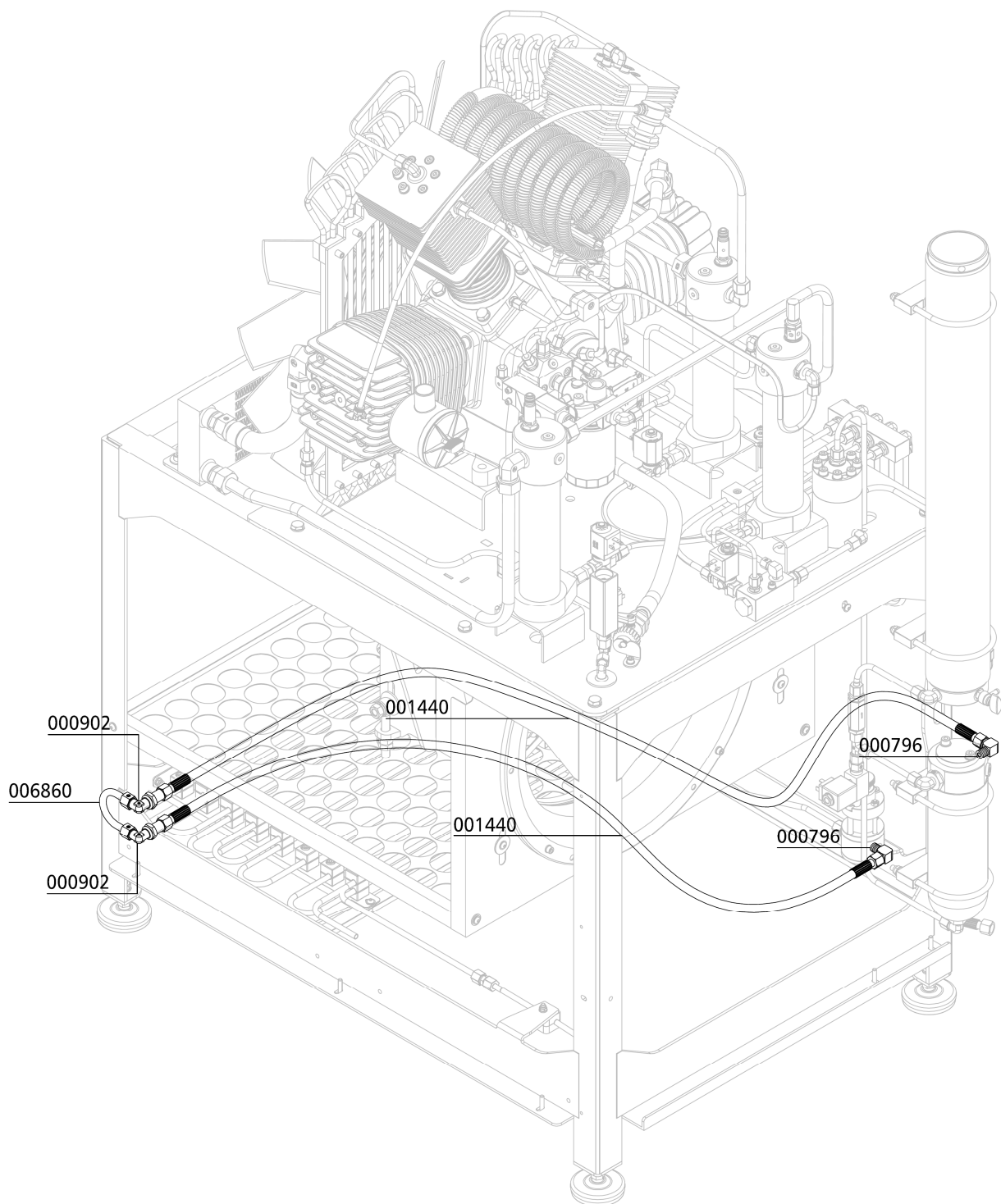
Ersatzteillisten

Best.-Nr. / Order No.	Benennung	Description
000796	Verschraubung	Elbow Connection
000902	Winkelschottverschraubung	Elbow Bulkhead Fitting
001440	Hochdruckschlauch	HP Hose
006860	Rohrbogen 180° - 10L inkl. Muttern	U-Connection 180° - 10L Pipe

D

AIR COOLER ANSCHLUSS KIT

Ersatzteillisten





ANLAGEN

E



Betriebsanleitung für Sicherheitsventile des Typs SIV 1 und SIV 2

WICHTIG!

VOR GEBRAUCH DES PRODUKTS SORGFÄLTIG LESEN.

AUFBEWAHREN FÜR SPÄTERES NACHSCHLAGEN.

Die Betriebsanleitung ist Teil des Produkts und enthält die für dessen Nutzung wichtigen Informationen. Sie muss als gedrucktes Dokument am Betriebsort des Druckgeräts vorliegen und während des gesamten Produktlebens aufbewahrt werden. Bei Bedarf stellen wir Ihnen Referenzkopien, nachfolgende Änderungen oder Ergänzungen und andere hilfreiche Informationen zur Verfügung.

Funktion und Anwendungsbereich

Das Sicherheitsventil dient zur Absicherung von druckbeaufschlagten Bauteilen, z. B. von Rohrleitungen und Druckbehältern, oder zur Eigensicherung von Kompressoren. Es kann für ungiftige, neutrale und nichtklebende saubere Gase aus Druckgeräten etc. in der Atem- und Industrietechnik (z. B. Luft, Stickstoff, inerte Gase, Edelgase aus Kompressoren) eingesetzt werden.

⚠ Sicherheitshinweise

Das Sicherheitsventil darf nur in technisch einwandfreiem Zustand sowie bestimmungsgemäß, sicherheits- und gefahrenbewusst, unter Beachtung der Betriebsanleitung benutzt werden.

Das Sicherheitsventil darf nur verwendet werden wenn sichergestellt ist, dass das maximal abzublasende Volumen die Kapazität des Sicherheitsventils nicht übersteigt.

Das Sicherheitsventil darf nur für die dafür vorgesehenen Medien eingesetzt werden. Für den Fall, dass die abzublasenden Medien keine Ähnlichkeit mit den bei der Abnahme/Einstellung des Sicherheitsventils verwendeten Prüfmedien (in der Regel Luft) aufweisen, sind abweichende Eigenschaften, z. B. im Hinblick auf das chemische Verhalten, Neigung zu Verbackungen, bei der Abnahmeprüfung bzw. Prüfung vor Inbetriebnahme der Druckgeräte zu berücksichtigen.

Technische Daten und Kennzeichnung des Sicherheitsventils

Die Sicherheitsventile vom Typ SIV 1 und SIV 2 sind EG-baumustergeprüft (Modul B gemäß Richtlinie 97/23/EG) und VdTÜV-bauteilgeprüft; ihnen wurden die VdTÜV-Bauteilkennzeichen 989 bzw. 1140 zuerkannt. Zur Erfüllung der grundlegenden Sicherheitsanforderungen der Druckgeräte-Richtlinie wurde das AD 2000-Regelwerk angewandt.



Einstelldruck:	siehe Kennzeichnung (Rändelschraube)
Maximal zulässiger Druck (PS):	350 bar
Zulässige min./max. Temperatur (TS):	0/50 °C
Zuerkannter Ausflussvolumenstrom:	Einstelldruck zwischen 100 und 159 bar: 750 l/min Einstelldruck zwischen 160 und 350 bar: 1100 l/min
Geeignete Medien:	nicht-korrosive Gase der Fluidgruppe 2 (ungiftige, neutrale und nichtklebende saubere Gase)
Nennweite (DN):	20
Gehäusewerkstoff:	EN AW-AISi1MgMn F31 EN AW 6082 T6 DIN EN 573-3
Bauteilkennzeichen: Darin bedeuten	<p>TÜV • SV • 14 - 989 • 5 • G • \dot{v} • p bzw. TÜV • SV • 14 - 1140 • 5 • G • \dot{v} • p</p> <p>TÜV Prüfstelle TÜV SV Sicherheitsventil 14 Jahr der erstmaligen Erteilung bzw. Jahr der Verlängerung des Bauteilkennzeichens 989 bzw. 1140 VdTÜV-Bauteilprüfnummer 5 engster Strömungsdurchmesser in mm G vorgesehen zum Abblasen von ungiftigen, neutralen und nichtklebenden sauberen Gasen aus Druckgeräten in der Atem- und Industrietechnik (z. B. Luft, Stickstoff, inerte Gase, Edelgase aus Kompressoren)</p> <p>\dot{v} zuerkannte Ausflussvolumenströme (750 l/min für Drücke zwischen 100 bar und 159 bar; 1.100 l/min für Drücke zwischen 160 bar und 350 bar)</p> <p>p Einstellüberdruck in bar (100 ... 350 bar)</p>
Seriennummer:	
Herstelljahr:	
Hersteller:	LENHARDT & WAGNER GmbH An der Tuchbleiche 39 68623 Lampertheim-Hüttenfeld

Die Sicherheitsventile sind mit folgender Kennzeichnung versehen:

VdTÜV-Bauteilkennzeichen Kennnummer der benannten Stelle Werkstoff Hersteller z. B. TÜV.SV.12-989.5.G.V.P CE 0091 AlMgSi1 F31 Lenhardt & Wagner. Die Gehäuse der Sicherheitsventile sind mit dem jeweiligen Einstelldruck, dem Herstelljahr und der Seriennummer gekennzeichnet.

Die Position der einzelnen Angaben geht aus der folgenden Abbildung eines Sicherheitsventils mit Montagesockel hervor.



Um ein Verstellen des Einstelldrucks zu verhindern, werden sämtliche Sicherheitsventile ab Werk mit einer Plombe versehen; die Plombe ist mit TÜV HE gekennzeichnet.

⚠ Sicherheitshinweis: Ein Sicherheitsventil, an dem die Plombe entfernt wurde, ist vor weiterer Benutzung zum Hersteller zwecks Instandsetzung/Reparatur einzusenden. Reparaturen durch nicht vom Hersteller autorisiertes Personal sind nicht zulässig.

Transport und Lagerung

Sicherheitsventile müssen behutsam transportiert und trocken, vor Staub und anderen Verschmutzungen und direkter Sonneneinstrahlung geschützt und eben gelagert werden. Starke Erschütterungen sind zu vermeiden. Zur Vermeidung von Schäden müssen sie vor einem Versand sorgfältig verpackt werden.

Montage einschließlich Verbindung verschiedener Druckgeräte

Generelle Hinweise:

Das Sicherheitsventil muss direkt auf dem zu schützenden Behälter und/oder der Anlage angebracht werden. Absperrrichtungen zwischen dem zu schützenden Druckgerät und dem Sicherheitsventil sind unzulässig.

⚠ Sicherheitshinweis: Für die Montage des Sicherheitsventils sind ausschließlich Schrauben der Festigkeitsklasse 8.8, welche die Anforderungen des AD 2000-Merkblatts W 7 erfüllen, zu verwenden.

Das Sicherheitsventil darf ausschließlich in senkrechter Position eingebaut werden.

Der freie Querschnitt des verwendeten Anschlusses muss größer sein als der Eintrittsquerschnitt des Sicherheitsventils 6 mm).

Das Ventil muss gegen schädigende äußere Einflüsse, die funktionshemmend sein können, (z. B. vor Spritzwasser, Witterungseinflüssen, wie Vereisung, starken Vibrationen) geschützt werden.

Montage:

1. Sicherheitsventil-Sockel mit einem sauberen Lappen reinigen.
2. Den Einsteckzapfen des Sicherheitsventils samt O-Ring mittels 1 bis 2 Tropfen Öl einölen. (L&W Artikel-Nr.: 008500 -Inhalt: 30 ml)
3. Sicherheitsventil bis zum Anschlag in den Sockel stecken.
4. Mit den beiden M8-Inbusschrauben der Festigkeitsklasse 8.8 das Sicherheitsventil befestigen. (Anzugsmoment: 10 Nm)
5. Die gerändelte Entlüftungsschraube gegen den Uhrzeigersinn bis zum oberen Anschlag herausdrehen.
6. Die Anlage starten, auf Dichtigkeit und einwandfreie Funktion prüfen.

Inbetriebnahme

Nach korrekter Montage ist das Sicherheitsventil einsatzfähig.

Hinweis: Das Sicherheitsventil verfügt über eine Anlüftvorrichtung (Rändelschraube). Durch Drehen der Rändelschraube im Uhrzeigersinn kann das Ventil – und somit auch das Endfiltergehäuse – komplett entlüftet werden. Im normalen Betriebszustand ist die Rändelschraube bis zum oberen Anschlag im Gegenuhrzeigersinn herauszudrehen. Ein integrierter Sicherungsring verhindert hierbei, dass die Schraube komplett herausgeschraubt werden kann.

Benutzung

Das Sicherheitsventil darf nur in technisch einwandfreiem Zustand sowie bestimmungsgemäß, sicherheits- und gefahrenbewusst, unter Beachtung der Betriebsanleitung benutzt werden.

⚠ In einem Notfall zu ergreifende Maßnahmen: Sollte ein Sicherheitsventil abblasen, ist die Anlage unverzüglich abzuschalten und die Fehlerursache zu untersuchen.


Für das Ansprechen des Sicherheitsventils gibt es zwei mögliche Gründe:


1. Das Sicherheitsventil ist defekt und bläst schon bei Drücken unterhalb des Ansprechdrucks ab.

In diesem Falle sollte das Sicherheitsventil umgehend zum Hersteller zur Instandsetzung eingeschickt oder durch ein neues Sicherheitsventil ersetzt werden.


2. Das Sicherheitsventil öffnet ordnungsgemäß, die Ursache liegt somit an der Anlage.

Der Fehler an der Anlage muss vor dem weiteren Füllbetrieb festgestellt und behoben werden.

 Hinweis: Einrichtungen zur Druckbegrenzung sind so auszulegen, dass der Druck nicht betriebsmäßig den maximal zulässigen Druck überschreitet. Nur eine kurzzeitige Drucküberschreitung um maximal 10 % des zulässigen Druckes ist zulässig. Häufiges oder dauerhaftes Öffnen des Sicherheitsventils kann eine Beschädigung des Sicherheitsventils zur Folge haben.

 Hinweis:
Reparaturarbeiten an Kompressoren dürfen ausschließlich von geschultem und befähigtem Personal ausgeführt werden.

Demontage des Sicherheitsventils

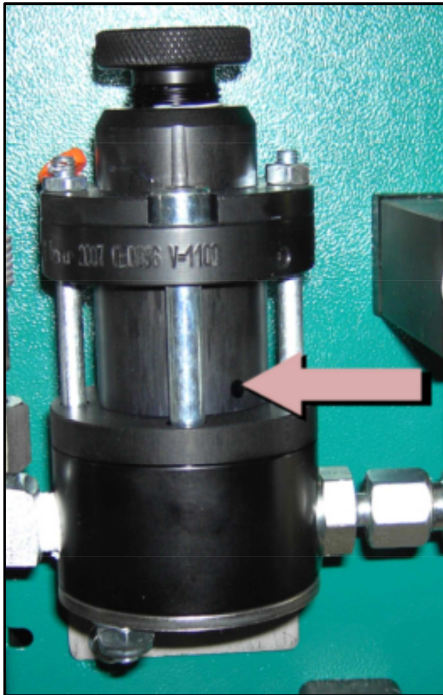
1. Das Sicherheitsventil sowie das angeschlossene Druckgerät durch Drehen der Rändelschraube im Uhrzeigersinn komplett entlüften.
 Sicherheitshinweis: Nur, wenn sichergestellt ist, dass die gesamte Anlage drucklos ist, dürfen die folgenden Arbeitsschritte durchgeführt werden.
2. Die beiden M8-Befestigungsschrauben mit einem 6-mm-Inbusschlüssel lösen und entfernen.
3. Das Sicherheitsventil kann nun durch Drehen bei gleichzeitigem Ziehen aus dem Sockel herausgenommen werden.

Wartung einschließlich Inspektion durch den Benutzer:

Das Sicherheitsventil ist in regelmäßigen Abständen auf Funktion und Betriebssicherheit zu überprüfen.

Für die Benutzung von Arbeitsmitteln bzw. den Betrieb überwachungsbedürftiger Anlagen gilt in Deutschland die Betriebssicherheitsverordnung (BetrSichV); in anderen Ländern sind die entsprechenden nationalen Regelungen zu beachten. Sicherheitsventile, die im Ausland eingesetzt werden, müssen entsprechend den im Bestimmungsland geltenden nationalen Regelungen für Sicherheit und Gesundheitsschutz bei der Benutzung von Arbeitsmitteln bzw. beim Betrieb von überwachungsbedürftigen Anlagen geprüft werden.

Das Sicherheitsventil ist mindestens jährlich auf eventuelle Schäden zu inspizieren und einer Funktionsprüfung zu unterziehen, in Abhängigkeit von den Einsatzbedingungen und der Benutzungsdauer auch häufiger. Des Weiteren sind Verunreinigungen zu beseitigen und ist Schmieröl in die Bohrung am Distanzring (siehe folgende Abbildung) nachzufüllen, bis das Öl aus der Öl-Einfüllbohrung austritt. Es wird empfohlen, Schmieröl auch nach einem Ansprechen des Sicherheitsventils nachzufüllen.



Bei Fragen wenden Sie sich bitte an den Hersteller

Lenhardt & Wagner GmbH

An der Tuchbleiche 39

68623 Lampertheim- Hüttenfeld

E-Mail: service@lw-compressors.com

Web: www.lw-compressors.com

Tel.: +49 6256 85880-0

Fax: +49 6256 85880-14

Zu verwendendes Schmieröl: L&W Artikel-Nr.: 008500 (Inhalt: 30 ml)