



## KAPITELÜBERSICHT

---

**Betriebsanleitung** .....

A

**ECC - Elektronische Kompressorsteuerung (falls vorhanden)** .....

B

**Ersatzteillisten** .....

C

**Optionen (falls vorhanden)**.....

D

**Anlagen** .....

E

### Hersteller im Sinne 97/23/EG

Der vollständige Name und Adresse des Herstellers lautet:

Lenhardt & Wagner GmbH

An der Tuchbleiche 39

68623 Hüttenfeld / Germany

Telefon: +49 (0) 62 56 - 85 88 0 - 0

Telefax: +49 (0) 62 56 - 85 88 0 - 14

E-Mail: [service@lw-compressors.com](mailto:service@lw-compressors.com)

Internet: [www.lw-compressors.com](http://www.lw-compressors.com)





## SERVICE INFORMATIONEN / GARANTIE

---

### Kompressorinformationen

\_\_\_\_\_  
Typenbezeichnung

\_\_\_\_\_  
Serien.-Nr.

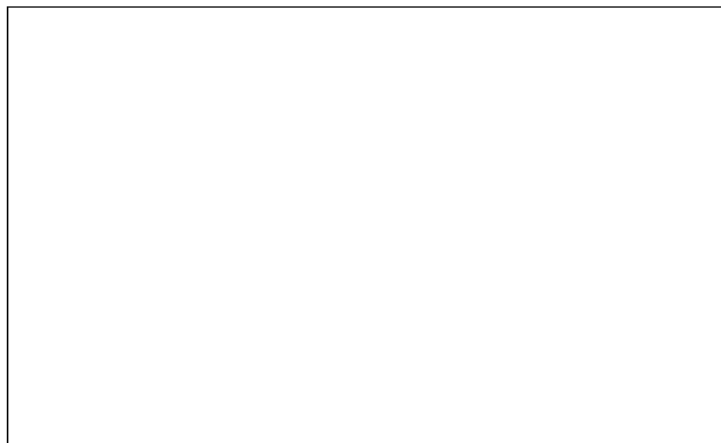
\_\_\_\_\_  
Baujahr

### Kaufinformationen

\_\_\_\_\_  
Kaufdatum

\_\_\_\_\_  
Erstinbetriebnahme am

\_\_\_\_\_  
Gewährleistungszeit



Stempel Fachhändler

### Garantie

L&W gewährt einen Garantieanspruch über einen Zeitraum von 12 Monaten – ab Rechnungsdatum. Wird der Kompressor über einen offiziellen L&W - Händler bezogen, hat das Datum der Händlerrechnung Gültigkeit. Garantieleistungen können nur gegen Vorlage der Originalrechnung erfolgen. Nachweislich fehlerhaft gelieferte Teile werden nach unserer Wahl entweder kostenlos ersetzt oder nachgebessert. Daraus resultierende Transport- und Montagekosten werden in Rechnung gestellt. Eine Minderung des Kaufpreises oder die Wandlung des Vertrages sind ausgeschlossen. Beanstandete Teile hat der Besteller zu verwahren und auf Verlangen auf eigene Kosten einzusenden. Ersetzte Teile werden Eigentum von L&W. Werden Instandsetzungsarbeiten ohne unser Wissen und Einwilligung vom Besteller oder einer dritten Firma getätigt, entbindet dies uns jeglicher Garantieverpflichtung. Garantieansprüche können grundsätzlich nur vom Erstkäufer geltend gemacht werden.

# Betriebsanleitung

Atemluftkompressor

LW 300 ES / LW 450 ES





## INHALTSVERZEICHNIS

---

### Allgemeine Informationen und Technische Daten

Allgemein Hinweise / Beschreibung der Hinweissymbole und Warnzeichen .....	4
Lieferumfang .....	5
Technische Daten .....	6
Aufbau der Anlage .....	7
Schalttafel .....	8
Fließdiagramm .....	9

### Sicherheitshinweise

Bestimmungsgemäße Verwendung / Bedienergruppen .....	11
Sicherheitshinweise auf dem Gerät .....	12
Allgemeine Sicherheitshinweise .....	13
Anlagenspezifische Sicherheitshinweise / .....	14
Wartungshinweise .....	15
Transporthinweise / Sicherheitsbestimmungen .....	16

### Aufstellung

Aufstellung in geschlossenen Räumen .....	18
Einbaumaße .....	19
Mindestabstände .....	20
Belüftung .....	21
Elektrische Installation .....	22 - 23

### Betrieb

Wichtige Hinweise zum Betrieb .....	25
Erste Inbetriebnahme .....	26 - 28
Tägliche Inbetriebnahme .....	29
Füllvorgang .....	30
Kompressoranlage abschalten .....	31

<b>Störungsbeseitigung</b> .....	32 - 36
----------------------------------	---------

### Wartung und Instandhaltung

Hinweis zu Wartungsarbeiten .....	38
Wartungslisten / Wartungsintervalle .....	39 - 42
Wartungssätze .....	43
Keilriemenspannung prüfen / Keilriemen spannen .....	44
Schmierung des Kompressors / Ölstand prüfen .....	45
Ölwechsel .....	46
Ölsieb wechseln .....	47
Enddruckschalter .....	48

A



## INHALTSVERZEICHNIS

---

### **Wartung und Instandhaltung - Fortsetzung**

Automatisches Kondensatentwässerungs-System .....	49
Öl- / Wasserabscheider 1. Stufe - Wartung .....	50
Öl- / Wasserabscheider 2. Stufe - Wartung .....	51
Öl- / Wasserabscheider Endstufe - Wartung .....	52
Pneumatisches Kondensatventil - Wartung .....	53
Filtergehäuse / Filterpatrone .....	54
Filterpatronenwechsel .....	55
Filtergehäuse - Wartung .....	56
Ansaugfilter / Wechseln der Ansaugfilterpatrone .....	57
Zylinderköpfe und Ventile .....	58
Saug- / Druckventile 1. und 2. Stufe wechseln .....	59 - 60
Saug- / Druckventil 3. Stufe wechseln .....	61
Sicherheitsventile .....	62
Druckhalte- / Rückschlagventil .....	63
Sicherheitsventil-Test .....	64
Leckage-Test .....	65
Prüfung von Druckgasbehältern .....	66
Wartungsnachweise .....	67 - 72

### **Lagerung**

Kompressoranlage lagern / konservieren / Wieder-Inbetriebnahme .....	73
Transporthinweise / Entsorgung .....	74

A

## ALLGEMEINE INFORMATIONEN

---

### Allgemein Hinweise

Wir empfehlen Ihnen dringend, diese Bedienungsanleitung vor dem Betrieb gründlich zu lesen und alle Sicherheitshinweise genau zu befolgen. Schäden, die durch Abweichung von den Anweisungen erfolgen sind von der Gewährleistung und Haftung für dieses Produkt ausgeschlossen. Führen Sie weitere Schritte zur Inbetriebnahme nur aus, wenn Sie den nachfolgenden Inhalt vollständig verstanden haben.

Vor der Inbetriebnahme und Benutzung der Anlage sind für den Betrieb in technischer und gesetzlicher Hinsicht sowie für die Sicherheit unverzichtbare Arbeiten und Maßnahmen durchzuführen, die auf den weiteren Seiten dieser Bedienungsanleitung beschrieben sind.

A

### Beschreibung der Hinweissymbole und Warnzeichen

Die folgenden Warnzeichen werden in diesem Dokument verwendet, um die zugehörigen Warntexte zu kennzeichnen und hervorzuheben, die eine erhöhte Aufmerksamkeit seitens des Anwenders erfordern. Die Bedeutungen der Warnzeichen sind wie folgt definiert:



#### Achtung

Hinweis auf eine unmittelbare Gefahrensituation. Wenn diese nicht vermieden wird, können unmittelbar schwere Schädigungen, schwere Verletzungen oder Tod eintreten.



#### Vorsicht

Hinweis auf eine potenzielle Gefahrensituation. Wenn diese nicht vermieden wird, können Verletzungen oder Schädigungen am Produkt oder der Umwelt eintreten.



#### Hinweis

Wichtige und/oder zusätzliche Information zum Einsatz der Anlage.

## BESCHREIBUNG

---

### Lieferumfang

Die Kompressoren werden in unterschiedlich ausgestatteten Varianten angeboten.

### Varianten

#### Fülldruckvarianten:

- PN 225 bar
- PN 330 bar
- PN 225 / 330 bar

### Ausstattung

- Schallisoliertes Gehäuse
- Automatische Kondensatentwässerung
- Automatische Enddruckabschaltung
- Betriebsstundenzähler
- Start/Stop Schalter, Not-Aus Schalter und Kondensat-Testeinrichtung
- Motorschutzschalter, Personenschutzschalter
- Druckhalte- und Rückschlagventil
- Alle Kolbenringe mit Stahlkolbenringe
- Niederdruck-Ölpumpe mit Ölfilter
- Öl- / Wasserabscheider nach jeder Druckstufe
- Sicherheitsventile nach jeder Druckstufe
- 3x konzentrische Saug- und Druckventile
- Hochdruckabgang

### Optionen

- Startautomatik
- Bis zu 6 zusätzliche Füllschläuche (Montage an Vordertür)
- 200 und 300 bar Parallelfüllbetrieb
- Öldruckanzeige
- Zwischendruckanzeige
- Öldrucküberwachung mit autom. Abschaltung
- Zylinderkopftemperaturüberwachung mit autom. Abschaltung
- Öltemperaturanzeige mit autom. Abschaltung
- Puracon-Filterüberwachung
- ECC Steuerung in abgesetztem Schaltkasten
- Drehrichtungsüberwachung
- Anschlusskabel und Stecker

## BESCHREIBUNG

### Technische Daten



Technische Daten	LW 300 ES	LW 450 ES
Lieferleistung [l/min]:	300	450
Max. Betriebsdruck [bar]:	350	350
Drehzahl Kompressor [min <sup>-1</sup> ]:	730	1.100
Anzahl der Verdichterstufen:	3	3
Zylinderbohrung 1. Stufe [mm]:	Ø 95	Ø 95
Zylinderbohrung 2. Stufe [mm]:	Ø 42	Ø 42
Zylinderbohrung 3. Stufe [mm]:	Ø 18	Ø 18
Medium:	Pressluft / Atemluft	Pressluft / Atemluft
Ansaugdruck:	atmosphärisch	atmosphärisch
Öldruck [bar] (bei Betriebstemperatur):	+1,5 (-0,2)	+1,5 (-0,2)
Ölmenge [l]:	2,2	2,2
Ansaugtemperatur [°C]:	0 < +45	0 < +45
Umgebungstemperatur[°C]:	+5 < +45	+5 < +45
Kühlluftstrom [m <sup>3</sup> /h]:	> 2.250	> 3.300
Betriebsspannung:	400 V / 3-Phasen / 50 Hz	400 V / 3-Phasen / 50 Hz
Schutzklasse Antriebsmotor:	IP 54	IP 54
Antriebsleistung [kw]:	7,5	11
Drehzahl Antriebsmotor [min <sup>-1</sup> ]:	2.890	2.890
Anlauf:	Stern / Dreieck	Stern / Dreieck
Betriebsgeräusch [dB(A)]:	63 bei 1m Abstand	64 bei 1m Abstand
Dimensionen L x B x H [mm]:	810 x 1100 x 1680	810 x 1100 x 1680
Gewicht [kg]:	ca. 390	ca. 390
Inhaltsvolumen Filtergehäuse [l]:	2,3	2,3



## BESCHREIBUNG

### Aufbau der Anlage

A



Nr.	Bezeichnung
1	Fülldruckmanometer
2	Schalttafel
3	Filtergehäuse
4	Druckhalte- / Rückschlagventil

## BESCHREIBUNG

### Schalttafel

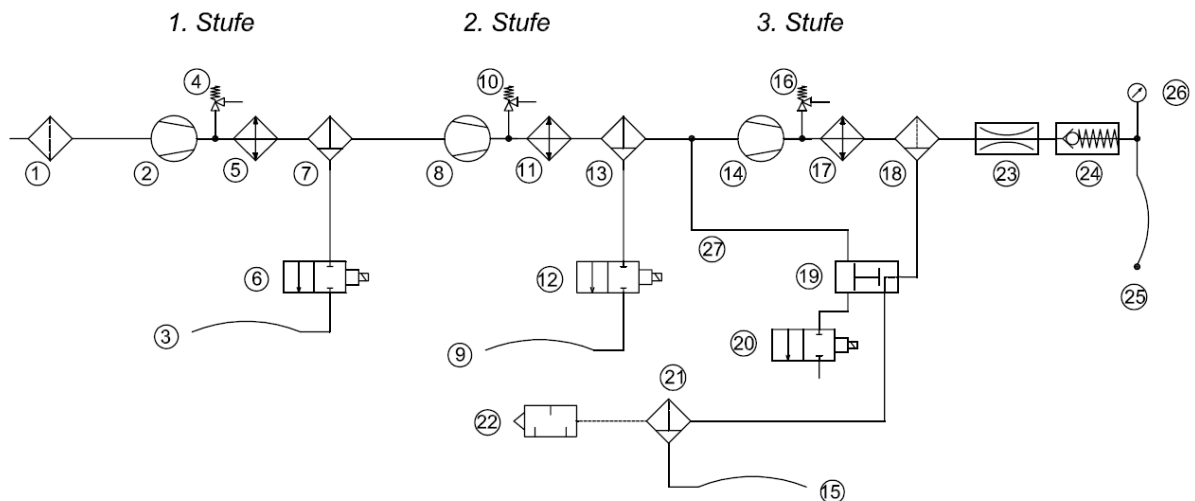
A



Nr.	Bezeichnung
1	NOT-AUS Schalter
2	Betriebsstundenzähler
3	EIN - Taster
4	AUS - Taster
5	Kondensat Test - Taster

## BESCHREIBUNG

### Fließdiagramm



- |  |   |
|--|---|
| 1. Ansaugfilter / Air Intake Filter                    | 15. Kondensatablassschlauch / Condensate Release Hose   |
| 2. 1. Verdichterstufe / 1st Pressure Stage             | 16. Sicherheitsventil 3.Stufe / Safety Valve 3rd Stage  |
| 3. Kondensatablassschlauch / Condensate Release Hose   | 17. Wärmetauscher / Heat Exchanger                      |
| 4. Sicherheitsventil 1.Stufe / Safety Valve 1st Stage  | 18. Öl-/Wasserabscheider / Oil-/Water Separator         |
| 5. Wärmetauscher / Heat Exchanger                      | 19. Pneum. Kondensatventil / Pneumatic Condensate Valve |
| 6. Kondensatventil / Condensate Valve                  | 20. Magnetventil / Solenoid Valve                       |
| 7. Öl-/Wasserabscheider / Oil Water Separator          | 21. Kondensatabscheider Endstufe / Condensate Separator |
| 8. 2. Verdichterstufe / 2nd Pressure Stage             | 22. Schalldämpfer / Silencer                            |
| 9. Kondensatablassschlauch / Condensate Release Hose   | 23. Druckhalteventil / Pressure Maintaining Valve       |
| 10. Sicherheitsventil 2.Stufe / Safety Valve 2nd Stage | 24. Rückschlagventil / Non-Return Valve                 |
| 11. Wärmetauscher / Heat Exchanger                     | 25. Hochdruckschläuche / HP Hose                        |
| 12. Kondensatventil / Condensate Valve                 | 26. Druckmanometer / Pressure Gauge                     |
| 13. Öl-/Wasserabscheider / Oil-/Water Separator        | 27. Steuerleitung 2.Stufe / Control Cable 2nd Stage     |
| 14. 3. Verdichterstufe / 3rd Pressure Stage            |   |



A

# SICHERHEITSHINWEISE

### Bestimmungsgemäße Verwendung

Die Anlage nur in technisch einwandfreiem Zustand sowie bestimmungsgemäß, sicherheits- und gefahrenbewusst unter Beachtung der Betriebsanleitung benutzen! Insbesondere Störungen, die die Sicherheit beeinträchtigen können, umgehend beseitigen!

Die Anlage ist ausschließlich zur Verwendung des in Kapitel Technische Daten angegebenen Mediums bestimmt. Eine andere oder darüber hinausgehende Benutzung gilt als nicht bestimmungsgemäß. Für hieraus resultierende Schäden haftet der Hersteller/Lieferant nicht. Das Risiko trägt allein der Anwender. Zur bestimmungsgemäßen Verwendung gehört auch das Beachten der Betriebsanleitung und die Einhaltung der Inspektions- und Wartungsbedingungen.

Veränderungen und Umbauten an der Anlage, die nicht in schriftlicher Absprache mit dem Hersteller vorgenommen werden, sind nicht zulässig. Für Personen- oder Sachschäden, die infolge eigenmächtiger Umbauten entstehen, haftet der Hersteller nicht.

### Bedienergruppen

Folgende Zielgruppen werden in dieser Gebrauchsanweisung angesprochen:

#### Bediener

Bediener sind Personen, die autorisiert und eingewiesen sind in der Bedienung des Kompressors.

#### Fachpersonal

Fachpersonal sind Personen, die befugt sind, Reparaturen, Service-, Änderungs- und Wartungsarbeiten an der Anlage durchzuführen.

**Vorsicht**

Nur geschultes Personal darf an der Anlage arbeiten!

**Vorsicht**

Arbeiten an elektrischen Ausrüstungen der Maschine/Anlage dürfen nur von einer Elektrofachkraft durchgeführt werden..

## SICHERHEITSHINWEISE

---

### Sicherheitshinweise auf dem Gerät

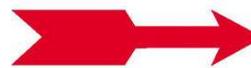
Bedeutung von Hinweis und Warnsymbolen, die je nach Ausführung und Verwendungszweck am Kompressor bzw. dessen Ausrüstung angebracht sind.

A



#### **Warnung**

Warnung vor  
gefährlicher elektrischer  
Spannung!



#### **Hinweis**

Auf richtige Drehrichtung  
achten!



## SICHERHEITSHINWEISE

---

### Allgemeine Sicherheitshinweise

- Vor Gebrauch des Produkts die Gebrauchsanweisung aufmerksam lesen.
- Gebrauchsanweisung genau beachten. Der Anwender muss die Anweisungen vollständig verstehen und den Anweisungen genau Folge leisten. Das Produkt darf nur entsprechend dem Verwendungszweck verwendet werden.
- Gebrauchsanweisung nicht entsorgen. Aufbewahrung und ordnungsgemäße Verwendung durch die Nutzer sicherstellen.
- Nur geschultes und fachkundiges Personal darf dieses Produkt verwenden.
- Lokale und nationale Richtlinien, die dieses Produkt betreffen, befolgen.
- Nur geschultes und fachkundiges Personal darf das Produkt überprüfen, reparieren und instand halten.
- Für Instandhaltungsarbeiten nur Original-L&W -Teile und -Zubehör verwenden. Sonst könnte die korrekte Funktion des Produkts beeinträchtigt werden.
- Fehlerhafte oder unvollständige Produkte nicht verwenden. Keine Änderungen am Produkt vornehmen.
- L&W bei Fehlern oder Ausfällen vom Produkt oder von Produktteilen informieren.
- Die Qualität der Luftversorgung muss den Anforderungen an Atemluft gemäß EN 12021 entsprechen.
- Das Produkt nicht in explosionsgefährdeten Bereichen oder bei Vorhandensein von brennbaren Gasen verwenden. Das Produkt ist nicht für diese Einsätze ausgelegt. Es könnte unter bestimmten Bedingungen zu einer Explosion kommen.

A



## SICHERHEITSHINWEISE

---

### Anlagenspezifische Sicherheitshinweise

#### Organisatorische Maßnahmen

- Ergänzend zur Gebrauchsanweisung allgemeingültige gesetzliche und sonstige verbindliche Regelungen zur Unfallverhütung und zum Umweltschutz beachten.
- Gebrauchsanweisung um Anweisungen einschließlich Aufsichts- und Meldepflichten zur Berücksichtigung betrieblicher Besonderheiten, z. B. hinsichtlich Arbeitsorganisation, Arbeitsabläufen, eingesetztem Personal, ergänzen.
- Sicherheits- und gefahrenbewusstes Arbeiten des Personals unter Beachtung der Gebrauchsanweisung kontrollieren.
- Alle Sicherheits- und Gefahrenhinweise am Kompressor beachten und auf Lesbarkeit und Vollständigkeit kontrollieren.

#### Sicherheitshinweise zum Betrieb

- Maßnahmen treffen, damit der Kompressor nur in sicherem und funktionsfähigem Zustand betrieben wird. Kompressor nur betreiben, wenn alle Schutzeinrichtungen und sicherheitsbedingten Einrichtungen, z. B. lösbare Schutzeinrichtungen vorhanden und funktionsfähig sind.
- Mindestens einmal pro Tag Kompressor auf äußerlich erkennbare Schäden und Mängel überprüfen. Eintretene Veränderungen (einschließlich des Betriebsverhaltens) sofort der zuständigen Stelle/Person melden. Maschine gegebenenfalls sofort stillsetzen und sichern.
- Bei Funktionsstörungen Kompressor sofort stillsetzen und sichern. Störungen umgehend beseitigen lassen.
- Bei Störungen in der elektrischen Energieversorgung Maschine/Anlage sofort abschalten.
- Für sichere und umweltschonende Entsorgung von Hilfsstoffen und Austauschteilen sorgen.
- Vorgeschriebenen persönlichen Gehörschutz tragen.
- Schallschutzeinrichtungen am Kompressor müssen während des Betriebes in Schutzstellung sein.
- Beim Umgang mit Fetten, Ölen und anderen chemischen Mitteln, die für das Produkt geltenden Sicherheitsvorschriften beachten.



## SICHERHEITSHINWEISE

---

### Wartungshinweise

- Schlauchleitungen müssen vom Betreiber in angemessenen Zeitabständen einer Gütekontrolle (Druck-, Sichtprüfung) unterzogen werden, auch wenn keine sicherheitsrelevanten Mängel erkennbar sind.
- Beschädigungen umgehend beseitigen. Austretende Druckluft kann zu Verletzungen führen.
- Zu öffnende Systemabschnitte und Druckleitungen vor Beginn der Reparaturarbeiten drucklos machen.
- Druckluftleitungen fachgerecht verlegen und montieren. Anschlüsse nicht verwechseln. Armaturen, Länge und Qualität der Schlauchleitungen müssen den Anforderungen entsprechen.
- In der Gebrauchsanweisung vorgeschriebene Einstell-, Wartungs- und Inspektionstätigkeiten und -termine einschließlich Angaben zum Austausch von Teilen / Teilausrüstungen einhalten.
- Ist die Maschine/Anlage bei Wartungs- und Reparaturarbeiten komplett ausgeschaltet, muss sie gegen unerwartetes Wiedereinschalten gesichert werden. Hauptbefehleinrichtungen verschließen und Schlüssel abziehen und/oder am Hauptschalter Warnschild anbringen.
- Maschine, und hier besonders Anschlüsse und Verschraubungen zu Beginn der Wartung/ Reparatur von Öl, Kraftstoff oder Pflegemitteln reinigen. Keine aggressiven Reinigungsmittel verwenden. Faserfreie Putztücher verwenden.
- Kompressor ausschließlich mit einem leicht angefeuchteten Lappen von Schmutz befreien. Kühlleitung mit einer Bürste oder Pinsel von Schmutz befreien.
- Nach der Reinigung alle Leitungen auf Undichtigkeiten, gelockerte Verbindungen, Scheuerstellen und Beschädigungen untersuchen. Festgestellte Mängel sofort beheben.
- Bei Wartungs- und Instandsetzungsarbeiten gelöste Schraubenverbindungen stets festziehen.
- Ist die Demontage von Sicherheitseinrichtungen beim Warten und Reparieren erforderlich, hat unmittelbar nach Abschluss der Wartungs- und Reparaturarbeiten der Wiedereinbau und Überprüfung der Sicherheitseinrichtungen zu erfolgen.
- Die elektrische Ausrüstung des Kompressors ist regelmäßig zu kontrollieren. Mängel, wie lose Verbindungen bzw. angeschmorte Kabel, müssen sofort vom autorisierten Elektro-Fachpersonal beseitigt werden.
- Arbeiten an pneumatischen Einrichtungen dürfen nur Personen mit speziellen Kenntnissen und Erfahrung in der Pneumatik durchführen.
- Arbeiten an gastechnischen Einrichtungen dürfen nur Personen mit speziellen Kenntnissen und Erfahrung in der Gastechnik durchführen.



## SICHERHEITSHINWEISE

---

### Transporthinweise

- Für Transportzwecke abzubauen Teile vor Wiederinbetriebnahme sorgfältig wieder anbringen und befestigen.
- Der Transport darf nur von dafür ausgebildetem Fachpersonal durchgeführt werden.
- Es dürfen nur geeignete und ordnungsgemäße Hebezeuge mit ausreichender Tragkraft für den Transport benutzt werden.
- Nicht unter schwebenden Lasten aufhalten oder arbeiten.
- Auch bei geringfügigem Standortwechsel Maschine/Anlage von jeder externen Energiezufuhr trennen. Vor Wiederinbetriebnahme die Maschine wieder ordnungsgemäß an das Netz anschließen.
- Bei Wiederinbetriebnahme gemäß Gebrauchsanweisung verfahren.

### Sicherheitsbestimmungen

- Prüfungen nach gesetzlichen und lokal verbindlichen Regelungen zum Arbeitsschutz und zur Unfallverhütung werden vom Hersteller bzw. vom autorisierten Fachpersonal durchgeführt. Für Schäden, die durch Nichtbeachtung dieser Vorschriften hervorgerufen oder begünstigt werden, haftet der Hersteller nicht.

A



A

# AUFSTELLUNG

## AUFSTELLUNG

---

### Aufstellung in geschlossenen Räumen



#### Gefahr

Kein Betrieb in explosionsgefährdeten Bereichen.

Das Gerät ist nicht für den Betrieb in explosionsgefährdeten Bereichen zugelassen.

Bei der Aufstellung der Anlage in geschlossenen Räumen sind folgende Punkte besonders zu beachten:

- Die Anlage waagrecht aufstellen, der Untergrund muss für das Anlagengewicht geeignet und schwingungsfrei sein
- Der Kompressorraum muss sauber, trocken, staubfrei und so kühl wie möglich sein, direkte Sonneneinstrahlung vermeiden. Falls möglich, Anlage so installieren, dass der Ventilator des Kompressors die Frischluft zur Kühlung von außen ansaugen kann. Für ausreichende Belüftung und Abluftöffnung sorgen
- Bei unzureichender natürlicher Belüftung, in Räumen unter 30 m<sup>3</sup> oder wenn weitere Anlagen mit großer Wärmeausstrahlung im gleichen Raum arbeiten, ist für ausreichende künstliche Belüftung zu sorgen.
- Die angesaugte Luft muss frei von schädlichen Gasen sein (z. B. Rauchgase, Lösungsmitteldämpfe, Autoabgase usw.).
- Die unter „Technische Daten“ angegebene Betriebstemperatur ist zu beachten!

## AUFSTELLUNG

### Einbaumaße

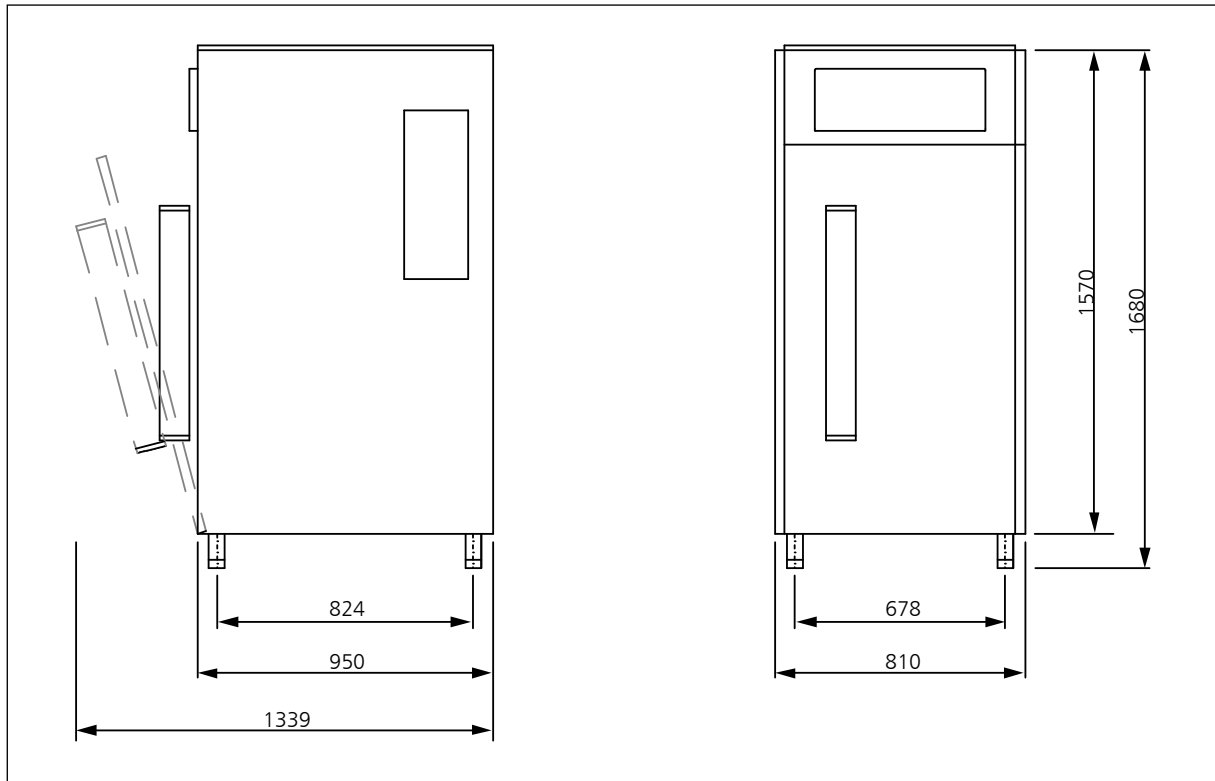


Abb. Einbaumaße

A

## AUFSTELLUNG

### Mindestabstände



#### Hinweis

Die angegebenen Mindestabstände sind unbedingt einzuhalten!

- Stellen Sie sicher, dass der Kompressor immer genügend Frischluft zur Verfügung hat.
- Um ernsthafte Schäden zu vermeiden, muss der Kühlluftstrom ungehindert strömen können.
- Folgende Mindestabstände sind unbedingt einzuhalten:  
Frontseite min. 1500 mm, Seiten und Rückseite min. 500 mm, Abstand zur Decke min. 500 mm.  
In diesen Bereichen dürfen keine Gegenstände den Kühlluftstrom behindern.

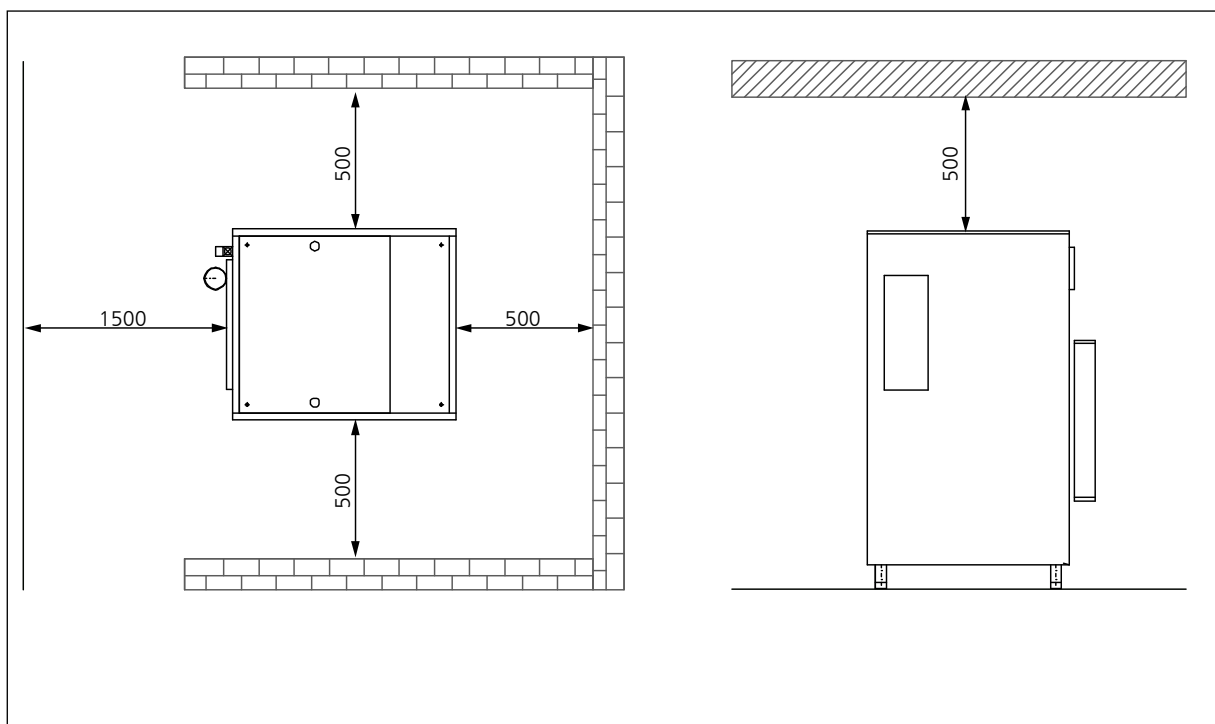


Abb. Mindestabstände

## AUFSTELLUNG

### Belüftung

- Stellen Sie sicher, dass der Kompressor immer genügend Frischluft zur Kühlung zur Verfügung hat.
- Um ernsthafte Schäden zu vermeiden, muss der Kühlluftstrom ungehindert strömen können.
- Der Kühlluftstrom kann nach folgender Formel berechnet werden:  
 $300 \times \text{Antriebsleistung [kW]} = \text{Erforderlicher Kühlluftstrom [m}^3/\text{h]}$   
 Beispiel 11kW Motor:  $300 \times 11\text{kW} = 3300 \text{ m}^3/\text{h} = \text{Erforderlicher Kühlluftstrom.}$
- Die Lieferleistung der Ventilatoren für Frischluft und warme Abluft müssen min. dem erforderlichen Kühlluftstrom entsprechen. Die Ventilatoren müssen die gleiche Förderleistung haben.

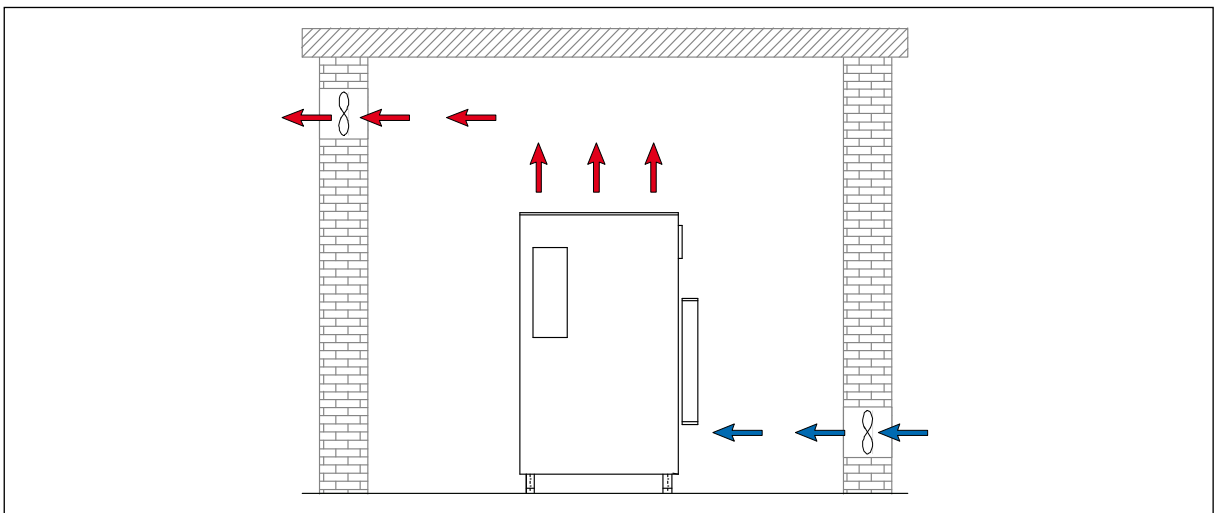


Abb. Belüftung durch Maueröffnung

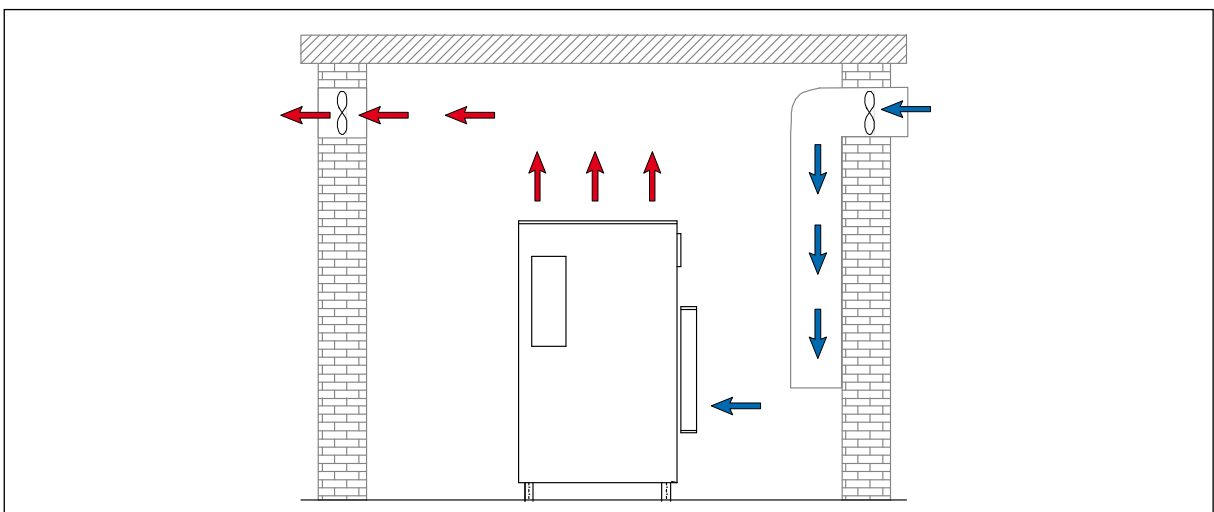


Abb. Belüftung durch Verwendung eines Belüftungsschachtes

## AUFSTELLUNG

### Elektrische Installation



#### Vorsicht

Arbeiten an elektrischen Ausrüstungen der Maschine/Anlage dürfen nur von einer Elektrofachkraft durchgeführt werden..

Bei der elektrischen Installation ist Folgendes zu beachten:

- Wenn Schaltgeräte werkseitig mitgeliefert wurden sind diese unbedingt zu beachten.
- Auf einwandfreie Schutzverlegung achten.
- Motorspannung, Schaltgerätespannung und Frequenz mit Netzspannung und Netzfrequenz auf Übereinstimmung prüfen (siehe Typenschild am Kompressor).
- Die Absicherung muss in Übereinstimmung mit den jeweils gültigen Vorschriften erfolgen.
- Bei Anschluss der Anlage an das Versorgungsnetz ist die Drehrichtung des Kompressors zu beachten. (siehe Kapitel Wartung -> Drehrichtung prüfen)
- Den Motor richtig absichern (siehe Tabelle; träge Sicherungen verwenden).

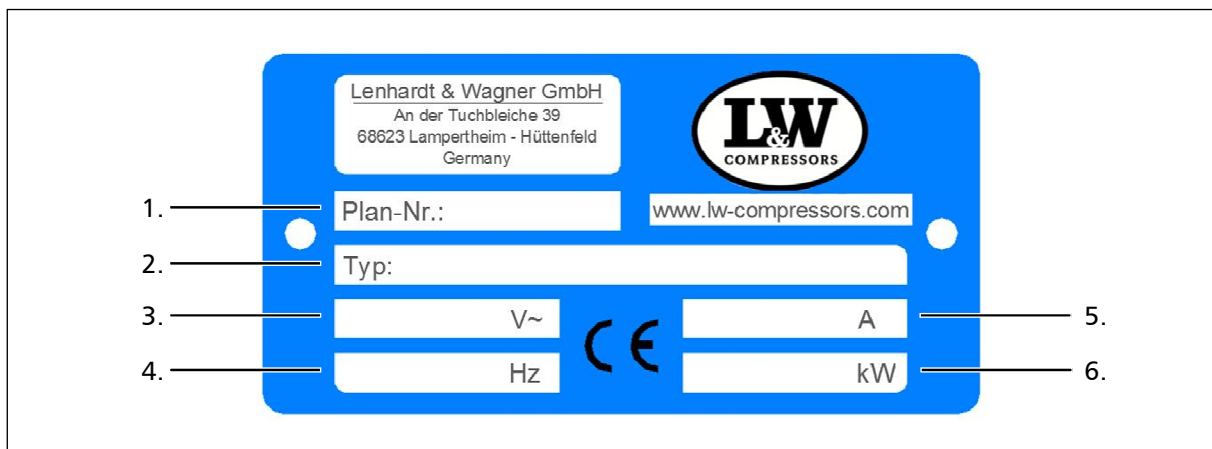


Abb. Typenschild am Kompressor

Nr.	Bezeichnung
1.	Schaltplan-Nummer
2.	Typ des Kompressors
3.	Spannungsversorgung
4.	Frequenz
5.	Stromaufnahme Motor
6.	Nennleistung Motor

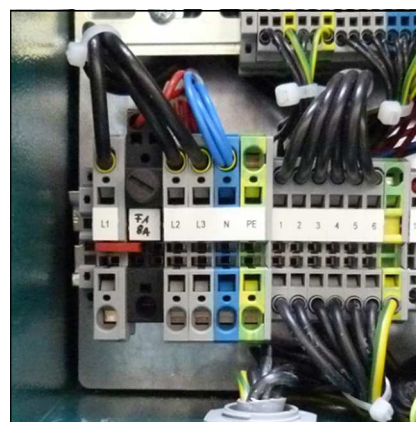


## AUFSTELLUNG

### Elektrische Installation

Der Kompressor ist in der Standard-Ausführung für den Anschluss mit drei Phasen (braun, schwarz, grau), Neutralleiter (blau) und Schutzleiter (grün/gelb) aufgebaut.

Siehe Abb. Anschluss im Schaltkasten



A

### Empfohlene Sicherungen bei 360 - 500 V Betriebsspannung

Motornennleistung		Absicherung für Anlauf A		Zuleitung in mm <sup>2</sup>	
[kw]	[A]	Direkt	Stern/Dreieck	Netz z. Schütz	S/D z. Motor
2,2	5	10	-	1,5	1,5
4	8,5	20	-	2,5	1,5
5,5	11,3	25	20	2,5	1,5
7,5	15,2	30	25	2,5	1,5
11	21,7	-	35	4	2,5
15	29,9	-	35	6	4
18,5	36	-	50	6	4
22	41	-	50	10	4
30	55	-	63	10	6

### Empfohlene Sicherungen bei 220 - 240 V Betriebsspannung

Motornennleistung		Absicherung für Anlauf A		Zuleitung in mm <sup>2</sup>	
[kw]	[A]	Direkt	Stern/Dreieck	Netz z. Schütz	S/D z. Motor
2,2	8,7	20	-	1,5	1,5
4	14,8	25	-	2,5	1,5
5,5	19,6	35	25	4	2,5
7,5	26,4	50	35	6	4
11	38	-	50	6	4
15	51	-	63	10	4
18,5	63	-	80	16	6
22	71	-	80	16	6
30	96	-	125	25	10



A

# BETRIEB

## BETRIEB

---

### Wichtige Hinweise zum Betrieb



#### Hinweis

Der Kompressor darf nur von Personen bedient werden, die mit Funktion und Handhabung der Anlage vertraut sind.



#### Gehörschutz tragen

Bei allen Arbeiten am laufenden Kompressor ist Gehörschutz zu tragen.

A

## ERSTE INBETRIEBNAHME

---

### **Vor der ersten Inbetriebnahme ist folgendes zu beachten:**

Die nötigen Schritte werden auf der folgenden Seite beschrieben.

- Sicherstellen, dass der Kühlluftstrom ungehindert fließen kann
- Ölstand des Kompressors mittels Ölschauglas kontrollieren (siehe folgende Seite)
- Alle Schraubverbindungen prüfen, gegebenenfalls nachziehen
- Prüfen ob eine Filterpatrone vorhanden ist (siehe Wartung und Instandhaltung)
- Keilriemenspannung prüfen (siehe folgende Seite)
- Der Kompressor wird in der Standardausführung mit Hochdruckabgang geliefert!  
Achtung: Bei optionalen Füllschläuchen sicherstellen, dass alle Kipphebelventile geschlossen sind.  
Ein Füllstutzen mit Handrad fest in der Hand halten und das dazugehörige Kipphebelventil öffnen!

### **Kompressor starten**

1. Starten Sie den Kompressor durch Betätigung des EIN-Tasters
2. Drehrichtung prüfen - siehe Richtungspfeil auf E-Motor (siehe folgende Seiten)  
Wenn die Drehrichtung nicht in der angegebenen Richtung erfolgt, Kompressor sofort über den AUS-Schalter ausschalten und Elektrofachpersonal kontaktieren.



#### **Vorsicht**

Falsche Drehrichtung des Lüfterrads!

Sofort nach dem Einschalten des Kompressors die Drehrichtung kontrollieren. Je nach Einsatzort, kann die Phasenfolge die Drehrichtung des Motors beeinflussen.

3. Öldruck kontrollieren (nur bei vorhandener Öldruckanzeige)
4. Lassen Sie den Kompressor für ca. 2 min. laufen
5. Achtung: Bei optionalen Füllschläuchen das geöffnete Kipphebelventil vorsichtig schließen!
6. Kompressor bis zum Erreichen des Maximaldrucks laufen lassen und überprüfen ob der Enddruckschalter den Kompressor abschaltet. Sollte der Enddruckschalter nicht auslösen, den Kompressor über den AUS-Taster ausschalten (siehe Kapitel Störungsbeseitigung).
7. Überprüfen Sie den Kompressor auf Dichtigkeit (siehe Wartung und Instandhaltung).
8. Überprüfen Sie nun die Kondensatablassventile:
  - Schwarze Kondensatschläuche fixieren
  - Kondensat Test - Taster drücken
  - Bei korrekter Funktion tritt Luft aus
9. Kompressor durch Betätigen des AUS-Tasters ausschalten.

## ERSTE INBETRIEBNAHME

---

### Ölstand prüfen



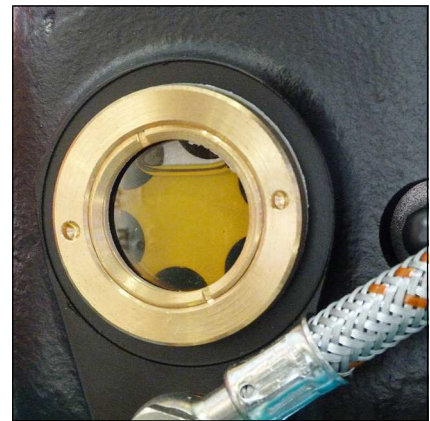
#### Vorsicht

Der Ölstand muss täglich kontrolliert werden. Der Kompressor darf auf keinen Fall mit einem zu niedrigen Ölstand gestartet werden. Es besteht Sachgefahr.

Vor jedem Betrieb der Anlage ist der Ölstand zu überprüfen.

Der Ölstand muss zwischen der Mitte und dem oberen Rand des Ölschauglases liegen. Der Kompressor darf auf keinen Fall bei zu niedrigem Ölstand gestartet werden.

Spätestens wenn sich der Ölspiegel in der Mitte des vorgegebenen Bereiches befindet, ist frisches Kompressoren Öl nachzufüllen.



Ölschauglas

### Keilriemenspannung prüfen

Der Keilriemen kann sich durch den Transport gelockert haben. Bitte prüfen Sie vor der Inbetriebnahme die Spannung des Keilriemens.

### Keilriemen spannen und richtige Keilriemenspannung

Siehe Kapitel „Wartung und Instandhaltung“ -> „Keilriemen spannen“

### Drehrichtung prüfen



#### Vorsicht

Falsche Drehrichtung des Lüfterrads!

Sofort nach dem Einschalten des Kompressors die Drehrichtung kontrollieren. Je nach Einsatzort, kann die Phasenfolge die Drehrichtung des Motors beeinflussen.

Sofort beim ersten Einschalten die Drehrichtung des Kompressors kontrollieren, siehe Richtungspfeil auf E-Motor.

Bei falscher Drehrichtung kann an den Führungskolben der 2. u. 3. Stufe keine ausreichende Öl Schmierung aufgebaut werden, was nach kürzester Laufzeit einen Kolbenschaden zur Folge haben wird. Der Kompressor würde zudem nicht mit einem ausreichenden Kühlluftstrom versorgt.



Drehrichtungspfeil



## TÄGLICHE INBETRIEBNAHME

---

### **Vor der täglichen Inbetriebnahme ist folgendes zu beachten:**

- Vergewissern Sie sich, dass der Kühlluftstrom ungehindert fließen kann.
- Ölstand des Kompressors mittels Ölschauglas kontrollieren .
- Prüfen ob eine Filterpatrone vorhanden ist / Standzeiten der Filterpatrone beachten!
- Auf toxisch reine Ansaugluft achten.

A

### Füllvorgang

**Achtung - Es dürfen nur Flaschen gefüllt werden:**

- die mit dem Prüfzeichen und Prüfdatum des Sachverständigen versehen sind
- die hydrostatischen getestet wurden (beachten Sie das letzte Prüfdatum)
- die für den Enddruck zugelassen sind
- aus denen die Feuchtigkeit zuvor entfernt wurde

**Hinweis**

Anlage schaltet bei Erreichen des Enddruckes ab, das heißt die Anlage muss immer manuell neu gestartet werden.

1. Alle Füllventile schließen.
2. Verschlossene Pressluftflaschen anschließen.
3. Flaschenventile öffnen
4. Kompressor durch Betätigung des EIN-Tasters starten.
5. Sobald Fülldruckmanometer steigt, Füllventile langsam öffnen
6. Pressluftflaschen auf den gewünschten Fülldruck befüllen und anschließend die Flaschenventile langsam schließen.
7. Alle Füllventile schließen und entlüften.
8. Alle Pressluftflaschen von den Füllventilen trennen.



## BETRIEB

---

### Kompressoranlage abschalten

Die Kompressoranlage ist serienmäßig mit einem Drucksensor ausgestattet, der die Anlage bei Erreichen des jeweilig eingestellten Enddruckes automatisch abschaltet.

Während des Füllvorgangs kann die Anlage jederzeit durch Betätigen des roten Tasters (AUS) oder des Notausschalters (nur im Notfall!) abgestellt werden.



#### Hinweis

Nach dem automatischen oder manuellen Abschalten werden sämtliche Druckbehälter und Filtergehäuse des Kompressors automatisch entlüftet.



A

# STÖRUNGSBESEITIGUNG

## STÖRUNGSBESEITIGUNG

A

### Enddruck wird nicht erreicht

Ursache	Abhilfe
Verschraubungen undicht	Nachziehen, ggf. reinigen / ersetzen
Enddruck-Sicherheitsventil undicht	Ersetzen
Rohrleitungen / Wärmetauscher gebrochen	Ersetzen
Kondensatablassventile undicht	Demontieren, Dichtflächen kontrollieren, reinigen, ggf. ersetzen
Enddruckschalter schaltet Anlage ab	Einstellung justieren, ggf. ersetzen
Kolben des Pneumatischen Kondensatventils klemmt	Pneumatisches Kondensatventils reinigen und gangbar machen, O-Ringe kontrollieren / ersetzen, ggf. Ventil komplett ersetzen

### Kompressor vibriert stark

Ursache	Abhilfe
Keilriemenspannung zu gering	Keilriemen spannen
Antriebsmotor / Kompressorblock lose	Befestigungsschrauben nachziehen
Schwingungsdämpfer verschlissen	Ersetzen
Standfläche uneben	Ebene, feste Standfläche gewährleisten

### Luftlieferleistung zu gering

Ursache	Abhilfe
Saug- / Druckventile verschmutzt / defekt	Reinigen, ggf. ersetzen
Zylinder / Kolben / Kolbenringe verschlissen	Ersetzen
Keilriemen rutscht	Keilriemen spannen
Siehe Rubrik „Enddruck wird nicht erreicht“	Siehe Rubrik „Enddruck wird nicht erreicht“

## STÖRUNGSBESEITIGUNG

### Kompressor überhitzt

Ursache	Abhilfe
Ansaugfilterpatrone verschmutzt	Ersetzen
Umgebungstemperatur zu hoch	Raumbelüftung verbessern / Laufzeiten verringern
Kühlluft Zu- / Abfuhr unzureichend	Mindestfreiräume sicherstellen (Einbauvorschriften beachten)
Ansaugschlauch zu lang	Länge des Ansaugschlauches verringern
Querschnitt des Ansaugschlauches zu gering	Querschnitt vergrößern
Falsche Drehrichtung des Kompressors	Richtiges Drehfeld gewährleisten, Drehrichtungspfeil beachten!
Saug-/Druckventile verschmutzt / defekt	Reinigen, ggf. ersetzen

### Sicherheitsventil bläst ab

Ursache	Abhilfe
Saug- /Druckventil der nachfolgenden Druckstufe defekt	Reinigen, ggf. ersetzen
Sinterfilter des nachfolgenden Wasserabscheiders verstopft	Ersetzen
Sicherheitsventil undicht	Ersetzen

### Ölgeschmack in der Luft

Ursache	Abhilfe
Molecarbon-Filterpatrone gesättigt	Ersetzen
Ungeeignetes Kompressorenöl	Durch vorgeschriebene Qualität ersetzen
Unzulässige Filterpatrone verwendet	Durch vorgeschriebenen Filtertyp ersetzen
Defekte(r) Zylinder / Kolben oder Kolbenringe	Ersetzen

## STÖRUNGSBESEITIGUNG

### Automatische Kondensatentwässerung funktioniert nicht

Ursache	Abhilfe
Magnetspulen defekt	Ersetzen
Kabel / Zuleitung defekt	Instandsetzen, ggf. ersetzen
Timer / Relais defekt	Ersetzen
Sinterfilter des Pneumatischen Kondensatventils verstopft	Ersetzen
Kolben des Pneumatischen Kondensatventils klemmt	Pneumatisches Kondensatventils reinigen und gangbar machen, O-Ringe kontrollieren / ersetzen, ggf. Ventil komplett ersetzen

### Kondensatentwässerung spricht an bevor Enddruck erreicht wird

Ursache	Abhilfe
Stufendrucke nicht vorschriftsgemäß, Steuerdruck des Pneumatischen Kondensatventils zu gering	Entsprechendes Saug- / Druckventil kontrollieren, ggf. ersetzen.
Dichtkolben des Pneumatischen Kondensatventils verschmutzt / verschlissen	Reinigen, ggf. ersetzen
Einstellung des Timer / Relais nicht vorschriftsgemäß	Nach Vorschrift justieren
Timer / Relais defekt	Ersetzen

### Kompressor schaltet ab bevor Enddruck erreicht wird

Ursache	Abhilfe
Enddruckschalter nicht korrekt eingestellt	Einstellung korrigieren
Öffnungsdruck des Druckhalteventils zu hoch	Einstellung korrigieren
Sicherung / Sicherungsautomat ausgelöst Nur gültig für E-Modelle	Vorschriftsmäßige Absicherung der Stromzuleitung kontrollieren / verwenden
Not-Aus / Schutzschalter ausgelöst	Not-Aus Schalter entriegeln, Kompressorgehäuse vorschriftsmäßig schließen

## STÖRUNGSBESEITIGUNG

### Filterstandzeit unzureichend

Ursache	Abhilfe
Einstellung des Druckhalteventils nicht vorschriftsgemäß	Nach Vorschrift justieren
Unzulässige Filterpatrone verwendet	Durch vorgeschriebenen Filterpatrontyp ersetzen
Filterpatrone überlagert	Verfallsdatum beachten
Verpackung der Filterpatrone inkorrekt / beschädigt / vorab geöffnet. Filterpatrone vor Wechsel bereits teilgesättigt	Filterpatrone fachgerecht lagern, beschädigte Patronen entsorgen
Betriebstemperatur zu hoch	Ausreichende Be-/Entlüftung sicherstellen
Defekte(r) Zylinder / Kolben oder Kolbenringe	Ersetzen

### Ölverbrauch zu hoch

Ursache	Abhilfe
Defekte(r) Zylinder / Kolben oder Kolbenringe	Ersetzen
Ungeeignetes Kompressorenöl	Durch vorgeschriebene Qualität ersetzen
Betriebstemperatur zu hoch	Vorgeschriebene Betriebstemperaturen beachten
Ölleckage am Kompressorblock	Entsprechende Befestigungsschrauben nachziehen, ggf. betreffende Papierdichtung / O-Ring / Simmerring ersetzen



A

# WARTUNG UND INSTANDHALTUNG

### Wartungsarbeiten

Wartungs- und Instandhaltungsarbeiten sind ausschließlich bei stillstehendem, drucklosem Kompressor durchzuführen. Die Anlage ist in regelmäßigen Abständen auf Dichtheit zu prüfen. Dies ist vorzugsweise mit Leckspray durchzuführen (gegebenenfalls können die Rohrleitungen auch mit Seifenwasser abgepinselt werden).

Wir empfehlen Instandhaltungsarbeiten, die die Lagerung des Kompressorblockes betreffen (Haupt- und Pleuellager), ausschließlich vom L&W Kundendienst ausführen zu lassen.

"Wir weisen außerdem dringend darauf hin, alle Wartungs-, Reparatur- und Montagearbeiten von ausgebildetem Fachpersonal durchführen zu lassen. Dies ist notwendig, da nicht alle Wartungsbeschreibungen, in diesem Handbuch, detailliert und genau beschrieben werden können."

Bei Instandhaltung nur Originalteile verwenden.



#### Gefahr

Unter Druck stehende Bauteile, wie Schlauchenden, können sich durch Manipulation schlagartig lösen und durch den Druckstoß lebensgefährliche Verletzungen verursachen. Sämtliche Arbeiten an Anlagenteilen dürfen ausschließlich im druckentlasteten Zustand durchgeführt werden.



#### Vorsicht

Die Verwendung ungeprüften Zubehörs kann zu Tod oder schwerer Körperverletzung und zu Schäden an der Anlage führen. Bei Instandhaltung nur Originalteile verwenden.



#### Vorsicht

Wartungs- und Instandhaltungsarbeiten nur bei ausgeschalteter und gegen Wiedereinschalten gesicherter Anlage durchführen.



#### Vorsicht

Verbrennungsgefahr!

Alle Wartungs- und Instandhaltungsarbeiten sind bei abgekühlten Anlagen durchführen.





## WARTUNG UND INSTANDHALTUNG

### Täglich vor Inbetriebnahme

Art der Wartungsarbeit	Art	Menge	Best. Nr.
Ölstand kontrollieren (bei Bedarf nachfüllen)	-	-	000001
Füllschläuche auf Beschädigungen prüfen	-	-	-
Standzeit der Filterpatrone kontrollieren	-	-	-
Kompressor bis Enddruck fahren und Funktion des Druckschalter überprüfen	-	-	-

### Alle 3 Monate oder nach Bedarf

Art der Wartungsarbeit	Art	Menge	Best. Nr.
Verschraubungen und Befestigungen auf korrekten Sitz prüfen	-	-	-

### Jährlich

Art der Wartungsarbeit	Art	Menge	Best. Nr.
Öl wechseln (unter 1000 Betriebsstunden)	-	2,2	000001
Enddrucksicherheitsventil auf Funktion prüfen	-	-	-
Zwischenkühler säubern	-	-	-
Alle Öl-/Wasserabscheider säubern (unter 500 Betriebsstunden)	-	-	-
Ansaugfilter säubern (je nach Verschmutzung - unter 500 Betriebsstunden)	-	-	-
Alle Verschraubungen überprüfen / nachziehen	-	-	-



## WARTUNG UND INSTANDHALTUNG

---

### Alle 500 Betriebsstunden

Art der Wartungsarbeit	Art	Menge	Best. Nr.
Ansaugfilter wechseln	-	1	000170
Druckhalterückschlagventil überprüfen	-	-	-
Keilriemenspannung prüfen	-	-	-

A



## WARTUNG UND INSTANDHALTUNG

### Alle 1000 Betriebsstunden

Art der Wartungsarbeit	Art	Menge	Best. Nr.
Keilriemen wechseln	LW 300 E (50Hz)	1	001453
	LW 300 E (60Hz)	1	-
	LW 450 E (50Hz)	1	001409
	LW 450 E (60Hz)	1	001453
Sinterfilter der Wasserabscheider wechseln	1. Stufe	1	000184
	2. Stufe	1	000173
O-Ringe der Wasserabscheider wechseln	1. Stufe	1	001294
	2. Stufe	3	001272
O-Ring des Ölabscheiders wechseln	-	1	001294
Schalldämpfer wechseln	-	1	000178
Sinterfilter des Ölabscheiders wechseln	-	1	000184
Sinterfilter des pneumatischen Kondensatventils wechseln	-	1	000188
Ölsieb und Ölpumpendeckeldichtung ersetzen	-	1	002569
Öl wechseln	-	2,2	000001
O-Ringe des Filtergehäuses wechseln	-	2	001287
Stützringe des Filtergehäuses wechseln	-	2	001285

A

## WARTUNG UND INSTANDHALTUNG

### Alle 4000 Betriebsstunden

Art der Wartungsarbeit	Art	Menge	Best. Nr.
O-Ringe + Dichtungen der 1., 2. und 3. Stufe wechseln	Dichtung	3	000240
	O-Ring	1	001274
Alle Saug- + Druckventile (inkl. Dichtungen) wechseln	1. Stufe	1	000259
	2. Stufe	1	000256
	3. Stufe	1	000524
	Obere Dicht. 1. Stufe	1	000257
	Obere Dicht. 2. Stufe	1	000254
	Untere Dicht. 1. Stufe	1	000258
	Untere Dicht. 2. Stufe	1	000253
Ölansaugschlauch erneuern	-	1	000376
Nadellager der Pleuel der 2. Und 3. Stufe wechseln	-	2	003836
CU-Ring (Ø10 x 16 x 2mm)	-	1	001323
CU-Ring (Ø10,4 X 13,4 X 1mm)	-	1	001324
CU-Ring (Ø13,5 x 18 x 1,5mm)	-	1	001327
CU-Ring (Ø14,5 X 20 X 1,5mm)	-	1	001329

A

## WARTUNG UND INSTANDHALTUNG

### Wartungssätze

Unsere Wartungssätze enthalten Teile für die Wartung nach Werksvorgaben.

Ihre Verwendung gewährleistet dass alle erforderlichen Teile bestellt und getauscht werden und gibt Ihnen die Sicherheit dass Sie keine Teile bei Ihrer Bestellung vergessen. Die Wartungssätze beinhalten je nach Model und Intervall z. B. O-Ringe, Sinterfilter, Ansaugfilter, Keilriemen, Schalldämpfer, Saug- & Druckventile, Ventildichtungen und Kompressorenöl.



Wartungssatz

A

### Wartungssätze LW 300 ES / LW 450 ES mit 50 Hz

Kompressor	Frequenz	Betriebsstunden	Bestell Nr.
LW 300 ES	50 Hz	1000 h	006718
LW 300 ES	50 Hz	4000 h	006719
LW 450 ES	50 Hz	1000 h	003841
LW 450 ES	50 Hz	4000 h	003834

### Wartungssätze LW 300 ES / LW 450 ES mit 60 Hz

Kompressor	Frequenz	Betriebsstunden	Bestell Nr.
LW 450 ES	60 Hz	1000 h	006718
LW 450 ES	60 Hz	4000 h	006719

### Keilriemen spannen

Um den Keilriemen zu spannen gehen Sie wie folgt vor:

- Kontermutter (A) lösen
- Keilriemen spannen / entspannen
- Kontermutter (A) anziehen

Keilriemen spannen

Drehen der Spannmutter (B) in Richtung der Feder

Keilriemen entspannen

Drehen der Spannmutter (B) in Richtung des Motors

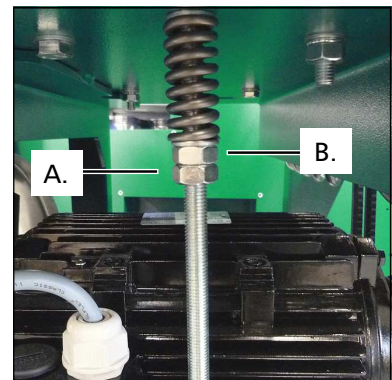


Abb. 1 - Kontermutter (A) und Spannmutter (B)

A

### Richtige Keilriemenspannung

Den Keilriemen nicht zu fest spannen. Dies schadet den Lagern in Kompressor und Motor. Der Riemen sollte nur so fest gespannt sein, dass beim Starten der Anlage kein Riemenschlupf hörbar ist.

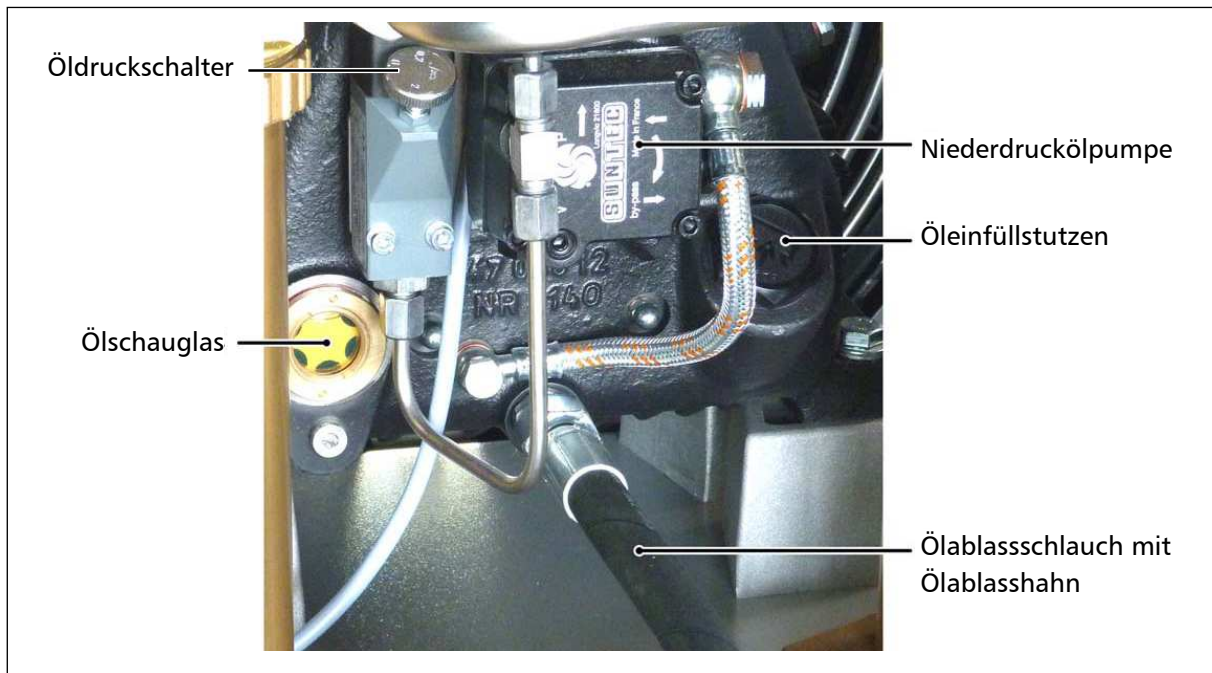
Wir empfehlen hierzu ein Vorspannmeßgerät zu verwenden.

### Einstellwerte

Motortyp	Erstmontage	Betrieb nach Einlauf
E-Motoren 50Hz	600 N	450 N
E-Motoren 60Hz	500 N	400 N

### Schmierung des Kompressors

Die Kurbelwellenlager und die erste und zweite Stufe werden über einen Öl-Schleuderring geschmiert. Darüber hinaus erfolgt die Schmierung der ersten und zweiten Stufe zusätzlich durch Sprühöl. Die Schmierung des Führungszylinders der dritten Stufe erfolgt durch eine mechanische Ölpumpe.



Schmiersystem

### Ölstand prüfen



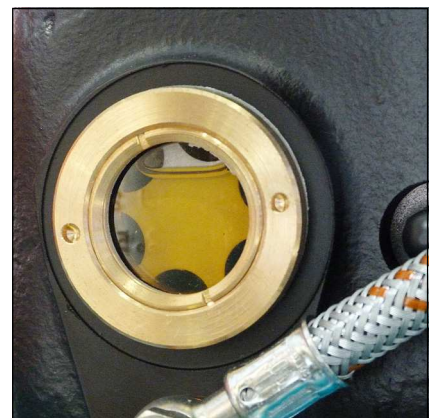
#### Vorsicht

Der Ölstand muss täglich kontrolliert werden. Der Kompressor darf auf keinen Fall mit einem zu niedrigen Ölstand gestartet werden. Hierdurch besteht Sachgefahr.

Vor jedem Betrieb der Anlage ist der Ölstand zu überprüfen.

Der Ölstand muss zwischen der Mitte und dem oberen Rand des Ölschauglases liegen. Der Kompressor darf auf keinen Fall bei zu niedrigem Ölstand gestartet werden.

Spätestens wenn sich der Ölspiegel in der Mitte des vorgegebenen Bereiches befindet, ist frisches Kompressoren Öl nachzufüllen.



Ölschauglas

### Ölwechsel



#### Hinweis

Wir empfehlen - unabhängig von den geleisteten Gesamtbetriebsstunden - mindestens einmal jährlich einen Ölwechsel durchzuführen.

A

Um einen Ölwechsel durchzuführen gehen Sie wie folgt vor:

- Kompressor ca. 2 Minuten warmlaufen lassen.
- Kompressor abschalten und entlüften.
- Geeigneten Öl-Auffangbehälter unter Ablassschlauch stellen.
- Ölablasshahn vorsichtig aufdrehen und das Öl komplett ablassen.
- Ölablasshahn wieder verschließen.
- Öleinfüllstutzen mit einem geeigneten Rollgabelschlüssel (SW 0-40 mm) lösen und anschließend mit der Hand herausdrehen.
- Öl mit Hilfe eines Trichters in den Öleinfüllstutzen einfüllen.
- Ölstand kontrollieren. Der Ölstand muss zwischen der Mitte und dem oberen Rand des Ölschauglases liegen.
- Öleinfüllstutzen von Hand hineindrehen und anschließend mit dem Rollgabelschlüssel festziehen.

Der Ölwechsel ist nun abgeschlossen.

### Wartungsintervall

- Erster Wechsel nach 25 Betriebsstunden (Gesamtstunden).
- Alle weiteren Wechsel nach jeweils 1000 weiteren Betriebsstunden.

### Öl und Ölmenge

Für einen Ölwechsel werden ca. 2.200 ml synthetisches Kompressorenöl benötigt.

Es darf ausschließlich synthetisches Kompressorenöl Verwendung finden, welches von L&W als geeignet betrachtet wird.



### Ölsieb wechseln

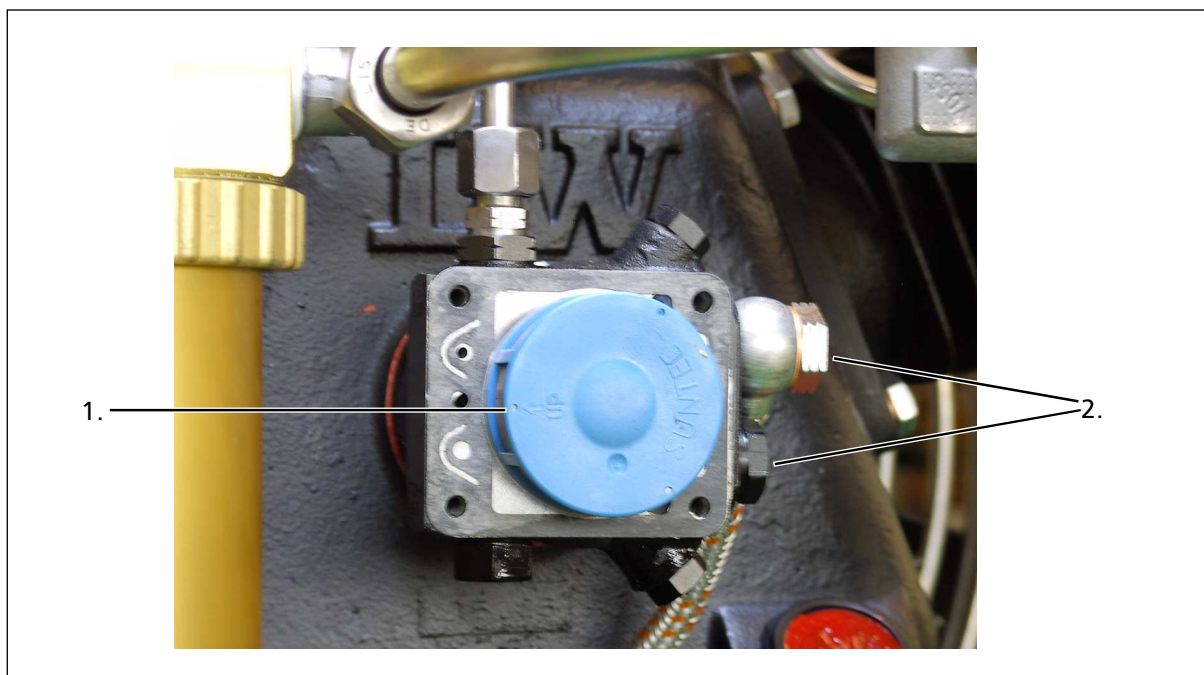
Um das Ölsieb zu wechseln gehen Sie wie folgt vor:

- Deckelschrauben (Anzahl 4) lösen.
- Anschließend den Deckel, die Dichtung und das Ölsieb abnehmen.
- Ölsieb mit Waschbenzin reinigen oder beschädigtes Ölsieb ersetzen.
- Dichtungen müssen ersetzt werden.
- Neue Dichtungen vor dem Einbau mit Öl bestreichen, dabei auf genaue Einbaurichtung achten.
- Anschließend darauf achten, den Pfeil (siehe Abb., Punkt 1) des neuen Ölsiebs gegenüber den Vor- und Rücklaufanschlüssen (siehe Abb., Punkt 2) der Pumpe zu positionieren.
- Deckel mit den vier Deckelschrauben befestigen. Anzugsmoment: 4,5 - 8 N.

Der Ölsiebwechsel ist nun abgeschlossen.

### Wartungsintervall

- Das Ölsieb der Ölpumpe alle 1.000 Betriebsstunden säubern oder erneuern
- Wartungssatz Ölpumpe S-Tec (002569). Bestehend aus: 000798—Ölpumpensieb, sowie 000672—Dichtung Ölpumpendeckel



Korrekte Einbaulage Ölsieb

### Enddruckschalter



#### Hinweis

Der Enddruckschalter darf nicht auf den Sicherheitsventildruck eingestellt werden. Der Enddruckschalter muss mindestens 10 bar unterhalb des Sicherheitsventildrucks eingestellt werden. Es besteht ansonsten die Möglichkeit, dass das Sicherheitsventil während des Betriebs öffnet. Hierbei wird die Lebensdauer des Sicherheitsventils erheblich verringert.

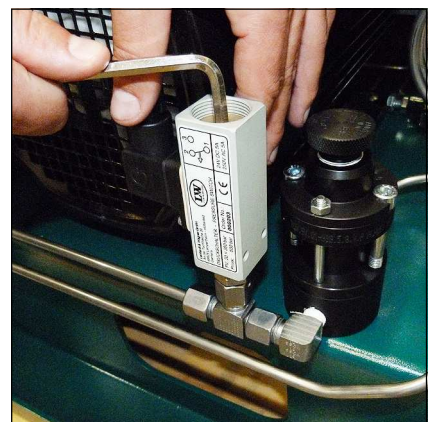
Der Kompressor wird mit Hilfe dieses Druckschalters beim Erreichen des eingestellten Enddrucks automatisch abgeschaltet. Der Enddruckschalter ist bereits auf den entsprechenden Abschaltdruck eingestellt.

Die Druckeinstellung kann ggf. an der oberen Einstellschraube wie folgt nachgestellt werden:

Abschaltdruck erhöhen:  
Einstellschraube im Uhrzeigersinn drehen

Abschaltdruck verringern:  
Einstellschraube gegen den Uhrzeigersinn drehen

Die Einstellung des Druckschalters ist in Schritten von je einer viertel Umdrehung vorzunehmen. Der Kompressor muss nach jedem Einstellschritt erneut gestartet werden um den aktuellen Abschaltdruck zu prüfen.



Enddruckschalter

### Einstellungsbeispiele:

Sicherheitsventil	Max. einzustellender Arbeitsdruck
225 bar	215 bar
250 bar	240 bar
330 bar	320 bar

### Automatisches Kondensatentwässerungs-System



#### Hinweis

Das gesammelte Kondensat kann Öl enthalten und muss vorschriftsmäßig entsorgt werden.

Der LW 450 ES verfügt serienmäßig über ein automatisches Kondensatentwässerungs-System. Die Kondensatabscheider werden, bedingt durch die vorhandenen Magnetventile, alle 15 Minuten entwässert.

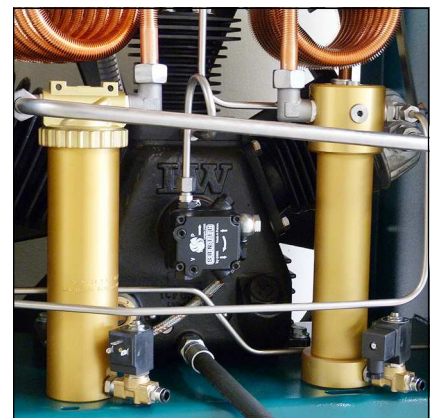
Zum Testen des Systems drücken Sie den blauen Kondensatablass-Test Taster am Bedienpanel.

#### Öl- / Wasserabscheider

Kondensat wird nach jeder Kompressions-Stufe abgeschieden. Alle drei Öl- / Wasserabscheider besitzen Magnetventile, die durch eine elektronische Zeitschaltuhr gesteuert werden. Die Zeitschaltuhr ist im Schaltkasten platziert und aktiviert die Ablassventile etwa alle 15 Minuten.

Um das gesamte Kondensat zu sammeln, das durch die schwarzen Kunststoff-Schläuche abgeführt wird, empfehlen wir mindestens einen 20 Liter-Behälter zu verwenden.

Das Ablass-Geräusch kann durch die Verwendung eines Schalldämpfers auf ein Minimum reduziert werden.



Öl- / Wasserabscheider 1. und 2. Stufe

#### Wartungsintervall

Wir empfehlen die Öl - und Wasserabscheider alle 500 Betriebsstunden oder mindestens 1x jährlich zu reinigen und auf Korrosionsschäden zu prüfen, sowie die O-Ringe wenn nötig auszutauschen.

Alle Öl - und Wasserabscheider verfügen über integrierte Sinterfilter, die alle 1000 Betriebsstunden ausgetauscht werden müssen.



Öl- / Wasserabscheider Endstufe

### Öl- / Wasserabscheider 1. Stufe - Wartung



#### Hinweis

Vor dem Zusammenbau sind alle Einzelteile gründlich zu reinigen.

Um den Öl- / Wasserabscheider der 1. Stufe zu warten / reinigen gehen Sie wie folgt vor:

- Rohrleitungsverschraubungen und Befestigungsschrauben lösen
- Öl- / Wasserabscheider abnehmen
- Gewinding öffnen und Oberteil abnehmen (Abb. 1)
- Mutter am Oberteil lösen (Abb. 2)
- Sinterfilter wechseln (Abb. 3)
- Einzelteile wieder zusammensetzen und Mutter anziehen
- O-Ring wechseln, neuen O-Ring vorher einfetten (Abb. 4)
- Oberteil einsetzen und Gewinding handfest anziehen
- Öl- / Wasserabscheider einbauen
- Rohrleitungsverschraubungen und Befestigungsschrauben anziehen

Die Wartung des Öl- / Wasserabscheiders ist nun abgeschlossen.

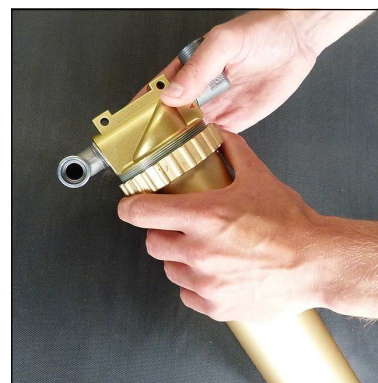


Abb. 1 - Gewinding öffnen und Oberteil abnehmen



Abb. 2 - Mutter am Oberteil lösen

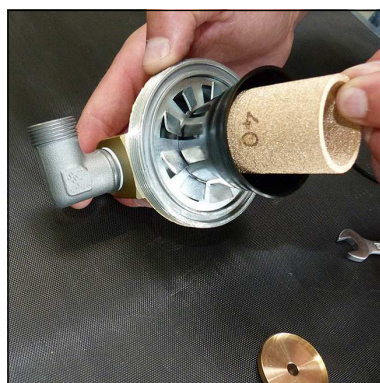


Abb. 3 - Sinterfilter wechseln



Abb. 4 - O-Ring wechseln

### Öl- / Wasserabscheider 2. Stufe - Wartung



#### Hinweis

Vor dem Zusammenbau sind alle Einzelteile gründlich zu reinigen.

Um den Öl- / Wasserabscheider der 2. Stufe zu warten / reinigen gehen Sie wie folgt vor:

- Rohrleitungsverschraubungen und Befestigungsschrauben lösen
- Öl- / Wasserabscheider abnehmen
- Oberteil abschrauben und abnehmen (Abb. 1)
- Mutter am Oberteil lösen (Abb. 2)
- Sinterfilter wechseln (Abb. 3)
- Einzelteile wieder zusammensetzen und Mutter anziehen
- O-Ring wechseln, neuen O-Ring vorher einfetten (Abb. 4)
- Oberteil einsetzen und handfest anziehen
- Unterteil abziehen (Abb. 5)
- O-Ringe wechseln, neue O-Ringe vorher einfetten
- Unterteil eindrücken
- Öl- / Wasserabscheider einbauen
- Rohrleitungsverschraubungen und Befestigungsschrauben anziehen

Die Wartung des Öl- / Wasserabscheiders ist nun abgeschlossen.

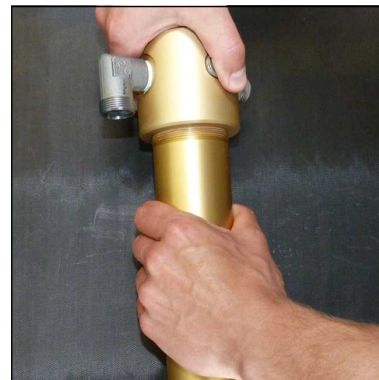


Abb. 1 - Oberteil abschrauben und abnehmen

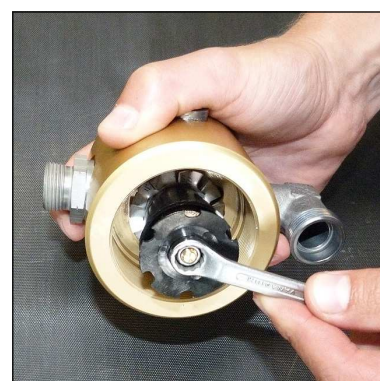


Abb. 2 - Mutter am Oberteil lösen

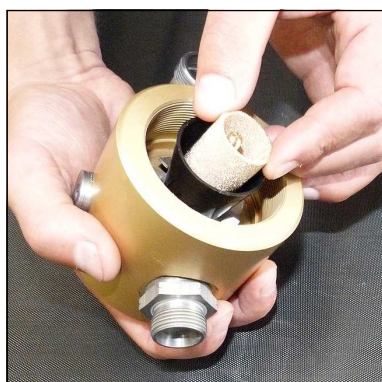


Abb. 3 - Sinterfilter wechseln

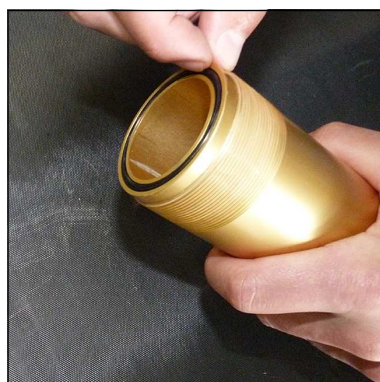


Abb. 4 - O-Ring wechseln



Abb. 5 - Unterteil

### Öl- / Wasserabscheider Endstufe - Wartung

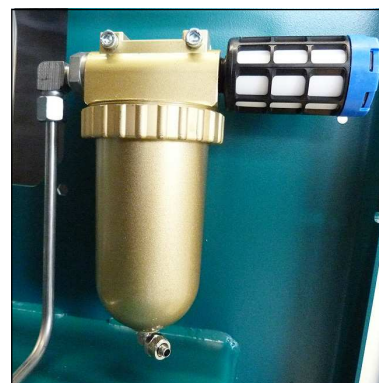


#### Hinweis

Vor dem Zusammenbau sind alle Einzelteile gründlich zu reinigen.

Um den Öl- / Wasserabscheider Endstufe zu warten / reinigen gehen Sie wie folgt vor:

- Rohrleitungsverschraubungen und Befestigungsschrauben lösen
- Öl- / Wasserabscheider abnehmen
- Gewinding öffnen und Oberteil abnehmen (Abb. 1)
- Mutter am Oberteil lösen
- Sinterfilter wechseln (Abb. 2)
- Einzelteile wieder zusammensetzen und Mutter anziehen
- O-Ring wechseln, neuen O-Ring vorher einfetten (Abb. 3)
- Oberteil einsetzen und Gewinding handfest anziehen
- Schalldämpfer austauschen
- Öl- / Wasserabscheider einbauen
- Rohrleitungsverschraubungen und Befestigungsschrauben anziehen



Öl- / Wasserabscheider Endstufe

Die Wartung des Öl- / Wasserabscheider Endstufe ist nun abgeschlossen.



Abb. 1 - Gewinding lösen

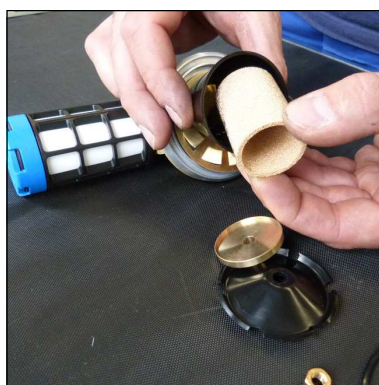


Abb. 2 - Sinterfilter wechseln

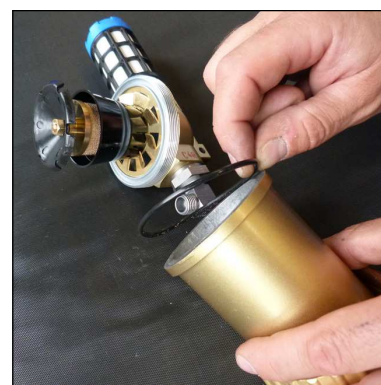


Abb. 3 - O-Ring wechseln

### Pneumatisches Kondensatventil - Wartung

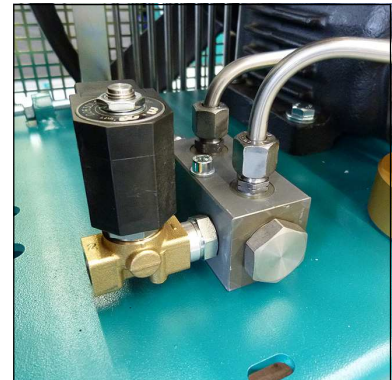


#### Hinweis

Vor dem Zusammenbau sind alle Einzelteile gründlich zu reinigen.

Um das pneumatische Kondensatventil zu warten gehen Sie wie folgt vor:

- Rohrleitungsverschraubungen und Befestigungsschrauben lösen
- Pneumatisches Kondensatventil abnehmen
- Gerade Verschraubung lösen (Abb. 2)
- Sinterfilter wechseln (Abb. 3)
- Gerade Verschraubung anziehen
- Pneumatisches Kondensatventil einbauen
- Rohrleitungsverschraubungen und Befestigungsschrauben anziehen



Pneumatisches Kondensatventil

Die Wartung des pneumatischen Kondensatventils ist nun abgeschlossen.

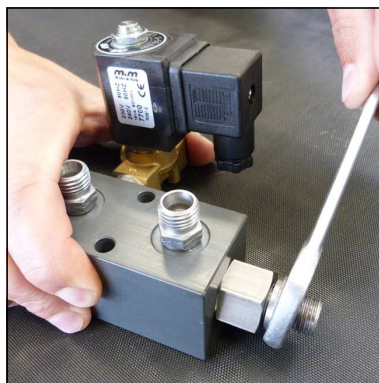


Abb. 2 - Gerade Verschraubung lösen

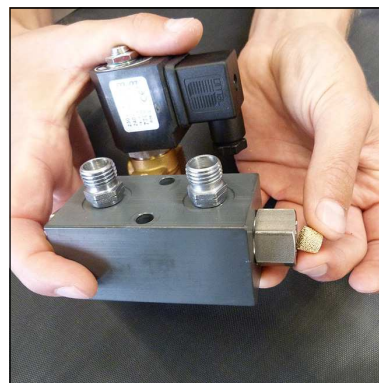


Abb. 3 - Sinterfilter wechseln

### Filtergehäuse

Das Molekularsieb-Aktivkohlefilter-Gehäuse befindet sich auf der rechten Seite des Verdichters.

Im Inneren des Filtergehäuses wird der Luftstrom schraubenförmig an der Gehäusewand entlang geführt. Dabei werden Kondenswasser und Öl durch die Zentrifugalkraft abgeschieden und fließen zum Gehäuseboden. Die Luft strömt anschließend durch den Aktivkohlenfilter, der die Luft von Restfeuchtigkeit und Gerüchen befreit.



Filtergehäuse

A

### Filterpatrone

Der Hochdruckkompressor verfügt über eine integrierte Atemluftaufbereitung, in der die auf bis zu 330 bar komprimierte Luft getrocknet, verbleibende Ölrückstände gebunden und zusätzlich geruchs- und geschmacksneutral aufbereitet wird. Die Füllung der Atemluft-Filterpatrone besteht aus Molekularsieb und Aktivkohle.

Patronenkapazität: ca. 2,3 l

Sämtliche Atemluft-Filterpatronen sind ab Werk ausschließlich vakuumverpackt.

Wir empfehlen, die Filterpatrone erst kurz vor dem Einbau auszupacken. Eine zu lange offen liegende Filterpatrone kann durch die Luftfeuchtigkeit gesättigt und dadurch unbrauchbar werden.

### Wartungsintervall

Filterpatronen sollten in folgenden Abständen (bei +20°C) gewechselt werden oder öfter, je nach Luftfeuchtigkeit und Umgebungstemperatur:

- 67 Stunden bei LW 300 ES
- 44 Stunden bei LW 450 ES



### Filterpatronenwechsel

Um die Filterpatrone zu wechseln gehen Sie wie folgt vor:

- Lassen Sie den Kompressor bis zu einem Druck von 100 bar laufen.
- Kompressor ausschalten.
- Öffnen Sie das Füllventil.
- Abschrauben des Filtergehäuse-Deckels mit Hilfe des speziellen Filter-Schlüssels (Abb. 1).
- Legen Sie das T-Stück Ende des Filter-Schlüssels in die Aussparungen der Filterpatrone (Abb. 2).
- Lösen Sie die Filterpatrone durch drehen gegen den Uhrzeigersinn und ziehen Sie die Filterpatrone aus dem Gehäuse (Abb. 3).
- Öffnen Sie die Verpackung der neuen Filterpatrone und legen Sie sie mit dem Filter-Schlüssel in das Filtergehäuse.
- Schrauben Sie die neue Filterpatrone handfest mit dem Filter-Schlüssel ein.
- Schrauben Sie den Deckel des Filtergehäuses zuerst von Hand in das Filtergehäuse ein.
- Nachdem Sie es komplett eingeschraubt haben, lösen Sie es den Deckel um 90°. Hierdurch wird ein Festrütteln des Deckels vermieden.

**Der Filterpatronenwechsel ist nun abgeschlossen.**



#### Hinweis

Stellen Sie sicher, dass die alte Filterkartusche umweltgerecht entsorgt wird.



Abb. 1 - Abschrauben des Filtergehäuse-Deckels



Abb. 2 - T-Stück Ende des Filter-Schlüssels in die Aussparungen legen



Abb. 2 - Filterpatrone aus dem Gehäuse ziehen

### Filtergehäuse - Wartung



#### Hinweis

Vor dem Zusammenbau sind alle Einzelteile gründlich zu reinigen.

Um Filtergehäuse zu warten gehen Sie wie folgt vor:

- Filterdeckel öffnen (Abb. 1)
- O-Ring und Stützring wechseln, beide vorher einfetten (Abb. 2)
- Filterdeckelgewinde einfetten und schließen

#### Filtergehäuse ausbauen

- Rohrleitungsverraubungen und Muttern lösen (Abb. 3)
- Filtergehäuse abnehmen
- Filtergehäusesockel abschrauben
- O-Ring und Stützring wechseln, beide vorher einfetten (Abb. 4)
- Filtersockel fest einschrauben

#### Filtergehäuse einbauen

- Rohrleitungsverraubungen anschließen und festziehen
- Halteschelle anpassen und Muttern anziehen

Die Wartung des Filtergehäuses ist nun abgeschlossen.

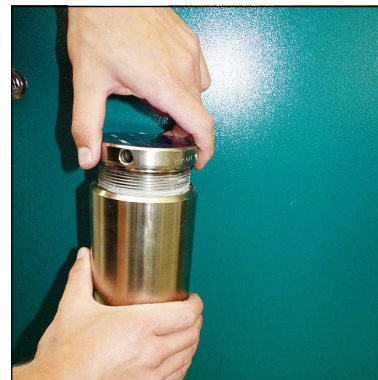


Abb. 1 - Filterdeckel öffnen

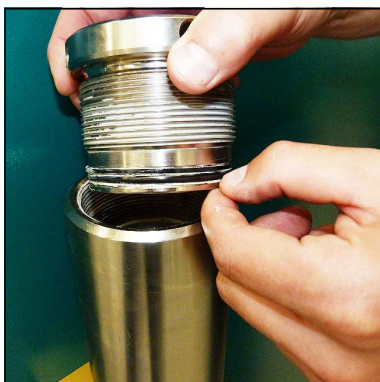


Abb. 2 - O-Ring und Stützring wechseln

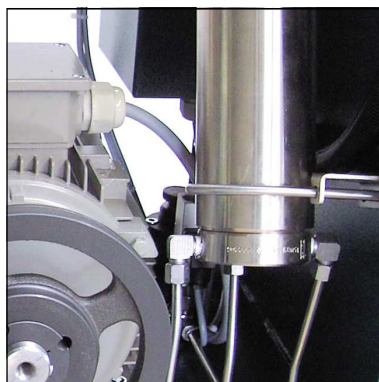


Abb. 3 - Rohrleitungsverraubungen und



Abb. 4 - O-Ring und Stützring wechseln

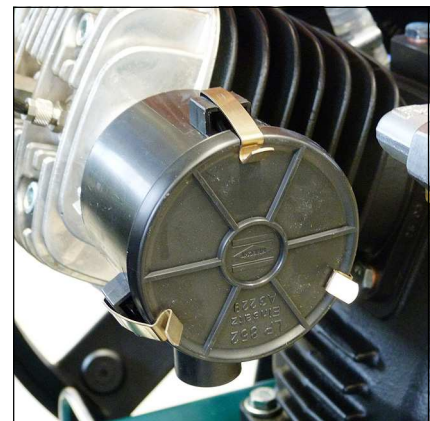
### Ansaugfilter



#### Hinweis

Ein verschmutzter Filter erschwert das Ansaugen des Kompressors, wodurch die Lieferleistung nachlässt. Es besteht die Gefahr, den Kompressor zu überhitzen.

Eine Mikro-Filterpatrone wird als Lufteinlass-Filter verwendet. Der Ansaugfilter muss in regelmäßigen Abständen kontrolliert bzw. durch ein Neuteil ersetzt werden. Beschädigte Filter sind unverzüglich durch ein entsprechendes Neuteil zu ersetzen.



Luftfilter

### Wartungsintervall

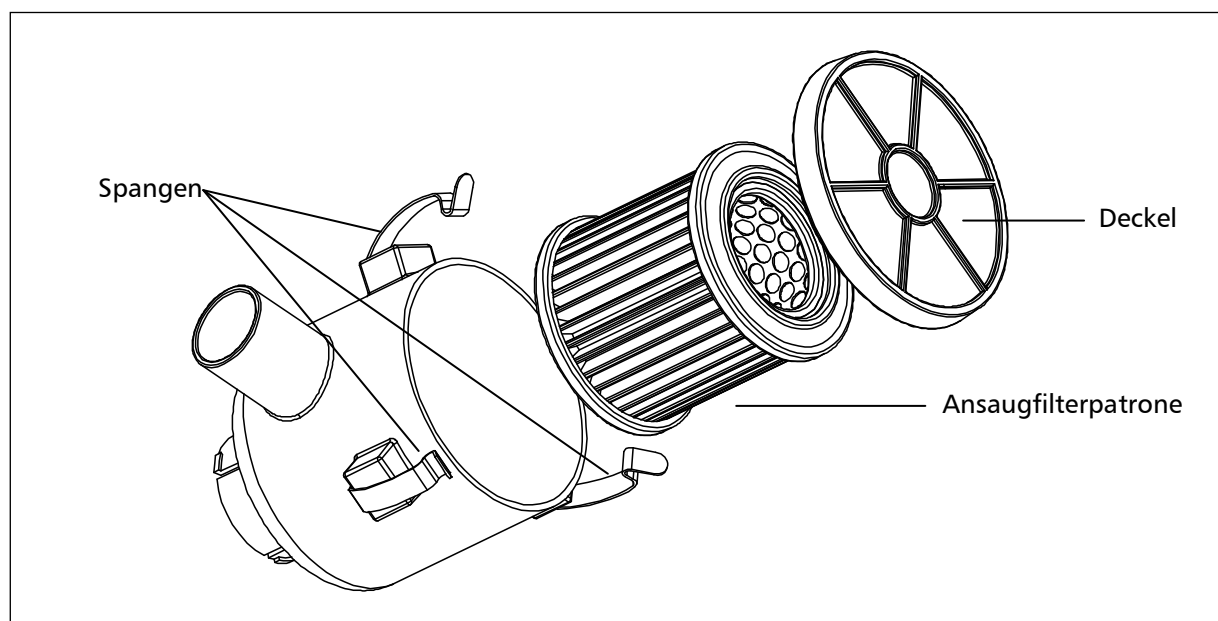
Wir empfehlen die Filterpatrone alle 1000 Betriebsstunden zu ersetzen (je nach Verschmutzung).

### Wechseln der Ansaugfilterpatrone

Um die Ansaugfilterpatrone zu wechseln gehen Sie wie folgt vor:

- Lösen des Deckels durch das Auseinanderdrücken der drei Spangen.
- Ansaugfilterpatrone entnehmen und durch eine neue Ersetzen.
- Deckel wieder aufsetzen und die drei Spangen hörbar einrasten lassen.

Der Wechsel der Ansaugfilterpatrone ist nun abgeschlossen.



Filterpatrone Ansaugfilter

### Zylinderköpfe und Ventile

Ein- und Auslassventile der einzelnen Verdichterstufen befinden sich zwischen Ventilkopf und Zylinder. Die Auslassventile öffnen sich beim Abwärtshub der Kolben, die Einlassventile beim Aufwärts- bzw. Verdichtungshub.

Ventile unterliegen einem natürlichen Verschleiß und müssen - abhängig von den jeweiligen Betriebsbedingungen - in bestimmten Zeitabständen durch Neue ersetzt werden. Zum Wechseln der Ventile müssen die Ventilköpfe demontiert werden. Alle drei Ventile sind kombinierte Ein- und Auslassventile, wobei die erste und die zweite Stufe aus Plattenventilen bestehen. Die dritte Stufe besteht aus einem Federdruck belasteten Kolben, welcher in einem bronzenen Zylinder sitzt.



Zylinderkopf 3.Stufe

### Wartungsintervall

Alle Ventile sollten bei normalem Verschleiß nach 4000 Betriebsstunden ersetzt werden. Um die Ventile zu ersetzen müssen die Zylinderköpfe entfernt werden. Es sind keine speziellen Werkzeuge erforderlich, um die Ventile zu ersetzen.

### Sonderwerkzeug verfügbar

Das Sonderwerkzeug ist für den Ausbau der Saug- / Druckventile nicht erforderlich, erleichtert aber den Ausbau.

Bestellnummer: 006847



Abb. 5 - Sonderwerkzeug

### Saug- / Druckventile 1. und 2. Stufe wechseln



#### Hinweis

Die Abbildungen der Einzelteile können bedingt durch die unterschiedlichen Stufen abweichen.

Um das Saug- / Druckventile der 1. und 2. Stufe zu wechseln gehen Sie wie folgt vor:

#### Saug- / Druckventil ausbauen

- Rohrleitungsverschraubungen lösen
- Ventilkopfschrauben lösen (Abb. 1)
- Ventilkopf abnehmen
- Saug- / Druckventil herausziehen (Abb. 2)  
VORSICHT: Es muss darauf geachtet werden, dass die untere Kupfer-Ventildichtung ebenfalls herausgezogen wird. (Diese kann noch im Zylinder stecken)
- Ventilkopfs auf Beschädigungen prüfen

Saug- / Druckventil einbauen - siehe nächste Seite



Abb. 1 - Ventilkopfschrauben lösen



Abb. 2 - Saug- / Druckventil herausziehen

### Saug- / Druckventile 1. und 2. Stufe wechseln - Fortsetzung

A



#### Vorsicht

Das genaue Ausrichten der oberen und unteren Ventildichtung ist sehr wichtig. Die Ein- und Auslasskanäle müssen genau zentriert sein. Das Saug- und Druckventil darf nach dem Einsetzen nicht mehr verdreht werden, denn hierdurch könnte die Kupferdichtung die Auslasskanäle verdecken.

#### Saug- / Druckventil einbauen

- Neue untere Ventildichtung leicht einfetten und auf neues Saug- / Druckventil legen.  
VORSICHT: Auf korrekte Platzierung der Kupferdichtung achten (Ein und Auslasskanäle zentrieren).
- Neues Saug- / Druckventil in Zylinder ausgerichtet einsetzen (Abb. 3).  
VORSICHT: Saug- / Druckventil nicht mehr im Zylinder verdrehen! Kupferdichtung könnte die Auslasskanäle verdecken!
- Obere Ventildichtung auf Saug- / Druckventil aufsetzen.  
VORSICHT: Auf korrekte Platzierung der Papierdichtung achten (Ein und Auslasskanäle zentrieren). (Abb. 4)  
Hinweis: Die Ventilkopfschrauben können schon in Ventilkopf gesteckt werden um die obere Ventildichtung zu fixieren.
- Ventilkopf aufsetzen und Ventilkopfschrauben über Kreuz anziehen.

Anzugsmomente:

1. Stufe 45 Nm
2. Stufe 30 Nm

**Der Wechsel des Saug- / Druckventil 1. und 2. Stufe ist nun abgeschlossen.**

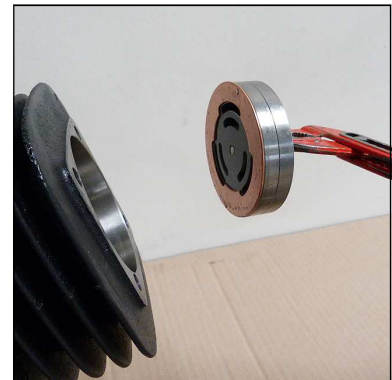


Abb. 3 - Neues Saug- / Druckventil in Zylinder ausgerichtet einsetzen



Abb. 4 - Auf korrekte Platzierung der Papierdichtung achten!

### Saug- / Druckventil 3. Stufe wechseln

Um das Saug- / Druckventil 3. Stufe zu wechseln gehen Sie wie folgt vor:

- Rohrleitungsverschraubungen lösen
- Ventilkopfschrauben lösen (Abb. 1)
- Untere Ventildichtung entfernen (Abb. 2)
- Saug / Druckventil ausbauen (Abb. 3)  
Es muss darauf geachtet werden, dass die obere Ventildichtung ebenfalls herausgezogen wird. Diese kann noch im Ventilkopf stecken
- Zustand des Ventilkopfs auf Beschädigungen prüfen (Zentrierstift kontrollieren)
- Ventildichtring auf Saug / Druckventil montieren  
VORSICHT: Auf korrekte Einbauposition des oberen Ventildichtrings achten (Abb. 4).
- Neues Saug / Druckventil in Ventilkopf einsetzen  
VORSICHT: Es ist darauf zu achten, dass die Position der Zentrierbohrung des Ventils mit Zentrierstift des Ventilkopfs übereinstimmt.
- Untere Ventildichtung aufsetzen
- Ventilkopf mit neuen Saug/Druckventil aufsetzen und Ventilkopfschrauben über Kreuz anziehen (Anzugsmoment 30 Nm).

Der Wechsel des Saug- / Druckventil 3. Stufe ist nun abgeschlossen.



Abb. 1 - Ventilkopfschrauben lösen



Abb. 2 - Untere Ventildichtung entfernen

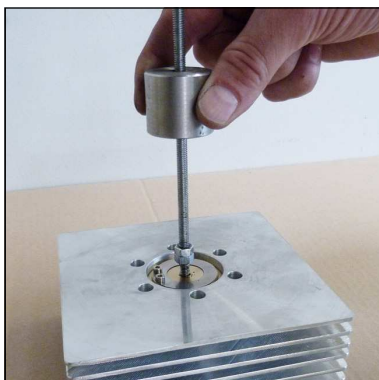


Abb. 3 - Saug / Druckventil ausbauen



Abb. 4 - Auf korrekte Einbauposition des oberen Ventildichtrings achten

### Sicherheitsventile

Jede Verdichterstufe ist mit einem separaten Überdruck-Sicherheitsventil ausgerüstet. Sicherheitsventile verhindern einen unzulässig hohen Druck der jeweiligen Verdichterstufe, bzw. begrenzen den maximalen Betriebsdruck des Kompressors.

Die Sicherheitsventile sind folgendermaßen eingestellt:

- 1.Stufe: 8 bar
- 2.Stufe: 50 bar
- 3.Stufe: max. Enddruck

Die Gehäuse der Sicherheitsventile sind mit dem jeweils eingestellten Ablassdruck [bar] gekennzeichnet.

Um Manipulationen der eingestellten Grenzwerte zu verhindern werden sämtliche Sicherheitsventile ab Werk mit speziellen L&W Sicherheitsplomben versehen.

Sicherheitsventile mit entfernten Plomben sind unverzüglich auf die vorgeschriebenen Einstellwerte zu kontrollieren und ggf. zu ersetzen.

Zusätzlich verfügt das Sicherheitsventil der Endstufe über eine Anlüftvorrichtung (Rändelschraube).

In Drehrichtung Uhrzeigersinn könnte das Ventil - und somit das Endfiltergehäuse - komplett entlüftet werden.

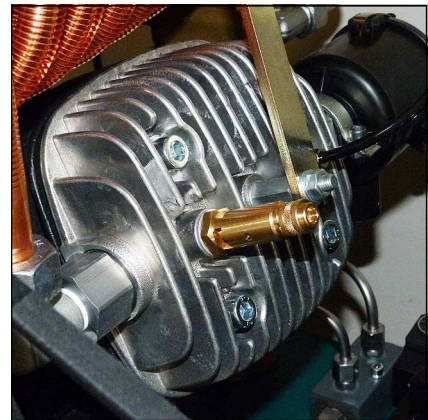
Im normalen Betriebszustand ist die Schraube bis zum oberen Anschlag im Gegenuhrzeigersinn herauszudrehen. Ein integrierter Sicherungsring verhindert hierbei, dass die Schraube komplett herausgenommen werden kann.

Wenn ein Sicherheitsventil abbläst, liegt es meistens am Ein- / Auslassventil der folgenden Stufe.

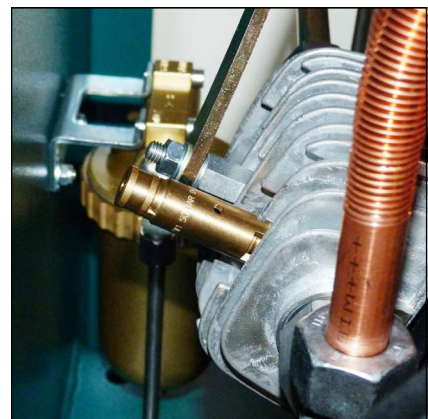


#### Hinweis

Defekte Sicherheitsventile sind unmittelbar zu ersetzen!.



Sicherheitsventil 1. Stufe



Sicherheitsventil 2. Stufe



Sicherheitsventil 3. Stufe



### Druckhalte- / Rückschlagventil



#### Hinweis

Sollte der eingestellte Öffnungsdruck des Druckhalteventils höher sein als der Enddruck des Kompressors, bläst das Enddrucksicherheitsventil ab, bevor das Druckhalteventil öffnet - Fülldruck somit 0 bar. Ist die Einstellung des Ventils unbekannt (z. B. nach Demontage / Reparatur), empfiehlt es sich die Justierung mit einer niedrigen Grundeinstellung zu beginnen (Stellschraube ca. 3 Umdrehungen eingedreht).

Ein Druckhalte- / Rückschlagventil ist nach dem Molekarbon Filtergehäuse eingebaut. Es hält einen Mindestdruck von 150 bar in dem Filtergehäuse, dadurch wird eine Optimierung des Filters erreicht.

### Druckhalteventil

Die Aufgabe des Druckhalteventils besteht darin, einen Großteil des Wassergehalts der ins Filtergehäuse einströmenden Pressluft, durch Gewährleistung eines Mindestausströmendrucks, mechanisch zu entwässern und somit eine optimale Trocknung und Reinigung der Atemluft zu gewährleisten.

Während nach dem Start des Kompressors der Druck innerhalb des Endfiltergehäuses kontinuierlich ansteigt, verhindert das Druckhalteventil ein Ausströmen der verdichteten Luft (Enddruckmanometer somit 0 bar).

Erst bei Erreichen des eingestellten Öffnungsdrucks (150 und 180 bar) kann die aufbereitete Pressluft über das Druckhalte- / Rückschlagventil, in Richtung Füllventil, abströmen.

Der Öffnungsdruck des Druckhalteventils lässt sich hierbei am Enddruckmanometer ablesen. Sobald der Öffnungsdruck erreicht ist, steigt die Druckanzeige innerhalb weniger Sekunden.



Druckhalterückschlagventil

### Sicherheitsventil-Test



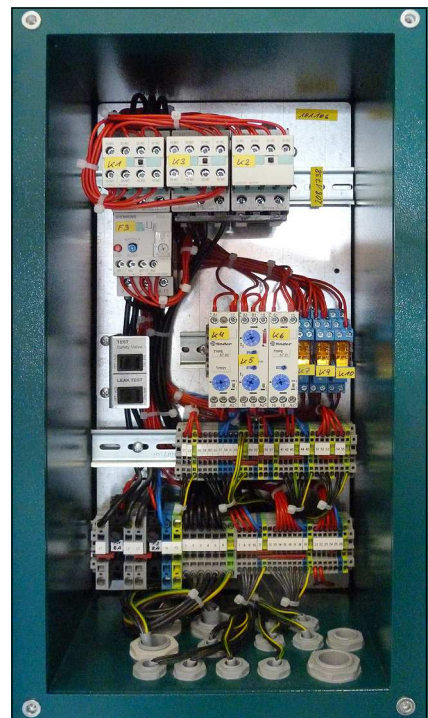
#### Hinweis

Während der Testphase dürfen keine Behälter gefüllt werden.

Um den Sicherheitsventil-Test durchzuführen gehen Sie wie folgt vor:

- Den Kompressor vom Netz nehmen und gegen Wiedereinschalten sichern
- Entfernen Sie den Schaltkasten-Deckel
- Schalten Sie den Schalter „Test Safety Valve“ ein (Druckschalter wird deaktiviert!)
- Schaltkasten-Deckel wieder montieren
- Schließen Sie den Kompressor wieder ans Netz an.
- Schließen Sie die Füllventile
- Schalten Sie den Kompressor ein
- Beobachten Sie die Druckanzeige am Enddruckmanometer.  
Das Sicherheitsventil sollte bei Erreichen des Arbeitsdruckes ihres Kompressors öffnen. Falls nicht, sofort die Anlage abschalten und außer Betrieb nehmen, bis das Sicherheitsventil ausgewechselt wurde.
- Schalten Sie den Kompressor aus
- Den Kompressor vom Netz nehmen und gegen Wiedereinschalten sichern
- Entfernen Sie den Schaltkasten-Deckel
- Schalten Sie den Schalter „Test Safety Valve“ aus (Druckschalter wird aktiviert!)
- Schaltkasten-Deckel wieder montieren
- Kompressor ans Netz anschließen

Der Sicherheitsventil-Test ist nun abgeschlossen.



Schaltkasten



Sicherheitsventil-Test-Schalter (oben)

### Leckage-Test



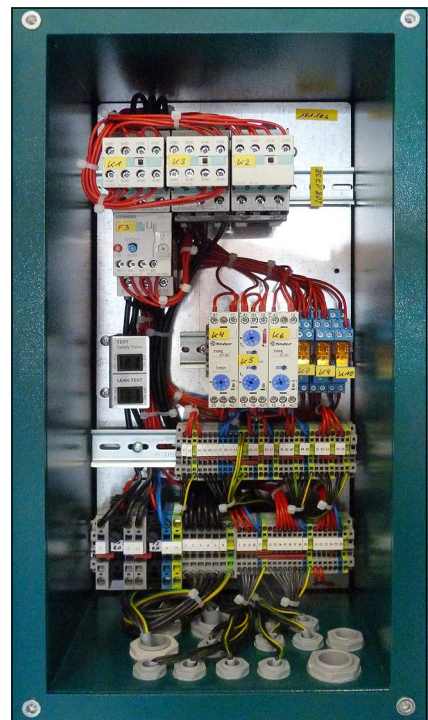
#### Hinweis

Während der Testphase dürfen keine Behälter gefüllt werden.

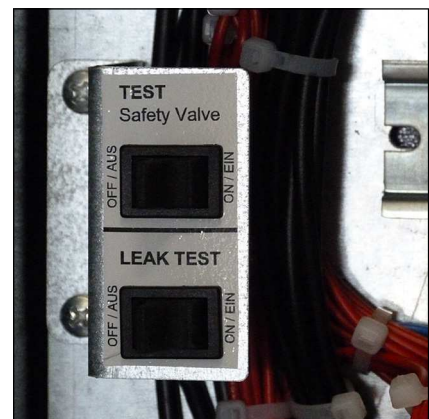
Um den Leckage-Test durchzuführen gehen Sie wie folgt vor:

- Den Kompressor vom Netz nehmen und gegen wiedereinschalten sichern
- Entfernen Sie den Schaltkasten-Deckel
- Schalten Sie den Schalter „Leak Test“ ein (Magnetventile werden deaktiviert!).
- Schaltkasten-Deckel wieder montieren
- Schließen Sie den Kompressor wieder ans Netz an.
- Schließen Sie die Füllventile
- Schalten Sie den Kompressor ein
- Schalten Sie den Kompressor bei einem Druck von ca. 150bar aus.
- Untersuchen Sie den Kompressor nach Abblasgeräuschen. (Leichtes Zischen durch Ansaugfilterstutzen ist zu vernachlässigen). Sollten Abblasgeräusche auftreten, lokalisieren Sie die Abblasstelle(n).
- Schalten Sie den Kompressor aus
- Den Kompressor vom Netz nehmen und gegen wiedereinschalten sichern
- Entfernen Sie den Schaltkasten-Deckel
- Schalten Sie den Schalter „Leak Test“ aus Magnetventile werden aktiviert!).
- Schaltkasten-Deckel wieder montieren
- Kompressor ans Netz anschließen

Der Leckage-Test ist nun abgeschlossen.



Schaltkasten



Leckage-Test-Schalter (unten)

### Prüfung von Druckgeräten

Gemäß der Druckgeräterichtlinie 97/23/EG und den Angaben TÜV Darmstadt  
Stand: 10.12.2005

Betrifft Druckgeräte mit einem Produkt aus zulässigem Betriebsdruck [bar] x Inhaltsvolumen [Liter]  
von minimal 200 bis maximal 1000

#### Beispiel: 1,7 l Filterbehälter

Maximaler Betriebsdruck: 350 bar

Inhaltsvolumen: 1,7 Liter

$350 \text{ bar} \times 1,7 \text{ Liter} = 595$

595 ist kleiner 1000 -> somit: Prüfung zutreffend!!

#### Beispiel: 2,3 l Filterbehälter

Maximaler Betriebsdruck: 350 bar

Inhaltsvolumen: 2,3 Liter

$350 \text{ bar} \times 2,3 \text{ Liter} = 805$

805 ist kleiner 1000 -> somit: Prüfung zutreffend!!

### Druckgeräte mit einem Produkt von minimal 200 bis maximal 1000 sind wie folgt zu prüfen:

#### 1. Prüfung nach 5 Jahren durch Befähigte Person oder zugelassene Überwachungsstelle

Innere und äußere visuelle Prüfung

#### 2. Prüfung nach 10 Jahren durch Befähigte Person oder zugelassene Überwachungsstelle

Innere und äußere visuelle Prüfung.

Zusätzlich erfolgt eine Wasserdruckprüfung mit dem 1,5-fachen zulässigen Betriebsdruck des Behälters



A

# WARTUNGSNACHWEISE













### **Kompressoranlage lagern / konservieren**

Soll die Kompressoranlage länger als drei Monate außer Betrieb gesetzt werden, so ist sie entsprechend vorzubereiten und zu konservieren:

- Kompressor starten, Füllventil einregeln und Anlage für ca.10 Minuten mit 200 bar Fülldruck betreiben. Anschließend Ölwechsel durchführen.
- Füllventile vollständig öffnen und Anlage für wenige Minuten weiterlaufen lassen.
- Kompressor abstellen. Kondensatablassventile öffnen (je nach Kompressorsteuerung geschieht dies ggf. automatisch).
- Hochdruckfiltergehäuse öffnen. Gewinde der Verschlusschraube reinigen und geeignetes Fett oder Vaseline auftragen. Anschließend wieder verschließen.
- Ansaugfilterpatrone entfernen und Eingangsleitungen an den Ventilköpfen der Druckstufen lösen.
- Kompressoranlage wieder starten und bei laufendem Kompressor einige Tropfen Kompressorenöl in die Ansaugöffnungen der Ventilköpfe sprühen. Anschließend Kompressoranlage abschalten.
- Ansaugfilterpatrone wieder einsetzen, Rohrleitungen der Druckstufen anbringen und vorschriftsgemäß festziehen. Sämtliche Füll- & Kondensatventile schließen.
- Die Kompressoranlage trocken und staubfrei lagern (die Verwendung einer Abdeckplane ist nur zu empfehlen, wenn die Anlage bei Lagerung vor Kondenswasserbildung geschützt ist).
- Bei längeren Lagerzeiten (von über einem Jahr) unbedingt das Kompressorenöl vor Wieder-Inbetriebnahme nochmals durch neues ersetzen.

### **Wieder-Inbetriebnahme**

Vor Wieder-Inbetriebnahme müssen folgende Arbeiten durchgeführt werden:

- Ansaug-Filterpatrone ersetzen. Ölstand prüfen, ggf. Ölwechsel ausführen. Bei längeren Lagerzeiten (von über einem Jahr) unbedingt das Kompressorenöl vor Wieder-Inbetriebnahme, durch neues ersetzen.
- Anlage von äußeren Verschmutzungen befreien. Zustand der Keilriemen kontrollieren, ggf. ersetzen. Füllschläuche auf Beschädigungen / Tauglichkeit kontrollieren, ggf. ersetzen.
- Füllventile gegen unkontrolliertes Umherschlagen sichern und diese anschließend vollständig öffnen. Anlage starten und bei geöffneten Füllventilen ca. 10 Minuten warmlaufen lassen.
- Füllventile schließen, Anlage auf Enddruck fahren.
- Korrekte Funktion der Sicherheitsventile und der Enddruckabschaltung überprüfen.
- Alle Rohrleitungen und Verschraubungen auf Leckage kontrollieren, ggf. nachziehen.
- Zustand der Endfilterpatrone kontrollieren, ggf. ersetzen .

Anlage ist nun betriebsbereit.

## LAGERUNG

---

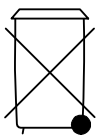
### Transporthinweise

- Für Transportzwecke abzubauen Teile vor Wiederinbetriebnahme sorgfältig wieder anbringen und befestigen.
- Der Transport darf nur von dafür ausgebildetem Fachpersonal durchgeführt werden.
- Es dürfen nur geeignete und ordnungsgemäße Hebezeuge mit ausreichender Tragkraft für den Transport benutzt werden.
- Nicht unter schwebenden Lasten aufhalten oder arbeiten.
- Auch bei geringfügigem Standortwechsel Maschine/Anlage von jeder externen Energiezufuhr trennen. Vor Wiederinbetriebnahme die Maschine ordnungsgemäß an das Netz anschließen.
- Bei Wiederinbetriebnahme gemäß Gebrauchsanweisung verfahren.

### Entsorgung

Die Anlage muss entsprechend den nationalen Abfallbeseitigungsvorschriften entsorgt werden bzw. von einem geeigneten Entsorgungsunternehmen entsorgt werden.

### Elektro- und Elektronikkomponenten



Seit August 2005 gelten EG-weite Vorschriften zur Entsorgung von Elektro- und Elektronikgeräten, die in der EG-Richtlinie 2002/96/EG und nationalen Gesetzen festgelegt sind und dieses Gerät betreffen.

Für private Haushalte wurden spezielle Sammel- und Recycling-Möglichkeiten eingerichtet. Da dieses Gerät nicht für die Nutzung in privaten Haushalten registriert ist, darf es auch nicht über solche Wege entsorgt werden.

Es kann zur Entsorgung an L&W zurück gesandt werden, zu der Sie bei Fragen zur Entsorgung gerne Kontakt aufnehmen können.

# Betriebsanleitung

## ECC - Elektronische Kompressorsteuerung





## INHALTSVERZEICHNIS

---

### Allgemein Informationen

Allgemein Hinweise .....	3
Beschreibung der Hinweissymbole und Warnzeichen .....	3

### Beschreibung

Ausstattung und Optionen .....	4
Schalttafel .....	5

### Bedienung und Funktion

Hauptmenü .....	6
Auswahlmenü (M100) .....	7
Anzeigenmenü (M200) .....	8
Zwischendruck Anzeige .....	8
Anzeigen II (M270) .....	9
Einstellungsmenü (M300) .....	10
Abschaltdruck einstellen - Automatikbetrieb (M320) .....	11
Einschaltdruck einstellen - Automatikbetrieb (M330) .....	11
Abschaltdruck einstellen - Halbautomatikbetrieb (M340) .....	11
Testmenü (M400) .....	12
Test Kondensatventile (M420) .....	12
Test Sicherheitsventil (M430) .....	13
Test Stopp ohne Entlüften (M440) .....	13
Statistikmenü (M500) .....	14
Wartungsmenü (M600) .....	15
Quittierung der Wartungsarbeit (M680) .....	16
Betriebsartmenü (M700) .....	17
Sprachmenü (M750) .....	17
Helligkeit des Displays verstellen .....	18
Software Update .....	18
Ersatzteillisten .....	19
Hersteller im Sinne 97/23/EG .....	20

B

## ALLGEMEINE INFORMATIONEN

---

### Allgemein Hinweise

Wir empfehlen Ihnen dringend, diese Bedienungsanleitung vor dem Betrieb gründlich zu lesen und alle Sicherheitshinweise genau zu befolgen. Schäden, die durch Abweichung von den Anweisungen erfolgen sind von der Gewährleistung und Haftung für dieses Produkt ausgeschlossen. Führen Sie weitere Schritte zur Inbetriebnahme nur aus, wenn Sie den nachfolgenden Inhalt vollständig verstanden haben.

Vor der Inbetriebnahme und Benutzung der Anlage sind für den Betrieb in technischer und gesetzlicher Hinsicht sowie für die Sicherheit unverzichtbare Arbeiten und Maßnahmen durchzuführen, die auf den weiteren Seiten dieser Bedienungsanleitung beschrieben sind.

B

### Beschreibung der Hinweissymbole und Warnzeichen

Die folgenden Warnzeichen werden in diesem Dokument verwendet, um die zugehörigen Warntexte zu kennzeichnen und hervorzuheben, die eine erhöhte Aufmerksamkeit seitens des Anwenders erfordern. Die Bedeutungen der Warnzeichen sind wie folgt definiert:



#### Achtung

Hinweis auf eine unmittelbare Gefahrensituation. Wenn diese nicht vermieden wird, können unmittelbar schwere Schädigungen, schwere Verletzungen oder Tod eintreten.



#### Vorsicht

Hinweis auf eine potenzielle Gefahrensituation. Wenn diese nicht vermieden wird, können Verletzungen oder Schädigungen am Produkt oder der Umwelt eintreten.



#### Hinweis

Wichtige und/oder zusätzliche Information zum Einsatz der Anlage.

## BESCHREIBUNG

---

### Ausstattung und Optionen

Optional können sämtliche stationären L&W Kompressoren mit der vollelektronischen, computerunterstützten Kompressorssteuerung „ECC“ ausgestattet werden. Diese zeichnet sich durch einfachste Handhabung bei einer größtmöglichen Einstellungsvielfalt aus.

### Ausstattung

- LCD-Anzeige mit Tastenblock
- Getrennte Abschalt drücke für Automatik- und Halbausomatikbetrieb
- Automatische Kondensatentwässerung
- Integrierter Betriebsstundenzähler
- Integrierter Lastwechselzähler
- Wartungsintervalle werden angezeigt
- Ersatzteilnummern erscheinen auf Display
- Stufenlos einstellbare Betriebsdrücke für Start & Stopp
- Fehleranzeige
- Funktionsüberprüfung des Enddruck-Sicherheitsventils
- Selbstständiges Abschalten bei Funktionsstörungen
- Erweiterung auf zusätzliche Module möglich (z.B. externe Füllleiste)
- Einfaches Programm-Menü
- Türeuschalter bei geöffnetem Gehäuse (Meldung erfolgt)
- Lastfreier bzw. druckloser Anlauf

### Optionen

- Öldrucküberwachung
- Öltemperaturanzeige
- Temperaturüberwachung Ventilkopf Endstufe
- Zwischendruckanzeige
- Bedienkontrolle per PIN Code
- Master / Slave Option (für Anlagen mit mehr als einem ECC-gesteuerten Kompressor)



## BESCHREIBUNG

### Schalttafel



Nr.	Bezeichnung
1	LCD Display
2	Tastenblock
3	LED Anzeige (Kompressor ausgeschaltet)
4	LED Anzeige (Netzspannung)
5	LED Anzeige (Kompressor eingeschaltet)

## BEDIENUNG UND FUNKTION

### Hauptmenü

Unmittelbar nach dem Anschließen des Kompressors erscheint im Display des Controllers folgendes Hauptmenü.

Füllzeit	0 min
gesamt	0,0 h
<b>Start : 1</b>	<b>Stopp : 0</b>
Hilfe: *	AUS
Füll- druck	<b>0</b> bar

Aktuelle Füllzeit in Minuten

Gesamtbetriebsstunden

Tastenbelegung für Kompressor Start bzw. Stopp

\* Taste für Untermenüs Aktueller Betriebszustand = Aus

Aktueller Fülldruck

**B**

### Folgende Tasten sind belegt:

Taste	Funktion / Beschreibung
1	<b>Start</b> - Mit dieser Taste lässt sich die Anlage jederzeit starten
0	<b>Stopp</b> - Mit dieser Taste lässt sich die Anlage jederzeit ausschalten
*	Aufruf der verschiedenen Untermenüs bzw. Programmpunkte

Nach Betätigen der \*-Taste erscheint das Auswahlmenü.

### Auswahlmenü (M100)

Nach Betätigen der \*-Taste im *Hauptmenü* erscheint das *Auswahlmenü*.

<b>Auswahl:</b>		
2	Anzeigen	Taste 2 führt weiter zum Untermenü „Anzeigen“
3	Einstellungen	Taste 3 führt weiter zum Untermenü „Einstellungen“
4	Test	Taste 4 führt weiter zum Untermenü „Test“
5	Statistik	Taste 5 führt weiter zum Untermenü „Statistik“
6	Wartung	Taste 6 führt weiter zum Untermenü „Wartung“
7	Betriebsart	Taste 7 führt weiter zum Untermenü „Betriebsart“
(M100)	Beenden : #	Taste # führt zurück zum Hauptmenü

(M100) gibt an das Sie sich zurzeit auf der Menüseite 100 befinden.



#### Hinweis

Neben den in den verschiedenen Menüpunkten aufgeführten Tasten, lässt sich der Kompressor jederzeit mit Taste 1 ein-, bzw. mit Taste 0 ausschalten.  
Vorsicht: Unfallgefahr bei Wartungsarbeiten!!

## BEDIENUNG UND FUNKTION

### Anzeigenmenü (M200)

Durch Drücken der 2-Taste im *Auswahlmenü* gelangen Sie in das *Anzeigen Menü*.

Anzeigen I:		
2	Zwischendruck 1	Taste 2 zeigt den aktuellen Druck der 1. Stufe an*
3	Zwischendruck 2	Taste 3 zeigt den aktuellen Druck der 2. Stufe an*
4	Zwischendruck 3	Taste 4 zeigt den aktuellen Druck der 3. Stufe an*
5	Temp. Zyl. Kopf	Taste 5 zeigt die aktuelle Temperatur des Zylinderkopfs an*
6	Öltemperatur	Taste 6 zeigt die aktuelle Öltemperatur an*
7	Anzeigen II	Taste 7 zeigt Anzeigentafel II
(M200)	Beenden : #	Taste # führt zurück zum Hauptmenü

(M200) gibt an das Sie sich zurzeit auf der Menüseite 200 befinden.

Durch Drücken der Taste 2 (Zwischendruck 1) erscheint folgende Displayanzeige:

### Zwischendruck Anzeige

Nach Betätigen der 2 - Taste im *Anzeigenmenü* erscheint das *Zwischendruck 1 Anzeige Menü*.

Füllzeit	0 min	
gesamt	0,0 h	
Start:1	Stopp:0	
Hilfe:*	AUS	
Füll- druck	0 bar	
1. Stufe	0,0 bar	Durch Drücken der Tasten 3-6 im Displaymenü „Anzeigen I“ ändern sich die Anzeigen in dieser Spalte



#### Hinweis

Für Kompressoren mit 2 Fülldruckbereichen kann durch Drücken der Taste 8 im Displaymenü „Anzeigen I“ auf die Option „Druck200/300“ zugegriffen werden (erscheint nun im Feld 3 im Displaymenü „Anzeigen I“).



## BEDIENUNG UND FUNKTION

---

### Anzeigen II (M270)

Durch Drücken der 7-Taste im *Auswahlmenü* gelangen Sie in das *Anzeigen II* Menü.

#### Anzeigen II:

Druck	Temp.
4: 0	C: 0
5: 0	D: 0
6: 0	E: 0
7: 0	F: 0
bar	°C
(M270)	Beenden : #

Hier können weitere Drücke und Temperaturen, je nach Kundenspezifikation, angezeigt werden.

Taste # führt zurück zum Hauptmenü

B

### Einstellungsmenü (M300)

Durch Drücken der 3-Taste im *Auswahlmenü* gelangen Sie in das *Einstellungsmenü*.

<b>Einstellungen:</b>		
<b>Automatik</b>		
2	Abschaltdruck	Taste 2 führt zum Untermenü „Abschaltdruck einstellen“
3	Einschaltdruck	Taste 3 führt zum Untermenü „Einschaltdruck einstellen“
<b>Halbautomatik</b>		
4	Abschaltdruck	Taste 4 führt zum Untermenü „Abschaltdruck einstellen“
9	zurück	Taste 9 führt zurück zum Untermenü „Auswahl“
(M300)	Beenden : #	Taste # führt zurück zum Hauptmenü

Im Menü *Betriebsart* M700 kann zwischen Automatik und Halbautomatik gewählt werden.

Die Funktion des Einschaltendrucks ist nur im Automatikbetrieb aktiviert.

Vor dem Einstellen des Drucks muss der Sicherheitsventiltest durchgeführt werden.



#### Vorsicht bei Wartungsarbeiten

Im Automatikmodus kann der Kompressor jederzeit, abhängig vom eingestellten Einschaltdruck (siehe Einschaltdruck einstellen M330), selbsttätig starten!

### Abschaltdruck einstellen - Automatikbetrieb (M320)

Nur im Automatikbetrieb gültig, siehe Betriebsartmenü M700.

Abschaltdruck einstellen:	
Istwert: 330 bar	
7	Neuer Wert:
	>> XXX bar
4	(050,, 333)
8	übernehmen
(M320)	Beenden : #

Aktueller Abschalt-Druck  
Taste 7 wenn Abschalt-Druck geändert werden soll  
Eingabefeld für gewünschten Abschalt-Druck XXX  
Wählbarer Druckbereich des Abschalt-Drucks  
Taste 8 um neuen Wert zu übernehmen  
Taste # führt zurück zum Hauptmenü

B

### Einschaltdruck einstellen - Automatikbetrieb (M330)

Nur im Automatikbetrieb gültig, siehe Betriebsartmenü M700.

Einschaltdruck einstellen:	
Istwert: 180 bar	
7	Neuer Wert:
	>> XXX bar
4	(030,, 310)
8	übernehmen
(M330)	Beenden : #

Aktueller Einschalt-Druck  
Taste 7 wenn Einschalt-Druck geändert werden soll  
Eingabefeld für gewünschten Einschalt-Druck XXX  
Wählbarer Druckbereich des Einschalt-Drucks  
Taste 8 um neuen Wert zu übernehmen  
Taste # führt zurück zum Hauptmenü

### Abschaltdruck einstellen - Halbautomatikbetrieb (M340)

Nur im Halbautomatikbetrieb gültig, siehe Betriebsartmenü M700.

Abschaltdruck einstellen:	
Istwert: 180 bar	
7	Neuer Wert:
	>> XXX bar
4	(030,, 310)
8	übernehmen
(M340)	Beenden : #

Aktueller Abschalt-Druck  
Taste 7 wenn Abschalt-Druck geändert werden soll  
Eingabefeld für gewünschten Abschalt-Druck XXX  
Wählbarer Druckbereich des Abschalt-Drucks  
Taste 8 um neuen Wert zu übernehmen  
Taste # führt zurück zum Hauptmenü

## BEDIENUNG UND FUNKTION

### Testmenü (M400)

Durch Drücken der 4-Taste im *Auswahlmenü* gelangen Sie in das *Testmenü*.

Test:		
2	Kondensatventile	Taste 2 führt zum Untermenü „Test Kondensatventile“
3	Sicherheitsventil	Taste 3 führt zum Untermenü „Test Sicherheitsventil“
4	Test-Stopp	Taste 4 führt zum Untermenü „Test Stopp ohne Entlüften“
9	zurück	Taste 9 führt zurück zum Untermenü „Auswahl“
(M400)	Beenden : #	Taste # führt zurück zum Hauptmenü

B

### Test Kondensatventile (M420)

Durch Drücken der 2-Taste im *Testmenü* gelangen Sie in das Menü *Test Kondensatventile*

Test Kondensatventile:		
3	Ventile auf	Taste 3 öffnet Kondensatventile
7	Ventile zu	Taste 7 schließt Kondensatventile
9	zurück	Taste 9 führt zurück zum Untermenü „Test“
(M420)	Beenden : #	Taste # führt zurück zum Hauptmenü



#### Hinweis

Nach dem Betätigen der Taste 3 (Ventile auf), sind die Kondensatventile vor Verlassen des Menüs (M420) mit Taste 7 wieder zu schließen.



## BEDIENUNG UND FUNKTION

### Test Sicherheitsventil (M430)

Durch Drücken der 3-Taste im *Testmenü* gelangen Sie in das Menü *Test Test Sicherheitsventil*



#### Hinweis

Vor dem Teststart sind alle Füllanschlüsse (ggf. auch angeschlossene Füllleisten) zu schließen. Der Kompressor überfährt bei diesem Test den eingestellten Abschaltdruck (s. Menü M320), um das korrekte Ansprechen des Enddruck-Sicherheitsventil zu überprüfen. Dies würde im Falle einer Fehlfunktion den maximalen Arbeitsüberdruck der Anlage begrenzen.

B

**Test**  
**Sicherheits-**  
**ventil**  
 Füllventil schließen!

5 Start                      0 Stopp  
 9    zurück

(M430)    Beenden : #

Taste 5 für Teststart      Taste 0 für Teststopp

Taste 9 führt zurück zum Untermenü „Test“

Taste # führt zurück zum Hauptmenü

### Test Stopp ohne Entlüften (M440)

Durch Drücken der 4-Taste im *Testmenü* gelangen Sie in das Menü *Test Stopp ohne Entlüften*



#### Hinweis

Dieser Test ist erst durchzuführen nachdem der Kompressor mit Taste 1 gestartet wurde. Er dient hauptsächlich zur Dichtheitsüberprüfung von Druckbehältern, druckführenden Rohrleitungen, Sicherheitsventilen sowie dem eigentlichen Kompressorblock.

**Test**  
**Stopp ohne Entlüften:**

5    Stop  
 6    Entlüften  
     Druck    |    0  
                  |    bar

9    zurück

(M440)    Beenden : #

Taste 5 stoppt Kompressor während des Laufens

Taste 6 entlüftet Kompressor nach Beendigung des Tests

Zeigt den aktuellen Betriebsdruck an

Taste 9 führt zurück zum Untermenü „Test“

Taste # führt zurück zum Hauptmenü

### Statistikmenü (M500)

Durch Drücken der 5-Taste im *Auswahlmenü* gelangen Sie in das Menü *Statistik*.

Statistik	
Betriebsstunden:	0,0 h
Startzyklen:	00
Max Druck	000 bar
9	zurück
(M500)	Beenden : #

Gesamtbetriebsstunden des Kompressors

Anzahl der bisherigen Kompressor-Starts

Bisheriger, maximaler Arbeitsdruck der Anlage

Taste 9 führt zurück zum Untermenü „Auswahl“

Taste # führt zurück zum Hauptmenü

Im Statistikmenü kann durch Drücken der Taste 5 eine Abfrage der installierten Softwareversion und des S-Typs durchgeführt werden (M505).

Durch Drücken der Taste 2 wird der Lastwechsel dargestellt.

### Wartungsmenü (M600)

Durch Drücken der 6-Taste im *Auswahlmenü* gelangen Sie in das *Wartungsmenü*.

Restlaufzeiten		
Ölwechsel	14 h	Angabe über verbleibende Restlaufzeiten der links genannten Positionen
Sinterfilt.	989 h	
Dämpfer	4989 h	
Ventile	5989 h	
Ölfilter	1000 h	
8 Wechsel ausgeführt		Taste 8 führt zum Wartungs-Quittierungsmenü
9 zurück		Taste 9 führt zurück zum Untermenü „Auswahl“
(M600) Beenden : #		Taste # führt zurück zum Hauptmenü

Restlaufzeiten sind typabhängig. Bei Ablauf einer beliebigen Restlaufzeit erhalten Sie eine entsprechende Warnmeldung im Display. Weiterhin informiert Sie die Anzeige über eventuelle benötigte Ersatzteile mit dazugehöriger L&W-Ersatzteilnummer.



#### Vorsicht bei Wartungsarbeiten

Im Automatikmodus kann der Kompressor jederzeit, abhängig vom eingestellten Einschaltdruck (siehe Einschaltdruck einstellen M330), selbsttätig starten!

### Quittierung der Wartungsarbeit (M680)

<b>Wartung quittieren</b>	
2	Ölwechsel
3	Sinterfilter
4	Dämpfer
5	Ventile
6	Ölfilter
(M680)	Beenden : #

Taste 2 quittiert ausgeführten Ölwechsel

Taste 3 quittiert ausgeführten Wechsel der Sinterfilter

Taste 4 quittiert ausgeführten Wechsel des Dämpfers

Taste 5 quittiert ausgeführten Wechsel der Ventile

Taste 6 quittiert ausgeführten Wechsel der Ölfilter

Taste # führt zurück zum Hauptmenü

Nach dem Drücken der entsprechenden Taste bestätigt das Display das Zurücksetzen der Restlaufzeiten mit folgender Meldung:

<b>Wartung quittieren</b>	
Stundenzähler gesetzt!	
9	zurück
(M680)	Beenden : #

Taste 9 führt zurück zum Menü *Wartung*

Taste # führt zurück zum Hauptmenü

## BEDIENUNG UND FUNKTION

### Betriebsartmenü (M700)

Durch Drücken der 7-Taste im *Auswahlmenü* gelangen Sie in das *Betriebsartmenü*.

Den aktivierten Modus von Automatik bzw. Halbaautomatik zeigt eine entsprechende Fettschrift an (im abgebildeten Beispiel: **Halbaautomatik**).

Weiter Einstellungen werden im *Einstellungsmenü* Menü 300 vorgenommen.

Betriebsart:	
2	Automatik
3	<b>Halbaautomatik</b>
4	bar /mpa
5	Sprache
9	zurück
(M700)	Beenden : #

Taste 2 aktiviert Automatikmodus (Speicherbetrieb)

Taste 3 aktiviert Halbaautomatikmodus

Taste 4 ermöglicht Umschalten zwischen bar und MPa (optional)

Taste 5 führt weiter ins Sprachmenü

Taste 9 führt zurück zum Untermenü „Auswahl“

Taste # führt zurück zum Hauptmenü

### Sprachmenü (M750)

Sprachmenü	
2	Deutsch
3	Englisch
4	Französisch
5	Spanisch
6	Holländisch
7	Sprache II
(M750)	Beenden : #

Taste 7 Optionale Sprache (z.B. Chinesisch)

Taste # führt zurück zum Hauptmenü

## BEDIENUNG UND FUNKTION

---

### Helligkeit des Displays verstellen

Die Helligkeit des Displays kann auf der Rückseite des Controllers, mittels einer Einstellschraube, verstellt werden.

### Software Update

Die Durchführung eines Softwareupdates kann nur durch L&W erfolgen. Um ein Update durchführen zu lassen, muss das Gerät an den L&W Kundenservice eingeschickt werden.



Helligkeit einstellen



Helligkeit einstellen

## ERSATZTEILLISTEN

Best.-Nr. / Order No.	Benennung	Description
002141	1. Stufe Druckaufnehmer 0-10 bar	1st stage pressure sensor 0-10 bar
002142	2. Stufe Druckaufnehmer 0-60 bar	2nd stage pressure sensor 0-60 bar
002143	Endstufe Druckaufnehmer 0-400 bar	Final stage pressure sensor 0-400 bar
006890	Druckaufnehmer 420 bar Version 0-600 bar	Pressure sensor 420 bar version 0-600 bar
004840	Öldruckaufnehmer 0-6 bar	Oil pressure sensor 0-6 bar
006912	Öltemperatursensor	Oil temperature sensor
003501	Zylinderkopf - Temperatursensor	Cylinderhead temperature sensor

B



002141 / 002142 / 002143 / 004840  
Druckaufnehmer / Pressure sensor



006890 - Druckaufnehmer 420 bar /  
Pressure sensor 420 bar



006912 - Öltemperatursensor  
Oil temperature sensor



003501 - Zylinderkopf - Temperatursensor  
Cylinderhead temperature sensor



**LENHARDT & WAGNER GMBH**

---

**B**

**Hersteller im Sinne 97/23/EG**

Der vollständige Name und Adresse des Herstellers lautet:

Lenhardt & Wagner GmbH

An der Tuchbleiche 39  
68623 Hüttenfeld / Germany

Telefon: +49 (0) 62 56 - 85 88 0 - 0  
Telefax: +49 (0) 62 56 - 85 88 0 - 14

E-Mail: [service@lw-compressors.com](mailto:service@lw-compressors.com)  
Internet: [www.lw-compressors.com](http://www.lw-compressors.com)







**ERSATZTEILLISTEN / SPARE PARTS LISTS  
DETAILANSICHTEN / DETAILED VIEWS**

C



## Inhaltsverzeichnis - Table of Contents

---

Gehäuse - Housing .....	3
Schalttafel - Control Board.....	5
Fülldruckmanometer & Schlauch - Filling pressure Gauge & Hose.....	7
Kompressorblock - Compressor Block.pub.....	9
Ansaugfilter - Air Intake Filter .....	13
Filtergehäuse 2,3 l - Filter Housing 2.3 ltr .....	15
Öl+Wasserabscheider 1. Stufe - Oil+Water Separator 1st Stage.....	17
Öl+Wasserabscheider 2. Stufe - Oil+Water Separator 2nd Stage .....	19
Öl+Wasserabscheider Endstufe - Oil+Water Separator Final Stage .....	21
Pneumatisches Kondensatventil - Pneumatic Condensate Valve.pub .....	23
Druckhalteventil - Pressure Maintaining Valve.....	25
Druckschalter - Pressure Switch .....	27
Magnetventile - Solenoid Valves .....	29
Motor .....	31
Sicherheitsventil - Safety Valve .....	33
Saug+Druckventil 1. Stufe - In+Outlet Valve 1st Stage.....	35
Saug+Druckventil 2. Stufe - In+Outlet Valve 2nd Stage .....	36
Saug+Druckventil 3. Stufe - In+Outlet Valve 3rd Stage .....	37
HD Schläuche im Kompressor - HP Hoses in Compressor.....	38
Kühler 1.+2. Stufe - Cooler 1st+2nd Stage.....	40
Kühler 3. Stufe - Cooler 3rd Stage.....	42
Zusatzkühler 3. Stufe - Additional Cooler 3rd Stage .....	44
Kolben 1. Stufe - Piston 1st Stage .....	46
Kolben 2. Stufe - Piston 2nd Stage.....	48
Kolben 3. Stufe - Piston 3rd Stage .....	50

---



## **Inhaltsverzeichnis - Table of Contents**

---

Kurbelwelle - Crankshaft .....	52
Ölpumpe - Oil Pump .....	54
Ölablassschlauch - Oil Drainage Tube .....	56



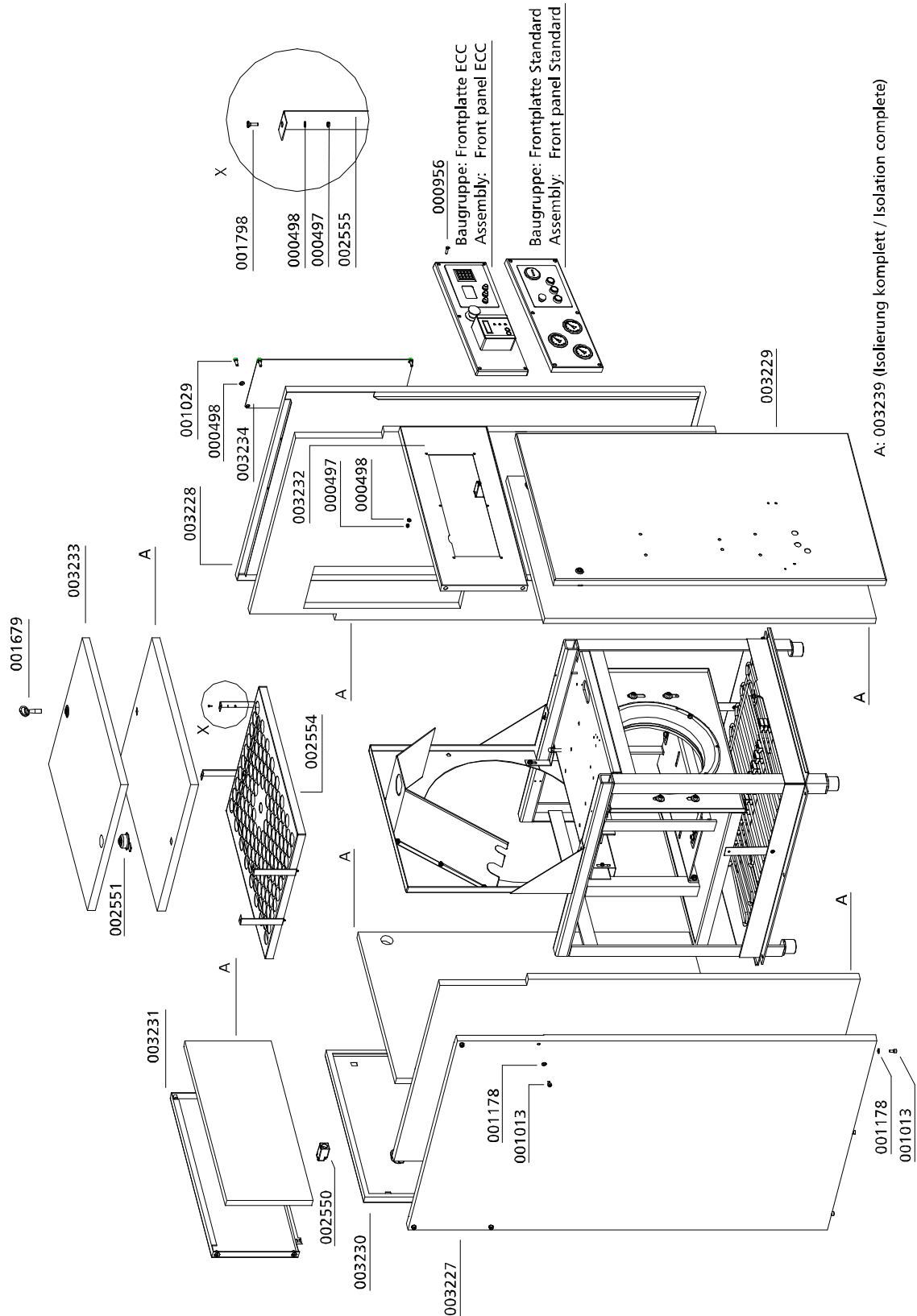
## ERSATZTEILLISTE / SPARE PART LIST

### Baugruppe: Gehäuse / Assembly: Housing

Best.-Nr. / Order No.	Benennung	Description
000497	Mutter DIN 934 M6	Nut DIN 934 M6
000498	U-Scheibe DIN 125 A6	Washer DIN 125 A6
000956	Linsenkopfschraube M6X35mm, NB601, 8.8	Rounded Head Screw M6X35mm, NB601, 8.8
001013	Zylinderschraube M6x45mm DIN912 8.8 ZN	Allen Bolt M6x45mm DIN912 8.8 ZN
001029	Zylinderschraube M6x20mm DIN912 8.8 ZN	Allen Bolt M6x20mm DIN912 8.8 ZN
001178	U-Scheibe A6 DIN 902 ZN	Washer A6 DIN 902 ZN
001679	Schlüssel für Vorreiber ES 001678	Key for Lock assembly 001678
001798	Senkschraube M6X16mmlg, DIN7991 ZN	Counter Sunk Screw M6X16mm lg, DIN7991 ZN
002550	Türschalter Sicherheitsschalter	Door switch, safety switch
002551	Vorreiber komplett	Housing Lock (ES Models)
002554	Oberer Zwischenboden, verzinkt	Upper intermediate floor, zinc-plated
002555	Haltewinkel für oberen Zwischenboden	Bracket for upper inter. floor
003227	Seitenteil rechts	Panel right-hand
003228	Seitenteil links	Panel left-hand
003229	Tür vorne	Front Door
003230	Tür hinten	Rear Door
003231	Abdeckung hinten	Rear Cover
003232	Rahmen Bedienpanel	Frame Control Panel
003233	Deckel oben	Top Cover
003234	Wartungsdeckel	Service Cover
003239	Isolierung komplett	Isolation complete

# DETAILANSICHT / DETAILED VIEW

## Baugruppe: Gehäuse / Assembly: Housing



A: 003239 (Isolierung komplett / Isolation complete)



## ERSATZTEILLISTE / SPARE PART LIST

---

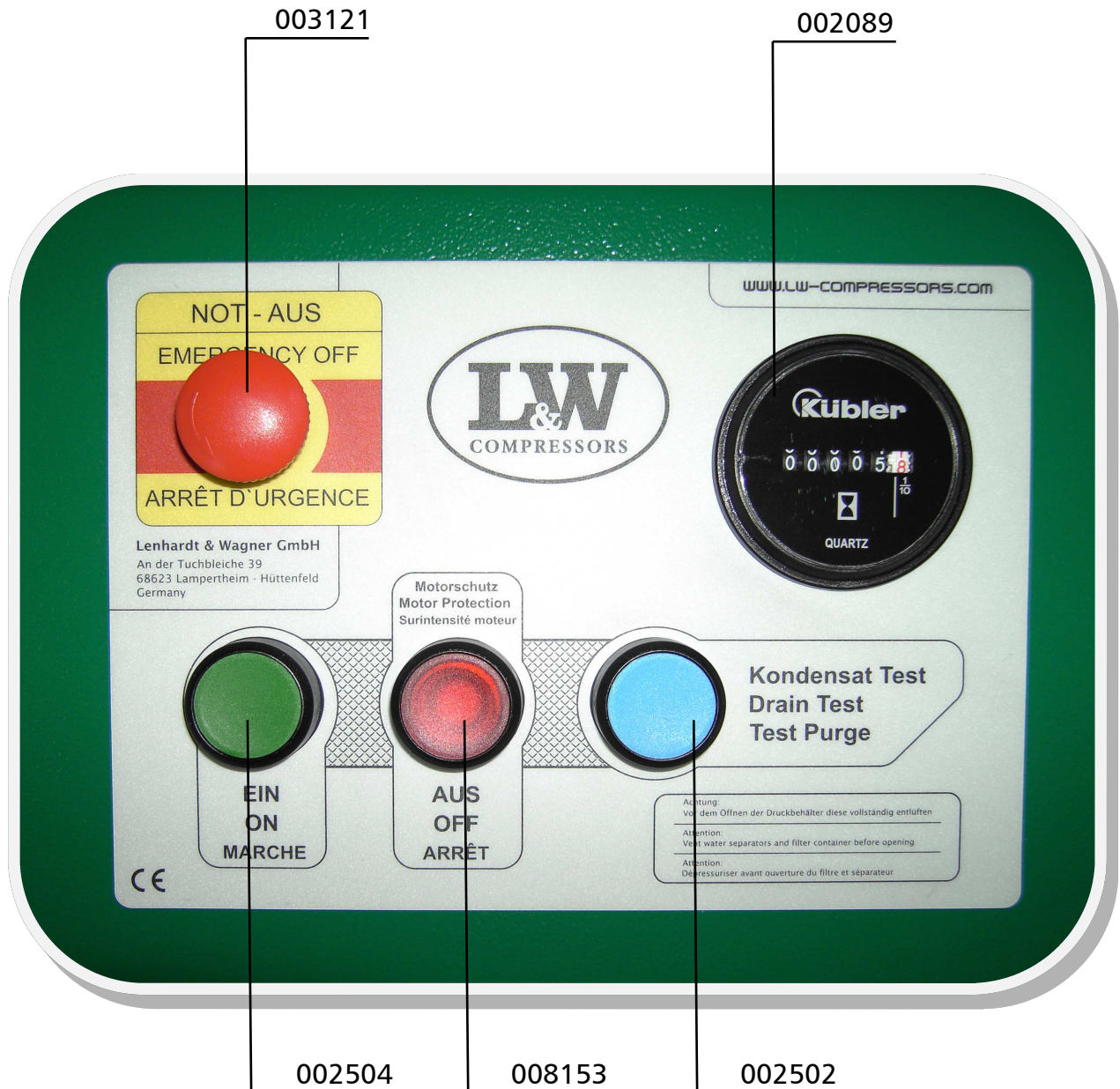
### Baugruppe: Schalttafel / Control Board

Best.-Nr. / Order No.	Benennung	Description
002089	Betriebsstunderzähler 230V	Hour Counter 230V
002502	Taster blau (komplett inkl. Halterung und Schließer)	Blue button (complete with braket and closing contact)
002504	Taster grün (komplett inkl. Halterung und Schließer)	Green button (complete with braket and closing contact)
003121	Not-Halt Schalter	Emergency switch
008153	Taster rot (komplett inkl. Halterung, Schließer und LED)	Red button (complete with braket, closing contact and LED)

C

**DETAILANSICHT / DETAILED VIEW**

**Baugruppe: Schalttafel / Control Board**



C



## ERSATZTEILLISTE / SPARE PART LIST

---

### Baugruppe: Fülldruckmanometer & Schlauch / Filling Pressure Gauge & Hose

Best.-Nr. / Order No.	Benennung	Description
000663	Manometer 0-400 bar	Pressure Gauge 0-400 bar
001445	Hochdruckschlauch 600mm	High Pressure Hose 600mm
002506	Manometer 0-250 bar	Pressure Gauge 0-250 bar

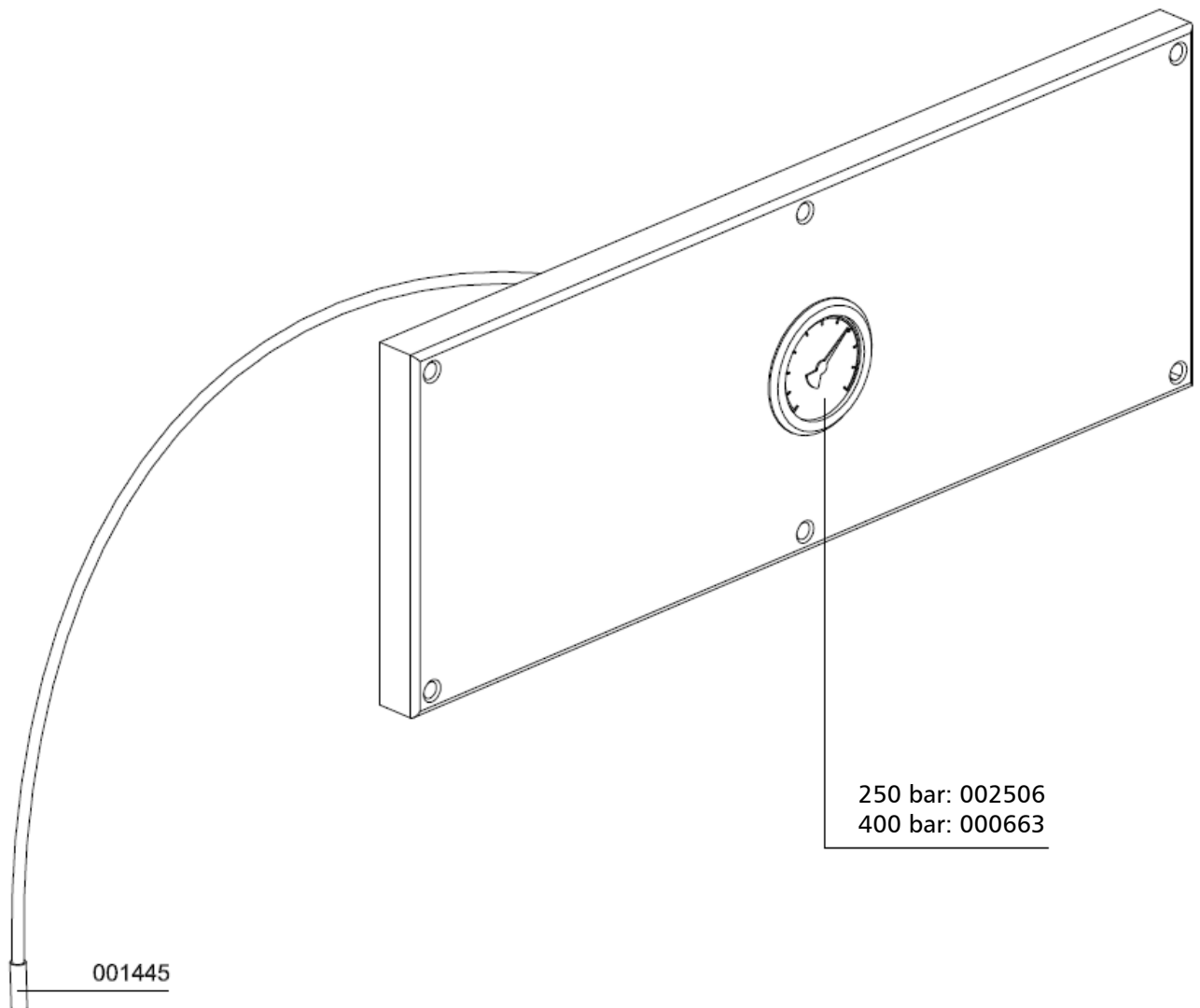
C



**DETAILANSICHT / DETAILED VIEW**

---

**Baugruppe: Fülldruckmanometer & Schlauch / Filling Pressure Gauge & Hose**



C

## ERSATZTEILLISTE / SPARE PART LIST

### Baugruppe: Kompressorblock / Assembly: Compressor Block

Best.-Nr. / Order No.	Benennung	Description
000180	Ölschlauchstutzen	Oil hose clip
000209	Öleinfüllstopfen	Oil Filler Plug
000220	Sicherheitsventil G3/8", 8bar	Safety valve G3/8", 8bar
000225	Sicherheitsventil G3/8", 50bar	Safety valve G3/8", 50bar
000239	Kugellager 450/570, 6308 C3	Ball Bearing 6308 C3
000240	Dichtung Zylinderflansch / Block	Paper Gasket Cylinder Flange
000241	Dichtung Lagerflansch	Gasket bearing flange
000243	Lagerring	Bearing bush
000244	Wellendichtung 40x72x10mm	Shaft Seal 40x72x10mm
000250	CU-Ring Ø6,2 x 10 x 1,5mm DIN7603A	Copper Washer Ø6,2 x 10 x 1,5mm DIN7603A
000253	Untere Ventildichtung 2.Stufe	Lower valve gasket 2nd stage
000254	Obere Ventildichtung 2.Stufe	Upper valve gasket 2nd stage
000257	Obere Ventildichtung 1.Stufe	Upper valve gasket 1 <sup>st</sup> stage
000258	Untere Ventildichtung 1.Stufe, Kupfer	Lower valve gasket 1 <sup>st</sup> stage, copper
000270	Ventilkopf 2.Stufe	Valve head 2nd stage
000271	Ventilkopf 1.Stufe	Valve head 1st stage
000273	Lagerdeckel	Main Bearing Flange
000274	Zylinder Æ42mm	Cylinder Æ42mm
000738	Verschraubung GE 08 PLR 1/4"	Connection GE 08 PLR 1/4"
000739	Verschraubung GE 08 L/1/4"	Connection GE 08 L/1/4"
000761	Verschraubung WE 08 PLR CFX 1/4"	Elbow Connection WE 08 PLR CFX 1/4"
000765	Schneidring 8mm PSR 08 LX	Olive Seal PSR 08 LX
000767	Mutter 08 S M16x1,5 IG	Union Nut 08 S M16x1,5 IG
000818	Verschraubung GE 15L R1/2"	Connection GE 15L R1/2"
000863	Verschraubung WE 18L R A3C	Elbow Connection WE 18L R A3C
000919	Reduzierung RI3/4X1/2CFX	Reducer RI3/4X1/2CFX
000951	Sechskantschraube M6x16 DIN 933 8.8	Hexagon screw M6x16 DIN 933 8.8
000961	Stiftschraube M8x25mm DIN939	Threaded Stud M8x25mm DIN939
001056	Zylinderschraube M8x60 DIN 912 8.8 ZN	Allen bolt M8x60 DIN 912 8.8 ZN
001058	Zylinderschraube M8x70 DIN 912 8.8 ZN	Allen bolt M8x70 DIN 912 8.8 ZN



## ERSATZTEILLISTE / SPARE PART LIST

### Baugruppe: Kompressorblock / Assembly: Compressor Block

Best.-Nr. / Order No.	Benennung	Description
001060	Zylinderschraube M8x80 DIN 912 8.8 ZN	Allen bolt M8x80 DIN 912 8.8 ZN
001088	Zylinderschraube M10x60 DIN 912 8.8 ZN	Allen bolt M10x60 DIN 912 8.8 ZN
001100	Sechskantschraube M10x25 DIN 933 8.8 ZN	Hexagon screw M10x25 DIN 933 8.8 ZN
001101	Sechskantschraube M10x35 DIN933 8.8 ZN	Hexagon Screw M10x35 DIN933 8.8 ZN
001104	Sechskantschraube M10x50 DIN933 8.8 ZN	Hexagon screw M10x50 DIN933 8.8 ZN
001158	Mutter M8 DIN 934 ZN	Nut M8 DIN 934 ZN
001163	Mutter M10 DIN 934 ZN	Nut M10 DIN 934 ZN
001181	U-Scheibe A8 DIN 125 ZN	Washer A8 DIN 125 ZN
001188	U-Scheibe A10 DIN 125 ZN	Washer A10 DIN 125 ZN
001271	O-Ring 47x2,5 NBR 70, bis 04/2012	O-Ring 47x2.5 NBR 70, up to 04/2012
001274	O-Ring 50 x 2,5 NBR70, ab 05/2012	O-Ring 50 x 2,5 NBR70, since 05/2012
001323	Kupferring Ø10x16x2 DIN7603A	Copper seal ring Ø10x16x2 DIN7603A
001346	Sicherungsring, A40 DIN471	Circlip, A40 DIN471
001426	Führungszylinder Æ42mm	Guide Zylinder Æ42mm
001828	U-Scheibe A10 DIN 6340 ZN	Washer A10 DIN6340 ZN
002111	Zylinder Æ95, 1.Stufe	Cylinder 1st stage
002358	Schnellkupplung gerade G1/8"- 6mm	Quick Release Coupling G1/8"- 6mm
002367	Ventilkopf 3.Stufe	Valve head 3rd stage
002478	Zylinder 3.Stufe, Æ18	Cylinder 3rd stage
002991	Kurbelgehäuse mit Bleibronze Lagerbuchse	Bearing sleeve in leaded bronze
003184	Oeldruckleitung kompl.	Oil pressure pipe compl.
003187	Halteblech Öleinfüllschlauch, Aluminium	Bracket oil filter hose, alloy
003188	Öleinfüllschlauch Ø18	Oil filler hose Ø18
003189	Schlauchschele	Hose Clip
003190	Entlüftungsschlauch	Ventilation Hose
003191	Öleinfüllstopfen	Oil filter plug
003286	Ölschauglas	Oil gauge glass
003766	Aludichtring für G3/8"	Alloy Seal Ring for G3/8"
004749	PG Schlauchdurchführung, PVC	PVC hose c/W connection



## ERSATZTEILLISTE / SPARE PART LIST

---

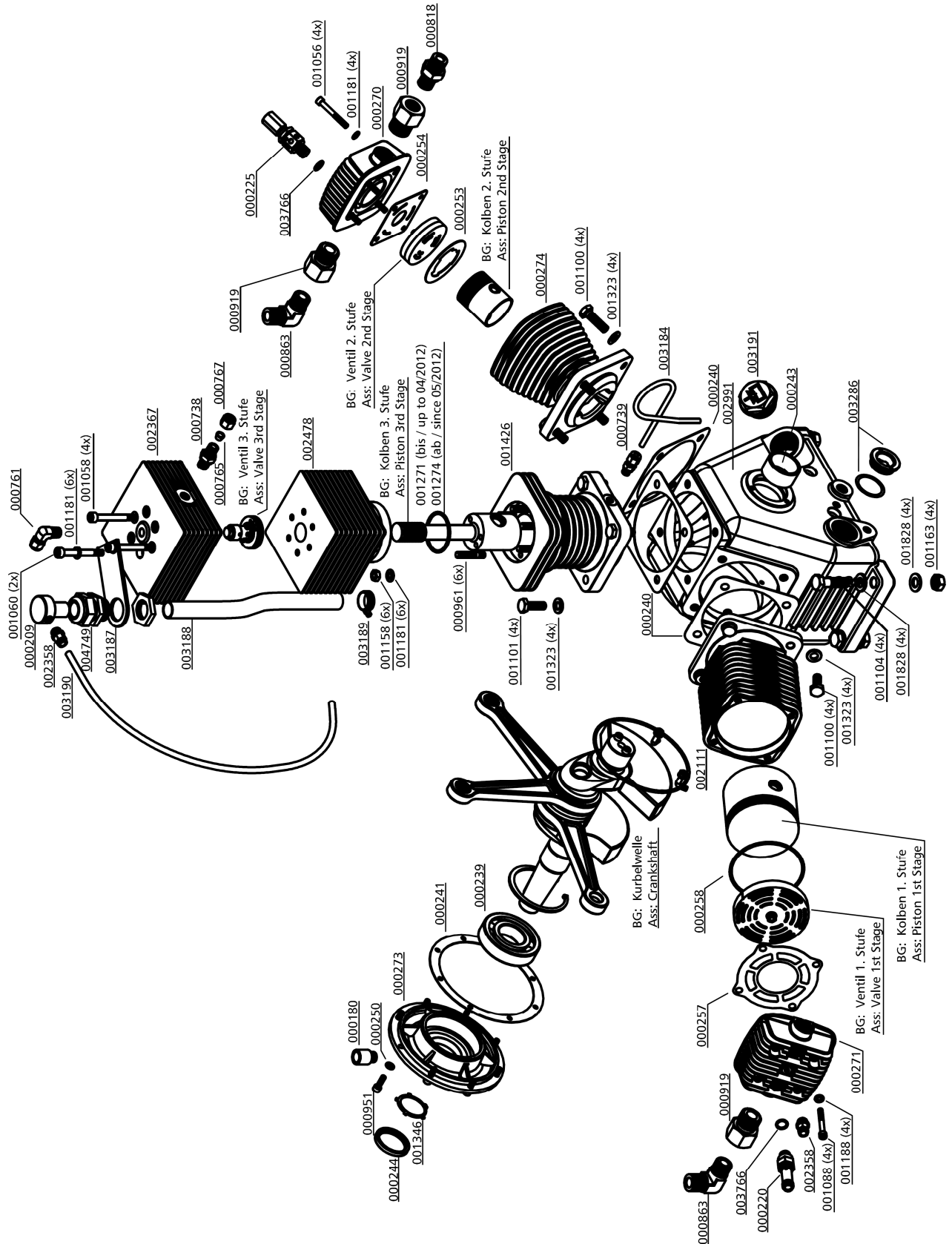
### Baugruppe: Kompressorblock / Assembly: Compressor Block

Best.-Nr. / Order No.	Benennung	Description
	BG Kurbelwelle	Ass: Crankshaft
	BG: Ventil 1.Stufe	Ass: Valve 1 <sup>st</sup> stage
	BG: Ventil 2.Stufe	ASS: Valve 2nd stage
	BG: Ventil 3.Stufe	ASS: Valve 3rd stage
	BG: Kolben 1.Stufe	Ass: Piston 1 <sup>st</sup> stage
	BG: Kolben 2.Stufe	ASS: Piston 2nd stage
	BG: Kolben 3.Stufe	ASS: Piston 3rd stage

C

# DETAILANSICHT / DETAILED VIEW

## Baugruppe: Kompressorblock / Assembly: Compressor Block





## ERSATZTEILLISTE / SPARE PART LIST

---

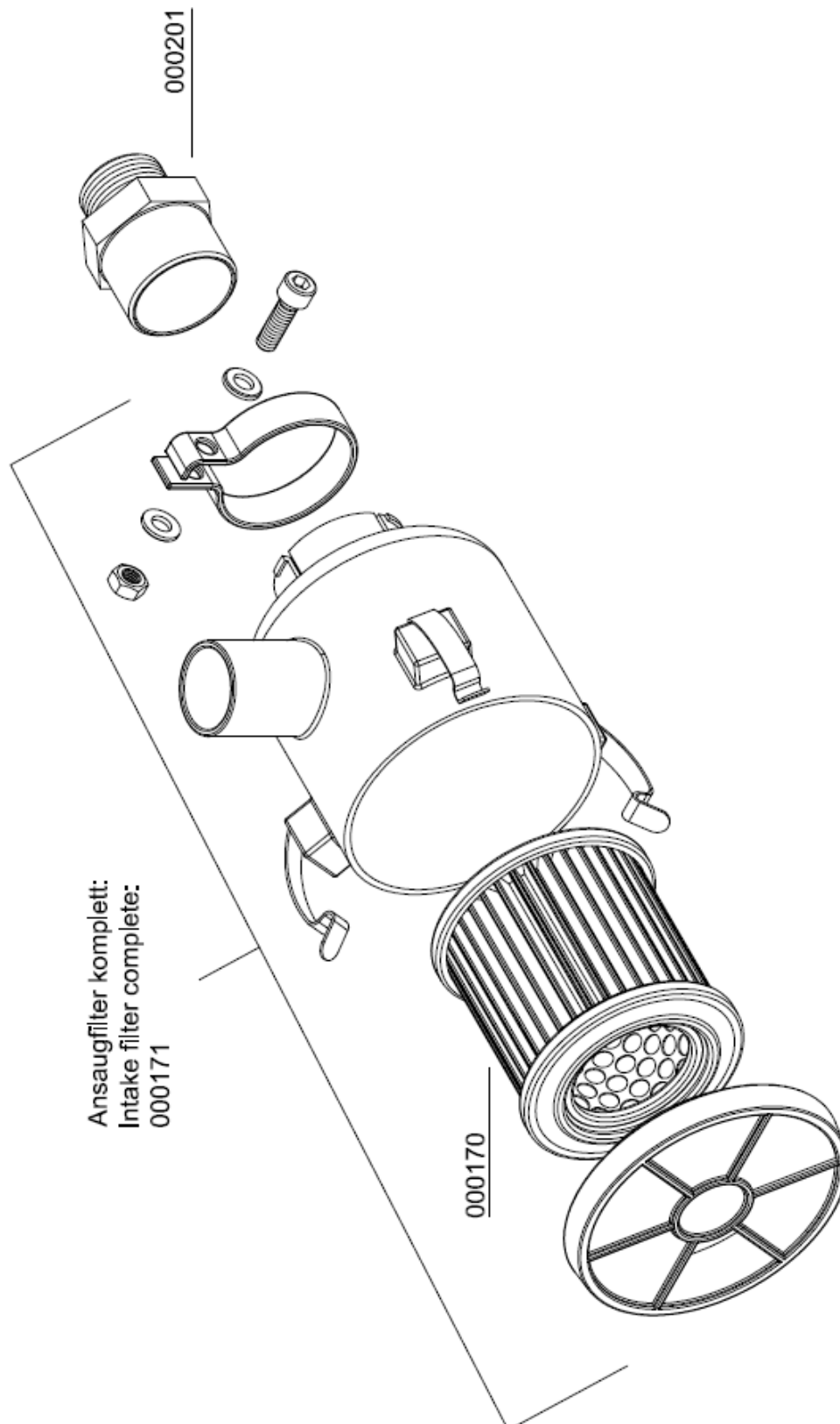
### Baugruppe: Ansaugfilter / Intake Filter

Best.-Nr. / Order No.	Benennung	Description
000170	Ansaugfilterpatrone	Air Intake Filter Cartridge
000171	Ansaugfiltergehäuse inkl. Patrone, kompl	Int. Filter Housing c/w filter
000201	Einschraubadapter Ansaugfilter	Adapter Inlet Filter Housing

C

**DETAILANSICHT / DETAILED VIEW**

**Baugruppe: Ansaugfilter / Intake Filter**



C



## ERSATZTEILLISTE / SPARE PART LIST

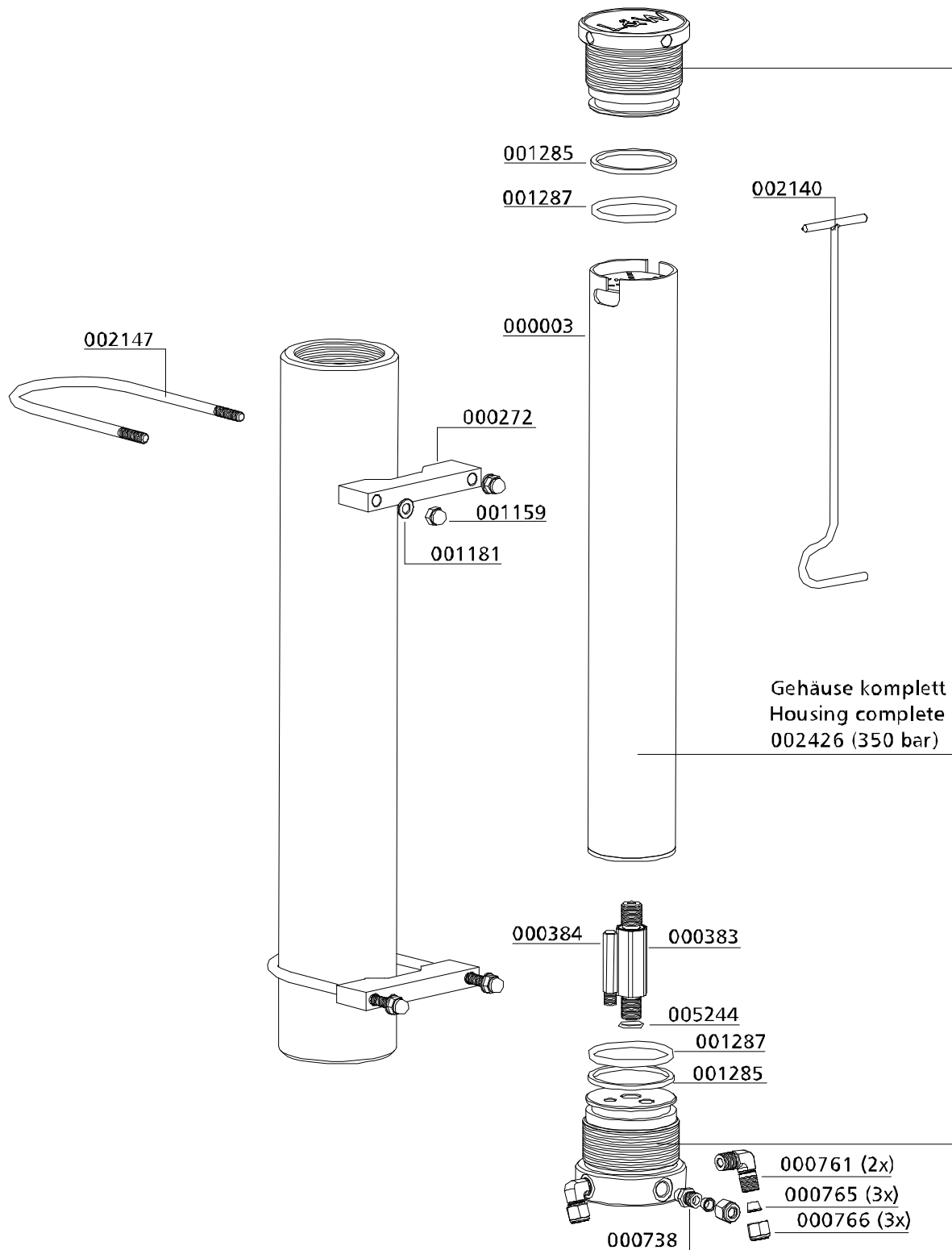
### Filtergehäuse 2,3l / Filter Housing 2.3ltr

Best.-Nr. / Order No.	Benennung	Description
000003	Filterpatrone 2,3l	Filter Cartridge 2.3ltr BA
000272	Abstandshalter für Filtergehäuse	Spacer Bracket for Filtertower
000383	Messing Adapter für Filterpatrone	Brass Filter Adapter
000384	Düse Filtergehäuse	Jet Filter Housing
000738	Verschraubung GE 08 PLR 1/4"	Connection GE 08 PLR 1/4"
000761	Verschraubung WE 08 PLR CFX 1/4"	Elbow Connection WE 08 PLR CFX 1/4"
000765	Schneidring PSR 08 LX	Olive Seal PSR 08 LX
000766	Mutter M08LCFX	Union Nut M08LCFX
001159	Stopfmutter M8 DIN985 ZN	Lock Nut M8 DIN985 ZN
001181	U-Scheibe A8 DIN125 ZN	Washer A8 DIN125 ZN
001285	Stützring, Filtergehäuse	Back-up Ring Filter Housing
001287	O-Ring, Filtergehäuse	O-Ring filter housing
002140	Filterschlüssel 1,7 & 2,3 Liter Behälter	Filter tool 1,7 & 2,3 Litre
002147	Haltebügel für Filtergehäuse, beidseitig M8X35mm	Holder for filter housing, M8X35mm (both sides)
002426	Filtergehäuse, 2,3l	Filter housing 2.3ltr
005244	O-Ring	O-Ring



**DETAILANSICHT / DETAILED VIEW**

**Filtergehäuse 2,3l / Filter Housing 2.3 ltr**



C



## ERSATZTEILLISTE / SPARE PART LIST

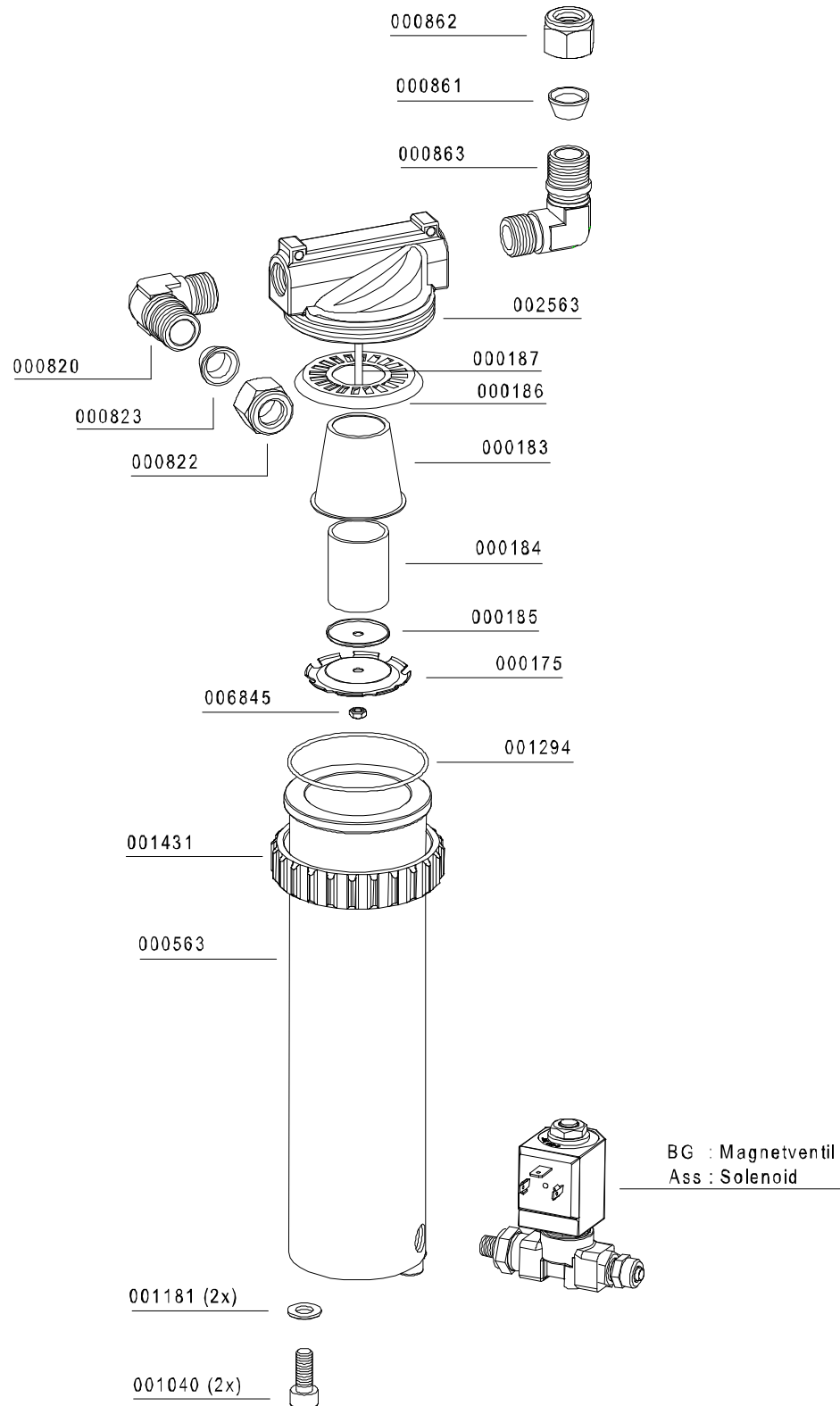
### Öl- / Wasserabscheider 1. Stufe / Oil- / Water Separator 1st Stage

Best.-Nr. / Order No.	Benennung	Description
000175	Deckel, Wasserabscheider	Cover Water Separator
000183	Wasserabweiser	Filter Protector
000184	Sinterfilter Wasserabscheider	Sintered Filter, Oil Filter
000185	Halteteller	Plate
000186	Drallscheibe	Twist Disk
000187	Stiftschraube	Threaded Stud
000563	Wasserabscheider - Behälter	Container Water Separator
000820	Verschraubung WE 15L RX	Ellbow Connection
000822	Mutter 15L	Nut 15L
000823	Schneidring PSR 15 LX	Olive Seal 15mm
000861	Schneidring PSR 18 LX	Olive Seal 18mm
000862	Mutter M18L	Nut 18L
000863	Verschraubung WE 18L	Elbow Connection
001040	Zylinderschraube M8x20mm DIN912 8.8 ZN	Allen Screw M8x20mm DIN912 8.8 ZN
001181	U-Scheibe A8 DIN125 ZN	Washer A8
001294	O-Ring 68x3 NBR90	O-Ring 68x3
001431	Befestigungsring Wasserabscheider LW 450	Lock Ring Water Separator LW 450
002563	Wasserabscheider Oberteil	Water Separator Top
006845	Stopfmutter, Edelstahl, M6 DIN985	Lock Nut, s/s, M6 DIN985

C

## DETAILANSICHT / DETAILED VIEW

### Öl- / Wasserabscheider 1. Stufe / Oil- / Water Separator 1st Stage



C



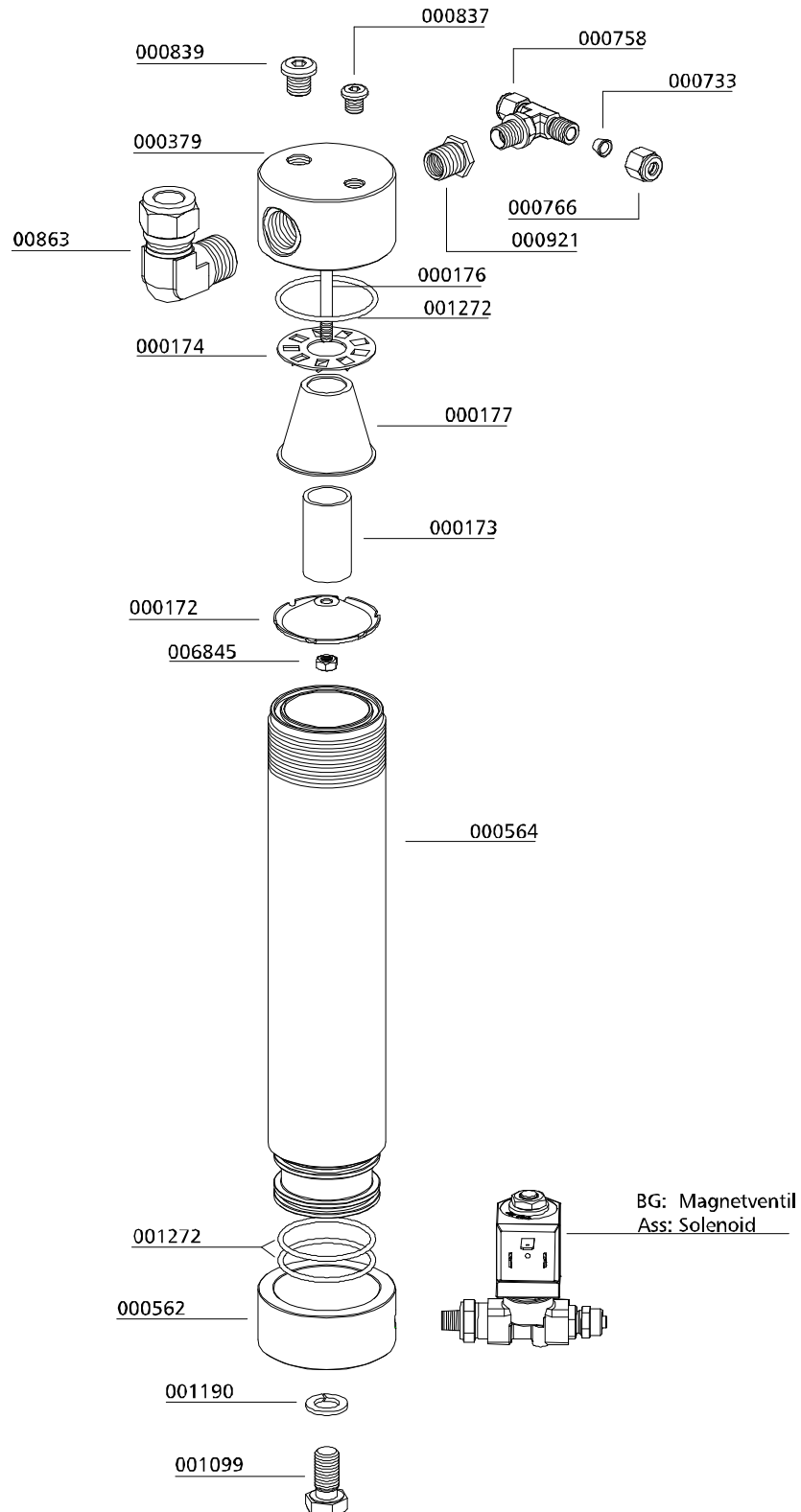
## ERSATZTEILLISTE / SPARE PART LIST

### Öl- / Wasserabscheider 2. Stufe / Oil- / Water Separator 2nd Stage

Best.-Nr. / Order No.	Benennung	Description
000172	Halteteller Wasserabscheider	Plastic Air Deflector
000173	Sinterfilter Wasserabscheider	Sintered Filter
000174	Drallscheibe, Wasserabscheider	Twist Disk
000176	Stiftschraube, Wasserabscheider	Treaded Stud
000177	Wasserabweiser, Wasserabscheider	Water Deflector, Plastic
000379	Wasserabscheider - Oberteil	Top ap Water Separator
000562	Wasserabscheider - Ring	Ring Water Separator
000564	Wasserabscheider – Behälter 2.Stufe LW450	Container Water Separator
000599	Klemmmutter	Lock nut
000607	Magnetspule	Solenoid coil
000616	Magnetventil komplett	Solenoid complete
000733	Schneidring SR06	Olive seal SR06
000758	Verschraubung T 1/4" seitlich	T-connection with 1/4" radial
000766	Mutter L08	Nut L08
000837	Verschlussstopfen, VSTI R1/4"ED CFX	Plug
000839	Verschlussstopfen, VSTI R3/8"ED CFX	Plug
000863	Verschraubung	Elbow Connection
000892	Doppelnippel	Double nibble
000921	Reduzierung R1/2X1/4CFX	Reducer R1/2X1/4CFX
001099	6-kant Schraube	Hexagon Screw
001190	Federring A10	Spring Washer A10
001272	O-Ring Wasserabscheider 47x3 NBR70	O-Ring 47x3
002356	Schnellkupplung gerade G1/4"- 8 mm	Quick Release Coupling
006845	Stoppmutter, Edelstahl, M6 DIN985	Lock Nut, s/s, M6 DIN985

**DETAILANSICHT / DETAILED VIEW**

**Öl- / Wasserabscheider 2. Stufe / Oil- / Water Separator 2nd Stage**



C

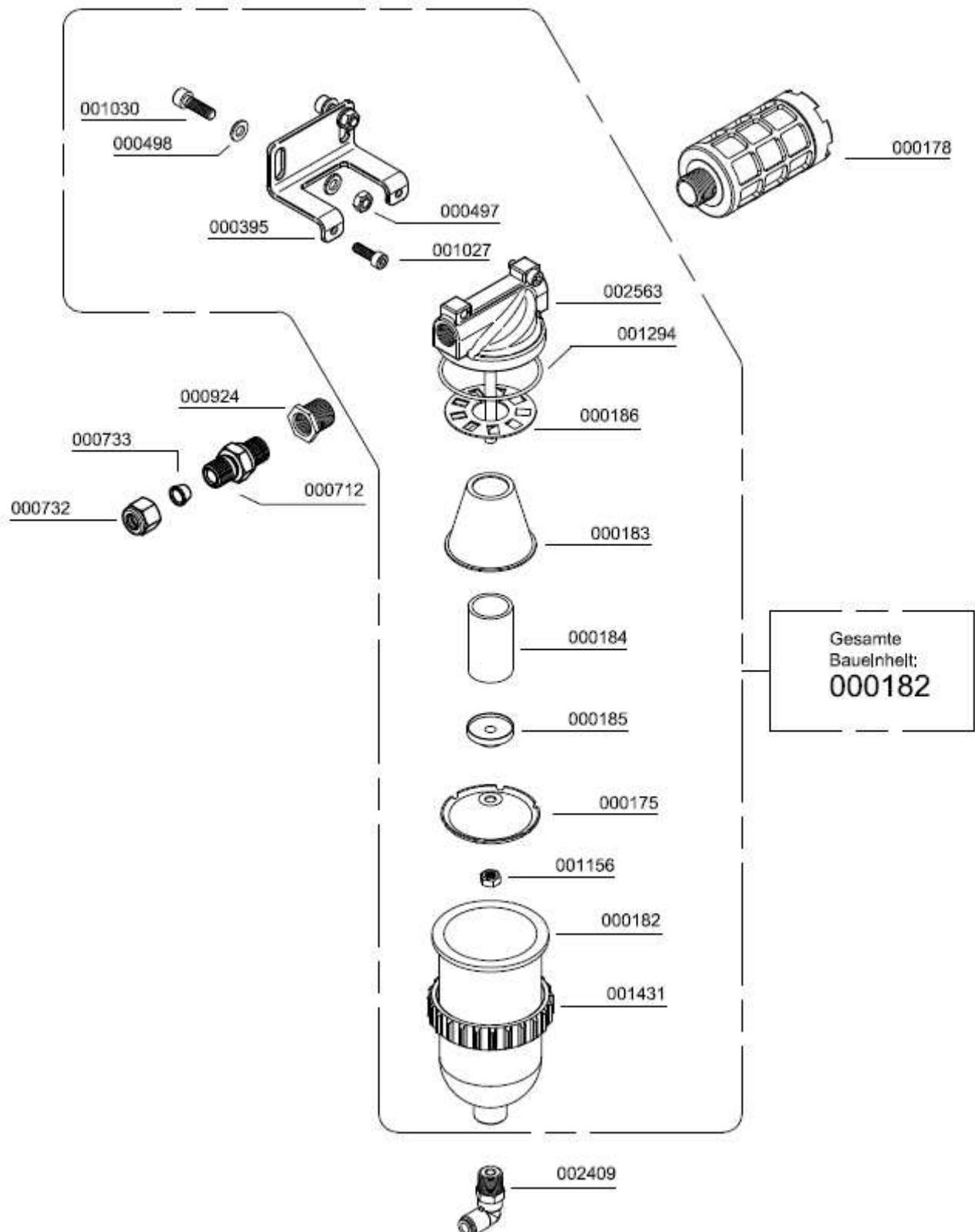
**Öl- / Wasserabscheider Endstufe / Oil- / Water Separator Final Stage**

Best.-Nr. / Order No.	Benennung	Description
000175	Deckel, Wasserabscheider	Cap
000178	Schalldämpfer G1/2"	Silencer G1/2"
000182	Endstufe Wasserabscheider (PN 15 bar)	Water Separator c/W bracket
000183	Wasserabweiser	Filter Protecor
000184	Sinterfilter Wasserabscheider	Siltered Filter, Oil Filter
000185	Halteteller	Plate
000186	Drallscheibe	Twist Disk
000395	Blechhalter Kondensatabscheider	Bracket water separator
000497	Mutter M6	Nut M6
000498	Unterlegscheibe	Washer A6
000712	Verschraubung	Connection
000732	Mutter 6L	Nut 6L
000733	Schneidring 6mm	Olive Seal 6mm
000921	Reduzierung 1/2"-1/4"	Reducer 1/2"-1/4"
000948	Flachkopfschraube M6x16mm DIN6912 8.8 ZN	Pan Head Bolt M6x16mm DIN6912 8.8 ZN
001027	Zylinderschraube M6x30	Allen Bolt M6x30
001156	Stopfmutter M6 DIN985 ZN	Lock Nut M6
001294	O-Ring 68x3 NBR90	O-Ring 68x3
001431	Befestigungsring Wasserabscheider LW 450	Lock Ring Water Separator
002409	Winkelschnellkupplung G1/8"-8mm	Quick release coupling elbow
002466	Kondensatbehälter für Abscheider	Condensate bowl
002563	Wasserabscheider Oberteil PN 15 bar	Water Separator, upper comp. PN15 bar

**C**

**DETAILANSICHT / DETAILED VIEW**

**Öl- / Wasserabscheider Endstufe / Oil- / Water Separator Final Stage**



C



## ERSATZTEILLISTE / SPARE PART LIST

### Pneum. Kondensat-Ablassventil / Pneumatic Condensate Valve

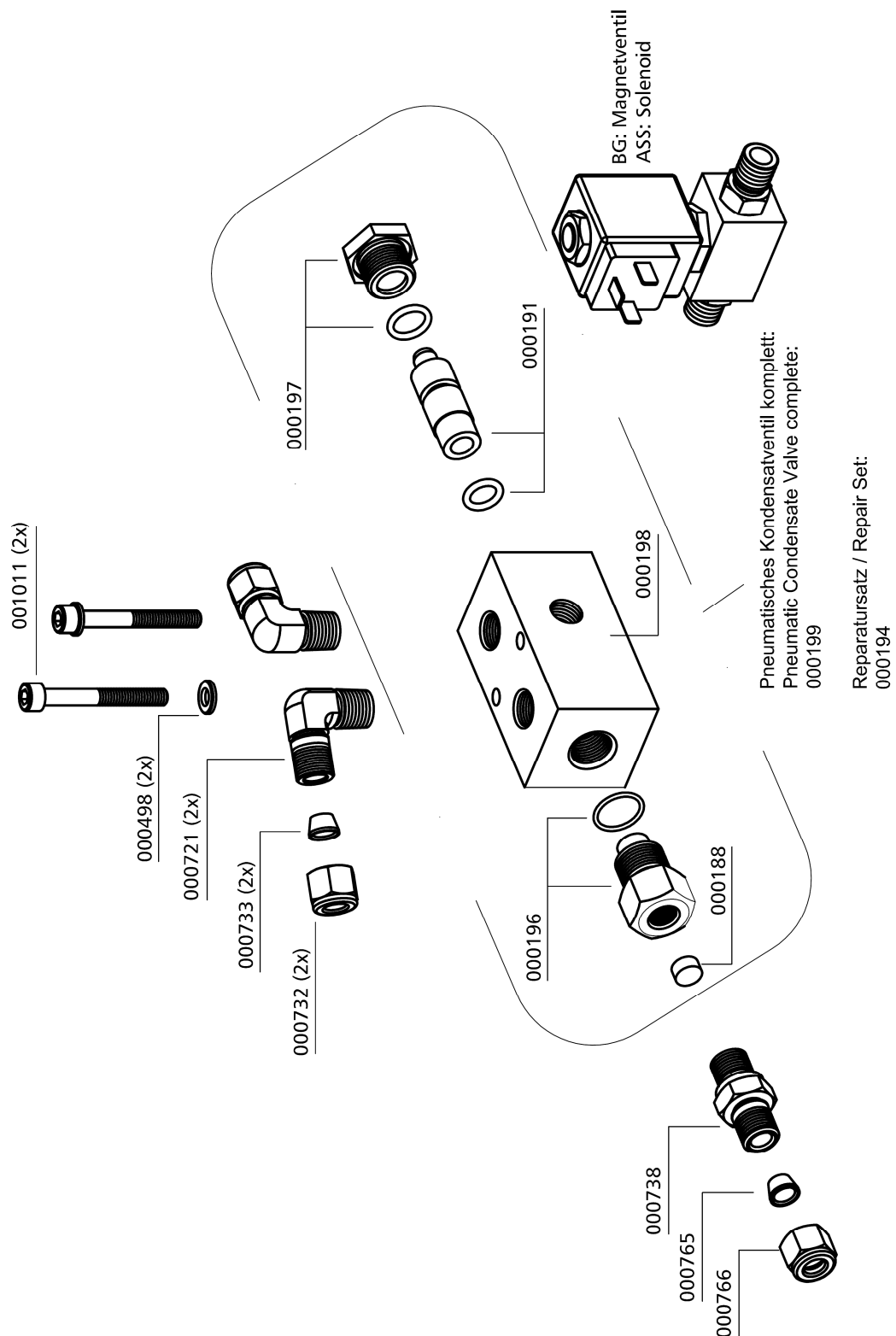
Best.-Nr. / Order No.	Benennung	Description
000188	Sinterfilter	Sintered Filter
000191	Steuerkolben, pneum. Kondensatventil	Piston
000194	Reparatursatz pneum. Kondensatventil	Repair Kit Condensate Valve
000196	Düsenschraube, pneum. Kondensatventil	Inlet Jet Screw
000197	Stopfen, pneum. Kondensatventil	Plug
000198	Gehäuse, pneum. Kondensatventil	Body PCV
000199	Pneum. Kondensatventil	Pneumatic Condensate Valve
000498	U-Scheibe DIN 125 A6	Washer DIN 125 A6
000721	Winkelverschraubung 6L	Elbow Connection 6L
000732	Mutter 6L	Union Nut 6L
000733	Schneidring 6mm	Olive Seal 6mm
000738	Verschraubung GE08LRCFX	Connection GE08LRCFX
000765	Schneidring PSR 08 LX	Olive Seal PSR 08 LX
000766	Mutter M08LRCFX	Union Nut M08LRCFX
001011	Zylinderschraube M6x60mm	Allen Bolt M6x60mm

C



## DETAILANSICHT / DETAILED VIEW

### Pneum. Kondensat-Ablassventil / Pneumatic Condensate Valve





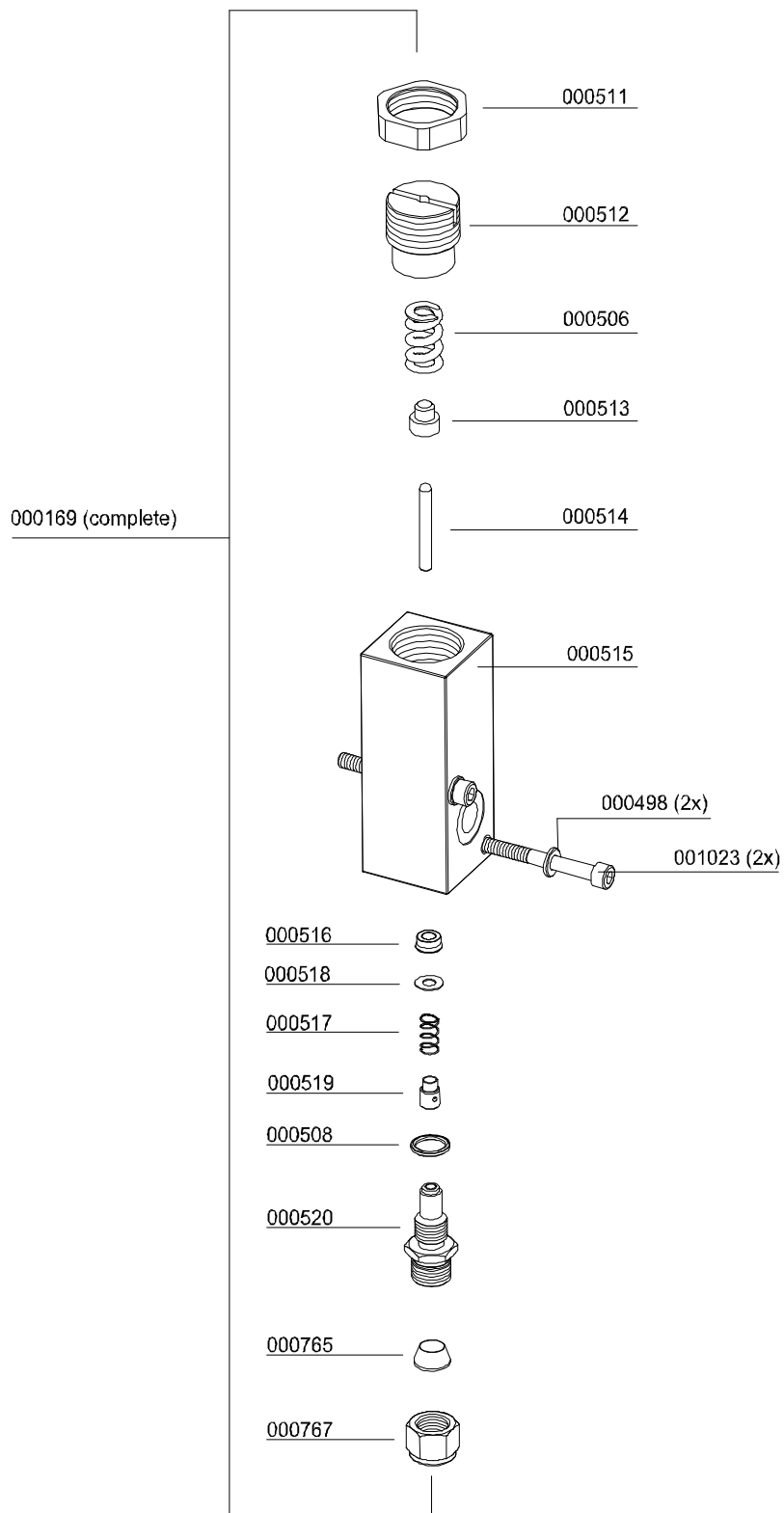
## ERSATZTEILLISTE / SPARE PART LIST

### Druckhalteventil / Pressure Maintaining Valve

Best.-Nr. / Order No.	Benennung	Description
000169	Druckhalterückschlagventil, schwarz	Pressure Maint. Valve black
000498	U-Scheibe DIN 125 A6	Washer DIN 125 A6
000506	Feder	Spring
000508	USIT Ring 13,7 x Ø20 x 1,5	Gasket Ring U-Sit 13,7 x Ø20 x 1,5
000511	Mutter, Druckhalterückschlagventil	Lock Nut PMV
000512	Schraube, Druckhalte-Rückschlagventil	Set Bolt PMV
000513	Druckstück für Druckhalteventil,	Spring Adapter PMV, spring adapter
000514	Stift Druckhalte-/Rückschlagventil	Stud PMV
000515	Gehäuse, Druckhalte-Rückschlagventil	Main Body PMV
000516	Nutring, Druckhalterückschlagventil 5 x 10 x 5/2,5 90° Blau	Seal Ring PMV 5 x 10 x 5/2,5 90° blue
000517	Feder, Druckhalterückschlagventil	Coil Spring PMV
000518	Unterlegscheibe, 10 x 6 x 1, Messing	Washer, 10 x 6 x 1, Brass
000519	Dichtkappe, Druckhalte Rückschlagventil, schwarz	Plastic Seal Piston PMV, black
000520	Hohlschraube, DHRV	Inlet Jet PMV
000765	Schneidring PSR 08 LX	Olive Seal PSR 08 LX
000767	Mutter 08 S	Union Nut 08 S
001023	Zylinderschraube	Allen Bolt

**DETAILANSICHT / DETAILED VIEW**

**Druckhalteventil / Pressure Maintaining Valve**



C



## ERSATZTEILLISTE / SPARE PART LIST

---

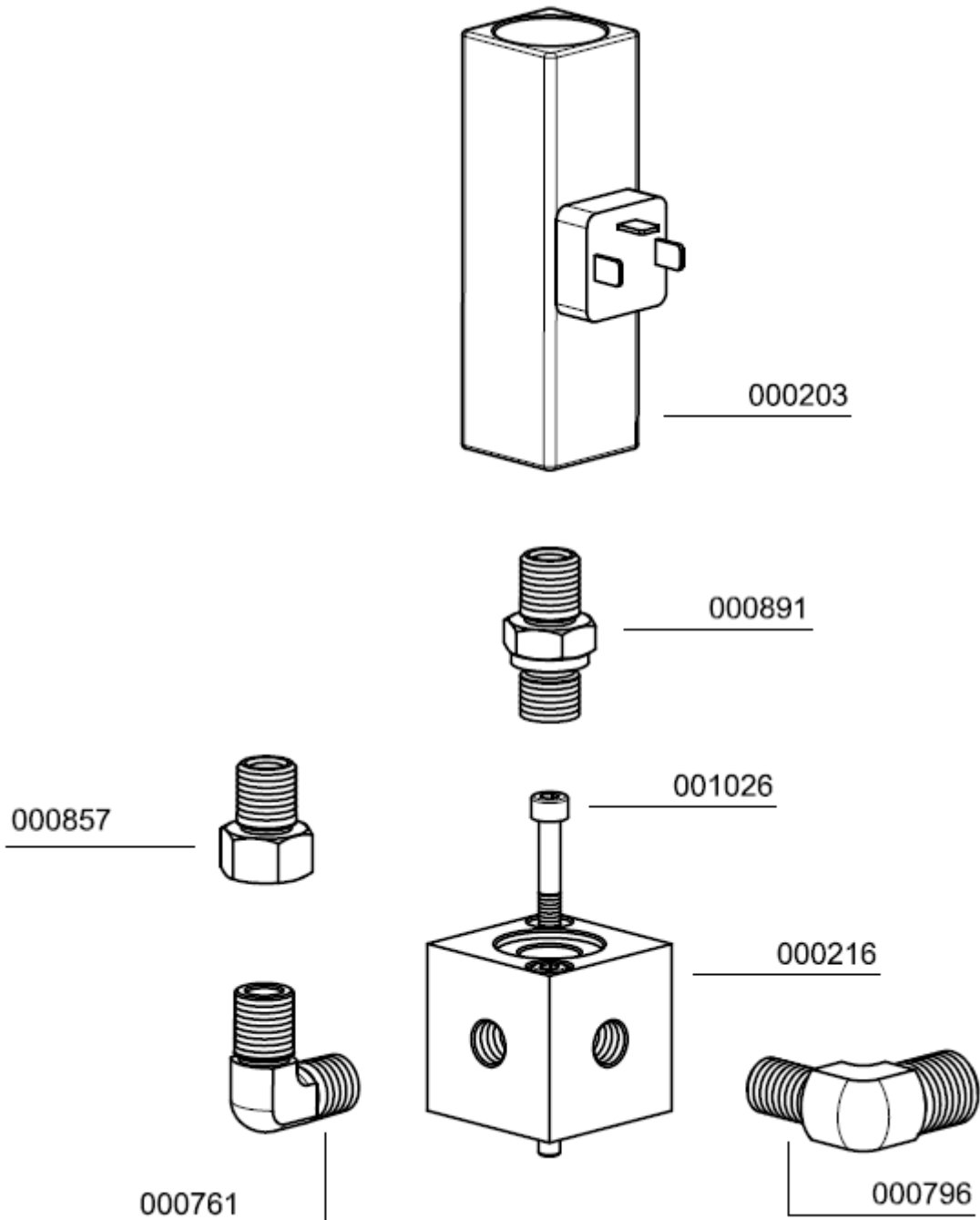
### Druckschalter / Pressure Switch

Best.-Nr. / Order No.	Benennung	Description
000203	Druckschalter, G1/4" IG, PV 50 - 350 bar	Pressure Switch 50-350 bar
000216	Halteklötz, Alu	Alloy Fixing Block
000761	Verschraubung	Elbow Connection
000796	Verschraubung	Elbow Connection
000857	Reduzierung	Reducer with fixed nut
000891	Doppelnippel	Double Nipple
001026	Zylinderschraube	Allen Bolt

C

**DETAILANSICHT / DETAILED VIEW**

**Druckschalter / Pressure Switch**



C



## ERSATZTEILLISTE / SPARE PART LIST

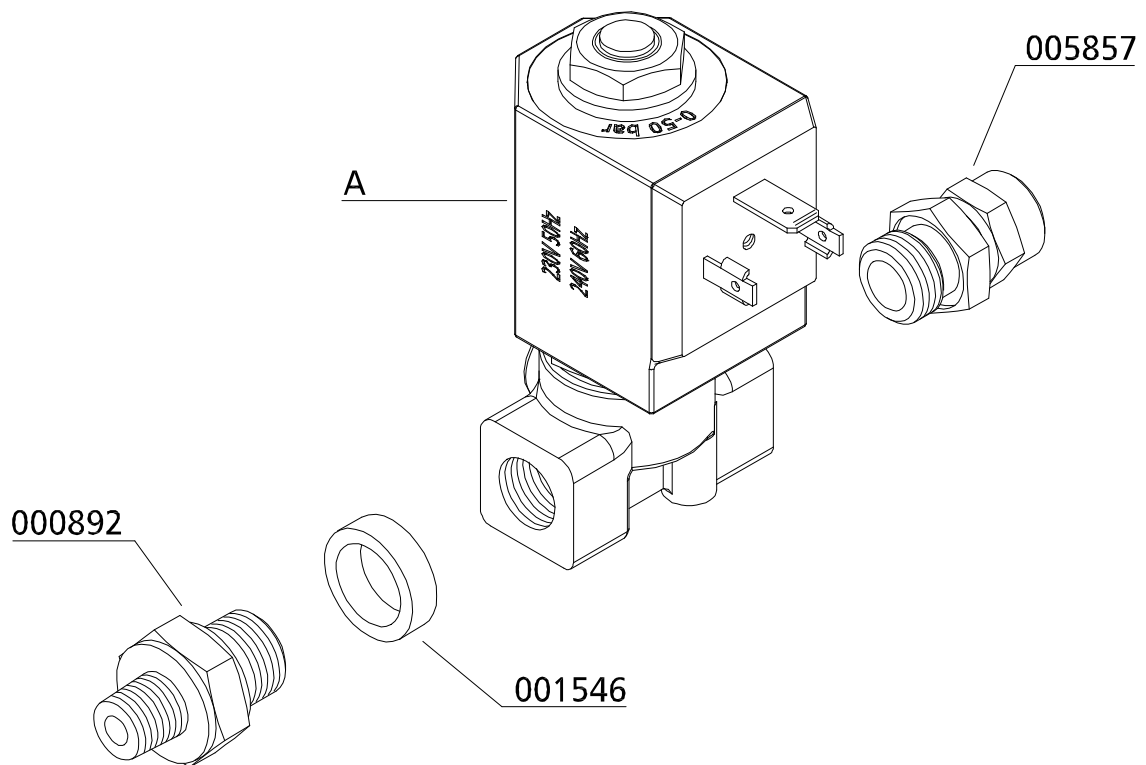
### Magnetventile / Solenoid Valves

Best.-Nr. / Order No.	Benennung	Description
000892	Doppelnippel 4F3MK4S G1/8"-1/4"	Double Nipple 4F3MK4S G1/8"-1/4"
001546	Aludichtring für Magnetventile 18 x 13,2 x 2,5mm	Alloy Seal Ring for solenoid 18 x 13,2 x 2,5mm
005857	Gerade Einschraubverschraubung, G1/4" - 8 mm	Straight Hose Connection, G1/4" - 8 mm
006113	Magnetventil 0-50bar, komplett mit Spule,	Solenoid 0-50bar, c/w coil
006513	Magnetventil 0-100 bar,	Solenoid 0-100 bar, c/w coil

C

## DETAILANSICHT / DETAILED VIEW

### Magnetventile / Solenoid Valves



Best.-Nr. / Order No.	A = Magnetventil / Solenoid
006113	1. Stufe / 1st Stage
006113	2. Stufe / 2nd Stage
006513	3. Stufe / 3rd Stage



## ERSATZTEILLISTE / SPARE PART LIST

### Motor / Motor

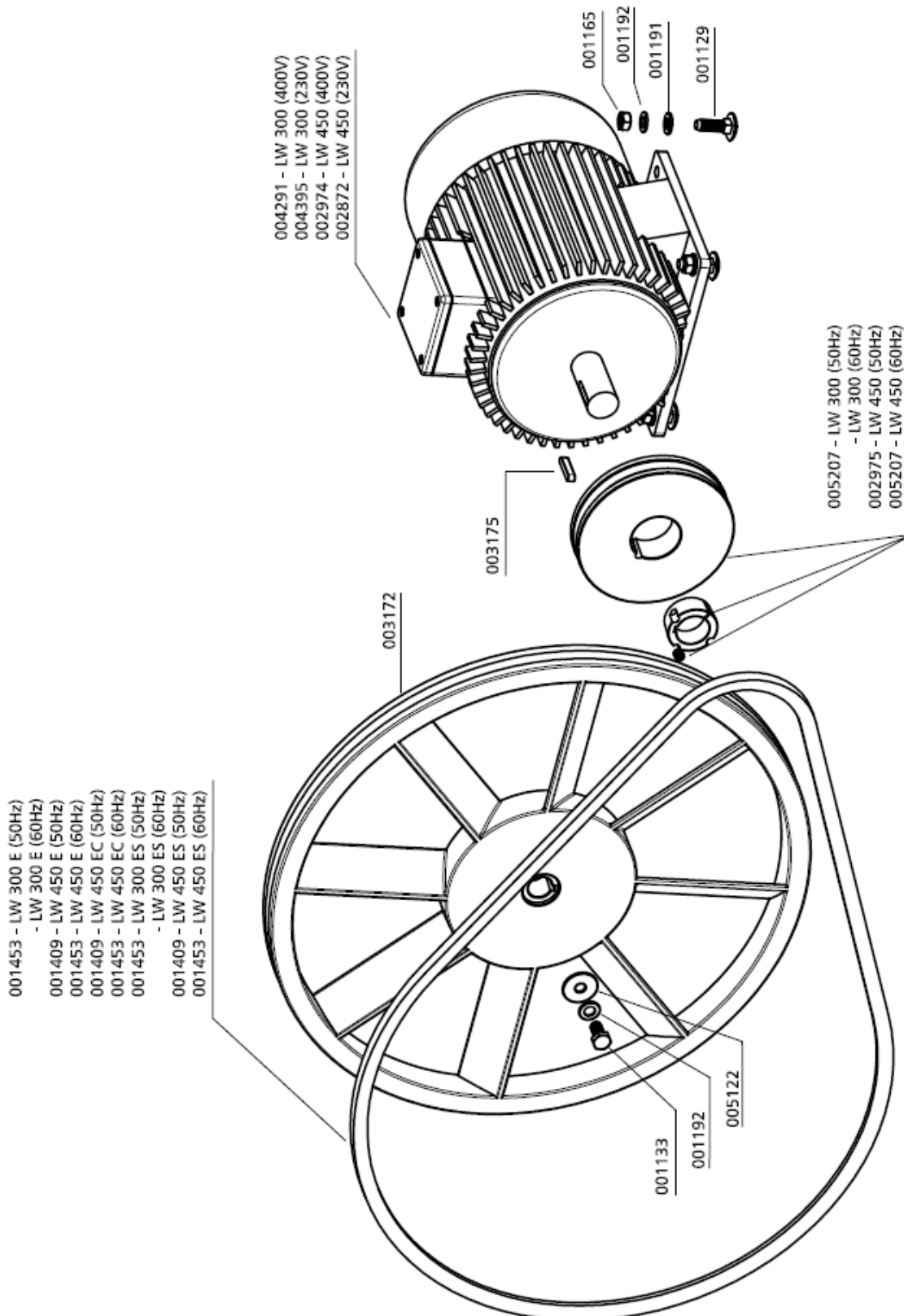
Best.-Nr. / Order No.	Benennung	Description
001133	Sechskantschraube	Hexagon Bolt
001165	Mutter M12	Nut M12
001191	U-Scheibe A12	Washer A12
001192	Federring A12	Spring Washer A12
001409	Keilriemen	V-Belt
001453	Keilriemen	V-Belt
002872	Antriebsmotor 11 kW 230 V 50/60 Hz	Drive motor 11kW 230V(50/60Hz)
002974	Antriebsmotor 11 kW / 400V 50/60Hz	Drive Motor 11kW 400V 50/60Hz
002975	Riemenscheibe, kompl. mit Buchse	Pulley, c/w hub
003172	Schwungrad / Lüfterrad	Flywheel
003175	Passfeder (Motor) LW 300/450	Woodruff Key (motor)
004291	Antriebsmotor 7,5 kW / 400 V - 50/60 Hz	Motor 7,5kW, 400V, 50/60Hz
004395	Antriebsmotor 7,5kW / 230V / 50/60 Hz	Motor, 7,5kW, 230V, 50/60 Hz
005122	U-Scheibe Kurbelwelle	Washer, crank shaft
005207	Riemenscheibe, inkl. Spannbuchse	Pulley c/w taper bush

C



**DETAILANSICHT / DETAILED VIEW**

**Motor / Motor**



C

**Sicherheitsventil / Safety Valve**

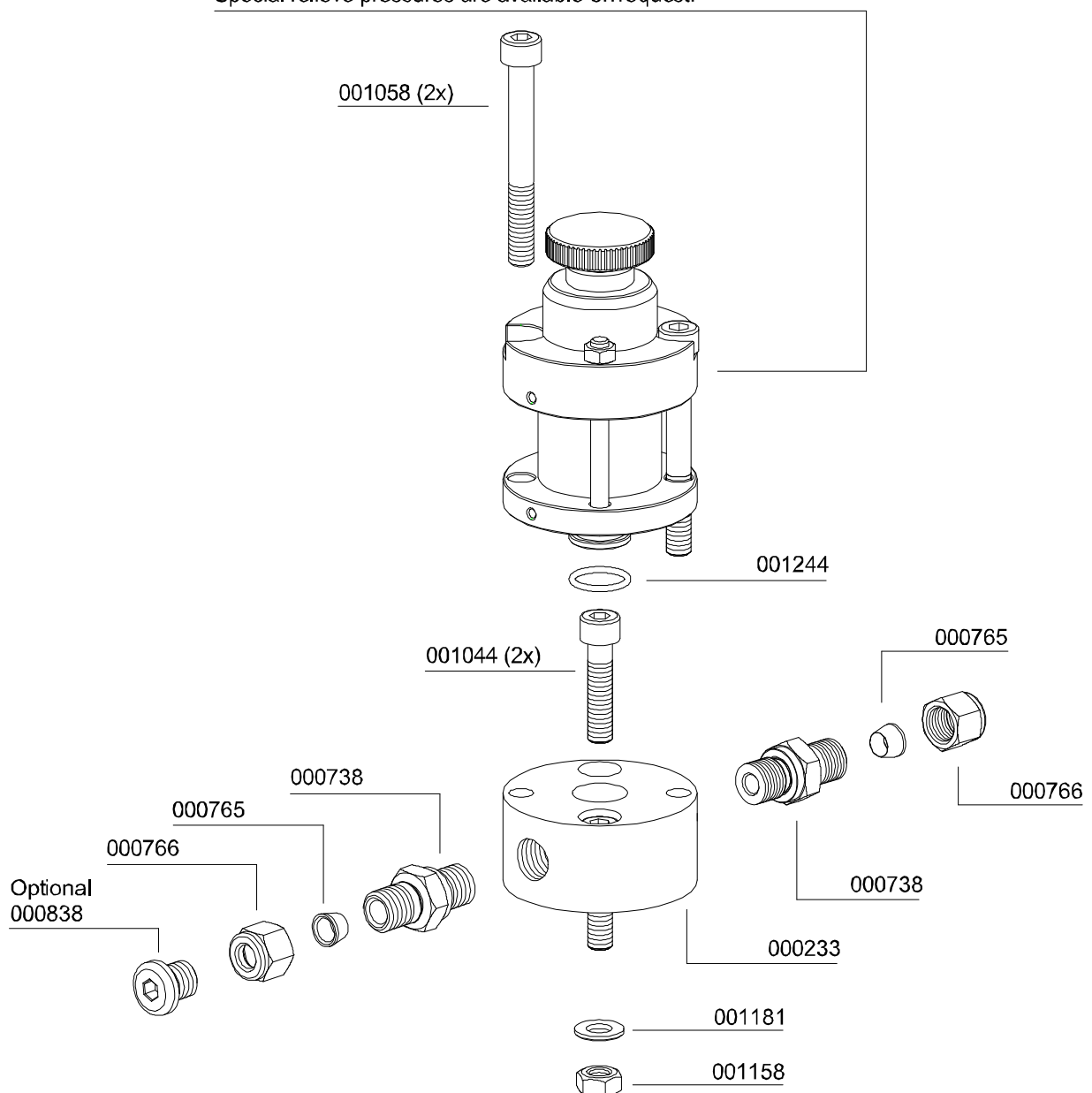
Best.-Nr. / Order No.	Benennung	Description
000233	Sockel für Sicherheitsventil mit TÜV, x G1/4" seitlich 180°	Base for Safety Valve TÜV type
000553	Sicherheitsventil 225bar mit TÜV	Safety Valve 225bar c/w TÜV
000554	Sicherheitsventil 250bar mit TÜV	Safety Valve 250bar c/w TÜV
000555	Sicherheitsventil 300bar mit TÜV	Safety Valve 300bar c/w TÜV
000556	Sicherheitsventil 330bar mit TÜV	Safety Valve 330bar c/w TÜV
000557	Sicherheitsventil 350bar mit TÜV	Safety Valve 350bar c/w TÜV
000738	Verschraubung GE08LRCFX	Connection GE08LRCFX
000765	Schneidring PSR 08 LX	Olive Seal PSR 08 LX
000766	Mutter M08LCFX	Nut M08LCFX
000838	Verschlussstopfen VSTIR1/4EDCF	Plug VSTIR1/4EDCF
001044	Zylinderschraube	Allen Bolt
001058	Zylinderschraube	Allen Bolt
001158	Mutter	Nut
001181	U-Scheibe	Washer
001244	O-Ring, Flansch Sicherheitsventil	O-Ring, Flange Safety Valve
001814	Sicherheitsventil 225bar mit CE	Safety Valve 225bar with CE
001815	Sicherheitsventil 250bar mit CE	Safety Valve 250bar with CE
001816	Sicherheitsventil 330bar mit CE	Safety Valve 330bar with CE
001817	Sicherheitsventil 350bar mit CE	Safety Valve 350bar with CE

## DETAILANSICHT / DETAILED VIEW

### Sicherheitsventil / Safety Valve

Druck/ Pressure	SV-Ventil mit CE-Prüfung/ Safety Valve with CE	SV-Ventil mit TÜV-Prüfung/ Safety Valve with TÜV
225 bar	001814	000553
250 bar	001815	000554
285/300 bar	-----	000555
330 bar	001816	000556
350 bar	001817	000557

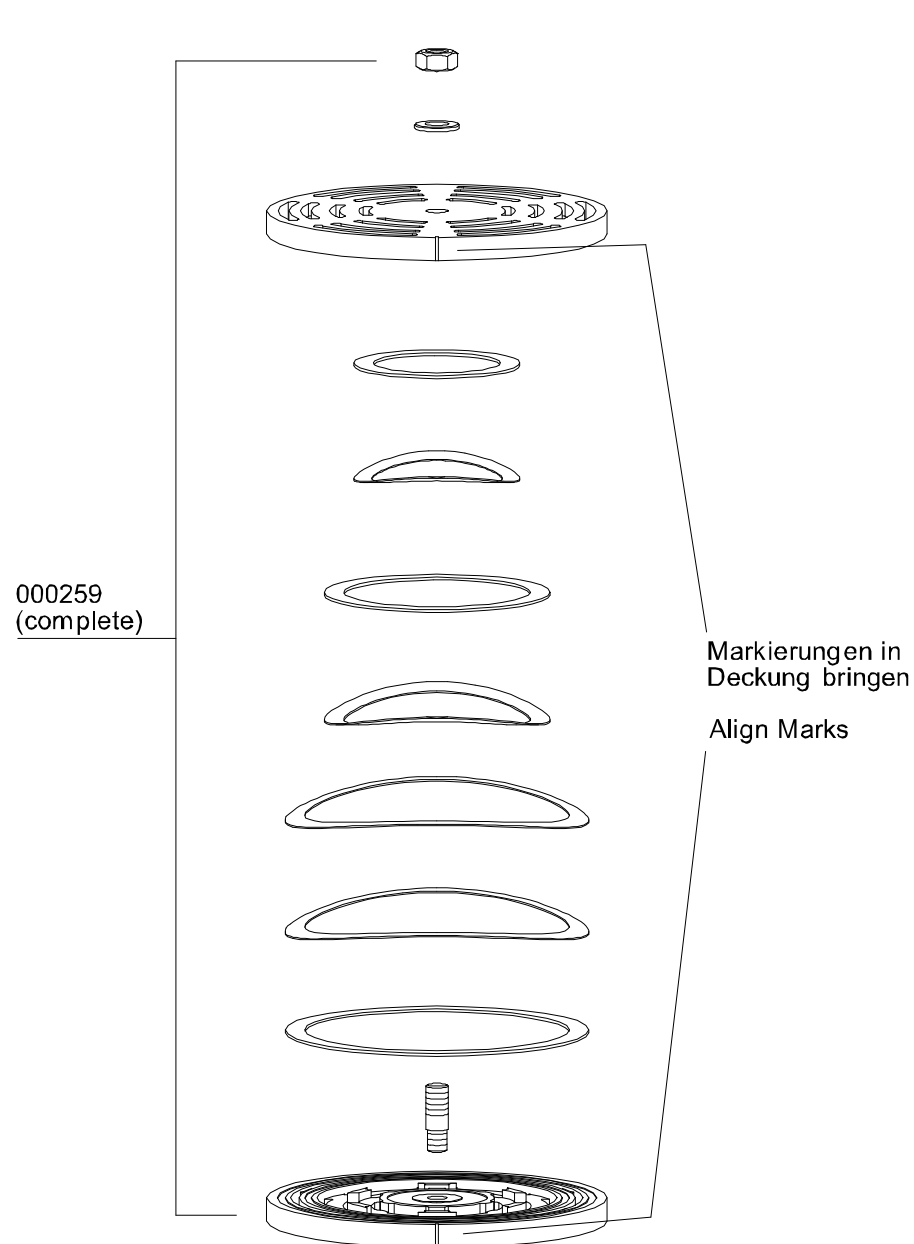
Sonder-Einstelldrücke auf Anfrage! /  
Special relieve pressures are available on request!



## ERSATZTEILLISTE / SPARE PART LIST

### Saug- und Druckventil 1. Stufe / In- and Outlet Valve 1st Stage

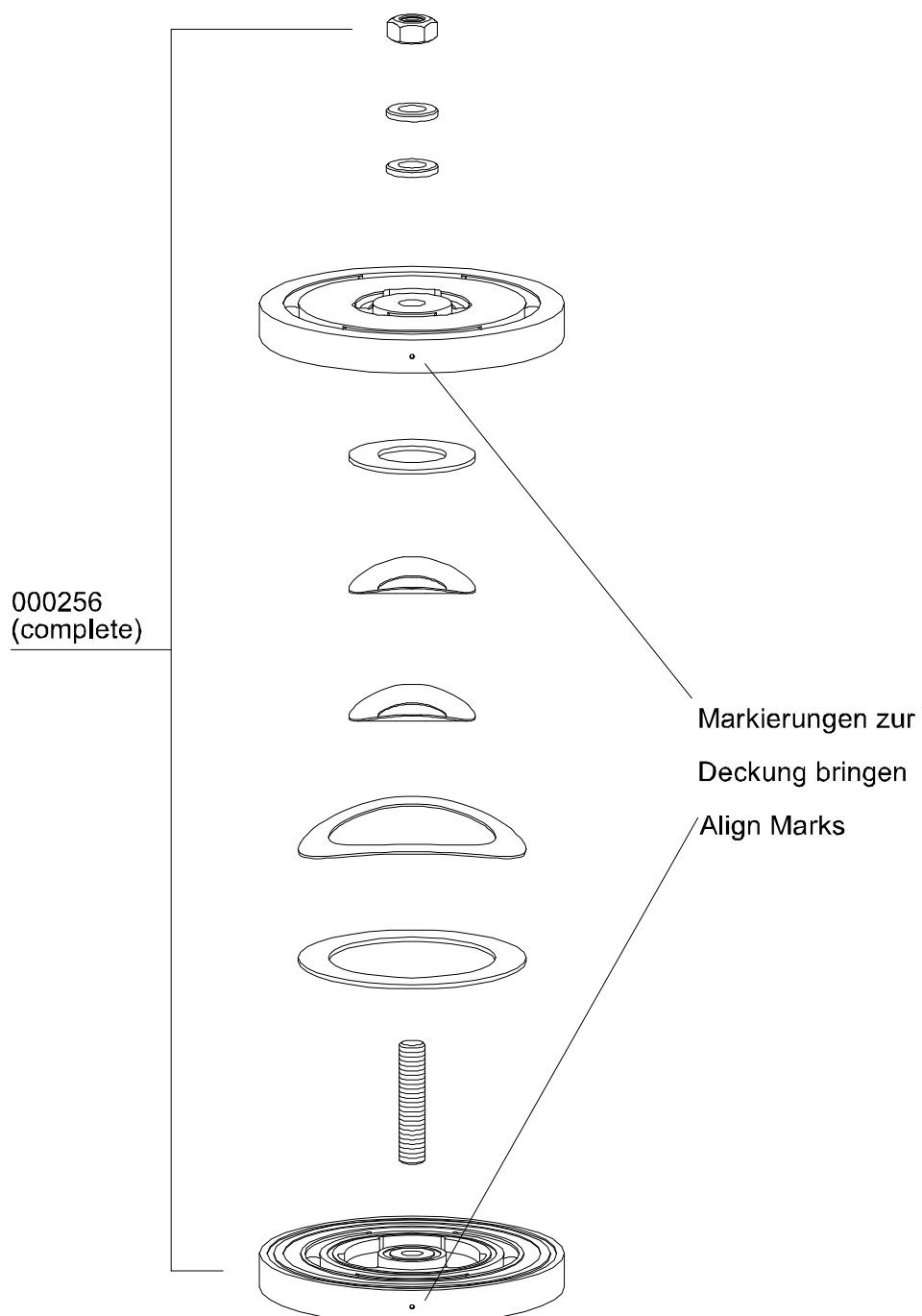
Best.-Nr. / Order No.	Benennung	Description
000259	Saug- Druckventil, 1. Stufe	In-&Outlet Valve, 1st Stage



## ERSATZTEILLISTE / SPARE PART LIST

### Saug- und Druckventil 2. Stufe / In- and Outlet Valve 2nd Stage

Best.-Nr. / Order No.	Benennung	Description
000256	Saug- und Druckventil 2. Stufe	In- & Outlet Valve comp.2nd Stage

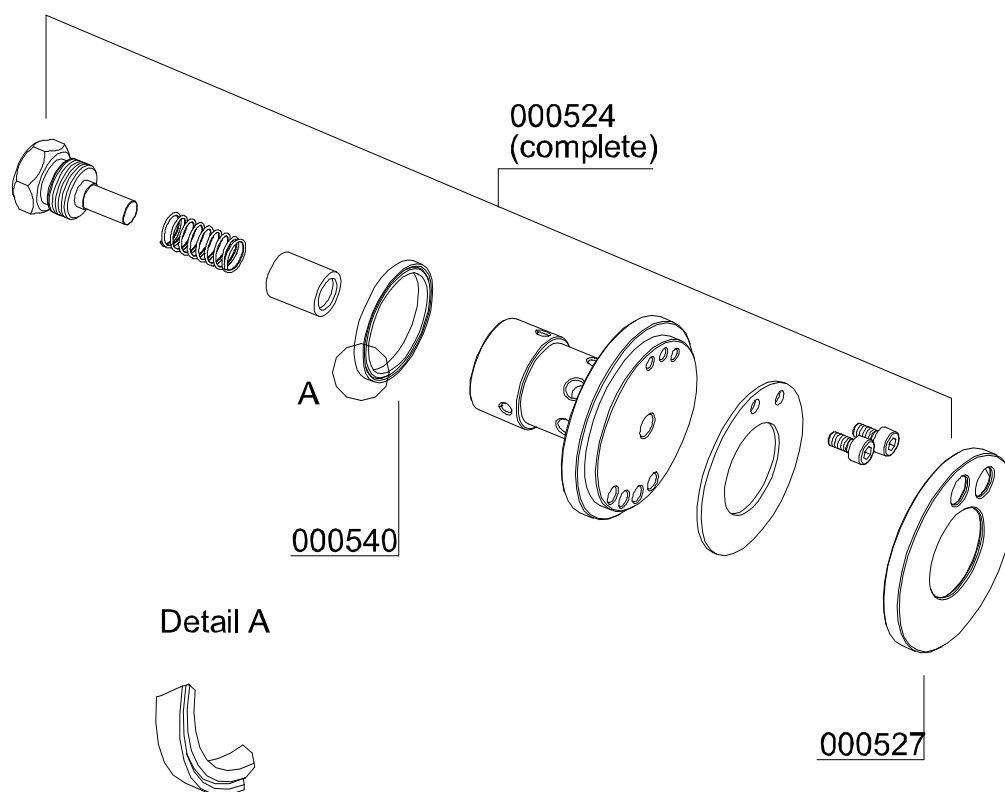


C

## ERSATZTEILLISTE / SPARE PART LIST

### Baugruppe: Ventil 3. Stufe / Assembly: Valve 3rd Stage

Best.-Nr. / Order No.	Benennung	Description
000527	Ventildichtung, Saug- & Druckventil	Lower Valve Gasket
000540	Dichtring / Dichtung	Upper Alloy Seal Ring
000524	Saug-Druckventil, ohne Al-Dichtung	In- & Outlet Valve, w/o gasket





## ERSATZTEILLISTE / SPARE PART LIST

---

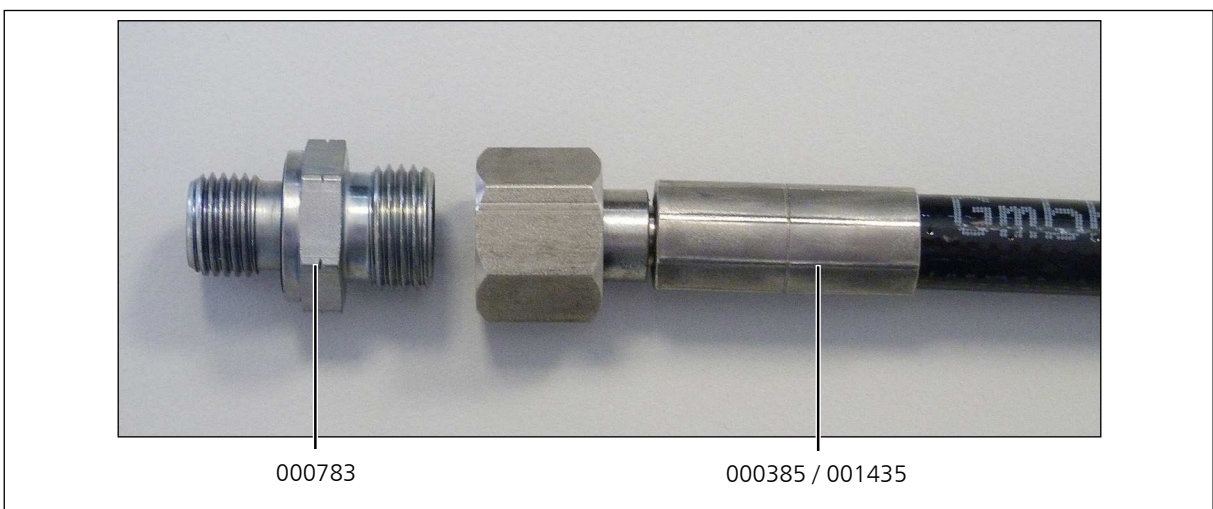
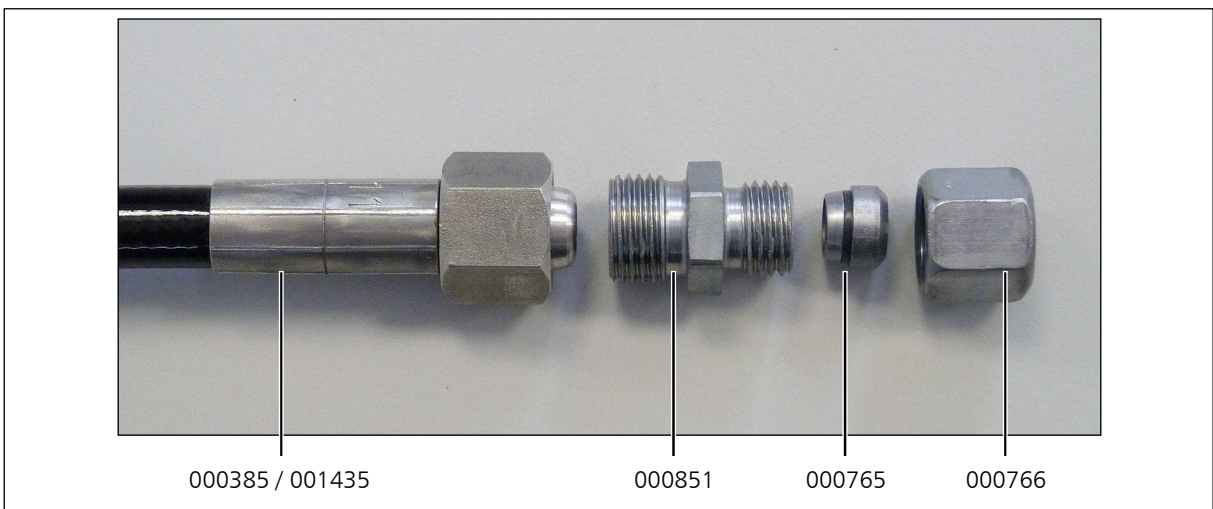
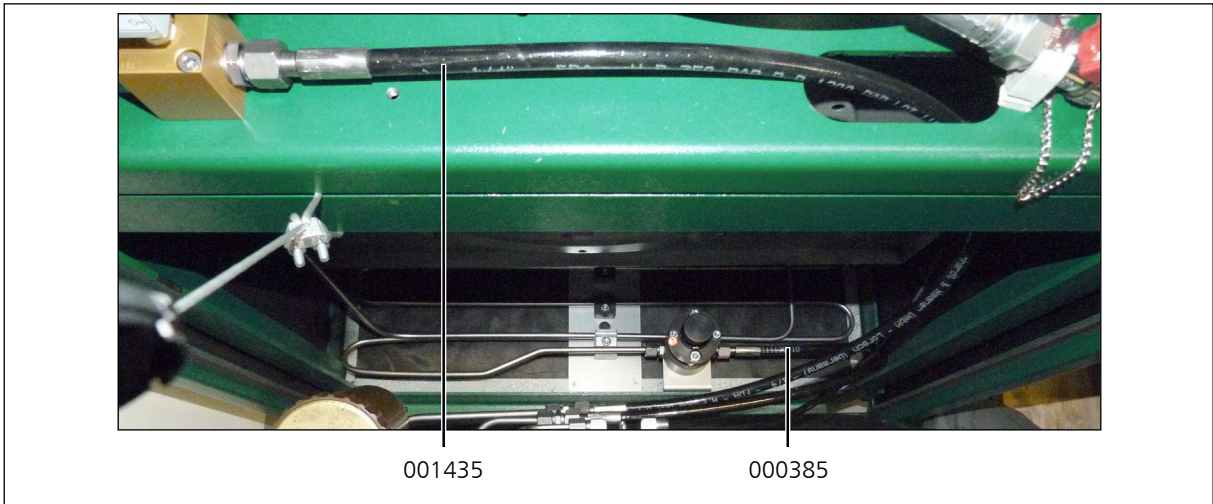
### HD Schläuche im Kompressor / HP Hoses in Compressor

Best.-Nr. / Order No.	Benennung	Description
000385	Hochdruckschlauch, 650 mm, beidseitig 10L	HP-Hose 10L, 650 mm, beidseitig 10L
000765	Schneidring PSR 08 LX	Olive Seal PSR 08 LX
000766	Mutter M08LCFX	Nut M08LCFX
000783	Verschraubung GE10L - R1/4"	Straight Connection GE10L - R1/4"
000851	Reduzierung GR10/08L	Reducer GR10/08L
001435	Hochdruckschlauch, 1000 mm, beidseitig 10L	HP Hose, 1000 mm, both sides 10L

C

**DETAILANSICHT / DETAILED VIEW**

**Hochdruckschläuche / High Pressure Hoses**



C





## ERSATZTEILLISTE / SPARE PART LIST

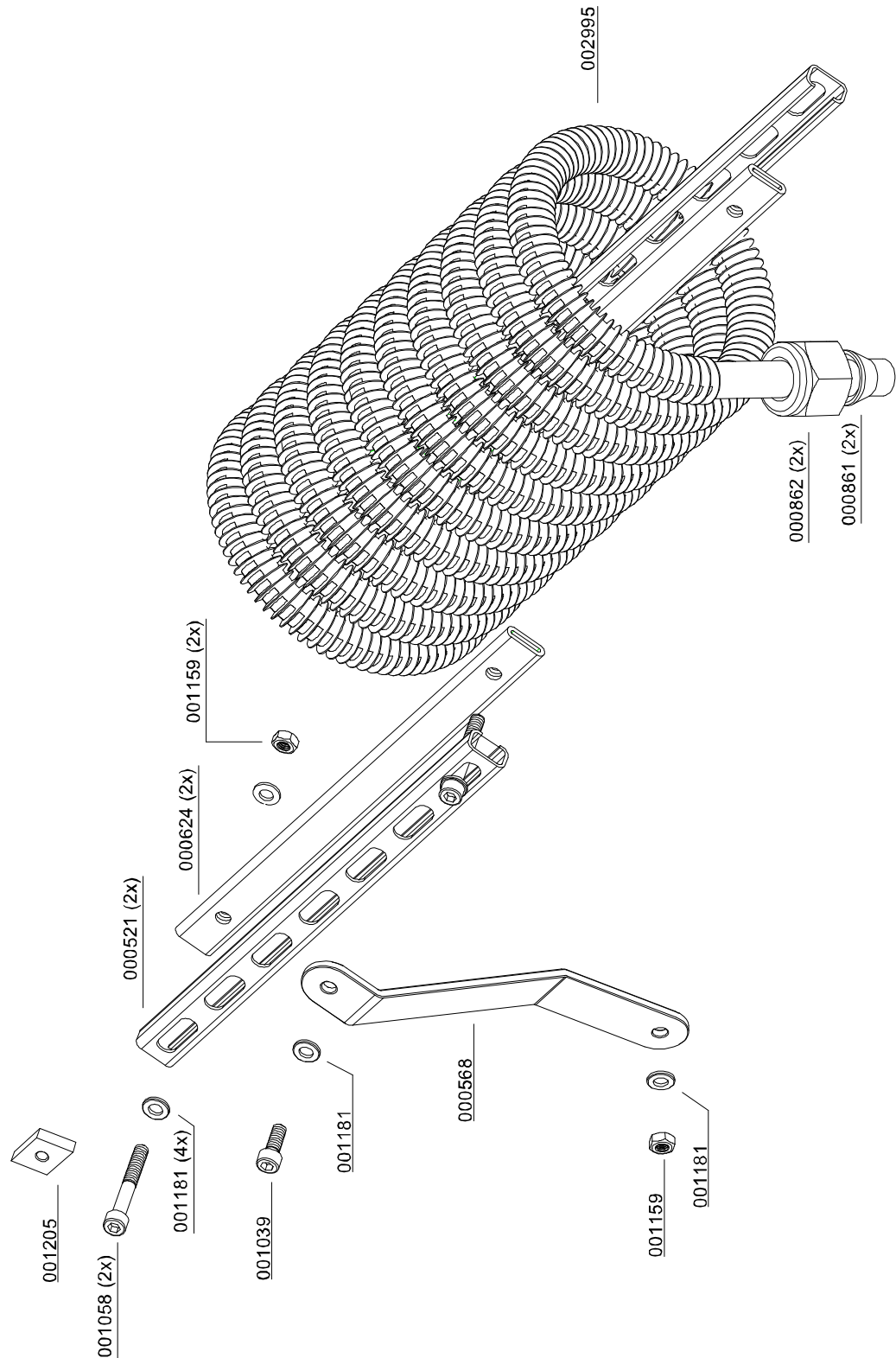
### Kühler 1. und 2. Stufe / Cooler 1st and 2nd stage

Best.-Nr. / Order No.	Benennung	Description
000521	Schiene 340mm	Metal Bar 340 mm
000568	Halterung	Bracket
000624	PVC Schlauch, transparent	PVC Hose for Bracket
000861	Schneidring PSR 18 LX	Oliver Seal 18mm
000862	Mutter M18L	Nut 18L
001039	Zylinderschraube	Allen Screw
001058	Zylinderschraube M8x70mm DIN912 8.8 ZN	Allen Bolt
001159	Stopfmutter	Lock Nut M8
001181	U-Scheibe A8 DIN125 ZN	Washer A8
001205	4-kant Mutter	Square Nut M8
002995	Wärmetauscher 2.Stufe LW 450 D/E/ES	Heat Exchanger 2nd Stage LW 450 D/E/ES

C

**DETAILANSICHT / DETAILED VIEW**

**Kühler 1. und 2. Stufe / Cooler 1st and 2nd stage**



C



## ERSATZTEILLISTE / SPARE PART LIST

---

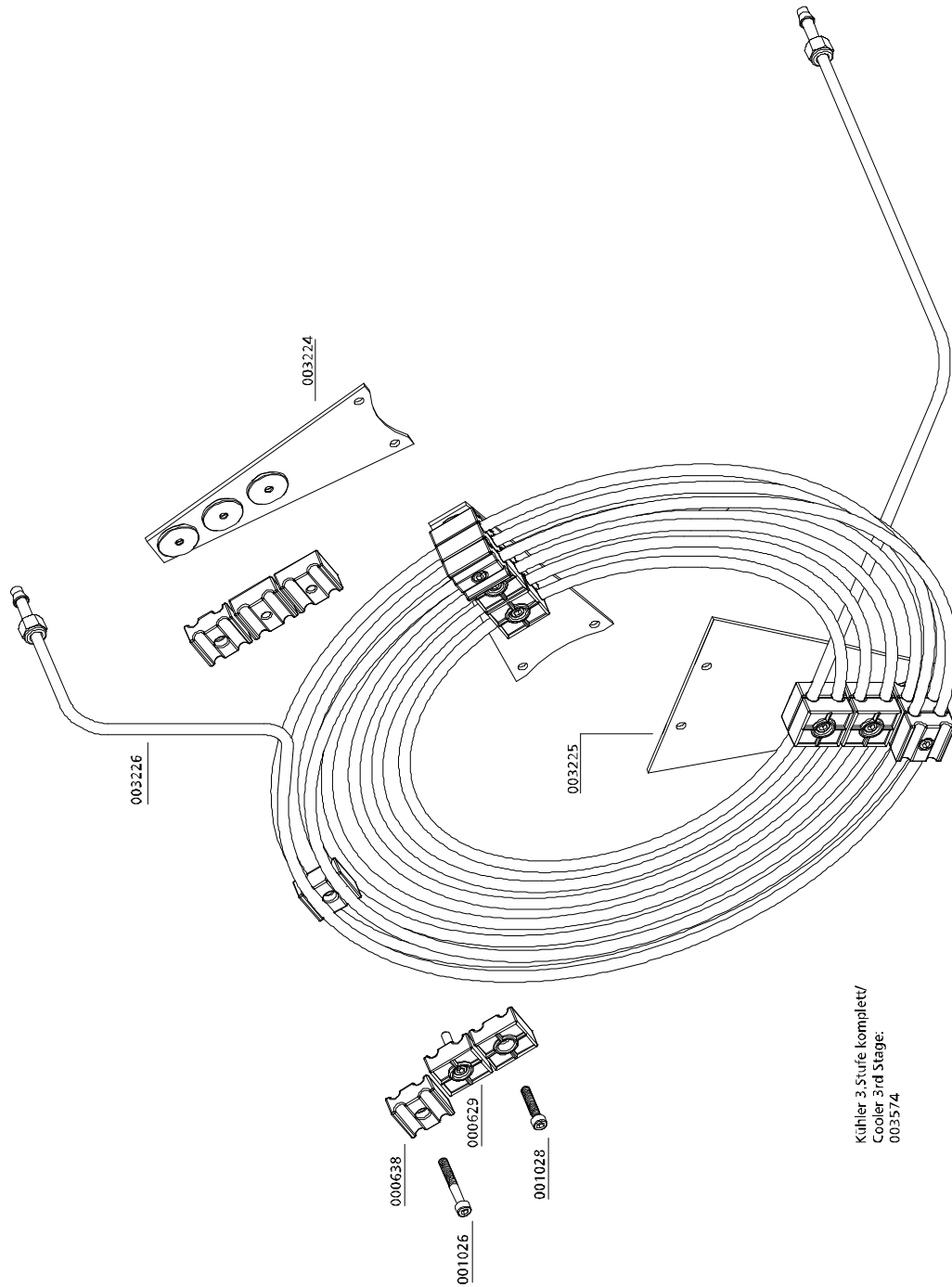
### Kühler 3. Stufe / Cooler 3rd Stage

Best.-Nr. / Order No.	Benennung	Description
000629	Doppelschelle 2 x 8mm 1 Paar	Pipe Clamp 2x8mm - 1 pair
000638	Doppelschelle 2 x 8 mm 1 Paar	Pipe Clamp 2x8mm 1pair
001026	Zylinderschraube M6x40mm DIN912 8.8 ZN	Allen Bolt M6x40mm DIN912 8.8 ZN
001028	Zylinderschraube M6x25mm DIN912 8.8 ZN	Allen Bolt M6x25mm DIN912 8.8 ZN
003224	Kühlerhalteblech	Bracket, Cooler Stage 3
003225	Kühlerhalteblech	Bracket, Cooler Stage 3
003226	Kühlrohr 3te Stufe kompl.	Cooler, 3rd stage kompl.
003574	Kühlspirale komplett inkl. Haltearme	Cooling coil (complete) incl. bracket

C

**DETAILANSICHT / DETAILED VIEW**

**Kühler 3. Stufe / Cooler 3rd Stage**



Kühler 3. Stufe komplett/  
Cooler 3rd Stage:  
003574



## ERSATZTEILLISTE / SPARE PART LIST

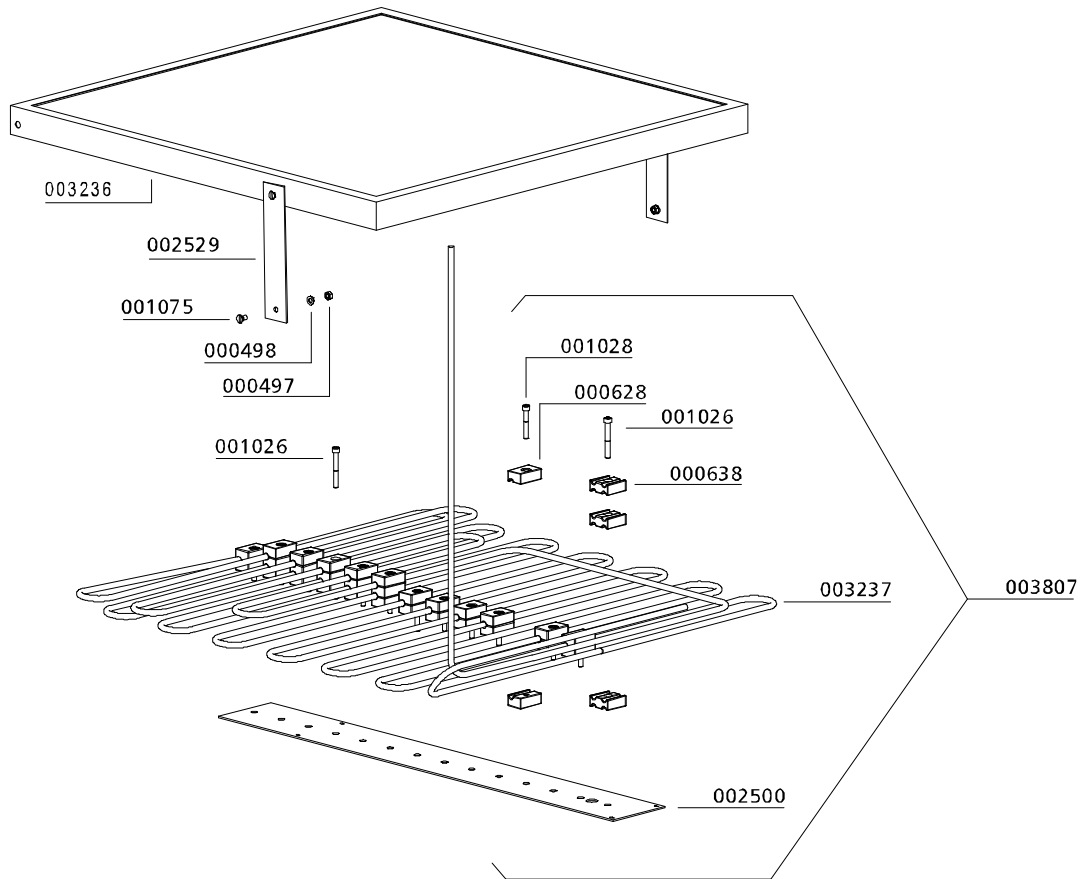
### Zusatzkühler 3. Stufe / Additional Cooler 3rd Stage

Best.-Nr. / Order No.	Benennung	Description
000497	Mutter DIN 934 M6	Nut DIN 934 M6
000498	U-Scheibe A6	Washer A6
000628	Einfachschelle 1 x 8mm 1 Paar	Pipe Clamp 1x8mm 1pair PVC
000638	Doppelschelle 2 x 8 mm 1 Paar	Pipe Clamp 2x8mm 1pair
001026	Zylinderschraube M6x40mm DIN912 8.8 ZN	Allen Bolt M6x40mm DIN912 8.8 ZN
001028	Zylinderschraube M6x25mm DIN912 8.8 ZN	Allen Bolt M6x25mm DIN912 8.8 ZN
001075	Senkschraube M6x20mm DIN7991 10.9	Counter Sunk Screw M6x20mm DIN7991 10.9
002500	Befestigungsblech für Kühlrohr- klemmen, verzinkt	Mounting sheet for clamps, zinc plated
002529	Halteblech Unterer Zwischenboden	Holding sheet for lower intermediate floor
003236	Querboden unten	Transverse Bottom
003237	Kühlerrohr Zusatzkühler	Cooling Pipe Additional Cooler
003807	Zusatzkühler, 3. Stufe, kompl.	Additional cooler, 3rd stage

C

**DETAILANSICHT / DETAILED VIEW**

**Zusatzkühler 3. Stufe / Additional Cooler 3rd Stage**



C



## ERSATZTEILLISTE / SPARE PART LIST

---

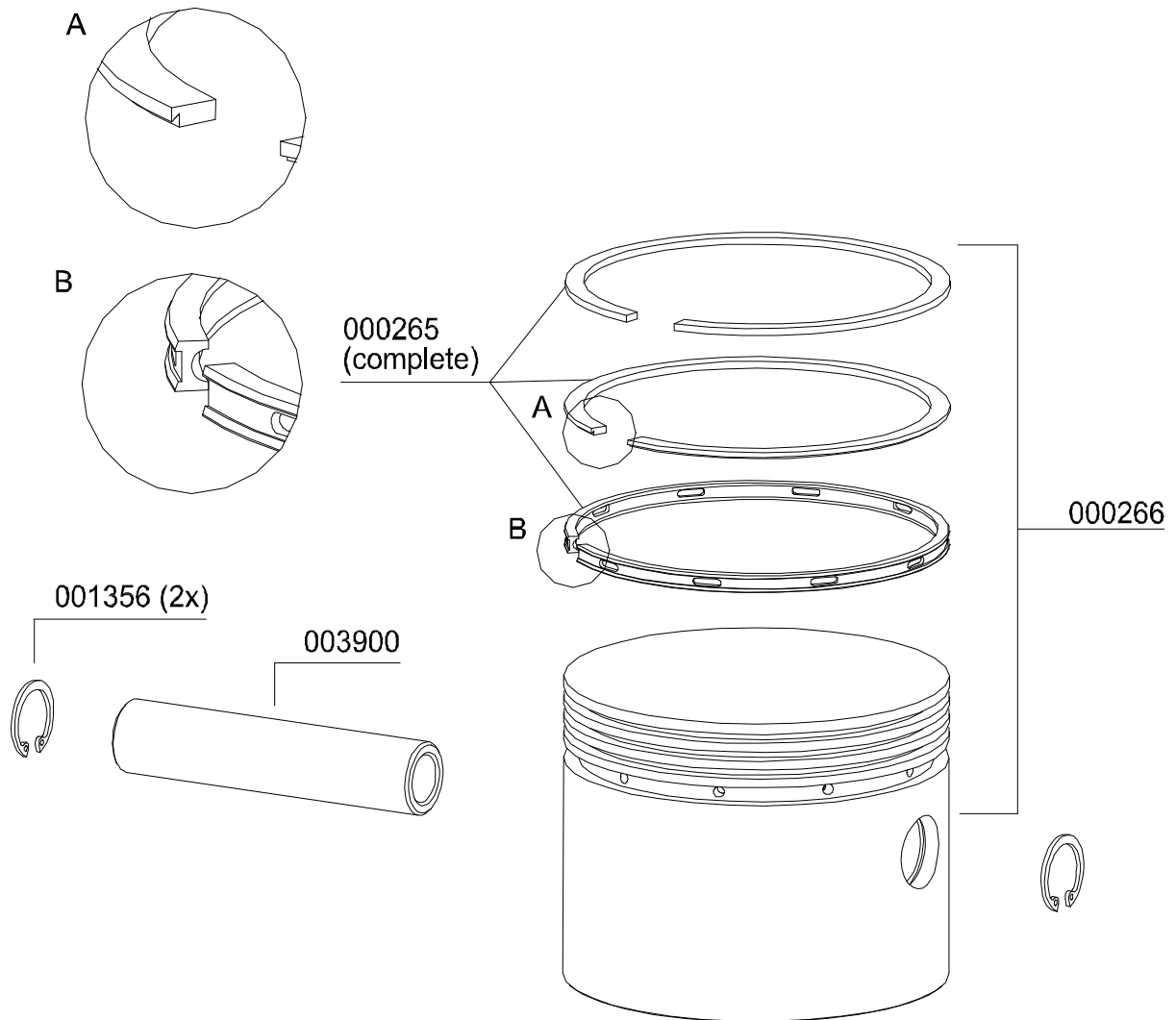
### Kolben 1. Stufe / Piston 1st Stage

Best.-Nr. / Order No.	Benennung	Description
000265	Kolbenringsatz 1.Stufe, Ø 95mm	Piston Ring Set 3pcs
000266	Kolben komplett 1.Stufe, Ø 95mm	Piston complete 1.Stage, Ø 95mm
001356	Sicherungsring, I22 DIN472	Circlip I22 DIN472
003900	Kolbenbolzen 1.Stufe, Ø 22x85mm	Piston Pin, 1.Stage, Ø 22x85mm

C

**DETAILANSICHT / DETAILED VIEW**

**Kolben 1. Stufe / Piston 1st Stage**







## ERSATZTEILLISTE / SPARE PART LIST

---

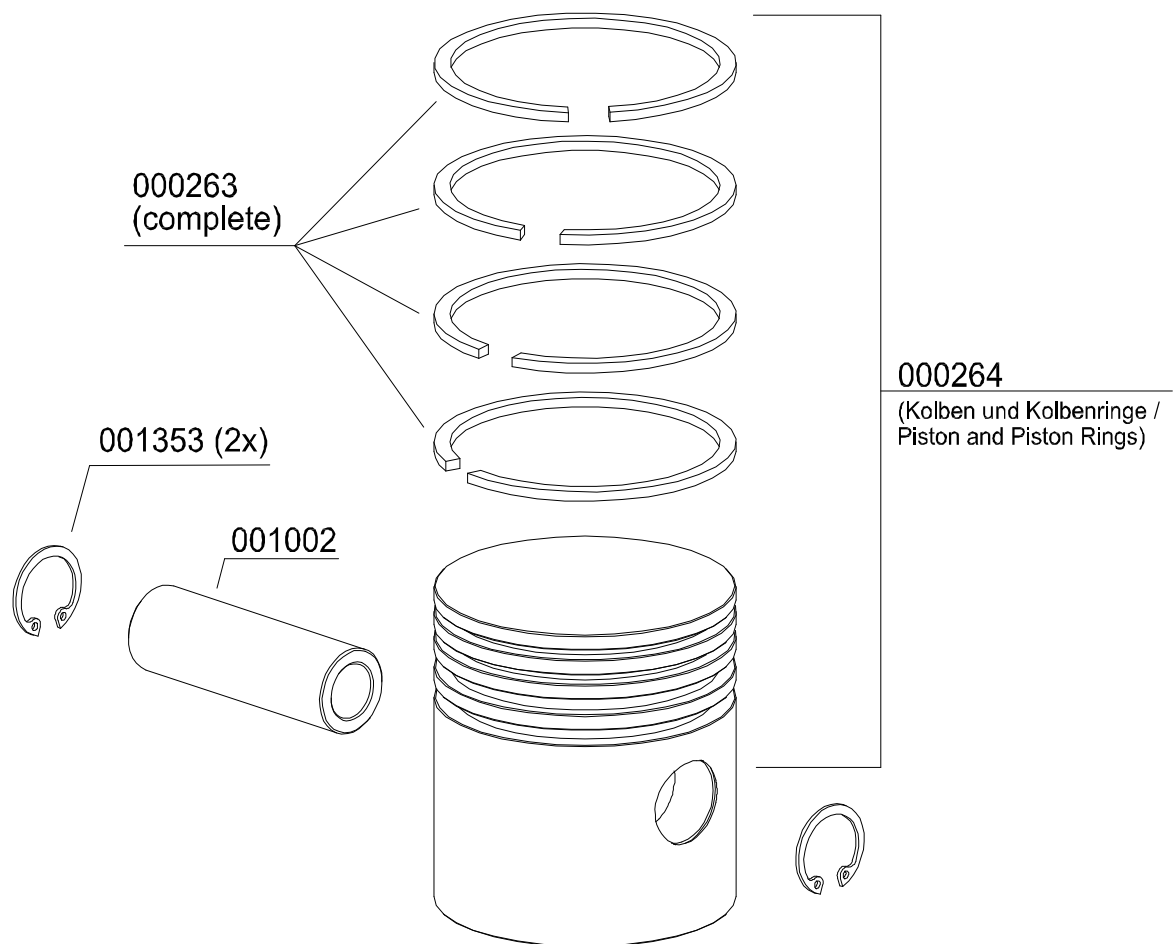
### Kolben 2. Stufe / Piston 2nd Stage

Best.-Nr. / Order No.	Benennung	Description
000263	Kolbenringsatz 2.Stufe, 4 Stk.,Ø42 mm	Piston Ring Set 2.Stage, 4pcs, Ø42mm
000264	Kolben kompl. mit Kolbenringen, 2.Stufe, Ø42x70mm	Piston c/w Rings, 2.Stage, Ø42x70mm
001002	Kolbenbolzen 2. + 3.Stufe, Æ16x33mm	Piston Pin 2.+3.Stage, Æ16x33mm
001353	Sicherungsring, I 16 DIN472	Circlip I 16

C

**DETAILANSICHT / DETAILED VIEW**

**Kolben 2. Stufe / Piston 2nd Stage**



C



## ERSATZTEILLISTE / SPARE PART LIST

---

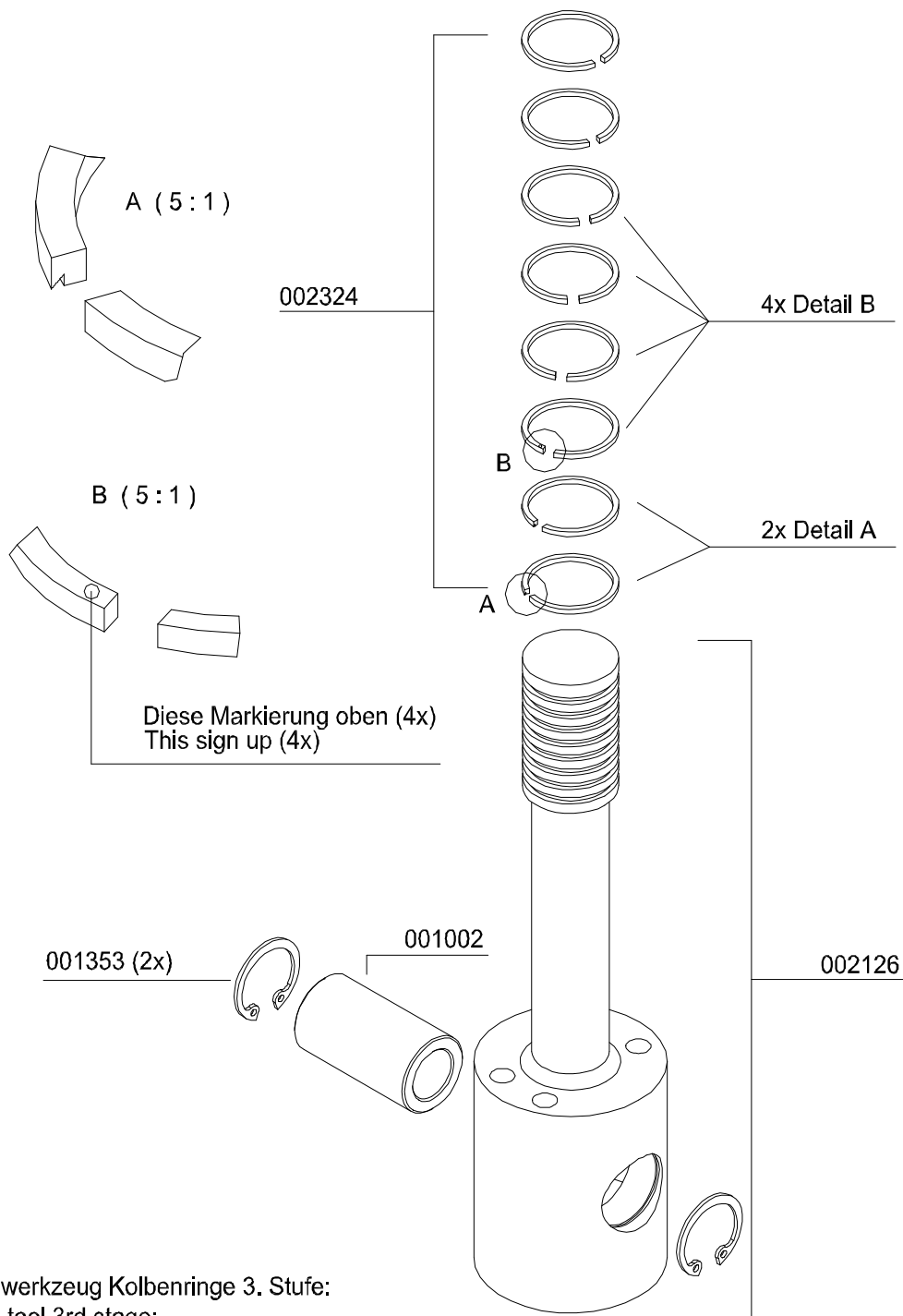
### Kolben 3. Stufe / Piston 3rd Stage

Best.-Nr. / Order No.	Benennung	Description
001002	Kolbenbolzen 2. +3.Stufe	Piston Pin 2. +3.Stage
001353	Sicherungsring, I 16 DIN472	Circlip I 16 DIN472
002126	Kolben kompl. mit Kolbenringen, Bolzen u. Sicherungsringen, 3.Stufe	Piston c/w Piston Rings, Piston Pin and Circlips
002324	Kolbenringsatz 3.Stufe,	Piston Rings 3.Stage
003285	Spezialwerkzeugsatz zur Kolbenring- u. Kolbenmontage	Special Tool Kit 3.Stage

C

**DETAILANSICHT / DETAILED VIEW**

**Kolben 3. Stufe / Piston 3rd Stage**



Spezialwerkzeug Kolbenringe 3. Stufe:  
Special tool 3rd stage:  
003285



## ERSATZTEILLISTE / SPARE PART LIST

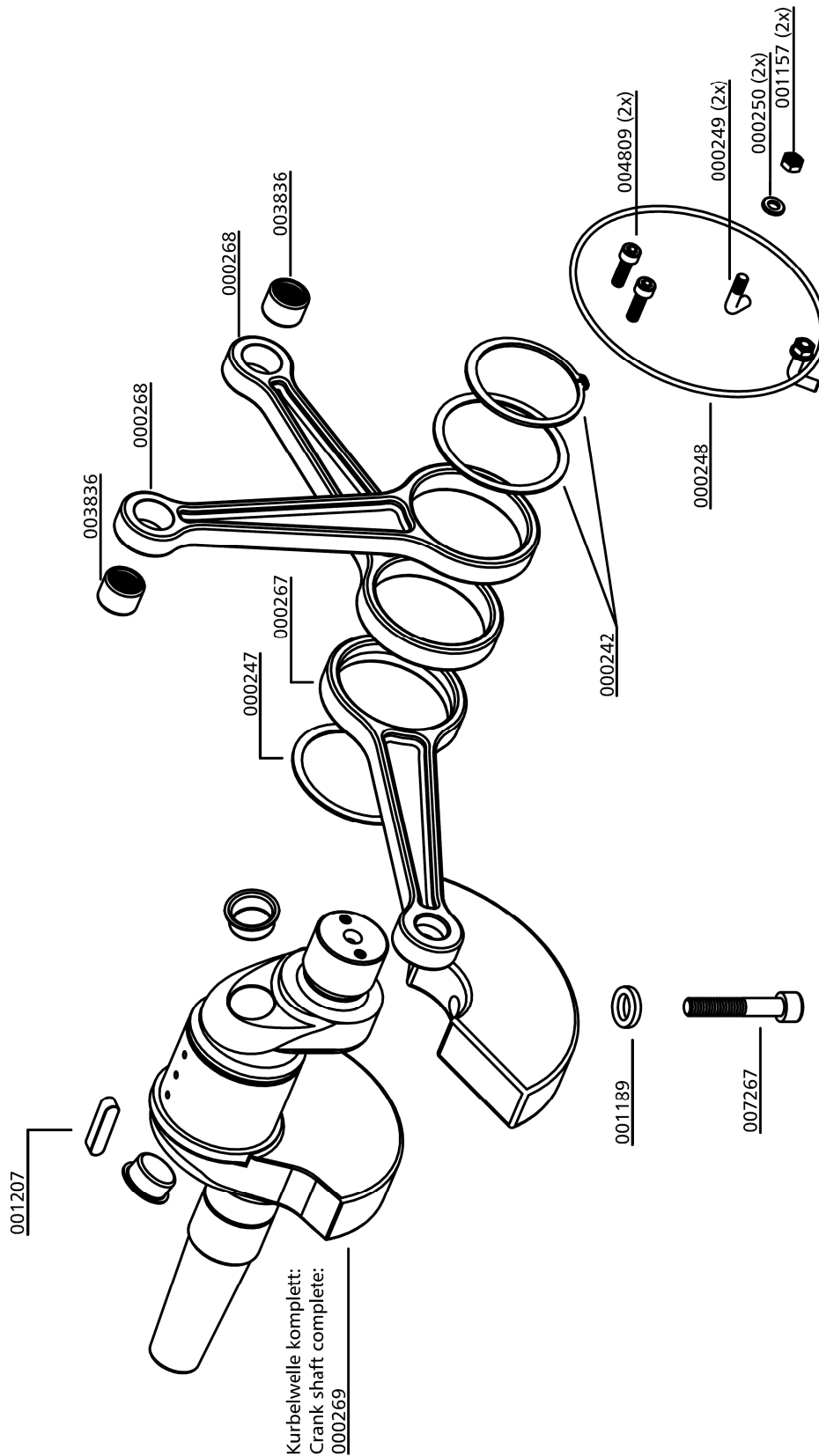
### Kurbelwelle / Crankshaft

Best.-Nr. / Order No.	Benennung	Description
000242	Sicherung und Scheibe 450	Thrust Washer & Circlip
000247	Anlaufscheibe Kurbelwelle, mit Innenfase	Thrust Washer, chamfered version
000248	Ölschleuderring	Oil Splash Ring
000249	Gewindebügel M6x34x25	Threaded Elbow M6x34x25
000250	CU-Ring $\text{Æ}6,2 \times 10 \times 1,5 \text{mm}$	Copper Washer
000267	Pleuel LW 450 1.Stufe	Conrod 1 <sup>st</sup> Stage LW 450
000268	Pleuel LW 450 2.&3.Stufe	Conrod c/w Needle Bearing
000269	Kurbelwelle komplett LW 450	Crankshaft c/w Counter Weight
001157	Hutmutter M6 DIN 1587 ZN	Domed Nut M6 DIN 1587 ZN
001189	Schnorrnscheibe S10 N0110 ZN	Clamp Washer S10 N0110 ZN
001207	Passfeder, A8x7x35mm DIN6885	Woodruff Key
003836	Nadellager	Needle Bearing
004809	Konischer Schraubenkopf, M6x8 mm,	Drive bolt
007267	Zylinderschraube M10x45mm DIN912 10.9	Allen Bolt M10x45mm DIN912 10.9

C

**DETAILANSICHT / DETAILED VIEW**

**Kurbelwelle / Crankshaft**





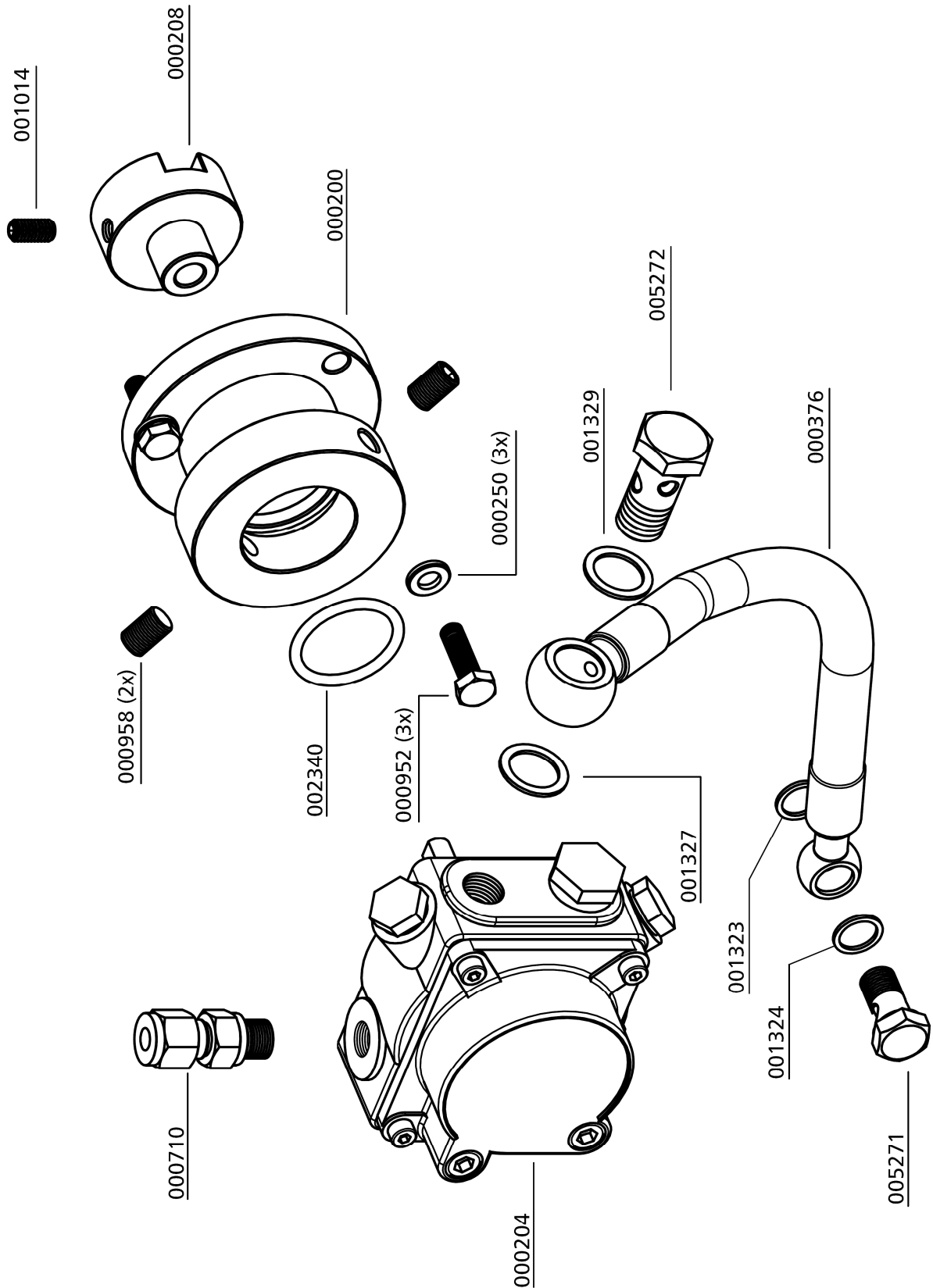
## ERSATZTEILLISTE / SPARE PART LIST

### Ölpumpe / Oil Pump

Best.-Nr. / Order No.	Benennung	Description
000200	Ölpumpenhalteflansch	Adapter Flange Oil Pump
000204	Ölpumpe, kompl.	Oil Pump compl.
000208	Ölpumpenantriebsflansch	Drive Flange Oil Pump
000250	CU-Ring Ø6,2 x 10 x 1,5mm DIN7603A	Copper Washer Ø6,2 x 10 x 1,5mm DIN7603A
000376	Ölansaugschlauch	Oil Hose
000710	Verschraubung GE06LRFCX	Connection GE06LRFCX
000952	Sechskantschraube M6X20mm, DIN933, 8.8	Hexagon Bolt M6X20mm DIN933, 8.8
000958	Gewindestift M8x16mm DIN914, 5.8 ZN	Worm Screw M8x16mm DIN914 5.8 ZN
001014	Gewindestift mit Zapfen M6X14mm DIN915	Allen Screw with Pin M6X14mm DIN915
001323	CU-Ring, Ø10 x 16 x 2mm, DIN7603A	Copper Seal Ring, Ø10 x 16 x 2mm, DIN7603A
001324	CU-Ring, Ø10,4 X 13,4 X 1mm, DIN7603A	Copper Seal Ring, Ø10,4 X 13,4 X 1mm,
001327	CU-Ring,m Ø 13 x 18 x 1,5mm DIN7603A	Copper Seal Ring, Ø 13 x 18 x 1,5mm
001329	CU-Ring, Ø14,5 X 20 X 1,5mm, DIN7603A	Copper Seal Ring, Ø14,5 X 20 X 1,5mm,
002340	O-Ring Ölpumpenflansch 32,2x3 NBR70	O-Ring, oil pump flange 32,2x3 NBR70
005271	Hohlschraube Ölansaugschlauch G1/8"	Banjo Bolt oil intake hose G1/8"
005272	Hohlschraube Ölansaugschlauch G1/4"	Banjo Bolt oil intake hose G1/4"

**DETAILANSICHT / DETAILED VIEW**

**Ölpumpe / Oil Pump**







## ERSATZTEILLISTE / SPARE PART LIST

---

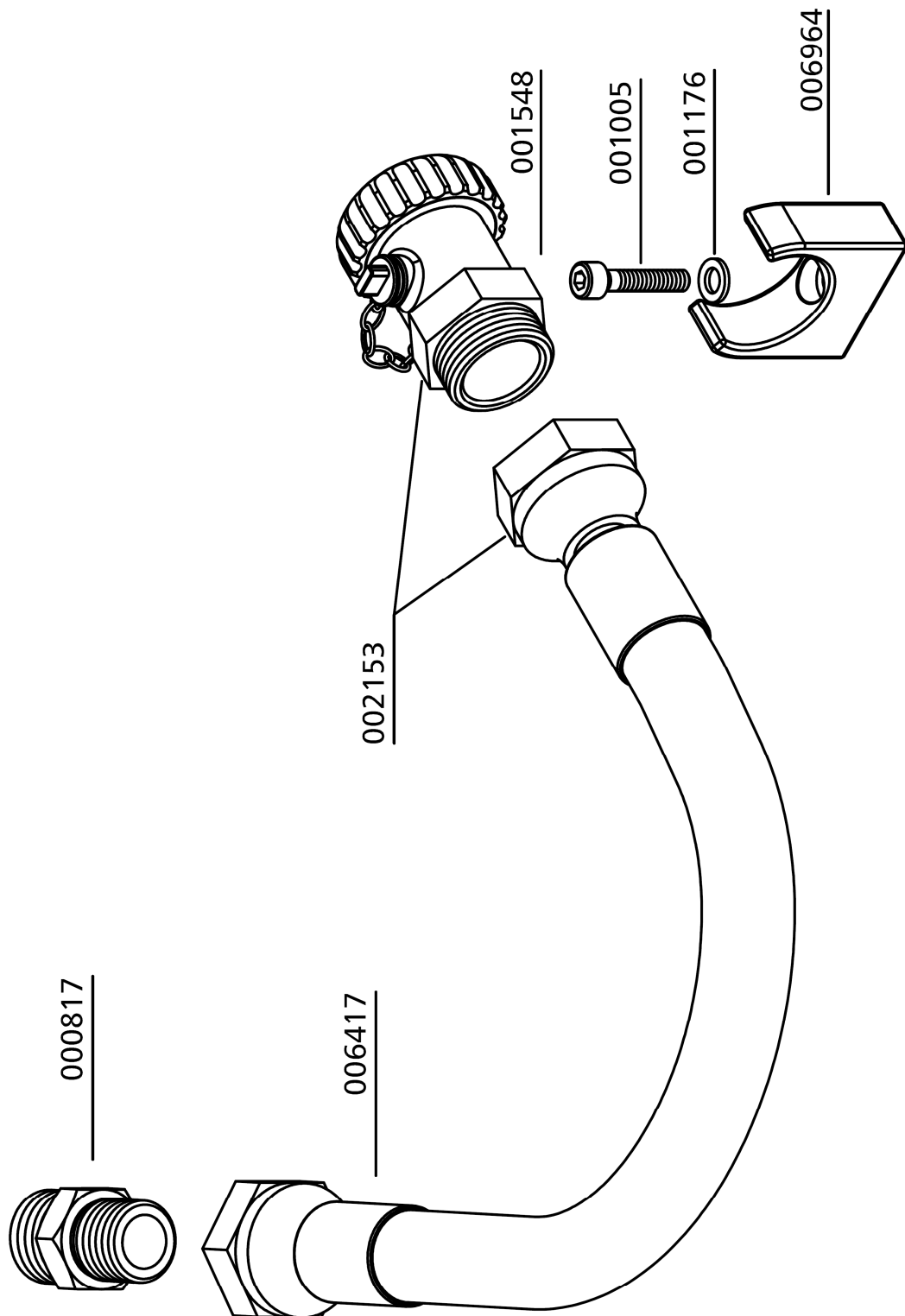
### Baugruppe: Ölablassschlauch / Assembly: Oil Drainage Tube

Best.-Nr. / Order No.	Benennung	Description
000817	Verschraubung	Connection
001005	Zylinderschraube, M5x16mm DIN912 8.8 ZN	Allen Screw, M5x16mm DIN912 8.8 ZN
001176	U-Scheibe, A5 DIN125 ZN	Washer, A5 DIN125 ZN
001548	Ölablassventil (Kugelhahn)	Oil Drain Valve - ball valve
002153	Ölablassschlauch inkl. Kugelhahn	Oil drain hose c/w ball valve
006417	Ölablassschlauch	Oil Drain Hose
006964	Klemmhalter Ölablassschlauch	Clamp Oil Drain Hose

C

**DETAILANSICHT / DETAILED VIEW**

**Baugruppe: Ölablassschlauch / Assembly: Oil Drainage Tube**





## OPTIONEN



## **Inhaltsverzeichnis**

---

Auto Start Funktion.....	2
Öldruckmanometer.pub .....	8
Öldrucküberwachung.....	11
Öltemperaturüberwachung.....	17
Zylinderkopftemperaturüberwachung .....	20
Zwischendruckanzeige .....	23
Füllleinrichtung am Kompressor .....	27
200+300bar Parallelfülldruckbetrieb .....	33
Air Cooler Anschluss Kit .....	37
Kondensatbehälter 60L .....	40

---



## AUTO-START FUNKTION

D

## AUTO-START FUNKTION

### Auto-Start Funktion

Mit der Auto-Start Funktion kann der Kompressor je nach Stellung des Wahlschalters im Automatik- oder im Halbautomatikmodus betrieben werden.

#### Halbautomatikbetrieb:

Der Kompressor muss mit der Start-Taste gestartet werden, nach Erreichen des Enddrucks schaltet sich der Kompressor automatisch ab. Er muss nun zum erneuten Starten wieder mit der Start-Taste eingeschaltet werden. Mit der Stopp-Taste kann die Anlage jederzeit während des Betriebs gestoppt werden.



Wahlschalters Auto-Start Funktion

#### Automatikbetrieb:

Der Kompressor muss nur einmalig mit der Start-Taste gestartet werden. Die Start-Taste beginnt zu leuchten, nach Erreichen des Enddrucks schaltet sich die Anlage automatisch ab. Fällt der Druck in der Ausgangsleitung unter den eingestellten Mindestdruck, so läuft die Anlage automatisch wieder an.



#### Hinweis

Im Automatikbetrieb ist ein manuelles Starten des Kompressors nicht möglich.

Zum manuellen Starten muss zuerst der Automatikbetrieb durch Drücken der Stopp-Taste beendet werden ( die Leuchte im Start-Taster erlischt ). Nun muss der Wahlschalter auf Halbautomatik gestellt werden und der Kompressor kann mit der Start-Taste gestartet werden.

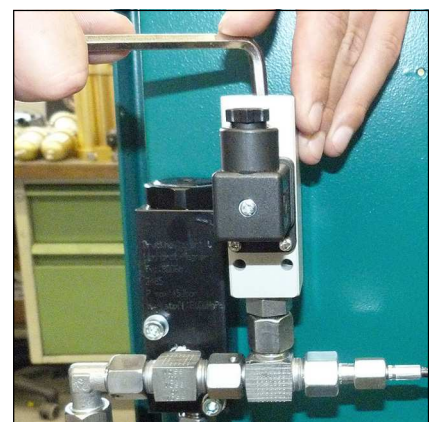
### Einstellen des Startdrucks (Mindestdruck)

Der Druckschalter für den Einschaltdruck befindet sich nach dem Druckhalteventil. Die Druckeinstellung kann an der oberen Einstellschraube nachgestellt werden.

Einschaltdruck erhöhen: Einstellschraube im Uhrzeigersinn drehen

Einschaltdruck verringern: Einstellschraube gegen den Uhrzeigersinn drehen

Die Einstellung des Druckschalters ist in Schritten von je einer viertel Umdrehung vorzunehmen. Die Einstellung muss nach jedem Einstellschritt geprüft werden.



Einstellen des Startdrucks

## AUTO-START FUNKTION

---

### Füllvorgang im Halbautomatikbetrieb



**Achtung - Es dürfen nur Flaschen gefüllt werden:**

- die mit dem Prüfzeichen und Prüfdatum des Sachverständigen versehen sind
- die hydrostatischen getestet wurden (beachten Sie das letzte Prüfdatum)
- die für den Enddruck zugelassen sind
- aus denen die Feuchtigkeit zuvor entfernt wurde



**Hinweis**

Anlage schaltet bei Erreichen des Enddruckes ab, das heißt die Anlage muss immer manuell neu gestartet werden.

1. Vorwahlschalter auf Halbautomatik stellen.
2. Alle Füllventile schließen.
3. Verschlossene Pressluftflaschen anschließen.
4. Füllventile öffnen.
5. Kompressor durch Betätigung des EIN-Tasters einschalten.
6. Sobald Fülldruckmanometer steigt, Füllventile langsam öffnen.
7. Pressluftflaschen auf den gewünschten Fülldruck befüllen und anschließend die Flaschenventile langsam schließen.
8. Alle Füllventile schließen und entlüften.
9. Alle Pressluftflaschen von den Füllventilen trennen.

## AUTO-START FUNKTION

---

### Füllvorgang im Automatikbetrieb

**Achtung - Es dürfen nur Flaschen gefüllt werden:**

- die mit dem Prüfzeichen und Prüfdatum des Sachverständigen versehen sind
- die hydrostatischen getestet wurden (beachten Sie das letzte Prüfdatum)
- die für den Enddruck zugelassen sind
- aus denen die Feuchtigkeit zuvor entfernt wurde

**Hinweis**

Anlage schaltet bei Erreichen des Enddruckes ab, das heißt die Anlage muss immer manuell neu gestartet werden.

1. Vorwahlschalter auf Automatik stellen
2. Alle Füllventile schließen.
3. Verschlossene Pressluftflaschen anschließen.
4. Füllventile öffnen.
5. Kompressor durch Betätigung des EIN-Tasters einschalten.
6. Sobald Fülldruckmanometer steigt, Füllventile langsam öffnen.
7. Pressluftflaschen auf den gewünschten Fülldruck befüllen und anschließend die Flaschenventile langsam schließen.
8. Alle Füllventile schließen und entlüften.
9. Alle Pressluftflaschen von den Füllventilen trennen.
10. Wird der Automatik-Betrieb unterbrochen durch:
  - Betätigung des AUS-Leuchttasters
  - Umstellung des Vorwahlschalters
  - Betätigung des NOT-AUS Schalter
  - Öffnen der Türen oder des Deckelsmuss die Anlage neu gestartet werden.





## AUTO-START FUNKTION

---

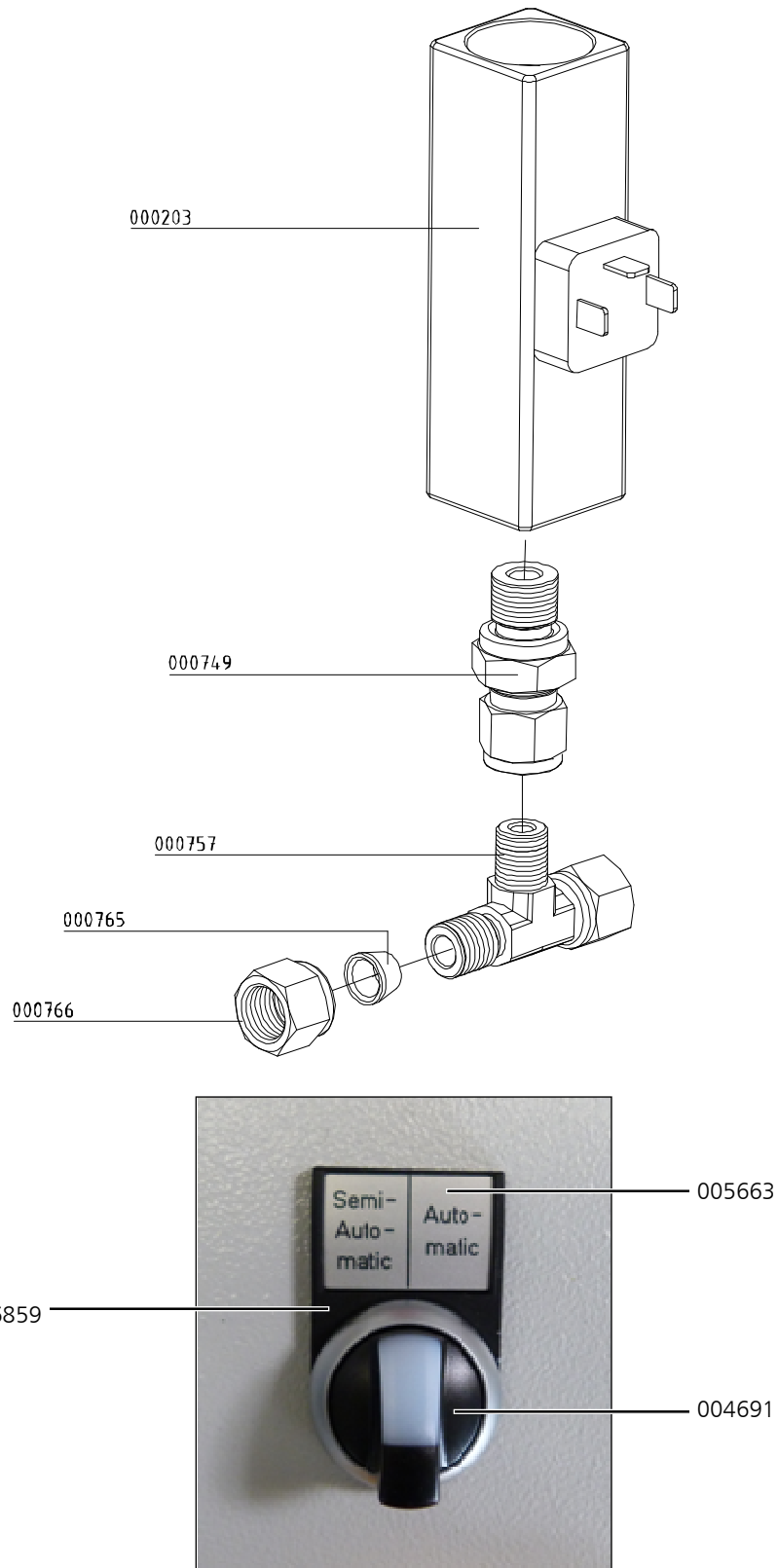
### Ersatzteillisten

Best.-Nr. / Order No.	Benennung	Description
000203	Druckschalter 50-350 bar	Pressure Switch 50-350 bar
000749	Verschraubung, mit fester Mutter	Connection with fixed nut
000757	T-Verschraubung mit fester Mutter seitl. EL 08 L	T-Connection with fixed nut EL 08 L
000765	Schneidring PSR 08 LX	Olive Seal PSR 08 LX
000766	Mutter 08L CFX	Nut 08L CFX
004691	Wahlschalter	Selector switch
005663	Einlegeschild	Label
006859	Schildträger	Label holder

D

# AUTO-START FUNKTION

## Ersatzteillisten



D



# ÖLDRUCKMANOMETER

D

## ÖLDRUCKMANOMETER

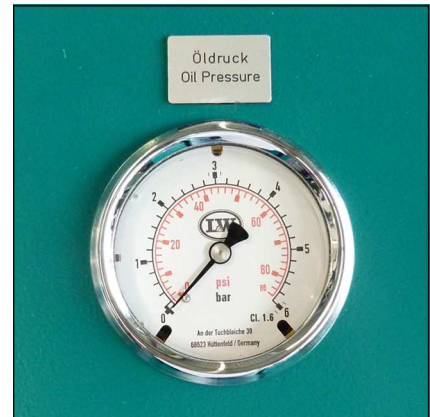
### Öldruckmanometer

Der Öldruckmanometer zeigt den Öldruck des Kompressors während des Betriebs an. Er sollte bei Betriebstemperatur zwischen den folgenden Werten liegen:

- min. + 1,3 bar
- max. + 1,5 bar

Liegt der Öldruck unterhalb des minimalen Wertes, kann dies folgende Ursachen haben:

- Falsche Kompressordrehrichtung (siehe Drehrichtungspfeil)
- Ölstand zu niedrig, zu wenig Öl im Kompressor
- Ölpumpensieb verschmutzt
- Ölansaugschlauch schadhaf / defekt
- Öltemperatur niedriger als +5°C - keine Schmierung möglich
- Öltemperatur zu hoch +120°C - Die Viskosität des Öls ist zu niedrig
- Ölpumpe defekt



Öldruckmanometer

D

Liegt der Öldruck oberhalb des maximalen Wertes kann dies folgende Ursachen haben:

- Niedrige Öltemperatur, zwischen +5°C und +10°C
- Sollte bei Erreichen der Betriebstemperatur wieder im Toleranzbereich liegen.

### Regulierung des Öldrucks

Sollte der Öldruck außerhalb des Toleranzbereiches liegen kann er an der Ölpumpe nachgestellt werden.

Öldruck erhöhen

- Einstellschraube im Uhrzeigersinn drehen

Öldruck verringern

- Einstellschraube gegen den Uhrzeigersinn drehen



#### Vorsicht

Der Öldruck darf nur bei Betriebstemperatur eingestellt werden!

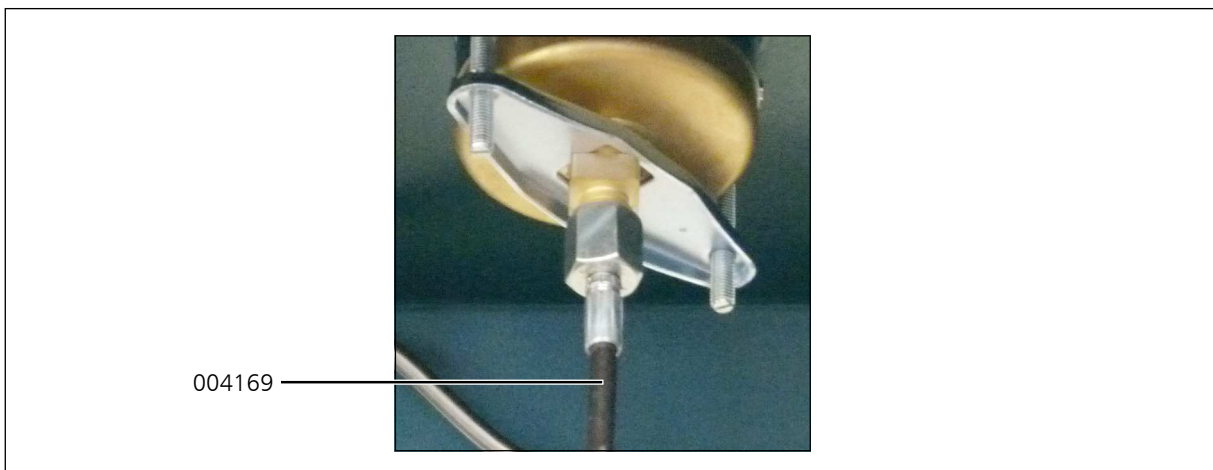
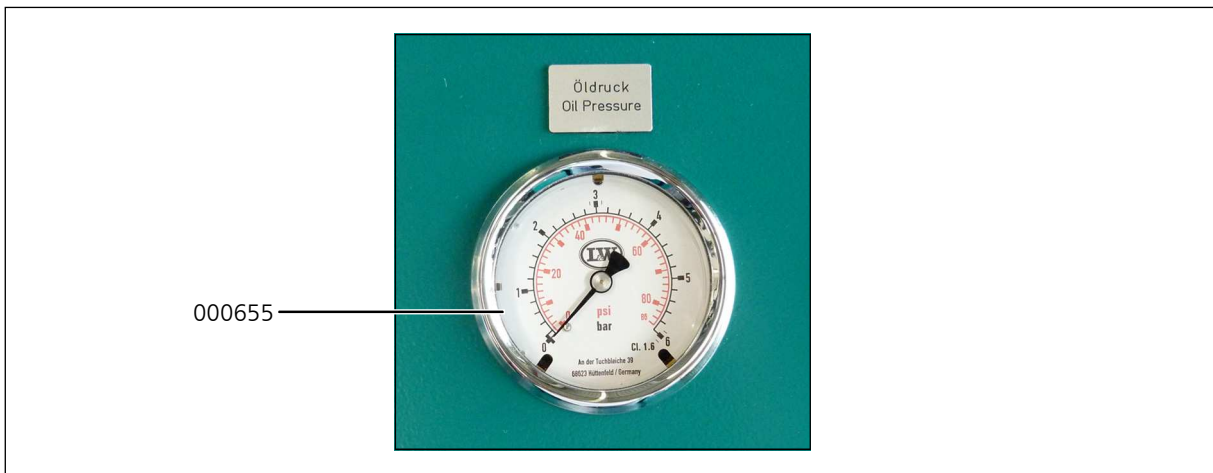


Regulierung des Öldrucks

# ÖLDRUCKMANOMETER

## Ersatzteillisten

Best.-Nr. / Order No.	Benennung	Description
000655	Öldruckmanometer	Oil Pressure Gauge
004169	Manometerschlauch	Hose for Pressure Gauge



D



# ÖLDRUCKÜBERWACHUNG

D

## ÖLDRUCKÜBERWACHUNG

---

### Öldrucküberwachung

Der Öldruck wird während des Betriebs der Anlage von einem Druckschalter überwacht. Sinkt der Öldruck unter den Minimaldruck von + 0,5 bar, wird der Kompressor automatisch abgeschaltet und die rote Warnlampe „Öldrucküberwachung“ leuchtet.

Dies kann folgende Ursachen haben:

- Falsche Kompressordrehrichtung (siehe Drehrichtungspfeil)
- Ölstand zu niedrig, zu wenig Öl im Kompressor
- Ölpumpensieb verschmutzt
- Ölansaugschlauch schadhaft/defekt
- Öltemperatur niedriger als +5°C - keine Schmierung möglich
- Öltemperatur zu hoch +120°C – Die Viskosität des Öls ist zu niedrig
- Ölpumpe defekt



Öldrucküberwachung



## ÖLDRUCKÜBERWACHUNG

---

### Ersatzteillisten

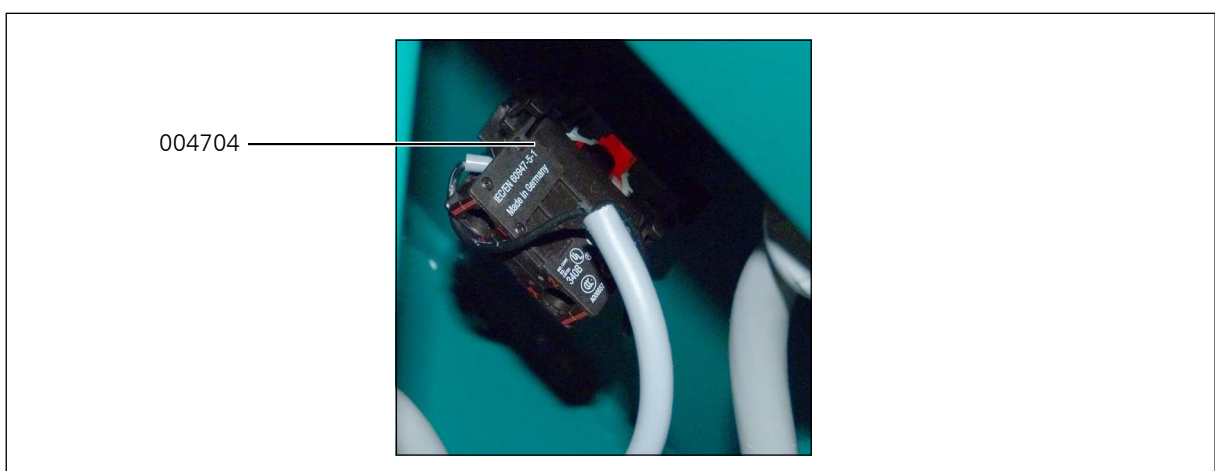
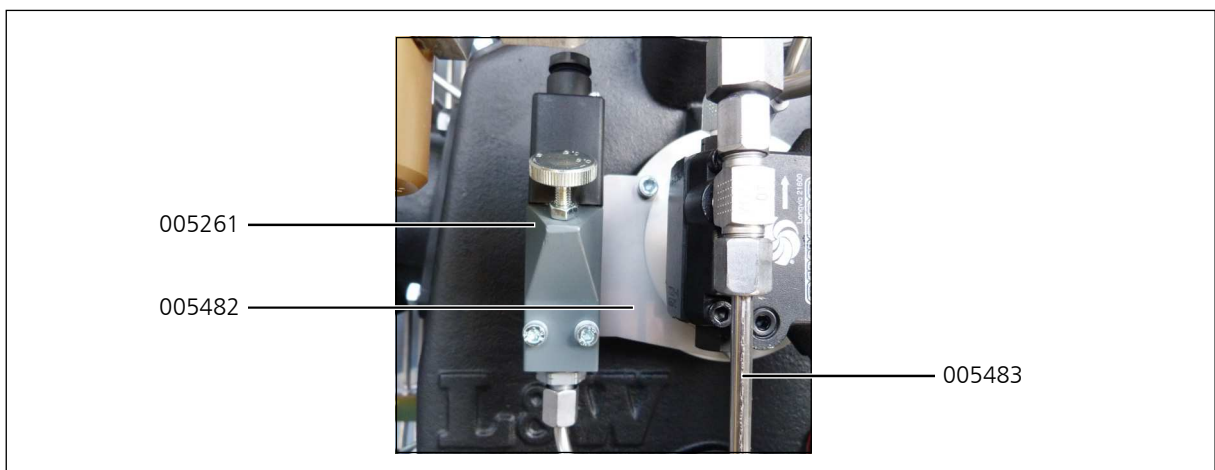
Best.-Nr. / Order No.	Benennung	Description
004701	Warnlampe	Warning Lamp
004703	Schild	Label
004704	Relais für Warnlampe	Relais for warning lamp
005261	Öldruckschalter	Oil Pressure Switch
005482	Halteblech Öldruckschalter	Bracket Oil Pressure Switch
005483	Rohrleitung	Pipe
006859	Schildträger	Label holder

D



## ÖLDRUCKÜBERWACHUNG

### Ersatzteillisten





## ÖLDRUCKÜBERWACHUNG

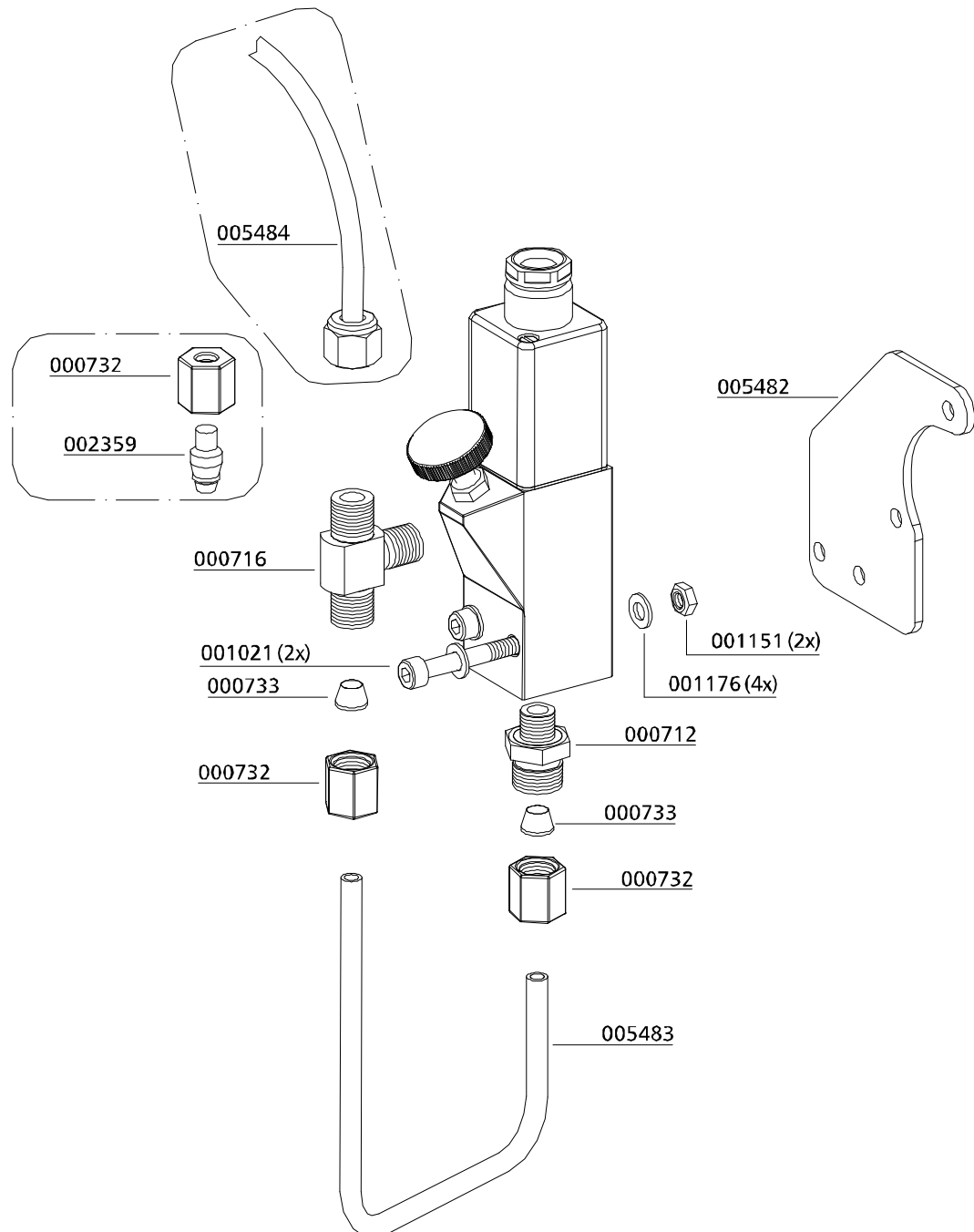
### Baugruppe: Öldrucküberwachung / Assembly: Oil Pressure Monitoring

Best.-Nr. / Order No.	Benennung	Description
000712	Verschraubung GE06LR1/4CFX	Connection GE06LR1/4CFX
000716	Verschraubung TE G1/8" / 6L	Connection TE G1/8" / 6L
000732	Mutter 06L	Nut 06L
000733	Schneidring SR 06	Olive Seal SR 06
001021	Zylinderschraube M5x40 mm DIN912 8.8 ZN	Allen Bolt M5x40 mm DIN912 8.8 ZN
001151	Mutter M5 DIN934 ZN	Nut M5 M5 DIN934 ZN
001176	U-Scheibe A5 DIN125 ZN	Washer A5 DIN125 ZN
002395	Verschlusskegel 06mm	Locking cone 06mm
005482	Halteblech Öldruckschalter	Bracket Oil Pressure Switch
005483	Rohrleitung Ø6mm, Edelstahl	Pipe Ø6mm, s/s
005484	Minimessschlauch 5000mm	Pressure Gauge Hose 5000mm

D

# ÖLDRUCKÜBERWACHUNG

## Baugruppe: Öldrucküberwachung / Assembly: Oil Pressure Monitoring



D



# ÖLTEMPERATURÜBERWACHUNG

D

## ÖLTEMPERATURÜBERWACHUNG

### Öltemperaturüberwachung

Die Öltemperatur wird während des Betriebs der Anlage von einem Temperaturfühler im Kompressorblock überwacht. Überschreitet die Öltemperatur den Maximalwert von +120° C, wird der Kompressor automatisch abgeschaltet und die rote Warnlampe „Öltemperaturüberwachung“ leuchtet.

Dies kann folgende Ursachen haben:

- Umgebungstemperatur zu hoch
- Kühlluftstrom unzureichend
- Ölstand zu gering
- Kühlrohre verschmutzt



Öltemperaturüberwachung



#### Vorsicht

Verbrennungsgefahr!

Lassen Sie die Anlage abkühlen bevor Sie mit der Fehlersuche beginnen.

## ÖLTEMPERATURÜBERWACHUNG

### Ersatzteillisten

Best.-Nr. / Order No.	Benennung	Description
004342	Display	Display
004730	Display und Sensor	Display and Sensor



D



# ZYLINDERKOPFTEMPERATUR ÜBERWACHUNG

D

## ZYLINDERKOPFTEMPERATURÜBERWACHUNG

---

### Zylinderkopftemperaturüberwachung

Die Zylinderkopftemperatur wird während des Betriebs der Anlage von einem Temperaturfühler am Zylinderkopf der Hochdruckstufe überwacht. Überschreitet die Zylinderkopftemperatur den Maximalwert von +160° C, wird der Kompressor automatisch abgeschaltet und die rote Warnlampe „Zylinderkopftemperaturüberwachung“ leuchtet.

Dies kann folgende Ursachen haben:

- Die Entlüftung des Kompressorraums ist nicht ausreichend
- Kühlluftstrom unzureichend
- Kühlrohre verschmutzt



#### **Vorsicht**

Verbrennungsgefahr!

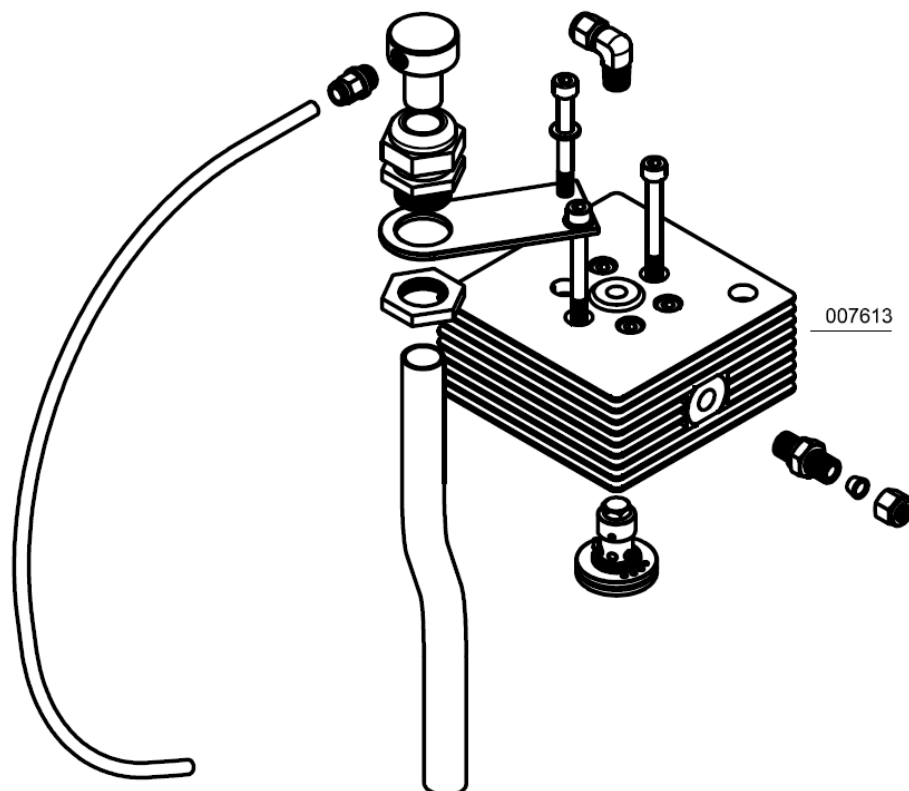
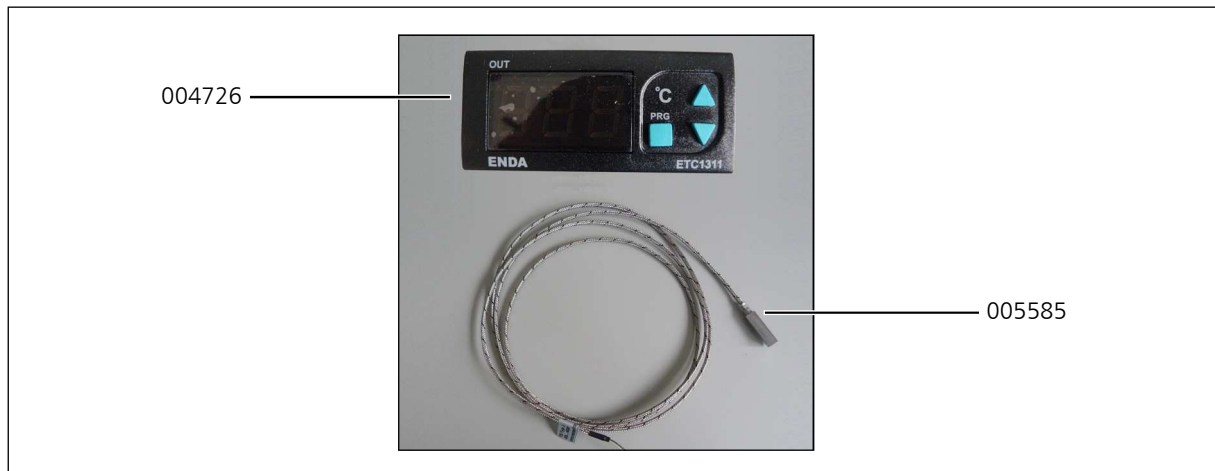
Lassen Sie die Anlage abkühlen bevor Sie mit der Fehlersuche beginnen.



## ZYLINDERKOPFTEMPERATURÜBERWACHUNG

### Ersatzteillisten

Best.-Nr. / Order No.	Benennung	Description
004726	Display	Display
005585	Sensor	Sensor
007613	Ventilkopf (Spezielle Version)	Valve Head (special version)



D



# ZWISCHENDRUCKANZEIGE

D

## ZWISCHENDRUCKKANZEIGE

### Zwischendruckanzeige

Jeder Druck, der 3 Verdichterstufen, wird durch einen separaten Manometer angezeigt. Dies hilft vor allem bei der Fehlersuche und macht eine frühzeitige Erkennung von Defekten möglich.



Die angezeigten Zwischendrucke sind vom eingestellten Enddruck abhängig.

Bei einem Enddruck von 300 bar sollten die Manometer folgende Werte anzeigen:

1. Stufe: ca. 4,2 bar
2. Stufe: ca. 42 bar
3. Stufe: ca. 300 bar



## ZWISCHENDRUCKANZEIGE

---

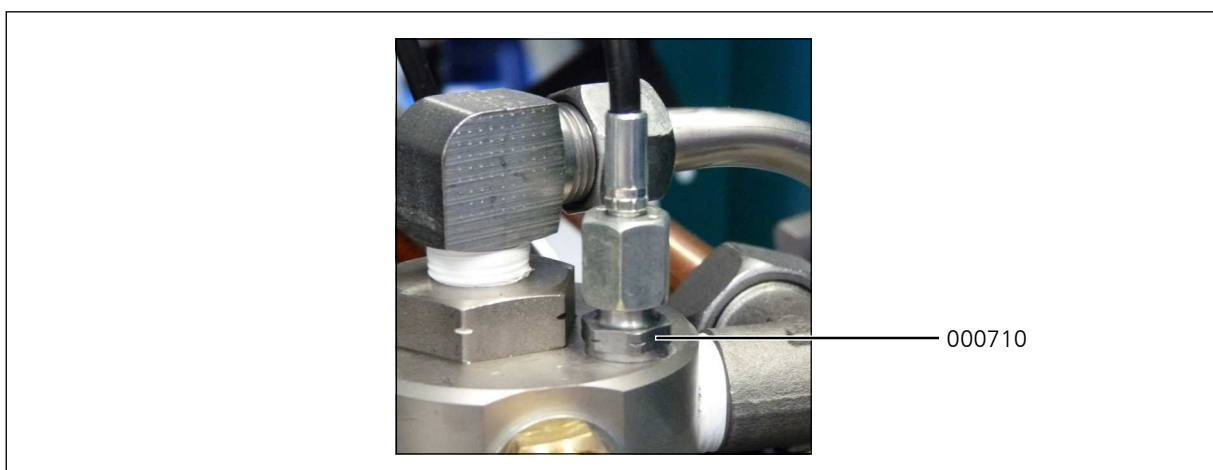
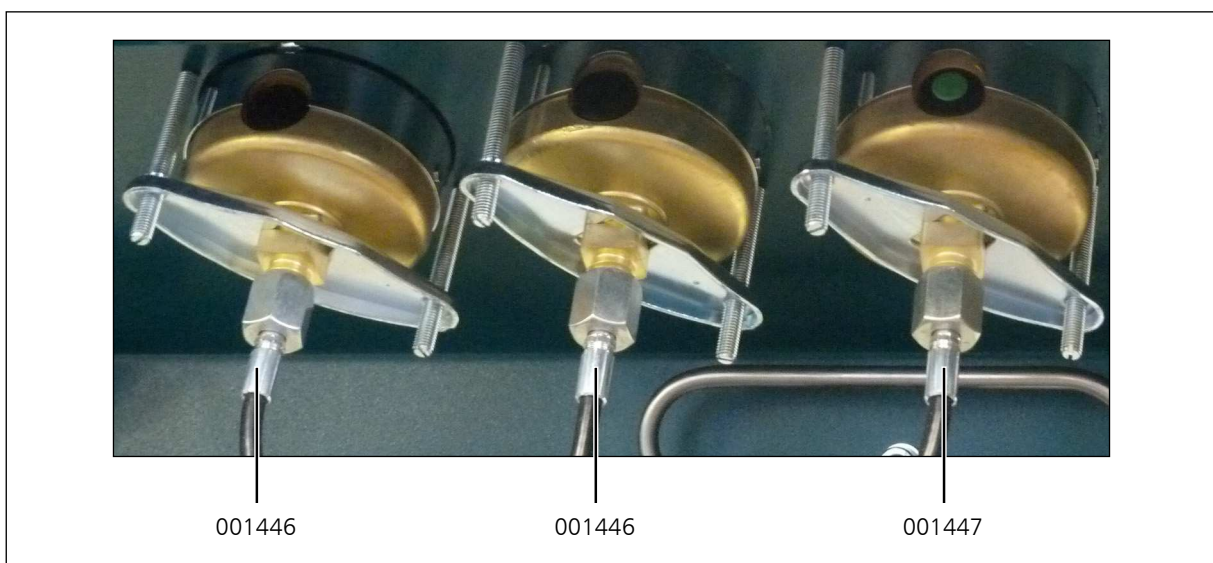
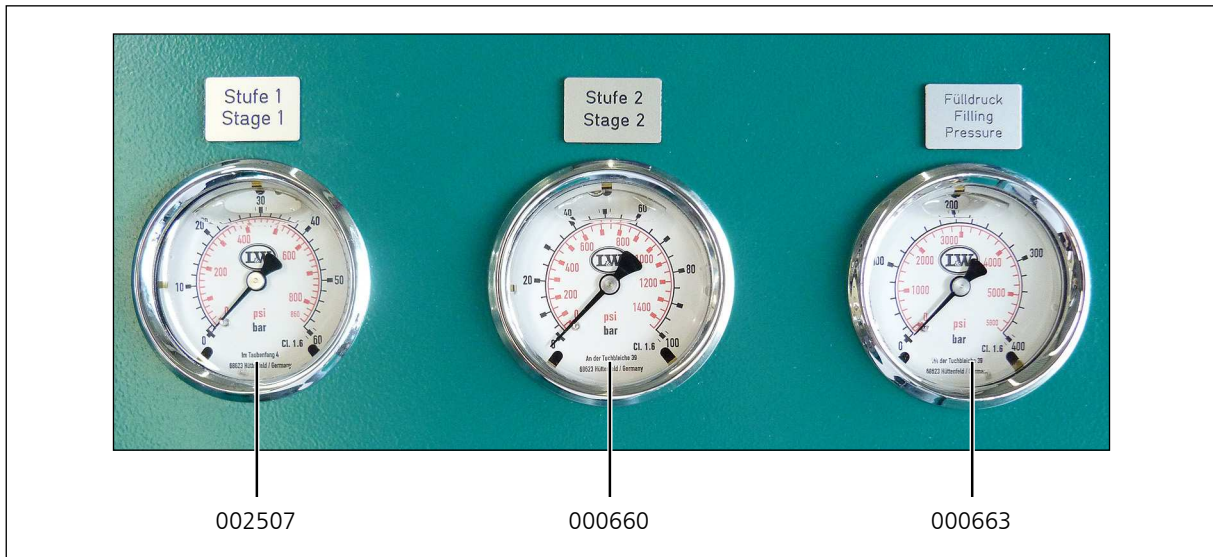
### Ersatzteillisten

Best.-Nr. / Order No.	Benennung	Description
000660	Manometer 0-60 bar	Pressure Gauge 0-60 bar
000663	Manometer 0-400 bar	Pressure Gauge 0-400 bar
000710	Verschraubung	Connection
001446	Manometerschlauch 700 mm 2. Stufe und Fülldruck	Hose for Pressure Gauge 700 mm 2nd stage and filling pressure
001447	Manometerschlauch 800 mm, 1. Stufe	Hose for Pressure Gauge 800 mm 1st stage
002507	Manometer 0-10 bar	Pressure Gauge 0-10 bar

D

## ZWISCHENDRUCKKANZEIGE

### Ersatzteillisten





# FÜLLEINRICHTUNG AM KOMPRESSOR

D

## FÜLLEINRICHTUNG AM KOMPRESSOR

### Fülleinrichtung am Kompressor

Erlaubt das Füllen von Flaschen direkt am Kompressor.

Es können bis zu sechs Kipphebelventile mit Füllschläuchen an der Fronttür montiert werden.

Der maximale Druck beträgt wahlweise 200bar oder 300bar.

Dieser kann anhand der Farbe der Faltenbälge an den Kipphebelventilen unterschieden werden:

Schwarz: 200 bar

Rot: 300 bar

Zum Öffnen der Kipphebelventile bewegen Sie den Kipphebel nach unten. Um den Füllvorgang zu unterbrechen oder zu beenden, bewegen Sie den Kipphebel nach oben. Hierbei wird der entsprechende Füllschlauch und Füllanschluss automatisch entlüftet.



Fülleinrichtung am Kompressor



#### **Achtung**

Kipphebelventile nur öffnen, wenn der Füllschlauch an der Flasche angeschlossen oder gegen unkontrolliertes umher schlagen gesichert ist.



## FÜLLEINRICHTUNG AM KOMPRESSOR

---

### Ersatzteillisten

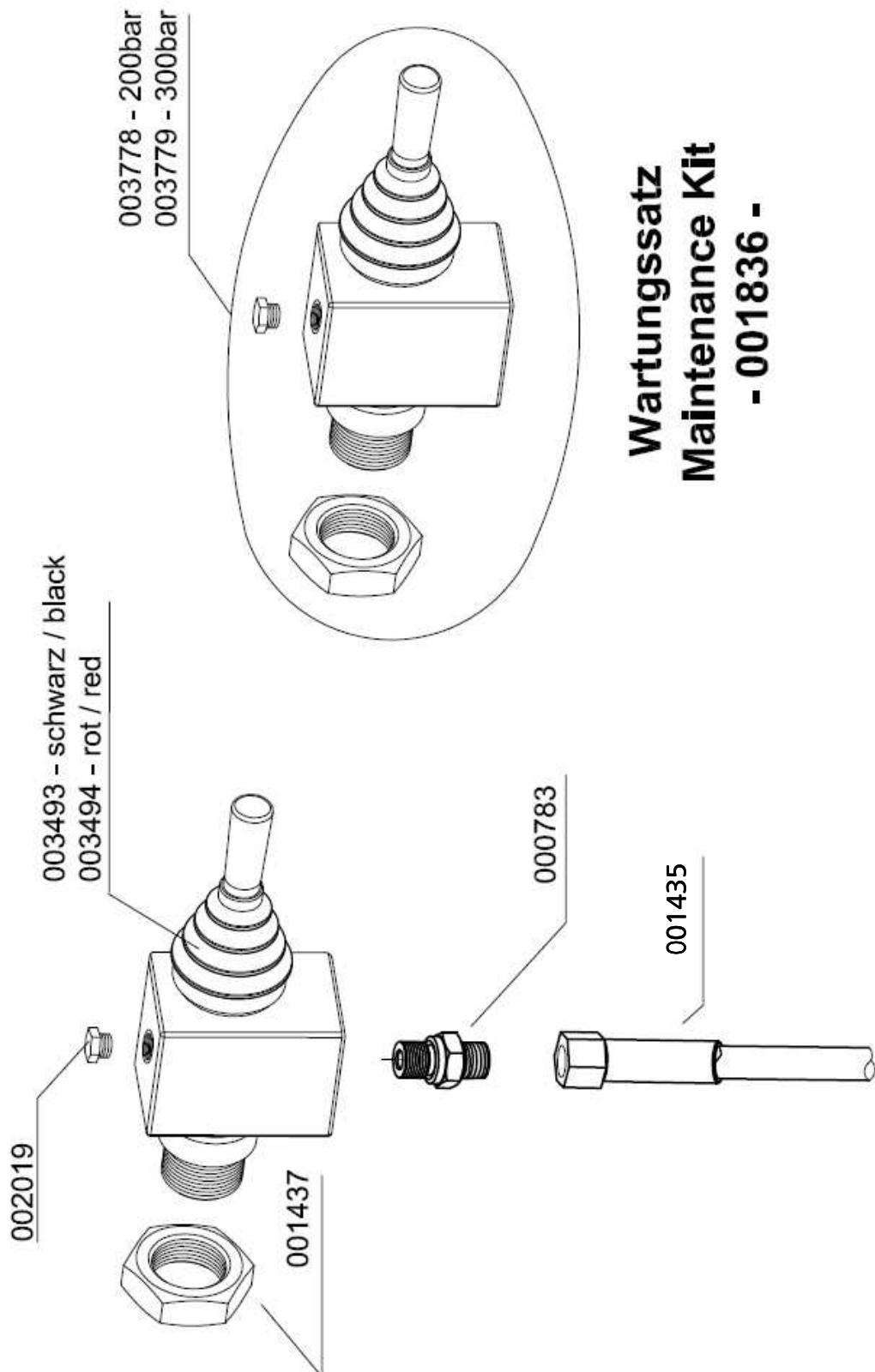
Best.-Nr. / Order No.	Benennung	Description
000783	Verschraubung	Straight Connection
001435	Hochdruckschlauch 1000mm	HP Hose 1000mm
001836	RepSatz für Kipphebelventil	Repair Kit Lever valve
002019	Schalldämpfer, Kipphebelventil G1/8"	Silencer Lever Filling Valve G1/8"
003493	Faltenbalg Kipphebelventil schwarz	Gaiter, lever valve, black
003494	Faltenbalg, Kipphebelventil rot	Gaiter, lever valve, red
003778	Kipphebelventil 200bar Kompressor	Lever filling valve compressor 200bar
003779	Kipphebelventil 300 bar Kompressor	Lever fill. valves compressor 300bar

D



# FÜLLEINRICHTUNG AM KOMPRESSOR

## Ersatzteillisten



D



## FÜLLEINRICHTUNG AM KOMPRESSOR

---

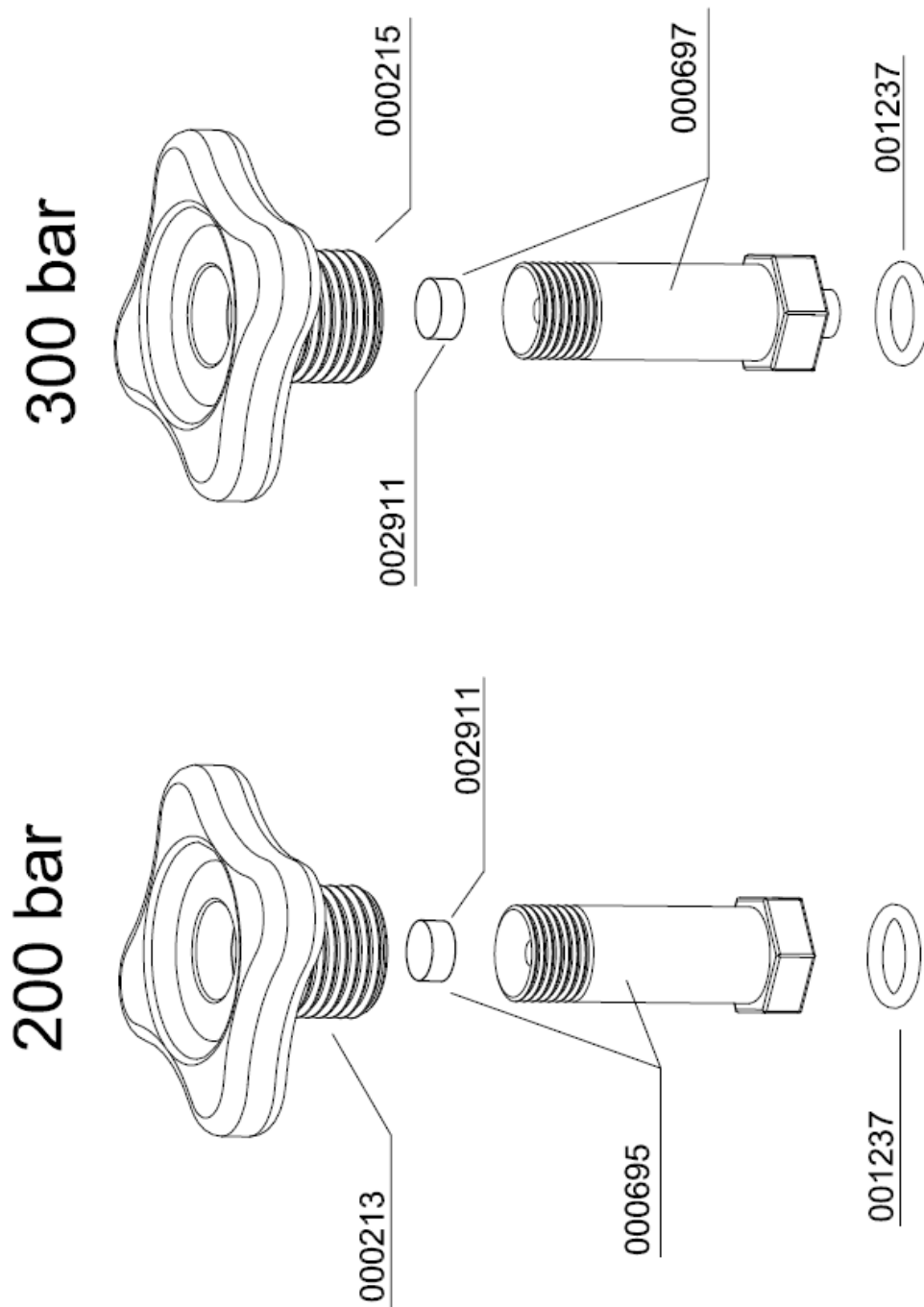
### Ersatzteillisten

Best.-Nr. / Order No.	Benennung	Description
000213	Handrad, schwarz DIN	Hand Wheel, black
000215	Handrad rot DIN	Hand Wheel, red
000695	Füllanschluss o. Handrad, 200bar	Filling Connector w/o handwheel 200bar
000697	Füllanschluss o. Handrad, 300bar	Filling Connector w/o handwheel 300bar
000701	Sicherheitsfüllanschluss, ohne Handrad, 200bar	Anti Whip Connector w/o handwheel, 200bar
000702	Sicherheitsfüllanschluss, ohne Handrad, 300bar	Anti Whip Connector w/o handwheel, 300bar
001237	O-Ring DIN Flaschenanschluss	O-Ring DIN filling connector
002911	Sinterfilter DIN Flaschenanschluß	Sintered filter, DIN filling connector

D

# FÜLLEINRICHTUNG AM KOMPRESSOR

## Ersatzteillisten



Sicherheitsfüllanschluss verfügbar  
 Safety Filling Connector available  
 200bar - 000701 / 300bar - 000702

D



**200 / 300 BAR  
PARALLELFÜLLDRUCKBETRIEB**

**D**

## 200 BAR / 300 BAR PARALLELFÜLLDRUCKBETRIEB

### 200 bar / 300 bar Parallelfülldruckbetrieb

Mit dieser Option ist es möglich parallel 200 bar und 300 bar zu füllen.

Hierbei wird an dem Kompressor ein Druckminderer, ein zweites Enddruck-Sicherheitsventil, sowie ein zweiter Fülldruckmanometer verbaut.

Zur optischen Unterscheidung der Fülldruckbereiche haben die jeweiligen DIN Handräder (ggf. Faltenbälge) folgende Farbkennzeichnung:

- 200 bar: schwarz
- 300 bar: rot

Zusätzlich kennzeichnen Aufkleber den entsprechenden Füllbereich am Kompressor.



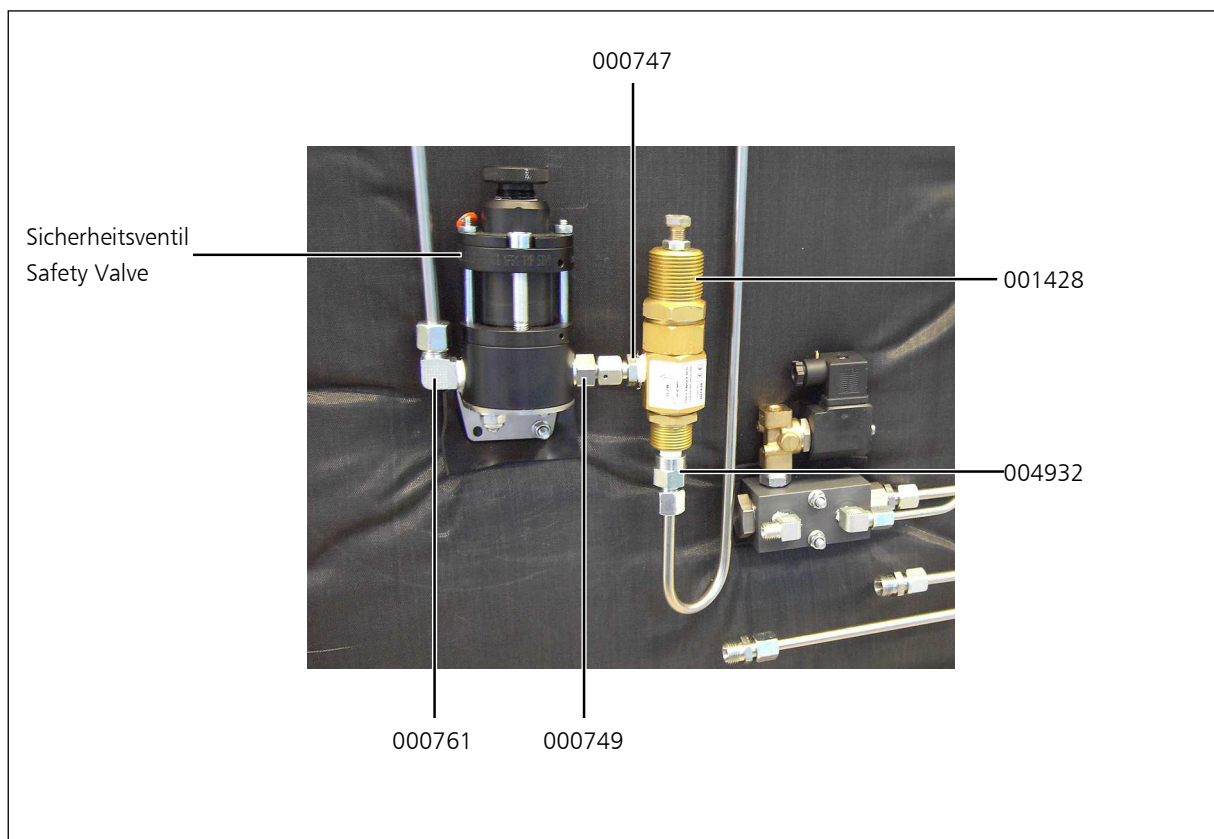
DIN Handräder 200 bar und 300 bar



Abb. links Sicherheitsventil: 225 bar, rechts Druckminderer: 330 / 225 bar

### Verrohrung 2 Druckbereiche / Piping 2 Pressure Ranges

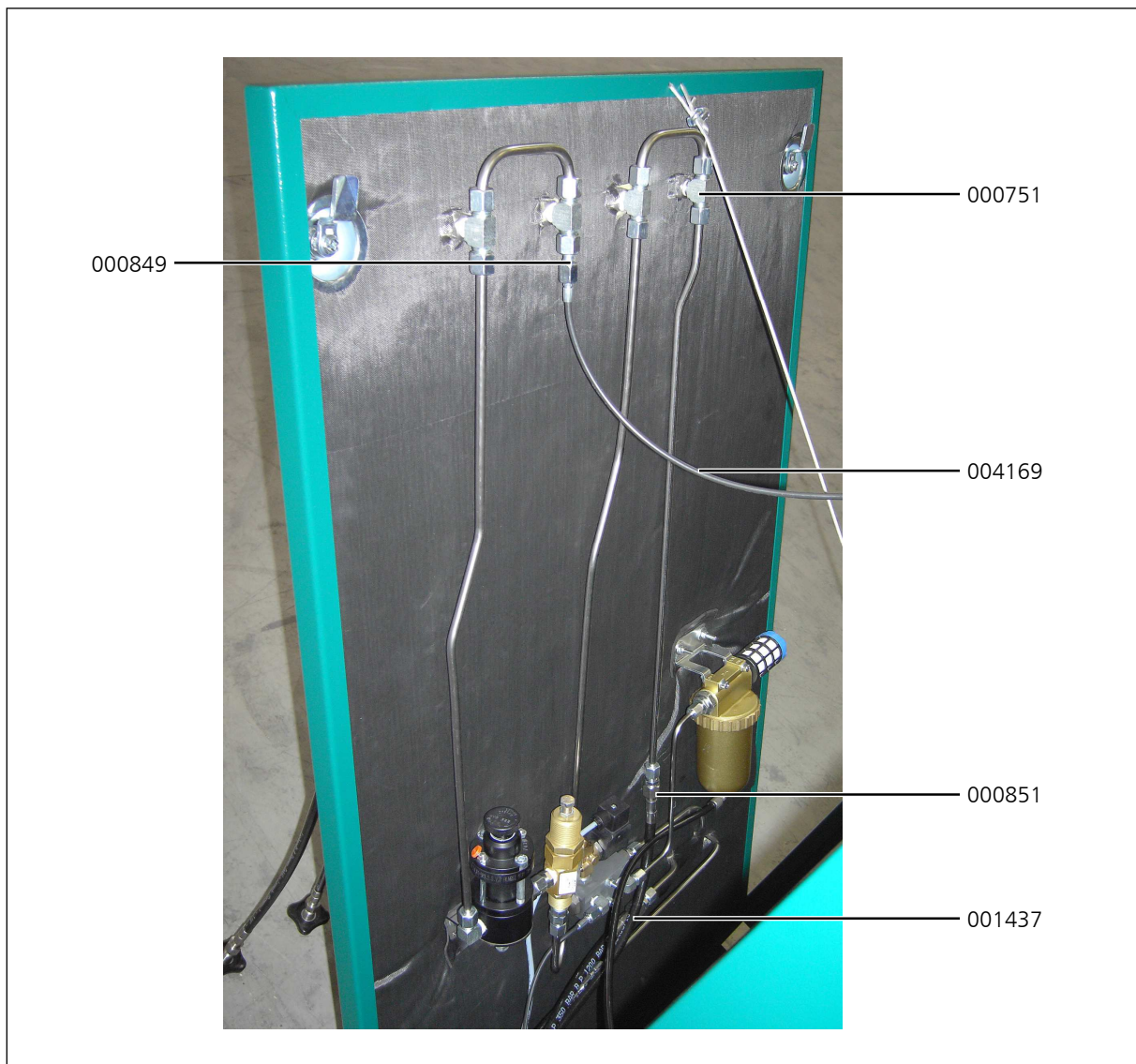
Best.-Nr. / Order No.	Benennung	Description
000747	Verschraubung	Connection
000749	Verschraubung	Connection
000761	Winkelverschraubung	Elbow connection
001428	Druckminderer	Pressure Reducer
004932	Adapter Verschraubung	Adapter Connection



## 200 BAR / 300 BAR PARALLELFÜLLDRUCKBETRIEB

### Verrohrung 2 Druckbereiche / Piping 2 Pressure Ranges

Best.-Nr. / Order No.	Benennung	Description
000751	T-Verschraubung	T-connection
000849	Reduzierung	Reducer
000851	Gerade Reduzierung	Straight reducer
001437	Hochdruckschlauch	HP-hose
004169	Hochdruckschlauch	HP-hose



D



## AIR COOLER ANSCHLUSS KIT

D



## AIR COOLER ANSCHLUSS KIT

---

### Air Cooler Anschluss Kit

Um das Anschließen eines Air Coolers zu erleichtern bieten wir mit dem Air Cooler Anschluss Kit die ideale Voraussetzung für eine einfache und zeitsparende Installation / Nachrüstung.

Die Verrohrung im Inneren des Kompressors ist vollständig abgeschlossen. Sie müssen lediglich den äußeren Rohrbogen entfernen und den Air Cooler gemäß der Anschlussbezeichnung (Eingang / Ausgang ) anschließen.

Für einen Betrieb Ihrer Anlage ohne Air Cooler können Sie einfach den Rohrbogen wieder einsetzen und Ihr Kompressor kann sofort weiter betrieben werden.

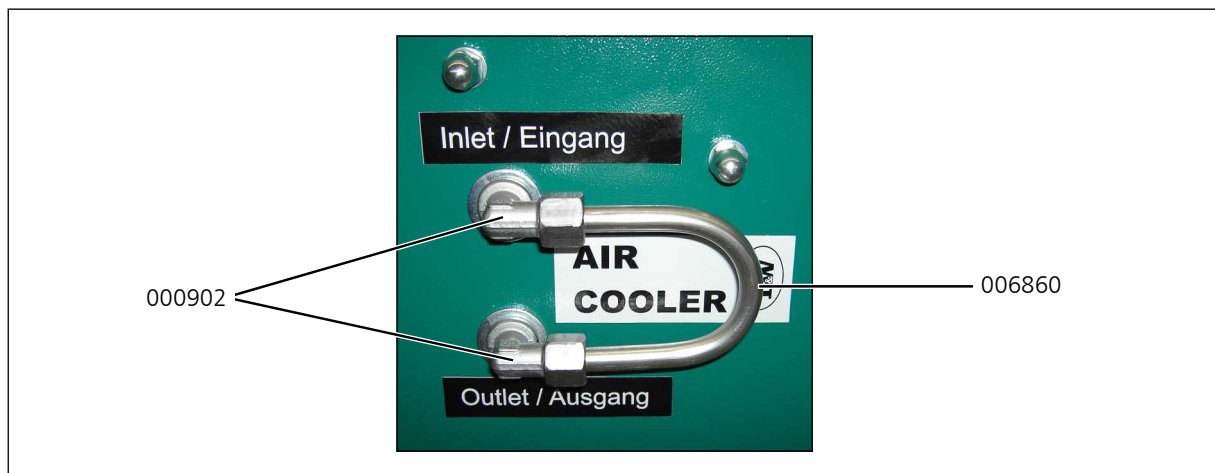


Air Cooler Anschluss Kit

## AIR COOLER ANSCHLUSS KIT

### Ersatzteillisten

Best.-Nr. / Order No.	Benennung	Description
000902	Schottverschraubung	Elbow Bulkhead Fitting
006860	Rohrbogen	U-Connection





# KONDENSATBEHÄLTER 60 LTR.

D

## KONDENSATBEHÄLTER 60 LTR.

---

Der 60-Liter-Behälter ist mit einem Aktivkohlefilter ausgestattet, die ideale Lösung um

Kondensat ohne Geruchsbelästigung zu sammeln. Das Kondensat kann im Sammelbehälter transportiert und umweltgerecht entsorgt werden.

Die Verbindungsschläuche sind mit Schnellverschluß-Kupplungen montiert, um eine einfache Trennung vom Kompressor zu ermöglichen. Der Behälter ist mit einem Schwimmer ausgerüstet der den maximalen Füllstand anzeigt. Für einen sicheren Transport sind zwei stabile Tragegriffe vorhanden.

### **Technische Daten:**

- Abmaße: Ø 400 mm x 800 mm
- Gewicht: 20 kg

### **Achtung:**

Wird der 60 L Kondensatbehälter an die Kompressormodelle LW 280, LW 450 und LW 570 angeschlossen, entfällt jeweils der Öl-Wasserabscheider der Endstufe!



## KONDENSATBEHÄLTER 60 LTR.

### Wartung und Instandhaltung

#### Austausch des Aktivkohlefilters

- Anlage abschalten und drucklos machen
- Kondensatschläuche entfernen
- Schutzkappe, Mutter und Inbuschrauben entfernen (Fig. 1)
- Abdeckblech und obere Filzscheibe entnehmen. Gesättigte Aktivkohle ausschütten und untere Filzscheibe ersetzen
- Neue Aktivkohle einfüllen und mit neuer Filzscheibe bedecken
- Deckplatte aufsetzen, Inbus-Schrauben eindrehen. Anschließend die Mutter festziehen und Schutzkappe aufstecken
- Kondensatschläuche anschließen

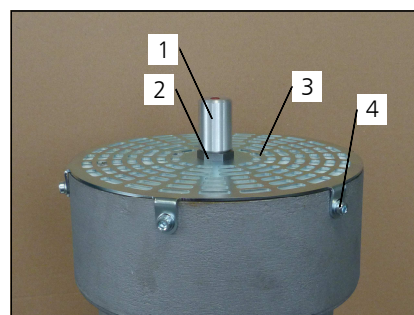


Fig. 1

- 1 Schutzkappe
- 2 Mutter
- 3 Abdeckplatte
- 4 Inbus-Schrauben (6x)

#### Austausch des Metallgestricks

*(Nur bei starker Verschmutzung des Metallgestricks erforderlich!)*

- Anlage abschalten und drucklos machen
- Kondensatschläuche entfernen
- Filter entfernen
- Schwimmer und untere Abdeckplatte entfernen (Fig. 2)
- Mit Hilfe einer Zange Metallgestrick aus Metallgehäuse ziehen
- Metallgestrick erneuern
- Abdeckplatte und Schwimmer einsetzen
- Filtergehäuse am Tank festschrauben
- Kondensatschläuche anschließen

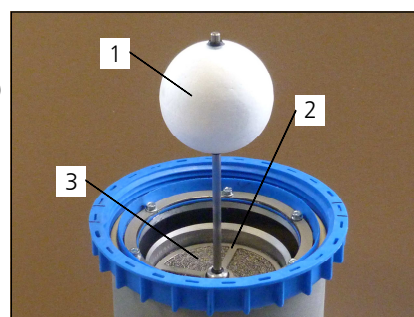


Fig. 2

- 1 Schwimmer
- 2 Untere Abdeckplatte
- 3 Metallgestrick

#### Wartungsintervalle

Wir empfehlen die Aktivkohle bei vollständiger Sättigung (erstes Anzeichen ist ein öliger Geruch) derselben auszutauschen, jedoch mindestens 1x jährlich.

Bestell-Nr. Filter-Nachfüllset: 003866

Bestell-Nr. Metallgestrick: 006642



#### Hinweis

Stellen Sie sicher, dass das Kondensat, das Aktivkohlegranulat und die Filzscheiben umweltgerecht entsorgt werden.



#### Hinweis

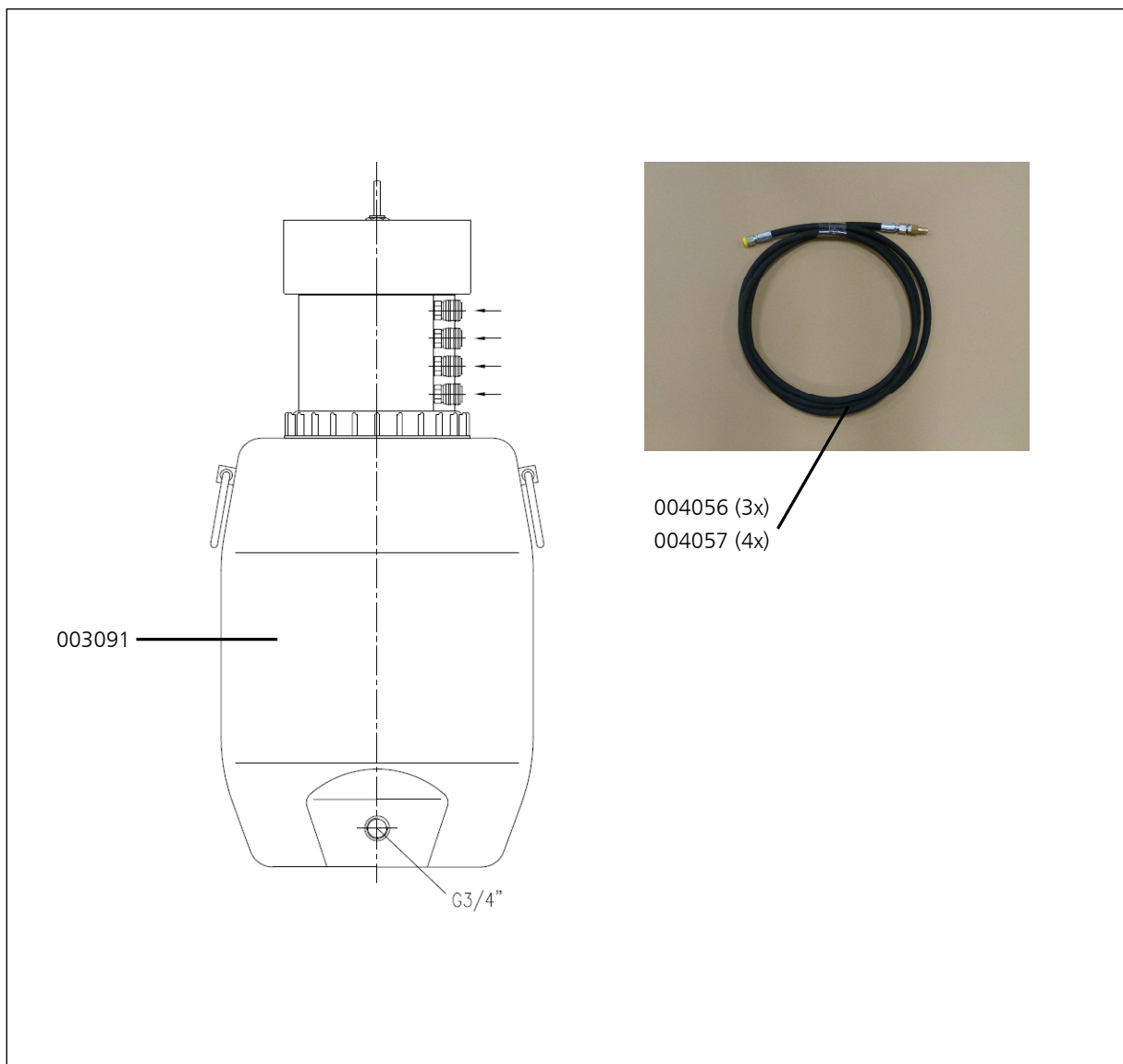
Verschmutzte Filtergehäuse und Kondensatbehälter können mit Neutralseife ausgewaschen werden. Als Reinigungsmittel empfehlen wir Neutralseife der Firma HAKA (pH-Wert 7).

## KONDENSATBEHÄLTER 60 LTR.

### Ersatzteilliste

Best.-Nr. / Order No.	Benennung	Description
003091	Kondensatbehälter 60 Liter	Condensate Tank 60L
004056	Kondensatschläuche Kondensatbehälter 60L, für 3-stufige Kompressoren	Set of condensate hoses, 3 stages
004057	Kondensatschläuche Kondensatbehälter 60L, für 4-stufige Kompressoren	Set of condensate hoses, 4 stages

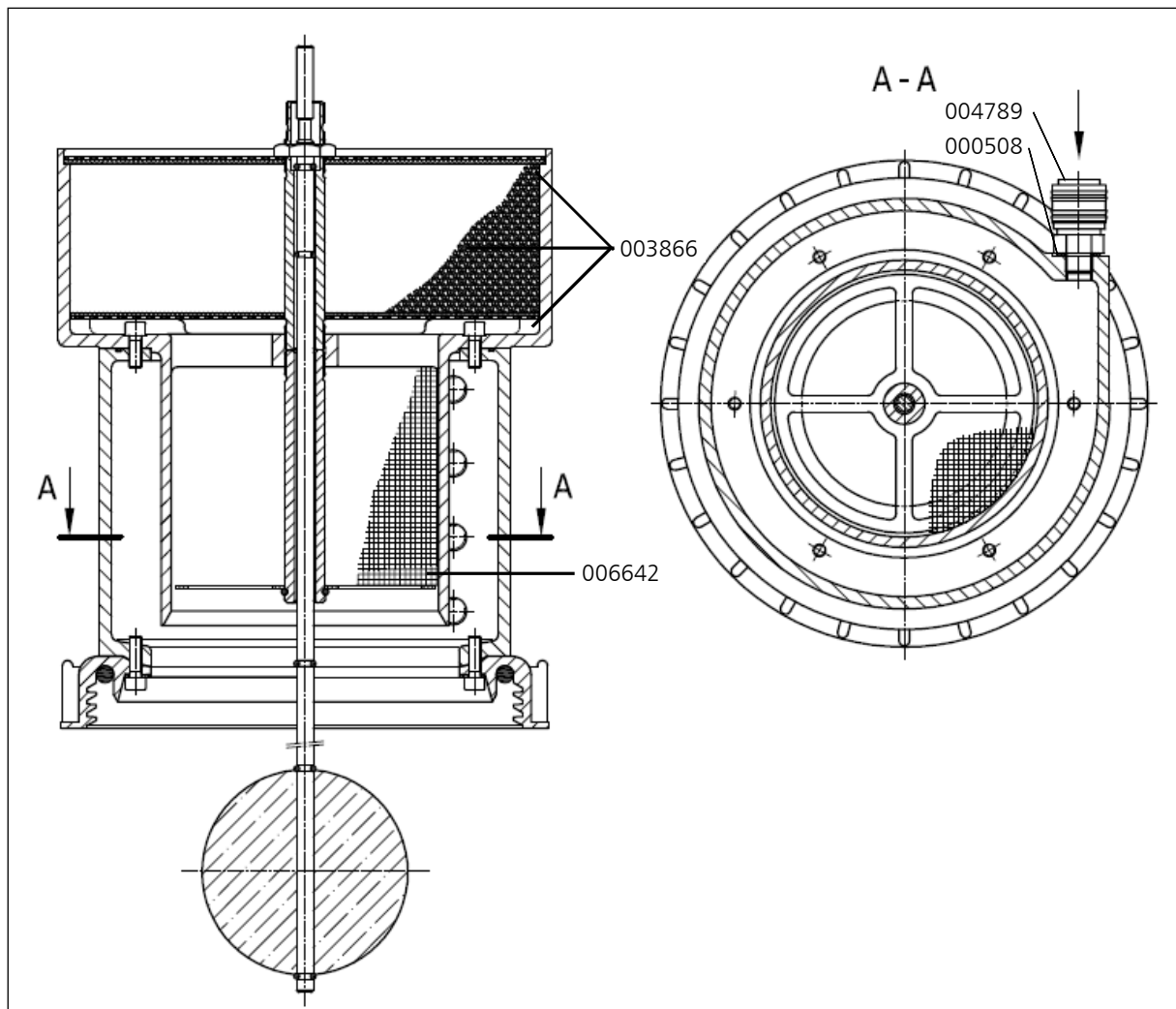
D



## KONDENSATBEHÄLTER 60 LTR.

### Ersatzteilliste

Best.-Nr. / Order No.	Benennung	Description
000508	USIT-Ring 13,7 x Ø20 x 1,5	Gasket Ring U-Sit 13,7 x Ø20 x 1,5
003866	Filter Nachfüllset für 60 Liter	Filter refill set 60 ltr
004789	Schnellkupplung G1/4", DN 7,2	Quick connector G1/4", DN 7,2
006642	Metallgestrick für Kondensatbehälter 60 ltr	Metal filter insert 60 ltr tank



D



# ANLAGEN

E