



KAPITELÜBERSICHT

Betriebsanleitung

A

Ersatzteillisten.....

B

Optionen (falls vorhanden).....

C

Anlagen

D

Hersteller im Sinne 97/23/EG

Der vollständige Name und Adresse des Herstellers lautet:

Lenhardt & Wagner GmbH

An der Tuchbleiche 39

68623 Hüttenfeld / Germany

Telefon: +49 (0) 62 56 - 85 88 0 - 0

Telefax: +49 (0) 62 56 - 85 88 0 - 14

E-Mail: service@lw-compressors.com

Internet: www.lw-compressors.com





SERVICE INFORMATIONEN / GARANTIE

Kompressorinformationen

Typenbezeichnung

Serien.-Nr.

Baujahr

Kaufinformationen

Kaufdatum

Erstinbetriebnahme am

Gewährleistungszeit

Stempel Fachhändler

Garantie

L&W gewährt einen Garantieanspruch über einen Zeitraum von 12 Monaten – ab Rechnungsdatum. Wird der Kompressor über einen offiziellen L&W - Händler bezogen, hat das Datum der Händlerrechnung Gültigkeit. Garantieleistungen können nur gegen Vorlage der Originalrechnung erfolgen. Nachweislich fehlerhaft gelieferte Teile werden nach unserer Wahl entweder kostenlos ersetzt oder nachgebessert. Daraus resultierende Transport- und Montagekosten werden in Rechnung gestellt. Eine Minderung des Kaufpreises oder die Wandlung des Vertrages sind ausgeschlossen. Beanstandete Teile hat der Besteller zu verwahren und auf Verlangen auf eigene Kosten einzusenden. Ersetzte Teile werden Eigentum von L&W. Werden Instandsetzungsarbeiten ohne unser Wissen und Einwilligung vom Besteller oder einer dritten Firma getätigt, entbindet dies uns jeglicher Garantieverpflichtung. Garantieansprüche können grundsätzlich nur vom Erstkäufer geltend gemacht werden.

Betriebsanleitung

Atemluftkompressor

LW 160 E

LW 190 B





INHALTSVERZEICHNIS

Allgemeine Informationen und Technische Daten

Allgemein Hinweise / Beschreibung der Hinweissymbole und Warnzeichen	4
Antriebsmotoren	5
Lieferumfang LW 160 E	6
Lieferumfang LW 190 B	7
Technische Daten	8
Aufbau der Anlage LW 160 E	9
Phasenumkehrschalter	10
Aufbau der Anlage LW 190 B	11
Fließdiagramm	12

Sicherheitshinweise

Bestimmungsgemäße Verwendung / Bedienergruppen	14
Sicherheitshinweise auf dem Gerät	15
Allgemeine Sicherheitshinweise	16
Anlagenspezifische Sicherheitshinweise	17
Wartungshinweise	18
Transporthinweise / Sicherheitsbestimmungen	19

Aufstellung

Aufstellung LW 160 E	21
Aufstellung LW 190 B	22
Einbaumaße LW 160 E	23
Einbaumaße LW 190 B	24
Mindestabstände	25
Belüftung Kompressorraum LW 160 E	26
Elektrische Installation LW 160 E	27 - 28

Betrieb

Wichtige Hinweise zum Betrieb	30
Erste Inbetriebnahme LW 160 E	31 - 32
Erste Inbetriebnahme LW 190 B	33
Tägliche Inbetriebnahme	34
Füllvorgang	35
Kompressoranlage abschalten	36

Störungsbeseitigung	38 - 41
----------------------------------	---------

Wartung und Instandhaltung

Hinweis zu Wartungsarbeiten	43
Wartungslisten / Wartungsintervalle	44 - 47
Wartungssätze	48
Keilriemenspannung prüfen / Keilriemen spannen / Einstellwerte	49
Schmierung des Kompressors / Ölstand prüfen	50
Ölwechsel	51
Manuelles Kondensatentwässerungs-System	52
Öl- / Wasserabscheider 2. Stufe - Wartung	53
Filtergehäuse / Filterpatrone	54
Filterpatronenwechsel	55
Filtergehäuse - Wartung	56
Ansaugfilter	57
Kontrolle und Wechseln des Ansaugfilters	58
Ventilköpfe und Ventile	59
Demontage der Ventilatorschutzabdeckung / Montage der Ventilatorschutzabdeckung	60
Einlass- und Auslassventil der 1. Stufe wechseln	61 - 62
Saug- / Druckventile der 2. Stufe wechseln	63
Saug- / Druckventile der 3. Stufe wechseln	64
Sicherheitsventile	65
Druckhalte- / Rückschlagventil	66
Druckhalteventil einstellen	67
O-Ringe - Füllventil und Füllschlauch	68
Motorwechsel	69
Prüfung von Druckgasbehältern	70
Wartungsnachweise	72 - 76

Lagerung

Kompressoranlage lagern / konservieren / Wieder-Inbetriebnahme	77
Transporthinweise / Entsorgung / Elektro- und Elektronikkomponenten	78

ALLGEMEINE INFORMATIONEN

Allgemein Hinweise

Wir empfehlen Ihnen dringend, diese Bedienungsanleitung vor dem Betrieb gründlich zu lesen und alle Sicherheitshinweise genau zu befolgen. Schäden, die durch Abweichung von den Anweisungen erfolgen sind von der Gewährleistung und Haftung für dieses Produkt ausgeschlossen. Führen Sie weitere Schritte zur Inbetriebnahme nur aus, wenn Sie den nachfolgenden Inhalt vollständig verstanden haben.

Vor der Inbetriebnahme und Benutzung der Anlage sind für den Betrieb in technischer und gesetzlicher Hinsicht sowie für die Sicherheit unverzichtbare Arbeiten und Maßnahmen durchzuführen, die auf den weiteren Seiten dieser Bedienungsanleitung beschrieben sind.

A

Beschreibung der Hinweissymbole und Warnzeichen

Die folgenden Warnzeichen werden in diesem Dokument verwendet, um die zugehörigen Warntexte zu kennzeichnen und hervorzuheben, die eine erhöhte Aufmerksamkeit seitens des Anwenders erfordern. Die Bedeutungen der Warnzeichen sind wie folgt definiert:



Achtung

Hinweis auf eine unmittelbare Gefahrensituation. Wenn diese nicht vermieden wird, können unmittelbar schwere Schädigungen, schwere Verletzungen oder Tod eintreten.



Vorsicht

Hinweis auf eine potenzielle Gefahrensituation. Wenn diese nicht vermieden wird, können Verletzungen oder Schädigungen am Produkt oder der Umwelt eintreten.



Hinweis

Wichtige und/oder zusätzliche Information zum Einsatz der Anlage.

BESCHREIBUNG

Antriebsmotoren



LW 160 E

4 kW E-Motor / 400V / 3 Phasen / 50 Hz (oder 60 Hz).

Start/Stoppschalter, Phasenumkehrschalter, anschlussfertig mit Kabel und 16A CEE Stecker.



LW 190 B

Leistungsstarker 4-Takt Motor (6 kW) mit integriertem Kraftstoff-tank. Handstart, Ölstandüberwachung.

A

BESCHREIBUNG

Lieferumfang LW 160 E

Der benutzerfreundlicher LW 160 E / LW 160 E1 mit Elektroantrieb ist ideal für mobile Anwendungen oder gelegentlichen Füllbetrieb. Er kommt anschlussfertig mit Kabel, Stecker und Phasenumkehrschalter.

Varianten

Fülldruckvarianten:

- PN 225 bar
- PN 330 bar
- PN 225 / 330 bar

Ausstattung

- LW 160 E: Elektroantrieb (Standardausführung: 400V, 3 Phasen, 50Hz)
- Anschlusskabel mit Stecker und Phasenumkehrschalter
- Start/Stop Schalter
- Stahlrahmen mit Tragegriffen
- Manuelle Kondensatentwässerung
- Druckhalte- und Rückschlagventil
- 1x Füllschlauch mit Füllventil und Enddruckmanometer
- Zwischenkühler
- Edelstahlrohrleitungen
- Öl- / Wasserabscheider nach der 2. und 3. Stufe
- Sicherheitsventile nach jeder Druckstufe
- Betriebsdruck nach Wahl (200 oder 300 bar)
- Flaschenanschluss nach Wahl (DIN 200 bar oder 300 bar, CGA 200 bar oder 300 bar und INT)
- Atemluftaufbereitung gemäß DIN EN 12021

Optionen

- Zusätzlicher Füllschlauch mit Füllventil
- Automatische Kondensatentwässerung
- Automatische Enddruckabschaltung
- Automatisches Startsystem
- Umschaltvorrichtung für 200 oder 300 bar Betrieb
- Betriebsstundenzähler
- Spezielle Spannungen / Frequenzen auf Anfrage
- Umrüstsatz: Benzin-/Elektroantrieb

BESCHREIBUNG

Lieferumfang LW 190 B

Der benutzerfreundlicher Kompressor mit 4-Takt Antrieb und in kompakter Bauweise ist eine beliebte Alternative für Expeditionen und Safaris. Der LW 190 B ist tragbar und somit ideal für mobile Anwendungen oder gelegentlichen Füllbetrieb.

A

Varianten

Fülldruckvarianten:

- PN 225 bar
- PN 330 bar
- PN 225 / 330 bar

Ausstattung

- Leistungsstarker 4-Takt Verbrennungsmotor mit Handstart und Ölstandüberwachung
- Stahlrahmen mit Tragegriffen
- Manuelle Kondensatentwässerung
- Druckhalte- und Rückschlagventil
- Inklusive Ansaugteleskoprohr
- 1x Füllschlauch mit Füllventil und Enddruckmanometer
- Zwischenkühler
- Edelstahlrohrleitungen
- Öl- / Wasserabscheider nach der 2. und 3. Stufe
- Sicherheitsventile nach jeder Druckstufe
- Betriebsdruck nach Wahl (200 oder 300 bar)
- Flaschenanschluss nach Wahl
- (DIN 200 bar oder 300 bar, CGA 200 bar oder 300 bar und INT)
- Atemluftaufbereitung gemäß DIN EN 12021

Optionen

- Zusätzlicher Füllschlauch mit Füllventil
- Automatische Enddruckabschaltung
- Betriebsstundenzähler
- Umschaltvorrichtung für 200 oder 300 bar Betrieb
- Umrüstsatz: Benzin-/Elektroantrieb

BESCHREIBUNG

Technische Daten

A

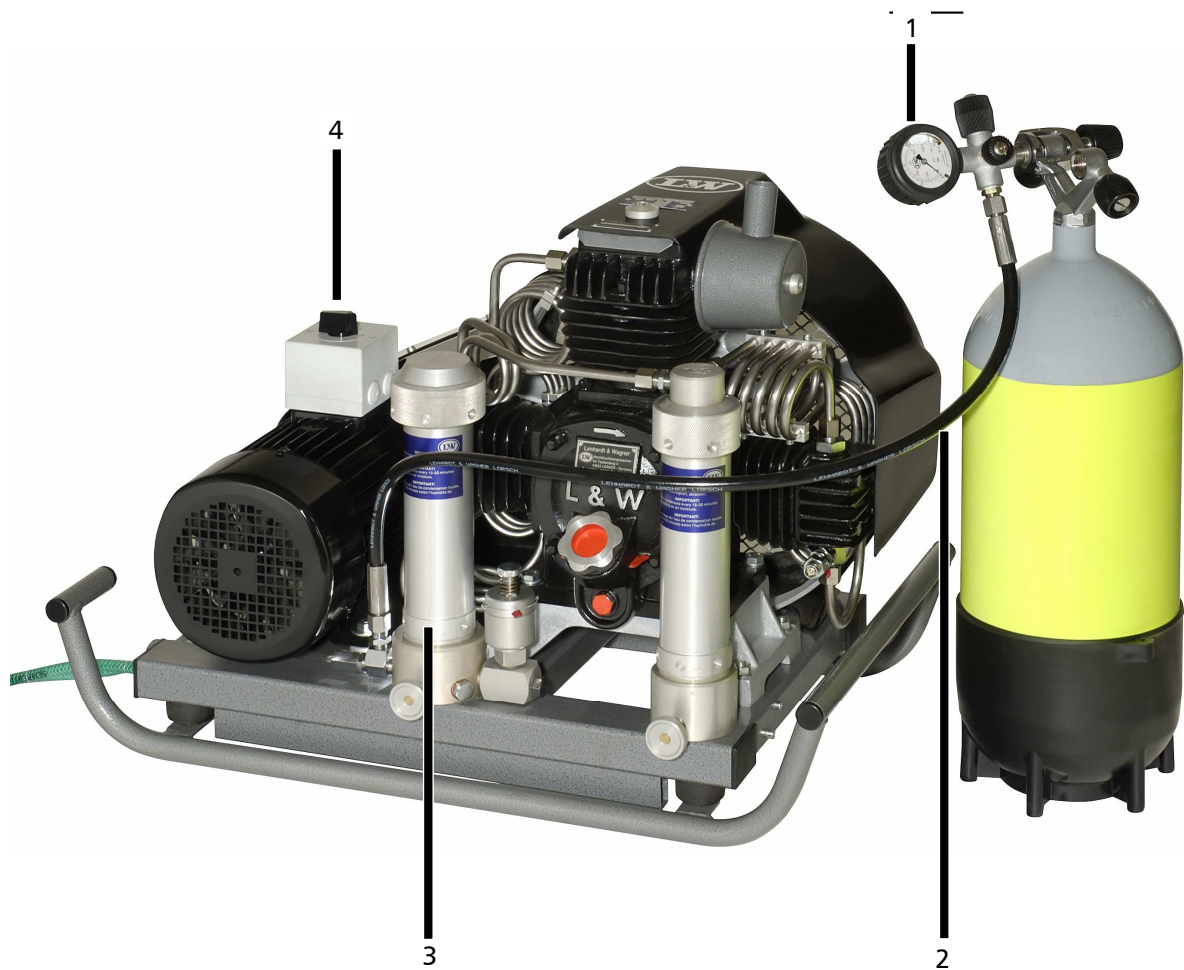


Technische Daten	LW 160 E	LW 190 B
Lieferleistung [l/min]:	160	190
Max. Betriebsdruck [bar]:	330	330
Drehzahl Kompressor [min ⁻¹]:	1450	1800
Anzahl der Verdichterstufen:	3	3
Zylinderbohrung 1. Stufe [mm]:	Ø 72	Ø 72
Zylinderbohrung 2. Stufe [mm]:	Ø 28	Ø 28
Zylinderbohrung 3. Stufe [mm]:	Ø 14	Ø 14
Medium:	Pressluft / Atemluft	
Ansaugdruck:	atmosphärisch	
Ölmenge [l]:	0,8	0,8
Ansaugtemperatur [°C]:	0 < +45	0 < +45
Umgebungstemperatur[°C]:	+5 < +45	+5 < +45
Kühlluftstrom [m ³ /h]:	> 1200	> 1800
Betriebsspannung:	400V / 3 Phasen / 50 Hz	-
Schutzklasse Antriebsmotor:	IP 54	-
Antriebsleistung [kw]:	4	6
Drehzahl Antriebsmotor [min ⁻¹]:	2.890	2.890
Anlauf:	Start / Stop Schalter	Handstart
Betriebsgeräusch bei 1m Abstand [dB(A)]:	84	93
Dimensionen L x B x H [mm]:	780 x 420 x 560	920 x 430 x 560
Gewicht [kg]	ca. 90	ca. 99
Inhaltsvolumen Filtergehäuse [l]:	0,5	0,5

BESCHREIBUNG

Aufbau der Anlage LW 160 E

A

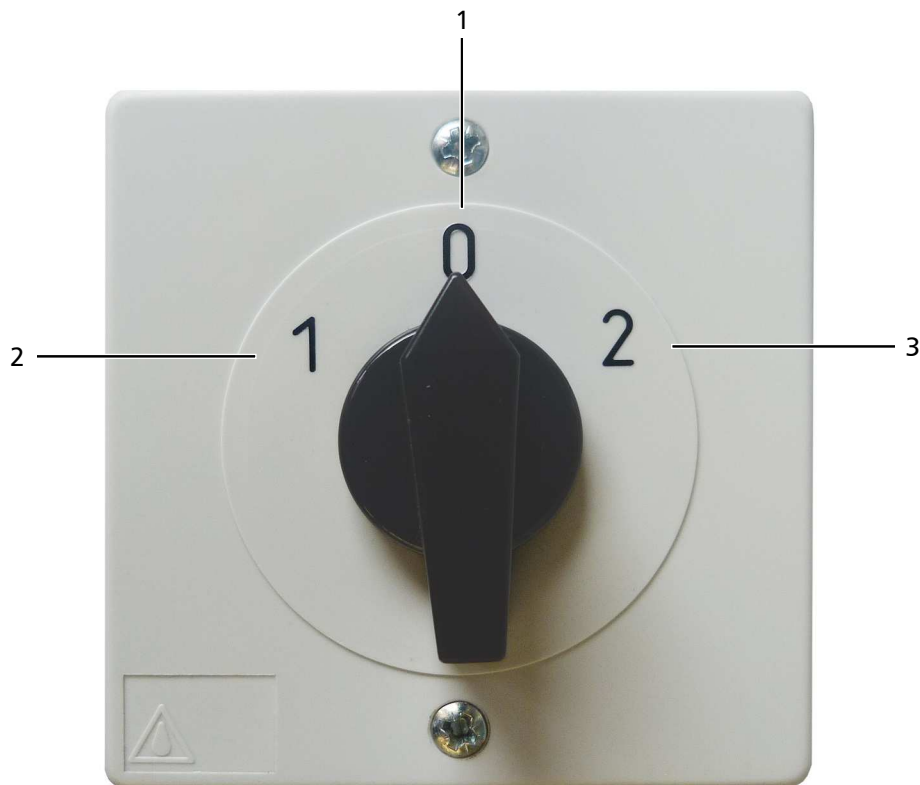


Nr.	Bezeichnung
1	Enddruckmanometer
2	Füllschlauch mit Füllventil
3	Filtergehäuse
4	Phasenumkehrschalter

BESCHREIBUNG

Phasenumkehrschalter LW 160 E

A



Nr.	Bezeichnung
1	Schaltstellung 0 - AUS
2	Schaltstellung 1 - EIN - Drehrichtung 1
3	Schaltstellung 2 - EIN - Drehrichtung 2

BESCHREIBUNG

Aufbau der Anlage LW 190 B

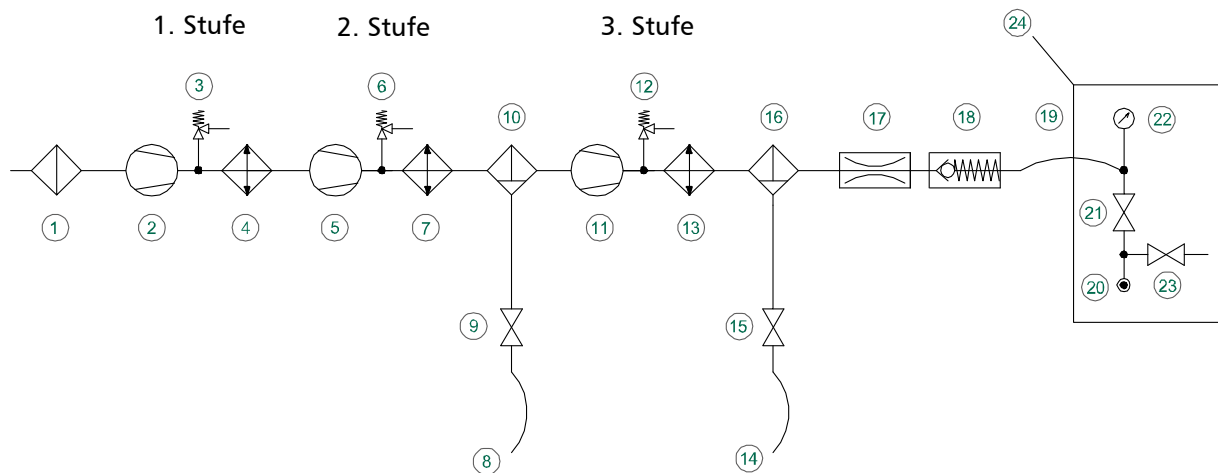
A



Nr.	Bezeichnung
1	Enddruckmanometer
2	Füllschlauch mit Füllventil
3	Filtergehäuse
4	Handstart

BESCHREIBUNG

Fließdiagramm



- | | |
|---|---|
| 1. Ansaugfilter / Air Intake Filter | 13. Kühlrohr Hochdruckstufe / Cooling Pipe Final Stage |
| 2. 1. Verdichterstufe / 1st Pressure Stage | 14. Kondensatablaßschlauch / Condensate Release Hose |
| 3. Sicherheitsventil 1. Stufe / Safety Valve 1st Stage | 15. Kondensatablaßventil / Condensate Release Valve |
| 4. Kühlrohr 1. Stufe / Cooling Pipe 1st Stage | 16. Öl- / Wasserabscheider / Oil-/Water Separator |
| 5. 2. Verdichterstufe / 2nd Pressure Stage | 17. Druckhalteventil / Pressure Maintaining Valve |
| 6. Sicherheitsventil 2. Stufe / Safety Valve 2nd Stage | 18. Rückschlagventil / Non-Return Valve |
| 7. Kühlrohr 2. Stufe / Cooling Pipe 2nd Stage | 19. Füllschlauch / Filling Hose |
| 8. Kondensatablaßschlauch / Condensate Release Hose | 20. Flaschenanschlußstutzen / Filling Connector |
| 9. Kondensatablaßventil / Condensate Release Valve | 21. Füllventil / Filling Valve |
| 10. Öl-/Wasserabscheider / Oil-/Water Separator | 22. Fülldruckmanometer / Pressure Gauge (Filling Pressure) |
| 11. 3. Verdichterstufe / 3rd Pressure Stage | 23. Entlüftungsventil / Vent Valve |
| 12. Enddruck-Sicherheitsventil / Endpressure-Safety Valve | 24. Einheit Kreuzventil / Unit Filling Valve "Cross Design" |



A

SICHERHEITSHINWEISE

Bestimmungsgemäße Verwendung

Die Anlage nur in technisch einwandfreiem Zustand sowie bestimmungsgemäß, sicherheits- und gefahrenbewusst unter Beachtung der Betriebsanleitung benutzen! Insbesondere Störungen, die die Sicherheit beeinträchtigen können, umgehend beseitigen!

Die Anlage ist ausschließlich zur Verwendung des in Kapitel Technische Daten angegebenen Mediums bestimmt. Eine andere oder darüber hinausgehende Benutzung gilt als nicht bestimmungsgemäß. Für hieraus resultierende Schäden haftet der Hersteller/Lieferant nicht. Das Risiko trägt allein der Anwender. Zur bestimmungsgemäßen Verwendung gehört auch das Beachten der Betriebsanleitung und die Einhaltung der Inspektions- und Wartungsbedingungen.

Veränderungen und Umbauten an der Anlage, die nicht in schriftlicher Absprache mit dem Hersteller vorgenommen werden, sind nicht zulässig. Für Personen- oder Sachschäden, die infolge eigenmächtiger Umbauten entstehen, haftet der Hersteller nicht.

Bedienergruppen

Folgende Zielgruppen werden in dieser Gebrauchsanweisung angesprochen:

Bediener

Bediener sind Personen, die autorisiert und eingewiesen sind in der Bedienung des Kompressors.

Fachpersonal

Fachpersonal sind Personen, die befugt sind, Reparaturen, Service-, Änderungs- und Wartungsarbeiten an der Anlage durchzuführen.



Vorsicht

Nur geschultes Personal darf an der Anlage arbeiten!



Vorsicht

Arbeiten an elektrischen Ausrüstungen der Maschine/Anlage dürfen nur von einer Elektrofachkraft durchgeführt werden..

SICHERHEITSHINWEISE

Sicherheitshinweise auf dem Gerät

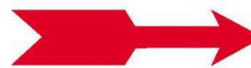
Bedeutung von Hinweis und Warnsymbolen, die je nach Ausführung und Verwendungszweck am Kompressor bzw. dessen Ausrüstung angebracht sind.

A



Warnung

Warnung vor gefährlicher elektrischer Spannung!



Hinweis

Auf richtige Drehrichtung achten!



SICHERHEITSHINWEISE

Allgemeine Sicherheitshinweise

- Vor Gebrauch des Produkts die Gebrauchsanweisung aufmerksam lesen.
- Gebrauchsanweisung genau beachten. Der Anwender muss die Anweisungen vollständig verstehen und den Anweisungen genau Folge leisten. Das Produkt darf nur entsprechend dem Verwendungszweck verwendet werden.
- Gebrauchsanweisung nicht entsorgen. Aufbewahrung und ordnungsgemäße Verwendung durch die Nutzer sicherstellen.
- Nur geschultes und fachkundiges Personal darf dieses Produkt verwenden.
- Lokale und nationale Richtlinien, die dieses Produkt betreffen, befolgen.
- Nur geschultes und fachkundiges Personal darf das Produkt überprüfen, reparieren und instand halten.
- Für Instandhaltungsarbeiten nur Original-L&W -Teile und -Zubehör verwenden. Sonst könnte die korrekte Funktion des Produkts beeinträchtigt werden.
- Fehlerhafte oder unvollständige Produkte nicht verwenden. Keine Änderungen am Produkt vornehmen.
- L&W bei Fehlern oder Ausfällen vom Produkt oder von Produktteilen informieren.
- Die Qualität der Luftversorgung muss den Anforderungen an Atemluft gemäß EN 12021 entsprechen.
- Das Produkt nicht in explosionsgefährdeten Bereichen oder bei Vorhandensein von brennbaren Gasen verwenden. Das Produkt ist nicht für diese Einsätze ausgelegt. Es könnte unter bestimmten Bedingungen zu einer Explosion kommen.
- Weitere Sicherheitshinweise zu den LW 160 B Modellen entnehmen Sie dem beigefügten Handbuch des Benzinmotors.

A



SICHERHEITSHINWEISE

Anlagenspezifische Sicherheitshinweise

Organisatorische Maßnahmen

- Ergänzend zur Gebrauchsanweisung allgemeingültige gesetzliche und sonstige verbindliche Regelungen zur Unfallverhütung und zum Umweltschutz beachten.
- Gebrauchsanweisung um Anweisungen einschließlich Aufsichts- und Meldepflichten zur Berücksichtigung betrieblicher Besonderheiten, z. B. hinsichtlich Arbeitsorganisation, Arbeitsabläufen, eingesetztem Personal, ergänzen.
- Sicherheits- und gefahrenbewusstes Arbeiten des Personals unter Beachtung der Gebrauchsanweisung kontrollieren.
- Alle Sicherheits- und Gefahrenhinweise am Kompressor beachten und auf Lesbarkeit und Vollständigkeit kontrollieren.
- Weitere organisatorische Maßnahmen zu den LW 160 B Modellen entnehmen Sie dem beigefügten Handbuch des Benzinmotors.

Sicherheitshinweise zum Betrieb

- Maßnahmen treffen, damit der Kompressor nur in sicherem und funktionsfähigem Zustand betrieben wird. Kompressor nur betreiben, wenn alle Schutzeinrichtungen und sicherheitsbedingten Einrichtungen, z. B. lösbare Schutzeinrichtungen vorhanden und funktionsfähig sind.
- Mindestens einmal pro Tag Kompressor auf äußerlich erkennbare Schäden und Mängel überprüfen. Egetretene Veränderungen (einschließlich des Betriebsverhaltens) sofort der zuständigen Stelle/Person melden. Maschine gegebenenfalls sofort stillsetzen und sichern.
- Bei Funktionsstörungen Kompressor sofort stillsetzen und sichern. Störungen umgehend beseitigen lassen.
- Bei Störungen in der elektrischen Energieversorgung Maschine/Anlage sofort abschalten.
- Für sichere und umweltschonende Entsorgung von Hilfsstoffen und Austauschteilen sorgen.
- Vorgeschriebenen persönlichen Gehörschutz tragen.
- Schallschutzeinrichtungen am Kompressor müssen während des Betriebes in Schutzstellung sein.
- Beim Umgang mit Fetten, Ölen und anderen chemischen Mitteln, die für das Produkt geltenden Sicherheitsvorschriften beachten.
- Weitere Sicherheitshinweise zum Betrieb der LW 160 B Modelle entnehmen Sie dem beigefügten Handbuch des Benzinmotors.

SICHERHEITSHINWEISE

Wartungshinweise

- Schlauchleitungen müssen vom Betreiber in angemessenen Zeitabständen einer Gütekontrolle (Druck-, Sichtprüfung) unterzogen werden, auch wenn keine sicherheitsrelevanten Mängel erkennbar sind.
- Beschädigungen umgehend beseitigen. Austretende Druckluft kann zu Verletzungen führen.
- Zu öffnende Systemabschnitte und Druckleitungen vor Beginn der Reparaturarbeiten drucklos machen.
- Druckluftleitungen fachgerecht verlegen und montieren. Anschlüsse nicht verwechseln. Armaturen, Länge und Qualität der Schlauchleitungen müssen den Anforderungen entsprechen.
- In der Gebrauchsanweisung vorgeschriebene Einstell-, Wartungs- und Inspektionstätigkeiten und -termine einschließlich Angaben zum Austausch von Teilen / Teilausrüstungen einhalten.
- Ist die Maschine/Anlage bei Wartungs- und Reparaturarbeiten komplett ausgeschaltet, muss sie gegen unerwartetes Wiedereinschalten gesichert werden. Hauptbefehleinrichtungen verschließen und Schlüssel abziehen und/oder am Hauptschalter Warnschild anbringen.
- Maschine, und hier besonders Anschlüsse und Verschraubungen zu Beginn der Wartung/Reparatur von Öl, Kraftstoff oder Pflegemitteln reinigen. Keine aggressiven Reinigungsmittel verwenden. Faserfreie Putztücher verwenden.
- Kompressor ausschließlich mit einem leicht angefeuchteten Lappen von Schmutz befreien. Kühlleitung mit einer Bürste oder Pinsel von Schmutz befreien.
- Nach der Reinigung alle Leitungen auf Undichtigkeiten, gelockerte Verbindungen, Scheuerstellen und Beschädigungen untersuchen. Festgestellte Mängel sofort beheben.
- Bei Wartungs- und Instandsetzungsarbeiten gelöste Schraubenverbindungen stets festziehen.
- Ist die Demontage von Sicherheitseinrichtungen beim Warten und Reparieren erforderlich, hat unmittelbar nach Abschluss der Wartungs- und Reparaturarbeiten der Wiedereinbau und Überprüfung der Sicherheitseinrichtungen zu erfolgen.
- Die elektrische Ausrüstung des Kompressors ist regelmäßig zu kontrollieren. Mängel, wie lose Verbindungen bzw. angeschmorte Kabel, müssen sofort vom autorisierten Elektro-Fachpersonal beseitigt werden.
- Arbeiten an pneumatischen Einrichtungen dürfen nur Personen mit speziellen Kenntnissen und Erfahrung in der Pneumatik durchführen.
- Arbeiten an gastechnischen Einrichtungen dürfen nur Personen mit speziellen Kenntnissen und Erfahrung in der Gastechnik durchführen.
- Weitere Wartungshinweise zu den LW 160 B Modellen entnehmen Sie dem beigefügten Handbuch des Benzinmotors.



SICHERHEITSHINWEISE

Transporthinweise

- Für Transportzwecke abzubauen Teile vor Wiederinbetriebnahme sorgfältig wieder anbringen und befestigen.
- Der Transport darf nur von dafür ausgebildetem Fachpersonal durchgeführt werden.
- Es dürfen nur geeignete und ordnungsgemäße Hebezeuge mit ausreichender Tragkraft für den Transport benutzt werden.
- Nicht unter schwebenden Lasten aufhalten oder arbeiten.
- Auch bei geringfügigem Standortwechsel Maschine/Anlage von jeder externen Energiezufuhr trennen. Vor Wiederinbetriebnahme die Maschine wieder ordnungsgemäß an das Netz anschließen.
- Bei Wiederinbetriebnahme gemäß Gebrauchsanweisung verfahren.

Sicherheitsbestimmungen

- Prüfungen nach gesetzlichen und lokal verbindlichen Regelungen zum Arbeitsschutz und zur Unfallverhütung werden vom Hersteller bzw. vom autorisierten Fachpersonal durchgeführt. Für Schäden, die durch Nichtbeachtung dieser Vorschriften hervorgerufen oder begünstigt werden, haftet der Hersteller nicht.

A



A

AUFSTELLUNG

AUFSTELLUNG

Aufstellung LW 160 E



Gefahr

Kein Betrieb in explosionsgefährdeten Bereichen.

Das Gerät ist nicht für den Betrieb in explosionsgefährdeten Bereichen zugelassen.

Bei der Aufstellung der Anlage in geschlossen Räumen sind folgende Punkte besonders zu beachten:

- Die Anlage waagrecht aufstellen, der Untergrund muss für das Anlagengewicht geeignet und schwingungsfrei sein
- Der Kompressorraum muss sauber, trocken, staubfrei und so kühl wie möglich sein, direkte Sonneneinstrahlung vermeiden. Falls möglich, Anlage so installieren, dass der Ventilator des Kompressors die Frischluft zur Kühlung von außen ansaugen kann. Für ausreichende Belüftung und Abluftöffnung sorgen
- Bei unzureichender natürlicher Belüftung, in Räumen unter 30 m³ oder wenn weitere Anlagen mit großer Wärmeausstrahlung im gleichen Raum arbeiten, ist für ausreichende künstliche Belüftung zu sorgen.
- Die angesaugte Luft muss frei von schädlichen Gasen sein (z. B. Rauchgase, Lösungsmitteldämpfe, Autoabgase usw.).
- Die unter „Technische Daten“ angegebene Betriebstemperatur ist zu beachten!

AUFSTELLUNG

Aufstellung LW 190 B

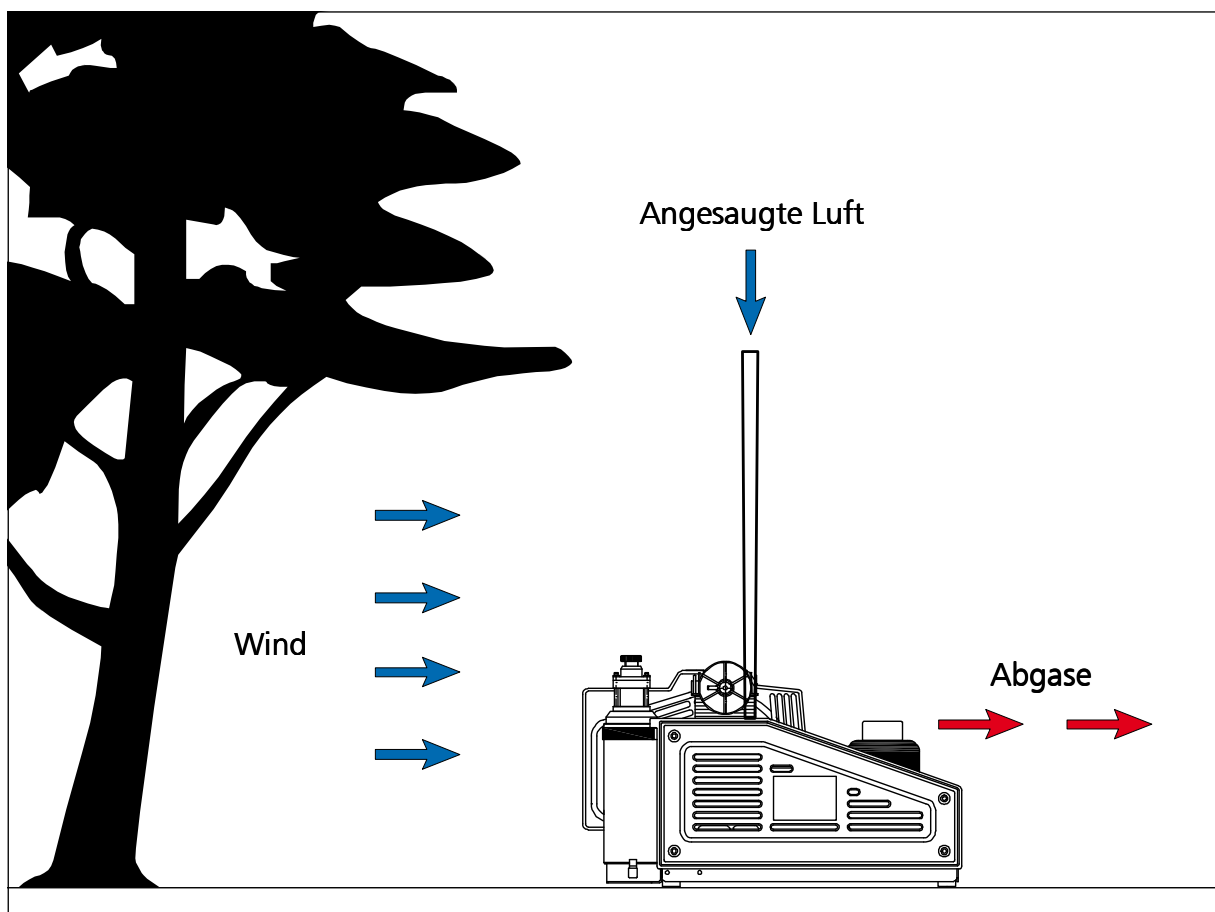


Gefahr

Kompressoren mit Benzin- oder Dieselmotor stets im Freien und nie in geschlossenen oder teilweise geschlossenen Räumen, gleich welcher Größe, betreiben.

Bei der Aufstellung der Anlage im Freien sind folgende Punkte besonders zu beachten:

- Die Anlage waagrecht aufstellen, der Untergrund muss für das Anlagengewicht geeignet und schwingungsfrei sein
- Bei Antrieb durch Benzin- oder Dieselmotor ist darauf achten, dass nur reine Luft angesaugt wird. Anlage so in Windrichtung aufstellen, dass die Auspuffgase nicht angesaugt werden.
- Die angesaugte Luft muss frei von schädlichen Gasen sein (z. B. Rauchgase, Lösungsmitteldämpfe, Autoabgase usw.).
- Die unter „Technische Daten“ angegebene Betriebstemperatur ist zu beachten!



AUFSTELLUNG

Einbaumaße LW 160 E

A

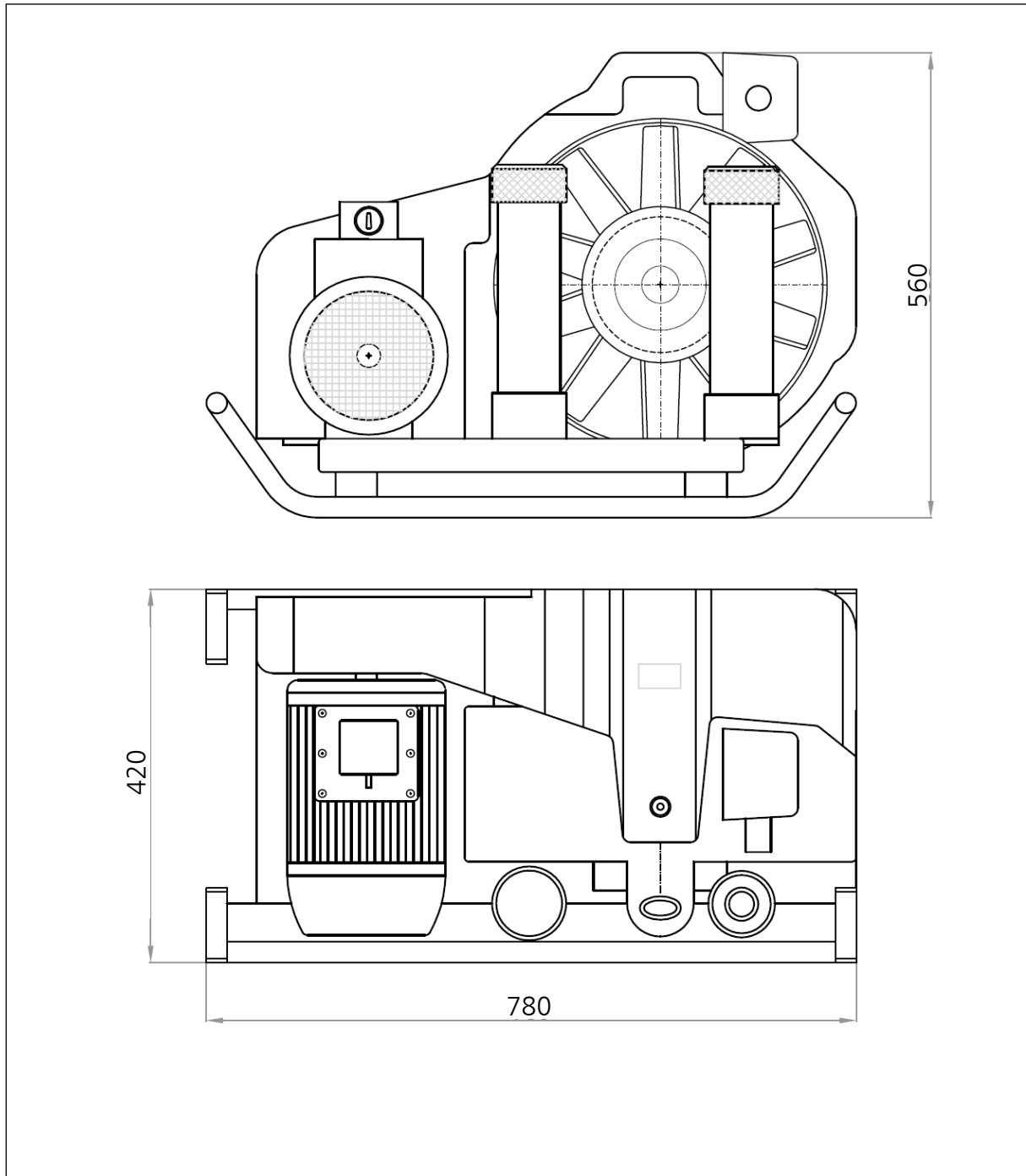


Abb. Einbaumaße

AUFSTELLUNG

Einbaumaße LW 190 B

A

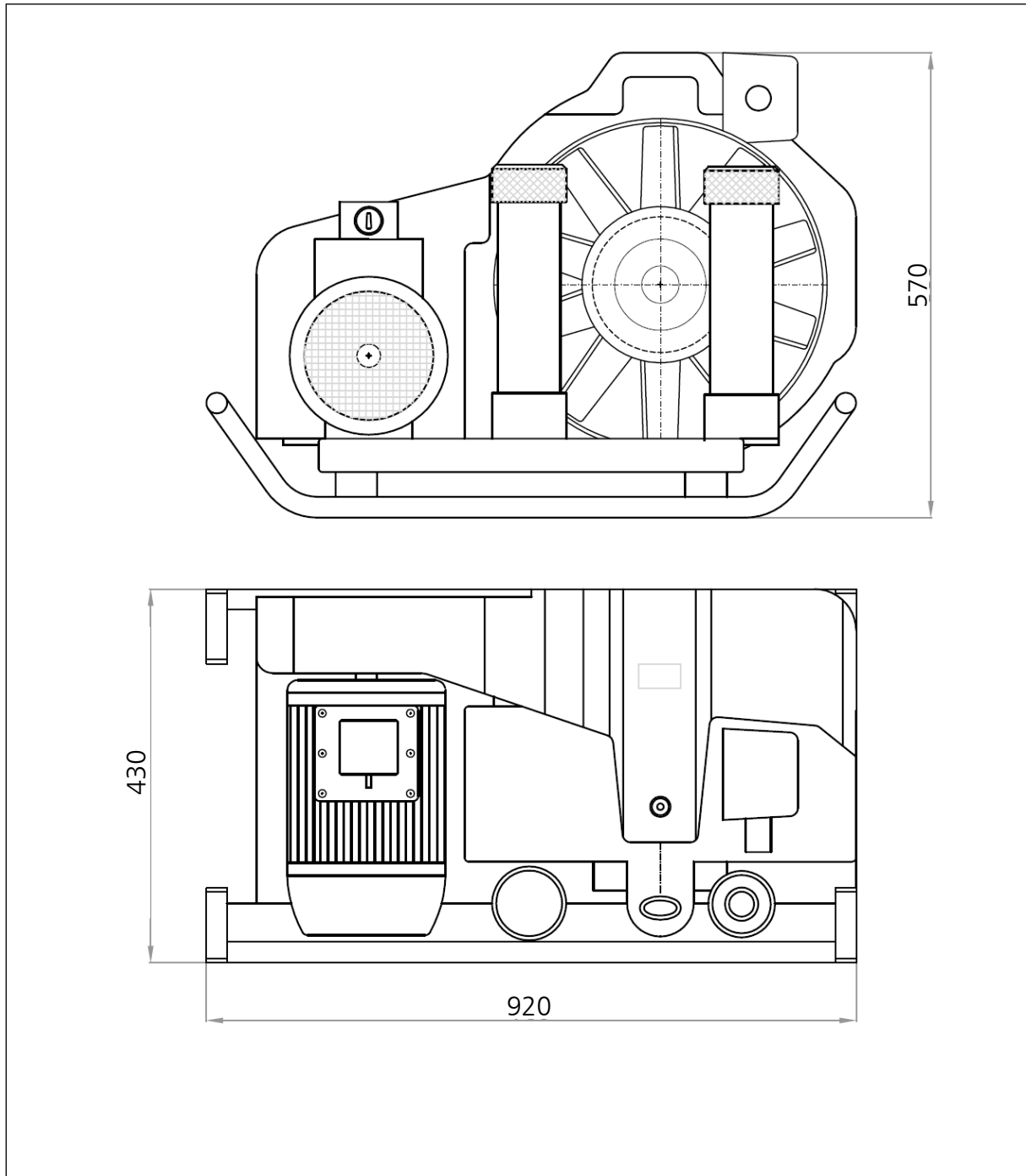


Abb. Einbaumaße

AUFSTELLUNG

Mindestabstände LW 160 E



Hinweis

Die angegebenen Mindestabstände sind unbedingt einzuhalten!

- Stellen Sie sicher, dass der Kompressor immer genügend Frischluft zur Verfügung hat.
- Um ernsthafte Schäden zu vermeiden, muss der Kühlluftstrom ungehindert strömen können.
- Folgende Mindestabstände sind unbedingt einzuhalten:
Frontseite min. 300 mm, Rückseite min. 300 mm. In diesen Bereichen dürfen keine Gegenstände den Kühlluftstrom behindern.
- An den Seiten sind keine Mindestabstände einzuhalten.

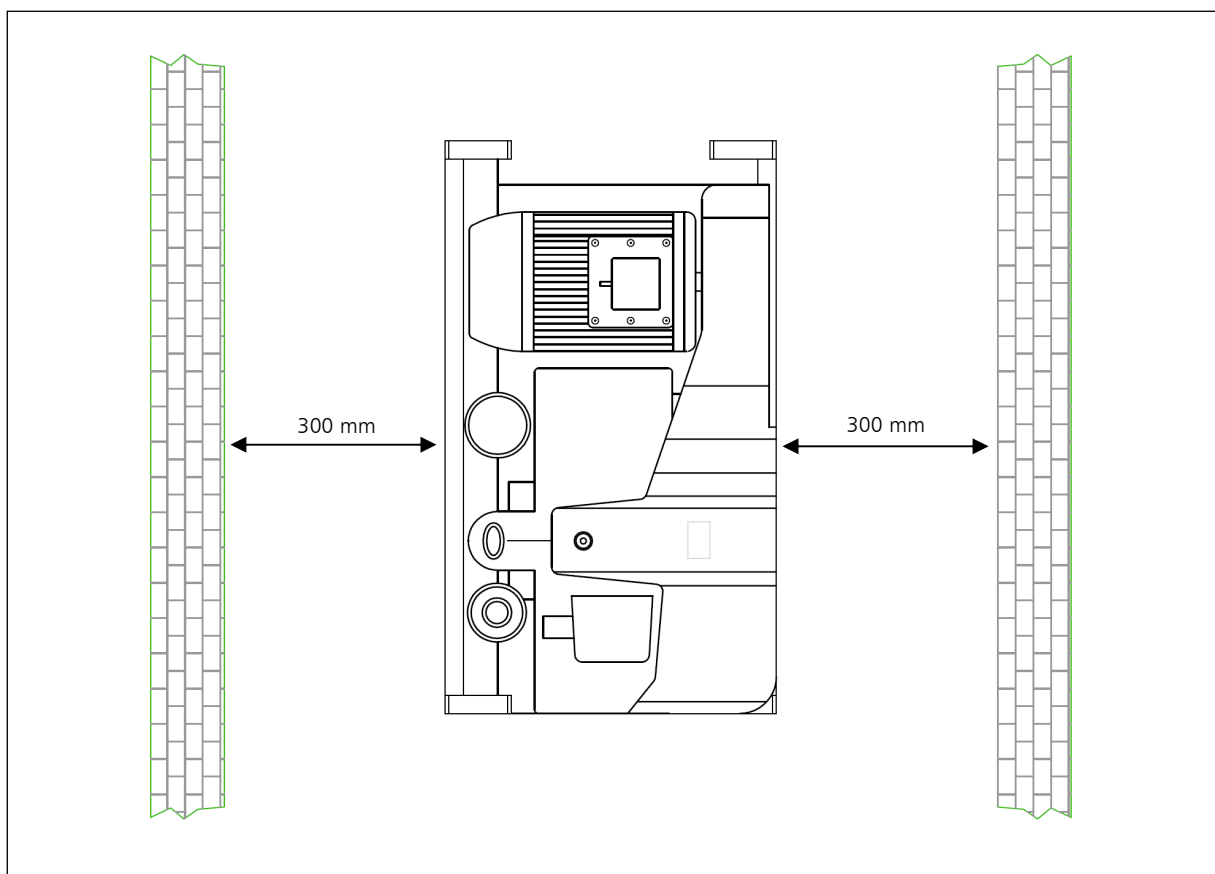


Abb. Mindestabstände LW 160 E



Hinweis

Den LW 190 B nicht in geschlossenen Räumen verwenden!

AUFSTELLUNG

Belüftung Kompressorraum LW 160 E

- Stellen Sie sicher, dass der Kompressor immer genügend Frischluft zur Kühlung zur Verfügung hat.
- Um ernsthafte Schäden zu vermeiden, muss der Kühlluftstrom ungehindert strömen können.
- Der Kühlluftstrom kann nach folgender Formel berechnet werden:
 $300 \times \text{Antriebsleistung [kW]} = \text{Erforderlicher Kühlluftstrom [m}^3/\text{h]}$
Beispiel 11kW Motor: $300 \times 11\text{kW} = 3300 \text{ m}^3/\text{h} = \text{Erforderlicher Kühlluftstrom.}$
- Die Lieferleistung der Ventilatoren für Frischluft und warme Abluft müssen min. dem erforderlichen Kühlluftstrom entsprechen. Die Ventilatoren müssen die gleiche Förderleistung haben.

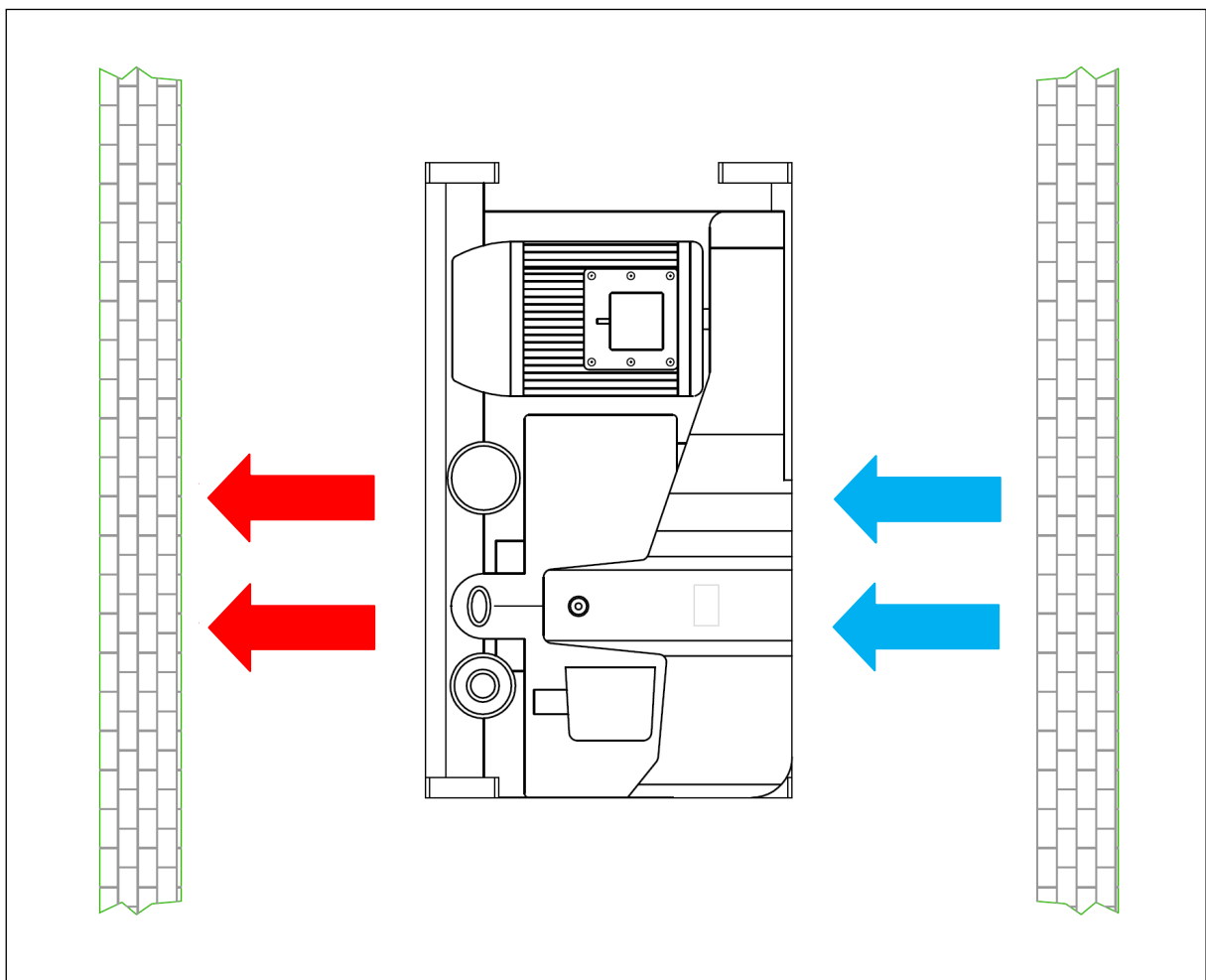


Abb. Belüftung durch Maueröffnung

AUFSTELLUNG

Elektrische Installation LW 160 E



Vorsicht

Arbeiten an elektrischen Ausrüstungen der Maschine/Anlage dürfen nur von einer Elektrofachkraft durchgeführt werden..

Bei der elektrischen Installation ist Folgendes zu beachten:

- Wenn Schaltgeräte werkseitig mitgeliefert wurden sind diese unbedingt zu beachten.
- Auf einwandfreie Schutzverlegung achten.
- Motorspannung, Schaltgerätespannung und Frequenz mit Netzspannung und Netzfrequenz auf Übereinstimmung prüfen (siehe Typenschild am Kompressor).
- Die Absicherung muss in Übereinstimmung mit den jeweils gültigen Vorschriften erfolgen.
- Bei Anschluss der Anlage an das Versorgungsnetz ist die Drehrichtung des Kompressors zu beachten. (siehe Kapitel Betrieb -> Erste Inbetriebnahme - LW 160 E)
- Den Motor richtig absichern (siehe Tabelle; träge Sicherungen verwenden).

A



AUFSTELLUNG

Elektrische Installation LW 160 E

Der Kompressor wird anschlussfertig mit Kabel und Stecker geliefert. Eine Installation am Kompressor ist nicht erforderlich.

A

Empfohlene Sicherungen bei 360 - 500 V Betriebsspannung

Motornennleistung		Absicherung für Anlauf A		Zuleitung in mm ²	
[kw]	[A]	Direkt	Stern/Dreieck	Netz z. Schütz	S/D z. Motor
4	8,5	20	16	2,5	1,5
5,5	11,3	25	20	2,5	1,5

Empfohlene Sicherungen bei 220 - 240 V Betriebsspannung

Motornennleistung		Absicherung für Anlauf A		Zuleitung in mm ²	
[kw]	[A]	Direkt	Stern/Dreieck	Netz z. Schütz	S/D z. Motor
4	14,8	25	20	2,5	1,5
5,5	19,6	35	25	4	2,5



A

BETRIEB

BETRIEB

Wichtige Hinweise zum Betrieb



Gefahr

Kompressoren mit Benzin- oder Dieselmotor stets im Freien und nie in geschlossenen oder teilweise geschlossenen Räumen, gleich welcher Größe, betreiben.



Hinweis

Der Kompressor darf nur von Personen bedient werden, die mit Funktion und Handhabung der Anlage vertraut sind.



Gehörschutz tragen

Bei allen Arbeiten am laufenden Kompressor ist Gehörschutz zu tragen.

A

Vor der ersten Inbetriebnahme ist folgendes zu beachten:

Die nötigen Schritte werden auf der folgenden Seite beschrieben.

- Sicherstellen, dass der Kühlluftstrom ungehindert fließen kann
- Ölstand des Kompressors kontrollieren (siehe Wartung und Instandhaltung)
- Alle Schraubverbindungen prüfen, gegebenenfalls nachziehen
- Prüfen ob eine Filterpatrone vorhanden ist (siehe Wartung und Instandhaltung)
- Keilriemenspannung prüfen (siehe Wartung und Instandhaltung)
- Sicherstellen, dass alle Füllventile geschlossen sind. Ein Füllventil öffnen und fest in der Hand halten!

Kompressor starten

1. Starten Sie den Kompressor durch Betätigung der Schaltstellung 1
2. Drehrichtung prüfen - siehe Richtungspfeil auf Kompressorblock (siehe folgende Seiten). Wenn die Drehrichtung nicht in der angegebenen Richtung erfolgt, Kompressor sofort über Phasen-umkehrschalter ausschalten und Kompressor durch Betätigung der Schaltstellung 2 starten.



Vorsicht

Falsche Drehrichtung des Lüfterrads!

Sofort nach dem Einschalten des Kompressors die Drehrichtung kontrollieren. Je nach Einsatzort, kann die Phasenfolge die Drehrichtung des Motors beeinflussen.

3. Lassen Sie den Kompressor für ca. 2 min. laufen
4. Schließen Sie vorsichtig das offene Füllventil
5. Kompressor laufen lassen bis das Sicherheitsventil der Endstufe öffnet. Sollte dies nicht geschehen, den Kompressor ausschalten (siehe Kapitel Störungsbeseitigung). Bei der automatischen Enddruckabschaltung überprüfen ob der Enddruckschalter den Kompressor abschaltet. Sollte dies nicht geschehen, den Kompressor ausschalten (siehe Kapitel Störungsbeseitigung).
6. Überprüfen Sie den Kompressor auf Dichtigkeit
7. Überprüfen Sie nun die Kondensatablassventile:
Standard: Kondensatventile öffnen (siehe Kapitel: Wartung)
Option: Automatische Kondensatentwässerung:
 - Schwarze Kondensatschläuche fixieren
 - Kondensat Test - Taster drücken
 - Bei korrekter Funktion tritt Luft aus
8. Kompressor durch Betätigen der Schaltstellung 0 ausschalten.
9. Alle Füllventile vorsichtig öffnen, damit diese entlüftet werden.

Drehrichtung prüfen - nur LW 160 E



Vorsicht

Falsche Drehrichtung des Lüfterrads!

Sofort nach dem Einschalten des Kompressors die Drehrichtung kontrollieren. Je nach Einsatzort, kann die Phasenfolge die Drehrichtung des Motors beeinflussen.

Sofort beim ersten Einschalten die Drehrichtung des Kompressors kontrollieren, siehe Richtungspfeil auf dem Kompressorblock.

Bei falscher Drehrichtung kann der Kompressor nicht mit einem ausreichenden Kühlluftstrom versorgt werden, was nach kürzester Laufzeit einen Kolbenschaden zur Folge haben wird.



Drehrichtungspfeil auf dem Kompressorblock

Drehrichtung ändern- nur LW 160 E



Vorsicht

Arbeiten an elektrischen Ausrüstungen der Maschine/Anlage dürfen nur von einer Elektrofachkraft durchgeführt werden..

Bei falscher Drehrichtung des Lüfterrads muss, beim Einschalten des Kompressors, die Schaltstellung geändert werden. Bei falscher Drehrichtung in Schaltstellung 1, den Kompressor mit Schaltstellung 2 starten. Bei falscher Drehrichtung in Schaltstellung 2, den Kompressor in Schaltstellung 1 starten.

Vor der ersten Inbetriebnahme ist folgendes zu beachten:

Die nötigen Schritte werden auf der folgenden Seite beschrieben.

- Vergewissern Sie sich, dass der Kühlluftstrom ungehindert fließen kann.
- Anlage so in Windrichtung aufstellen, dass die Auspuffgase nicht angesaugt werden.
- Gewährleisten das durch heiße Abgase / Auspuff keine Schäden / Verletzungen hervorgerufen werden können.
- Kraftstoffvorrat und Ölstand des Antriebmotors kontrollieren.
- Alle Schraubverbindungen prüfen, gegebenenfalls nachziehen
- Prüfen ob eine Filterpatrone vorhanden ist (siehe Wartung und Instandhaltung)
- Keilriemenspannung prüfen(siehe Wartung und Instandhaltung)
- Sicherstellen, dass alle Füllventile geschlossen sind. Ein Füllventil öffnen und fest in der Hand halten!

Kompressor starten

1. Kraftstoff-Sperrhahn öffnen (Abb. 1)
2. Motorschalter auf 1 stellen
3. Motor per Handstart starten (Abb. 2)
4. Kondensatventile schließen
5. Lassen Sie den Kompressor für ca. 2 min. laufen
6. Schließen Sie vorsichtig das offene Füllventil
7. Kompressor laufen lassen bis das Sicherheitsventil der Endstufe öffnet. Sollte dies nicht geschehen, den Kompressor ausschalten (siehe Kapitel Störungsbeseitigung). Bei der automatischen Enddruckabschaltung überprüfen ob der Enddruckschalter den Kompressor abschaltet. Sollte dies nicht geschehen, den Kompressor ausschalten und Kraftstoff-Sperrhahn schließen. (siehe Kapitel Störungsbeseitigung)
8. Überprüfen Sie den Kompressor auf Dichtigkeit
9. Überprüfen Sie nun die Kondensatablassventile:
Standard: Kondensatventile öffnen (siehe Kapitel: Wartung)
Option: Automatische Kondensatentwässerung:
- Schwarze Kondensatschläuche fixieren
- Kondensat Test - Taster drücken
- Bei korrekter Funktion tritt Luft aus
10. Kompressor durch Betätigen des Schalters (0) ausschalten und Kraftstoff-Sperrhahn schließen .
11. Alle Füllventile vorsichtig öffnen, damit diese entlüftet werden.



Abb. 1 - Kraftstoff-Sperrhahn



Abb. 2 - Drehzahlregulierung und Handstart



TÄGLICHE INBETRIEBNAHME

Vor der täglichen Inbetriebnahme ist folgendes zu beachten:

LW 160 E

- Vergewissern Sie sich, dass der Kühlluftstrom ungehindert fließen kann.
- Ölstand des Kompressors kontrollieren.
- Prüfen ob eine Filterpatrone vorhanden ist / Standzeiten der Filterpatrone beachten!
- Auf toxisch reine Ansaugluft achten.

LW 190 B

- Vergewissern Sie sich, dass der Kühlluftstrom ungehindert fließen kann.
- Anlage so in Windrichtung aufstellen, dass die Auspuffgase nicht angesaugt werden.
- Gewährleisten das durch heiße Abgase / Auspuff keine Schäden / Verletzungen hervorgerufen werden können.
- Ölstand des Kompressors kontrollieren.
- Prüfen ob eine Filterpatrone vorhanden ist / Standzeiten der Filterpatrone beachten!
- Kraftstoffvorrat kontrollieren.
- Ölstand des Antriebmotors kontrollieren.
- Auf toxisch reine Ansaugluft achten.

A

Füllvorgang

**Achtung - Es dürfen nur Flaschen gefüllt werden:**

- die mit dem Prüfzeichen und Prüfdatum des Sachverständigen versehen sind
- die hydrostatischen getestet wurden (beachten Sie das letzte Prüfdatum)
- die für den Enddruck zugelassen sind
- aus denen die Feuchtigkeit zuvor entfernt wurde

**Hinweis**

Die Anlage muss bei Erreichen des Enddrucks, manuell abgeschaltet werden. Serienmäßig ist keine Abschaltautomatik verbaut. Auch der Start muss manuell erfolgen.

**Achtung**

Die Kondensatventile müssen alle 15 - 30 Minuten manuell entlüftet werden.

1. Alle Füllventile schließen.
2. Verschlossene Pressluftflaschen anschließen.
3. Flaschenventile öffnen.
4. Kompressor starten.
5. Sobald Fülldruckmanometer steigt, Füllventile langsam öffnen.
6. Pressluftflaschen auf den gewünschten Fülldruck befüllen und anschließend die Flaschenventile langsam schließen.
7. Kompressor abschalten.
8. Alle Füllventile schließen und entlüften.
9. Alle Pressluftflaschen von den Füllventilen trennen.
10. Kondensatventile manuell öffnen.

Kompressoranlage abschalten



Hinweis

Nach der Abschaltung müssen die Kondensatablassventile manuell geöffnet werden, um die Anlage zu entlüften.

Die Kompressoranlage verfügt über keine serienmäßige Abschaltautomatik. Daher muss die Anlage bei Erreichen des Enddrucks immer manuell abgeschaltet werden.

Während des Füllvorgangs kann die Anlage jederzeit ausgeschaltet werden.

Kompressoranlage abschalten LW 160 E

- Kompressor durch Schaltstellung 0 ausschalten.

Kompressoranlage abschalten LW 190 B

- Kompressor per Kippschalters (AUS) ausschalten.
- Kraftstoff-Sperrhahn schließen.



A

STÖRUNGSBESEITIGUNG

STÖRUNGSBESEITIGUNG

A

Enddruck wird nicht erreicht

Ursache	Abhilfe
Verschraubungen undicht	Nachziehen, ggf. reinigen / ersetzen
Enddruck-Sicherheitsventil undicht	Ersetzen
Rohrleitungen / Wärmetauscher gebrochen	Ersetzen
Kondensatablassventile undicht	Demontieren, Dichtflächen kontrollieren, reinigen, ggf. ersetzen
Enddruckschalter schaltet Anlage ab	Einstellung justieren, ggf. ersetzen
Kolben des Pneumatischen Kondensatventils klemmt	Pneumatisches Kondensatventils reinigen und gangbar machen, O-Ringe kontrollieren / ersetzen, ggf. Ventil komplett ersetzen

Kompressor vibriert stark

Ursache	Abhilfe
Keilriemenspannung zu gering	Keilriemen spannen
Antriebsmotor / Kompressorblock lose	Befestigungsschrauben nachziehen
Schwingungsdämpfer verschlissen	Ersetzen
Standfläche uneben	Ebene, feste Standfläche gewährleisten

Luftlieferleistung zu gering

Ursache	Abhilfe
Saug- / Druckventile verschmutzt / defekt	Reinigen, ggf. ersetzen
Zylinder / Kolben / Kolbenringe verschlissen	Ersetzen
Keilriemen rutscht	Keilriemen spannen
Siehe Rubrik „Enddruck wird nicht erreicht“	Siehe Rubrik „Enddruck wird nicht erreicht“

STÖRUNGSBESEITIGUNG

Kompressor überhitzt

Ursache	Abhilfe
Ansaugfilterpatrone verschmutzt	Ersetzen
Umgebungstemperatur zu hoch	Raumbelüftung verbessern / Laufzeiten verringern
Kühlluft Zu- / Abfuhr unzureichend	Mindestfreiräume sicherstellen (Einbauvorschriften beachten)
Ansaugschlauch zu lang	Länge des Ansaugschlauches verringern
Querschnitt des Ansaugschlauches zu gering	Querschnitt vergrößern
Falsche Drehrichtung des Kompressors	Richtiges Drehfeld gewährleisten, Drehrichtungspfeil beachten!
Saug-/Druckventile verschmutzt / defekt	Reinigen, ggf. ersetzen

Sicherheitsventil bläst ab

Ursache	Abhilfe
Saug- /Druckventil der nachfolgenden Druckstufe defekt	Reinigen, ggf. ersetzen
Sinterfilter des nachfolgenden Wasserabscheiders verstopft	Ersetzen
Sicherheitsventil undicht	Ersetzen

Ölgeschmack in der Luft

Ursache	Abhilfe
Molecarbon-Filterpatrone gesättigt	Ersetzen
Ungeeignetes Kompressorenöl	Durch vorgeschriebene Qualität ersetzen
Unzulässige Filterpatrone verwendet	Durch vorgeschriebenen Filtertyp ersetzen
Defekte(r) Zylinder / Kolben oder Kolbenringe	Ersetzen

STÖRUNGSBESEITIGUNG

Automatische Kondensatentwässerung funktioniert nicht Nur gültig mit der Option - Automatische Kondensatentwässerung

A

Ursache	Abhilfe
Magnetspulen defekt	Ersetzen
Kabel / Zuleitung defekt	Instandsetzen, ggf. ersetzen
Timer / Relais defekt	Ersetzen
Sinterfilter des Pneumatischen Kondensatventils verstopft	Ersetzen
Kolben des Pneumatischen Kondensatventils klemmt	Pneumatisches Kondensatventils reinigen und gangbar machen, O-Ringe kontrollieren / ersetzen, ggf. Ventil komplett ersetzen

Kondensatentwässerung spricht an bevor Enddruck erreicht wird Nur gültig mit der Option - Automatische Kondensatentwässerung

Ursache	Abhilfe
Stufendrucke nicht vorschriftsgemäß, Steuerdruck des Pneumatischen Kondensatventils zu gering	Entsprechendes Saug- / Druckventil kontrollieren, ggf. ersetzen.
Dichtkolben des Pneumatischen Kondensatventils verschmutzt / verschlissen	Reinigen, ggf. ersetzen
Einstellung des Timer / Relais nicht vorschriftsgemäß	Nach Vorschrift justieren
Timer / Relais defekt	Ersetzen

Kompressor schaltet ab bevor Enddruck erreicht wird Nur gültig mit der Option - Automatische Kondensatentwässerung

Ursache	Abhilfe
Enddruckschalter nicht korrekt eingestellt	Einstellung korrigieren
Öffnungsdruck des Druckhalteventils zu hoch	Einstellung korrigieren
Sicherung / Sicherungsautomat ausgelöst Nur gültig für E-Modelle	Vorschriftsmäßige Absicherung der Stromzuleitung kontrollieren / verwenden

STÖRUNGSBESEITIGUNG

Filterstandzeit unzureichend

Ursache	Abhilfe
Einstellung des Druckhalteventils nicht vorschriftsgemäß	Nach Vorschrift justieren
Unzulässige Filterpatrone verwendet	Durch vorgeschriebenen Filterpatrontyp ersetzen
Filterpatrone überlagert	Verfallsdatum beachten
Verpackung der Filterpatrone inkorrekt / beschädigt / vorab geöffnet. Filterpatrone vor Wechsel bereits teilgesättigt	Filterpatrone fachgerecht lagern, beschädigte Patronen entsorgen
Betriebstemperatur zu hoch	Ausreichende Be-/Entlüftung sicherstellen
Defekte(r) Zylinder / Kolben oder Kolbenringe	Ersetzen

Ölverbrauch zu hoch

Ursache	Abhilfe
Defekte(r) Zylinder / Kolben oder Kolbenringe	Ersetzen
Ungeeignetes Kompressorenöl	Durch vorgeschriebene Qualität ersetzen
Betriebstemperatur zu hoch	Vorgeschriebene Betriebstemperaturen beachten
Ölleckage am Kompressorblock	Entsprechende Befestigungsschrauben nachziehen, ggf. betreffende Papierdichtung / O-Ring / Simmerring ersetzen



A

WARTUNG UND INSTANDHALTUNG

Wartungsarbeiten

Wartungs- und Instandhaltungsarbeiten sind ausschließlich bei stillstehendem, drucklosem Kompressor durchzuführen. Die Anlage ist in regelmäßigen Abständen auf Dichtheit zu prüfen. Dies ist vorzugsweise mit Leckspray durchzuführen (gegebenenfalls können die Rohrleitungen auch mit Seifenwasser abgepinselt werden).

Wir empfehlen Instandhaltungsarbeiten, die die Lagerung des Kompressorblockes betreffen (Haupt- und Pleuellager), ausschließlich vom L&W Kundendienst ausführen zu lassen.

"Wir weisen außerdem dringend darauf hin, alle Wartungs-, Reparatur- und Montagearbeiten von ausgebildetem Fachpersonal durchführen zu lassen. Dies ist notwendig, da nicht alle Wartungsbeschreibungen, in diesem Handbuch, detailliert und genau beschrieben werden können."

Bei Instandhaltung nur Originalteile verwenden.

Wartungsarbeiten am Motor gemäß der beigelegten Motoren-Betriebsanleitung durchführen.



Gefahr

Unter Druck stehende Bauteile, wie Schlauchenden, können sich durch Manipulation schlagartig lösen und durch den Druckstoß lebensgefährliche Verletzungen verursachen. Sämtliche Arbeiten an Anlagenteilen dürfen ausschließlich im druckentlasteten Zustand durchgeführt werden.



Vorsicht

Die Verwendung ungeprüften Zubehörs kann zu Tod oder schwerer Körperverletzung und zu Schäden an der Anlage führen. Bei Instandhaltung nur Originalteile verwenden.



Vorsicht

Wartungs- und Instandhaltungsarbeiten nur bei ausgeschalteter und gegen Wiedereinschalten gesicherter Anlage durchführen.



Vorsicht

Verbrennungsgefahr!

Alle Wartungs- und Instandhaltungsarbeiten sind bei abgekühlten Anlagen durchführen.

WARTUNG UND INSTANDHALTUNG

Täglich vor Inbetriebnahme

Art der Wartungsarbeit	Art	Menge	Best. Nr.
Ölstand kontrollieren (bei Bedarf nachfüllen)	-	-	000001
Füllschläuche auf Beschädigungen prüfen	-	-	-
Standzeit der Filterpatrone kontrollieren	LW 160 E	1	001375
	LW 190 B	1	001463
Kompressor bis Enddruck fahren und Funktion des Sicherheitsventils / Druckschalters überprüfen	-	-	-

Wöchentlich oder nach Bedarf

Art der Wartungsarbeit	Art	Menge	Best. Nr.
Autom. Kondensatablass prüfen, Manuelle Kondensatventile öffnen	-	-	-
Alle Verschraubungen überprüfen/nachziehen	-	-	-
Keilriemenspannung prüfen	-	-	-

Jährlich

Art der Wartungsarbeit	Art	Menge	Best. Nr.
Öl wechseln (unter 100 Betriebsstunden)	-	0,8	000001
Enddrucksicherheitsventil auf Funktion prüfen	-	-	-
Zwischenkühler säubern	-	-	-
Alle Öl-/Wasserabscheider säubern (unter 250 Betriebsstunden)	-	-	-
Ansaugfilter säubern (je nach Verschmutzung - unter 500 Betriebsstunden)	-	-	-



WARTUNG UND INSTANDHALTUNG

Bei 10 Betriebsstunden

Art der Wartungsarbeit	Art	Menge	Best. Nr.
Öl wechseln	-	0,8	000001

Bei 30 Betriebsstunden

Art der Wartungsarbeit	Art	Menge	Best. Nr.
Öl wechseln	-	0,8	000001

Bei 100 Betriebsstunden

Art der Wartungsarbeit	Art	Menge	Best. Nr.
Öl wechseln	-	0,8	000001

Alle 100 Betriebsstunden

Art der Wartungsarbeit	Art	Menge	Best. Nr.
Öl wechseln	-	0,8	000001

Alle 250 Betriebsstunden

Art der Wartungsarbeit	Art	Menge	Best. Nr.
Öl- / Wasserabscheider säubern	-	-	-

WARTUNG UND INSTANDHALTUNG

Alle 500 Betriebsstunden

Art der Wartungsarbeit	Art	Menge	Best. Nr.
Keilriemen wechseln	LW 160 E (50Hz)	2	000124
	LW 160 E (60Hz)	2	006153
	LW 190 B	2	000125
O-Ring für DIN Flaschenanschluss wechseln	-	1	001237
O-Ring für drehbaren Füllschlauch wechseln	-	1	001224
Ansaugfilter wechseln	-	1	000119
O-Ring des Ansaugfiltergehäuses wechseln	-	1	000012
O-Ring des Wasserabscheiders wechseln	O-Ring	2	000016
	O-Ring	2	003099
O-Ringe der Entwässerungsspindeln wechseln	-	2	000043
O-Ring des Endfiltergehäuses wechseln	-	2	000016
Druckhalterückschlagventil überprüfen	-	-	-
Alle Anschlüsse und Verschraubungen auf Dichtheit prüfen	-	-	-

A



WARTUNG UND INSTANDHALTUNG

Alle 1000 Betriebsstunden

Art der Wartungsarbeit	Art	Menge	Best. Nr.
O-Ringe + Dichtungen der 1., 2. und 3.Stufe wechseln	Silikondichtung (1. Stufe)	2	000033
	O-Ring Ventil (2. Stufe)	1	000035
	O-Ring Ventil (3. Stufe)	1	000034
Alle Saug- und Druckventile wechseln	1. Stufe Einlassventil	1	000026
	1. Stufe Auslassventil	1	000029
	2. Stufe (inkl. Dichtung)	1	000031
	3. Stufe (inkl. Dichtung)	1	000032

A

WARTUNG UND INSTANDHALTUNG

Wartungssätze

Unsere Wartungssätze enthalten Teile für die Wartung nach Werksvorgaben.

Ihre Verwendung gewährleistet dass alle erforderlichen Teile bestellt und getauscht werden und gibt Ihnen die Sicherheit dass Sie keine Teile bei Ihrer Bestellung vergessen. Die Wartungssätze beinhalten je nach Model und Intervall z. B. O-Ringe, Sinterfilter, Ansaugfilter, Keilriemen, Schalldämpfer, Saug- & Druckventile, Ventildichtungen und Kompressorenöl.



Wartungssatz

A

Wartungssätze LW 160 E mit 50 Hz

Kompressor	Frequenz	Betriebsstunden	Bestell Nr.
LW 160 E	50 Hz	500 h	006766
LW 160 E	50 Hz	1000 h	003963

Wartungssätze LW 160 E mit 60 Hz

Kompressor	Frequenz	Betriebsstunden	Bestell Nr.
LW 160 E	60 Hz	500 h	006767
LW 160 E	60 Hz	1000 h	006768

Wartungssätze LW 190 B

Kompressor	Frequenz	Betriebsstunden	Bestell Nr.
LW 190 B	-	500 h	006769
LW 190 B	-	1000 h	005904

WARTUNG UND INSTANDHALTUNG

Keilriemenspannung prüfen

Der Antrieb des Verdichterblocks erfolgt bei dem LW 160 E und LW 190 B per Keilriemen. Dessen korrekte Spannung ist in regelmäßigen Abständen zu überprüfen, ggf. zu justieren. Des Weiteren kann sich der Keilriemen durch den Transport gelockert haben. Bitte prüfen Sie vor der Inbetriebnahme die Spannung der Keilriemen.

Keilriemen spannen

- Kompressoranlage abschalten, ggf. Netzstecker ziehen.
- Kompressor leicht zur Seite neigen.
- Befestigungsmuttern des Motors lösen (Abb. 1+2).
- Seitliche Spannmutter drehen bis korrekte Keilriemenspannung erreicht ist (Abb. 2).

Drehrichtung Uhrzeigersinn:
Keilriemenspannung erhöhen.

Drehrichtung Gegenuhrzeigersinn:
Keilriemenspannung verringern.

- Befestigungsmuttern des Motors anziehen.
- Keilriemenspannung kontrollieren, ggf. korrigieren.

Richtige Keilriemenspannung

Die Keilriemen nicht zu fest spannen. Dies schadet den Lagern in Kompressor und Motor. Die Riemen sollte nur so fest gespannt sein, dass beim Starten der Anlage kein Riemenschlupf hörbar ist.

Einstellwerte

Motortyp	Erstmontage	Betrieb nach Einlauf
E-Motoren 50Hz	400 N	300 N
E-Motoren 60Hz	350 N	250 N
B-Motoren	400 N	300 N

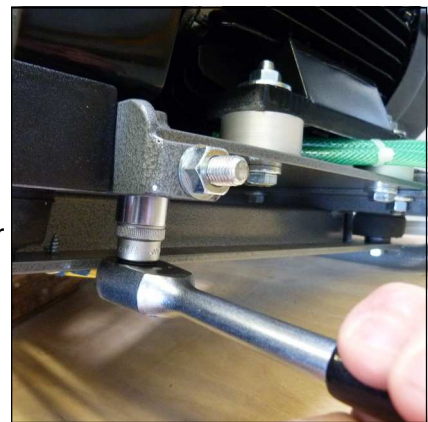


Abb. 1 - Befestigungsmuttern des Motors lösen

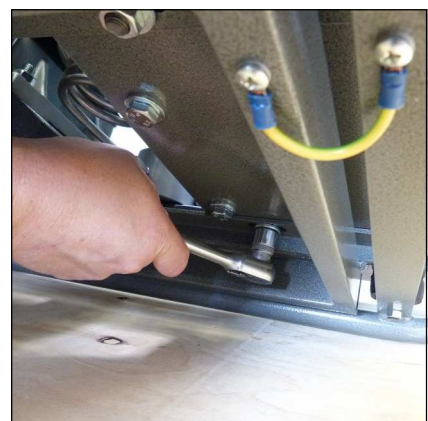


Abb. 2 - Befestigungsmuttern des Motors lösen

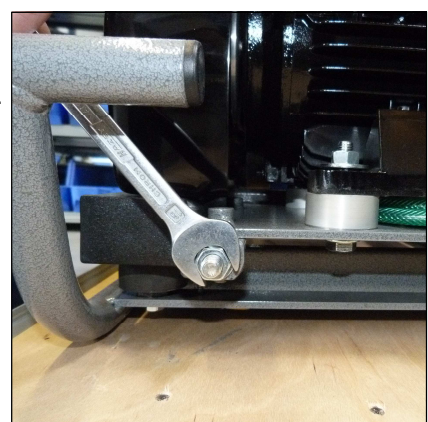


Abb. 3 - Keilriemen spannen (Spannmutter)

A

Schmierung des Kompressors

Sämtliche Kolben, Zylinder Haupt- und Pleuellager werden mittels Tauchschmierung mit Öl versorgt.

Ölstand prüfen



Vorsicht

Der Ölstand muss täglich kontrolliert werden. Der Kompressor darf auf keinen Fall mit einem zu niedrigen Ölstand gestartet werden. Es besteht Sachgefahr.

Vor jedem Betrieb der Anlage ist der Ölstand zu überprüfen.

Um den Ölstand zu überprüfen, gehen Sie wie folgt vor:

- Drehen Sie den Öldeckel heraus (Abb.1).
- Der Kompressorblock muss bis zur oberen Kante mit Öl befüllt sein. Dies Erkennen Sie am Besten mit einem Hilfsmittel (Abb.2).
- Drehen Sie den Öldeckel herein.

Sollte der Ölstand nicht bis zur oberen Kante reichen, ist frisches Kompressorenöl nachzufüllen.



(Abb.1) Öldeckel



(Abb.2) Ölstand

Ölwechsel



Hinweis

Wir empfehlen - unabhängig von den geleisteten Gesamtbetriebsstunden - mindestens einmal jährlich einen Ölwechsel durchzuführen.

Um einen Ölwechsel durchzuführen gehen Sie wie folgt vor:

- Kompressor ca. 2 Minuten warmlaufen lassen.
- Kompressor abschalten und entlüften.
- Kompressor zur Seite neigen.
- Geeigneten Öl-Auffangbehälter unter Ablasschraube stellen, Ölablasschraube vorsichtig aufdrehen (rote 6-kantschraube) und Öl ablassen.
- Ölablasschraube eindrehen und fest ziehen.
- Öldeckel öffnen und Öl einfüllen.
- Ölstand kontrollieren.
- O-Ring des Öldeckels kontrollieren.
- Öldeckel einschrauben und festziehen.

Der Ölwechsel ist nun abgeschlossen.

Wartungsintervall

- Erster Wechsel bei 10 Betriebsstunden (Gesamtstunden).
- Zweiter Wechsel bei 30 Betriebsstunden (Gesamtstunden).
- Dritter Wechsel bei 100 Betriebsstunden (Gesamtstunden).
- Alle weiteren Wechsel nach jeweils 100 weiteren Betriebsstunden.

Öl und Ölmenge

Für einen Ölwechsel werden ca. 800 ml synthetisches Kompressorenöl benötigt.

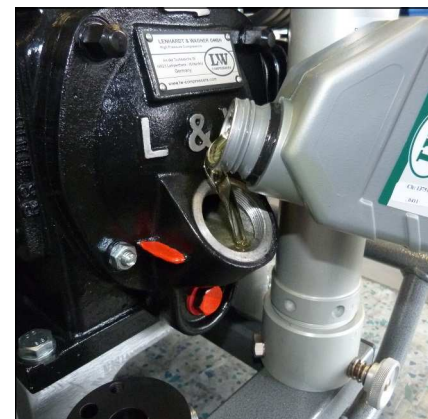
Es darf ausschließlich synthetisches Kompressorenöl Verwendung finden, welches von L&W als geeignet betrachtet wird. (Bestellnummer: 000001)

Nur LW 160 B

Ölwechselintervalle Antriebsmotor: siehe Herstellerangaben des Antriebsmotors.
(Motorenöl L&W Bestellnummer: 000004)



(Abb.1) Öldeckel



(Abb.2) Ölstand

Manuelles Kondensatentwässerungs-System



Hinweis

Das gesammelte Kondensat kann Öl enthalten und muss vorschriftsmäßig entsorgt werden.

Öl- / Wasserabscheider

Der Kompressor verfügt serienmäßig über kein automatisches Kondensatentwässerungs-System. Die Kondensatabscheider müssen alle 15-30 Minuten, je nach Feuchtegehalt der Luft, entwässert werden.

Bei einer automatischen Kondensatentwässerung empfehlen wir, das Kondensat zu sammeln und einen 20 Liter-Behälter zu verwenden.

Das Ablass-Geräusch kann durch die Verwendung eines Schalldämpfers auf ein Minimum reduziert werden.



Vorsicht

Drehspindel max. 1,5 Umdrehungen öffnen. Durch den unter Druck stehenden Behälter, können diese ansonsten mit hoher Geschwindigkeit ausgeschleudert werden.

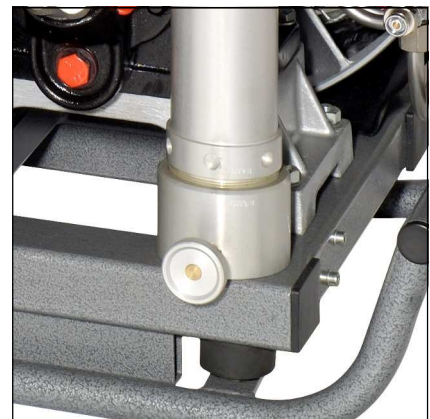


Abb. 1 - Kondensatablasshahn 2.Stufe

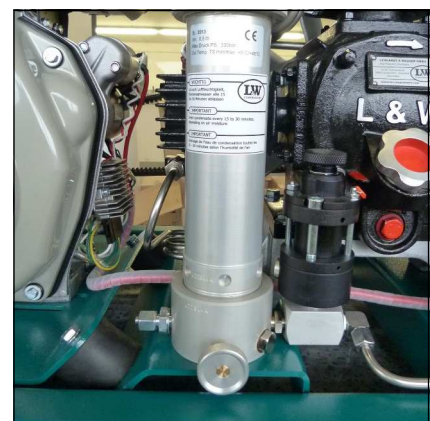


Abb. 2 - Kondensatablasshahn 3.Stufe

Zum Entwässern öffnen Sie die Kondensatablasshähnen der 2. und 3. Stufe der Öl- / Wasserabscheider (Abb. 1 + 2).

Zum Öffnen drehen Sie Drehspindel max. 1,5 Umdrehungen gegen den Uhrzeigersinn. Das Kondensat wird jetzt gelehrt.

Anschließend im Uhrzeigersinn schließen.

Wartungsintervall

Wir empfehlen die Öl- und Wasserabscheider alle 250 Betriebsstunden oder mindestens 1x jährlich innen zu reinigen und auf Korrosionsschäden zu prüfen, sowie die O-Ringe wenn nötig auszutauschen (NICHT die O-Ringe der Entwässerungsspindel überprüfen). Alle Öl- und Wasserabscheider verfügen über O-Ringe, die alle 500 Betriebsstunden ausgetauscht werden müssen (inkl. die O-Ringe der Entwässerungsspindel).

Öl- / Wasserabscheider 2. Stufe - Wartung



Hinweis

Vor dem Zusammenbau sind alle Einzelteile gründlich zu reinigen.

Um den Öl- / Wasserabscheider der 2. Stufe zu warten / reinigen gehen Sie wie folgt vor:

- Befestigungsmutter des Kühlerhalters (Abb. 1) und Rohrleitungsverschraubungen lösen (Abb. 2+3), anschließend Kühler entnehmen.
- Befestigungsring mittels Hakenschlüssel öffnen und entnehmen, anschließend O-Ring wechseln (Abb. 4).
- Befestigungsring andrehen, Kühler ansetzen und Rohrleitungsverschraubungen andrehen.
- Befestigungsmuttern des Kühlerhalters (Abb. 1) und Rohrleitungsverschraubungen festziehen (Abb. 2+3).
- Befestigungsring mittels Hakenschlüssel festziehen (Abb. 5).
- Kondensatablassventil komplett ausdrehen, O-Ring wechseln und Kondensatablassventil wieder komplett eindrehen (Abb. 6).

Die Wartung des Öl- / Wasserabscheiders ist nun abgeschlossen.

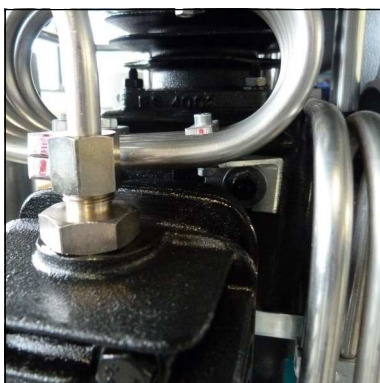


Abb. 1 - Befestigungsmutter lösen



Abb. 2 - Rohrleitungsverschraubung

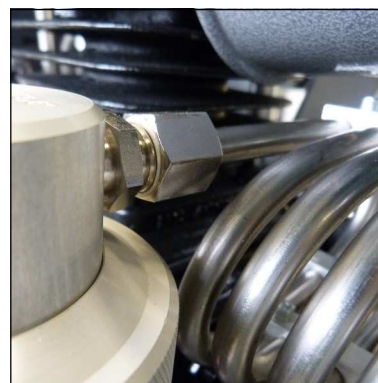


Abb. 3 - Rohrleitungsverschraubung



Abb. 4 - Befestigungsring entfernen und O-Ring wechseln



Abb. 5 - Befestigungsring festziehen

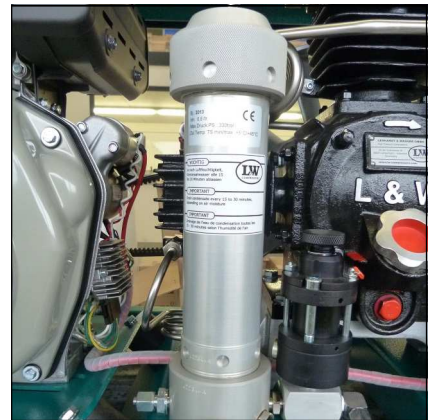


Abb. 6 - O-Ring wechseln

Filtergehäuse

Das Molekularsieb-Aktivkohlefilter-Gehäuse befindet sich auf der rechten Seite des Verdichters.

Im Inneren des Filtergehäuses wird der Luftstrom schraubenförmig an der Gehäusewand entlang geführt. Dabei werden Kondenswasser und Öl durch die Zentrifugalkraft abgeschieden und fließen zum Gehäuseboden. Die Luft strömt anschließend durch den Aktivkohlenfilter, der die Luft von Restfeuchtigkeit und Gerüchen befreit.



Filtergehäuse

Filterpatrone

Der Hochdruckkompressor verfügt über eine integrierte Atemluftaufbereitung, in der die auf bis zu 330 bar komprimierte Luft getrocknet, verbleibende Ölrückstände gebunden und zusätzlich geruchs- und geschmacksneutral aufbereitet wird. Die Füllung der Atemluft-Filterpatrone besteht aus Molekularsieb und Aktivkohle.

In den Patronen der benzinbetriebenen Modelle, befinden sich noch Zusätze für die Filterung von CO/CO₂.

Sämtliche Atemluft-Filterpatronen sind ab Werk ausschließlich vakuumverpackt.

Wir empfehlen, die Filterpatrone erst kurz vor dem Einbau auszupacken. Eine zu lange offen liegende Filterpatrone kann durch die Luftfeuchtigkeit gesättigt und dadurch unbrauchbar werden.

Wartungsintervall

Filterpatronen sollten in folgenden Abständen (bei +20°C) gewechselt werden oder öfter, je nach Luftfeuchtigkeit und Umgebungstemperatur:

- 19 Stunden bei LW 160 E (Best. Nr.: 001375)
- 13 Stunden bei LW 190 B (Best. Nr.: 001463)

Filterpatronenwechsel

Um die Filterpatrone zu wechseln gehen Sie wie folgt vor:

- Antriebsmotor abschalten und Filterbehälter vollständig entlüften; dieser Vorgang dauert ca. 1 - 2 Minuten.
- Tritt aus den Kondensat-Ablabsschlauch keine Luft mehr aus ist davon auszugehen, dass sich beide Druckbehälter im drucklosen Zustand befinden.
- Deckel des Enddruckfilters demontieren (Abb. 1 / Abb. 2). Filterdeckel mit Hilfe des Filterschlüssels ausdrehen. Befindet sich noch Druck im Behälter lässt sich die Verschraubung nicht lösen.
- Nach dem Öffnen des Behälters die Feder und die Filterpatrone herausziehen (Abb. 3).
- Zustand des O-Rings überprüfen und gegebenenfalls wechseln.
- Öffnen Sie die Verpackung der neuen Filterpatrone und setzen Sie diese in das Filtergehäuse (leicht festdrücken) ein.
- Feder aufsetzen.
- Filterdeckel mit Hilfe des Filterschlüssels eindrehen.

Der Filterpatronenwechsel ist nun abgeschlossen.



Hinweis

Stellen Sie sicher, dass die alte Filterkartusche umweltgerecht entsorgt wird.



Abb. 1 - Filtergehäusedeckel mit Filterschlüssel

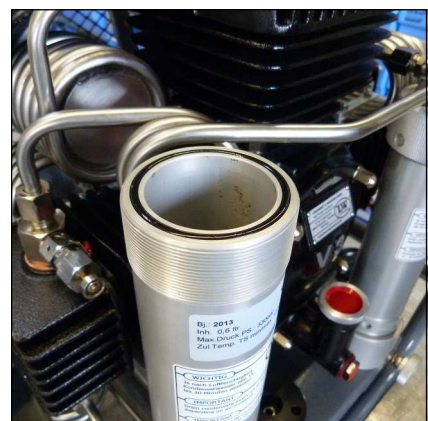


Abb. 2 - Filtergehäuse ohne Deckel



Abb. 3 - Filterpatrone und Feder

Bestellnr.	Filterung	Modelle
001375	DIN EN 12021 (Atemluft)	LW 160 E
001463	DIN EN 12021 (Atemluft) inkl. CO/CO2	LW 190 B

Filtergehäuse - Wartung



Hinweis

Alle O-Ringe vorher einfetten, sowie alle Einzelteile vor dem Einbau gründlich reinigen.

Um das Filtergehäuse zu reinigen gehen Sie wie folgt vor:

- Filterdeckel mittels Hakenschlüssel öffnen, entnehmen (Abb. 1) und Feder und Filterpatrone herausziehen (Abb. 2).
- O-Ring wechseln und anschließend Filterbehälter mittels Hakenschlüssel ausdrehen (Abb. 3).
- O-Ring wechseln (Abb. 4), sowie den Verbindungsstutzen abziehen und dortige O-Ringe ebenfalls wechseln (Abb. 5).
- Verbindungsstutzen eindrücken, Filterbehälter aufsetzen und mittels Hakenschlüssel festziehen.
- Filterpatrone einsetzen, Feder aufsetzen und Filterdeckel mit Hilfe des Filterschlüssels festziehen.
- Kondensatablassventil komplett ausdrehen, O-Ring wechseln und Kondensatablassventil wieder komplett eindrehen (Abb. 6).

Die Wartung des Öl- / Wasserabscheiders ist nun abgeschlossen.



Abb. 1 - Filterdeckel öffnen



Abb. 2 - Filterpatrone entfernen

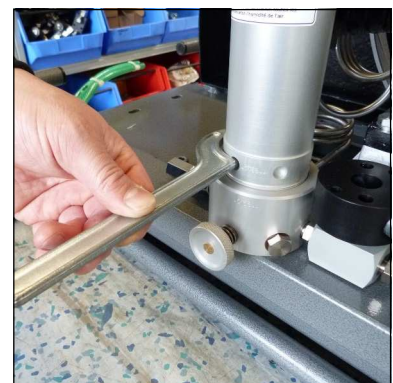


Abb. 3 - Filterbehälter ausdrehen



Abb. 4 - O-Ring wechseln



Abb. 5 - Verbindungsstutzen abziehen und O-Ringe wechseln



Abb. 6 - O-Ring wechseln

Ansaugfilter



Hinweis

Ein verschmutzter Filter erschwert das Ansaugen des Kompressors, wodurch die Lieferleistung nachlässt. Es besteht die Gefahr, den Kompressor zu überhitzen.

Als Ansaugfilter wird ein Papiertrockenfilter verwendet. Der Ansaugfilter muss in regelmäßigen Abständen kontrolliert bzw. durch ein Neuteil ersetzt werden. Je nach Grad der Verschmutzung ist es möglich den Filtereinsatz mit Pressluft zu reinigen. Beschädigte Filter sind unverzüglich durch ein entsprechendes Neuteil zu ersetzen.

Wartungsintervall

Wir empfehlen die Filterpatrone alle 500 Betriebsstunden zu ersetzen (je nach Verschmutzung).



Ansaugfilter

Kontrolle oder Wechseln des Ansaugfilters



Hinweis

Vor dem Zusammenbau sind alle Einzelteile gründlich zu reinigen.

Zur Kontrolle oder zum Wechseln des Ansaugfilters gehen Sie wie folgt vor:

- Befestigungsschraube lösen (Abb.1).
- Ansaugfiltergehäusedeckel entfernen (Abb.2).
- O-Ring wechseln.
- Ansaugfilter wechseln (Abb. 3).
- Ansaugfiltergehäusedeckel aufsetzen.
- Befestigungsschraube anziehen (Abb.1).

Der Wechsel des Ansaugfilters ist nun abgeschlossen.



Abb. 1 - Ansaugfiltergehäusedeckel lösen



Abb. 2 - Ansaugfiltergehäusedeckel entfernen



Abb. 3 - Ansaugfilter wechseln

Ventilköpfe und Ventile

Saug- und Druckventile der einzelnen Verdichterstufen befinden sich zwischen Ventilkopf und Zylinder. Die Saugventile öffnen sich beim Abwärtshub der Kolben, die Druckventile beim Aufwärts- bzw. Verdichtungshub.

Ventile unterliegen einem natürlichen Verschleiß und müssen - abhängig von den jeweiligen Betriebsbedingungen - in bestimmten Zeitabständen durch neue ersetzt werden. Zum Wechseln der Ventile müssen die Ventilköpfe demontiert werden. In der 1. Stufe wird ein Einlassventil und ein Auslassventil verwendet. Die Ventile der 2. und 3. Stufe sind kombinierte Ausführungen, d.h. Saug- und Druckventil bilden eine Einheit.

Um die Saug- und Druckventile zu tauschen ist es notwendig die Ventilatorschutzabdeckung zu entfernen!



Abb. 1 - Auslassventilhalter 1. Stufe



Abb. 2 - Saug- und Druckventil mit Ventildichtungen 2. Stufe (oben) und 3. Stufe (unten)

A

Demontage der Ventilatorschutzabdeckung

Um die Ventilatorschutzabdeckung zu demontieren gehen Sie wie folgt vor:

- Befestigungsschraube oben entfernen (Abb. 1).
- Schutzblech entnehmen (Abb. 2).
- Kompressor zur Seite neigen.
- Beide Befestigungsschrauben unten lösen (Abb. 3).
- Ventilatorschutzabdeckung entfernen.

Die Demontage der Ventilatorschutzabdeckung ist nun abgeschlossen.

Montage der Ventilatorschutzabdeckung

Um die Ventilatorschutzabdeckung zu montieren gehen Sie wie folgt vor:

- Kompressor zur Seite neigen.
- Ventilatorschutzabdeckung aufsetzen.
- Beide Befestigungsschrauben unten festziehen (Abb. 3).
- Kompressor gerade positionieren.
- Schutzblech zwischen Zylinderkopf und Abdeckung justieren (Abb. 2).
- Befestigungsschraube oben festziehen (Abb. 1).

Die Montage der Ventilatorschutzabdeckung ist nun abgeschlossen.



Abb. 1 - Befestigungsschraube oben entfernen



Abb. 2 - Schutzblech entnehmen



Abb. 3 - Befestigungsschrauben unten lösen

Einlass- / Auslassventil der 1. Stufe wechseln



Hinweis

Die Abbildungen der Einzelteile können etwas abweichen.

Um das Saug- / Druckventil der 1. Stufe auszubauen gehen Sie wie folgt vor:

- Klemmring des Schlauchs der Kurbelgehäuseentlüftung entfernen (Abb. 1) und Schlauch abziehen.
- Rohrleitungsverschraubung lösen (Abb. 2).
- Ventilkopf- und Ventilkopfdeckelschrauben entfernen (Abb.3+4).
- Ventilkopfdeckel abnehmen und auf Beschädigungen prüfen (Abb. 5).
- Federteller (Abb. 5), Einlassventil- und Auslassventilhalter (Abb. 6) entfernen.
- Einlass- und Auslassventil entnehmen.

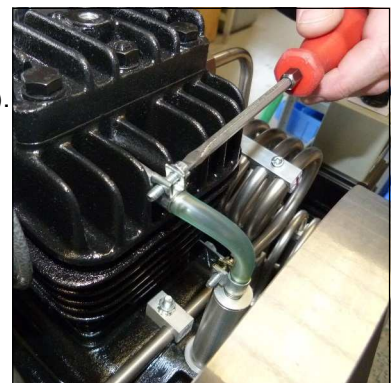


Abb. 1 - Klemmring entfernen



Abb. 2 - Rohrleitungsverschraubung



Abb. 3 - Ventilkopfschrauben

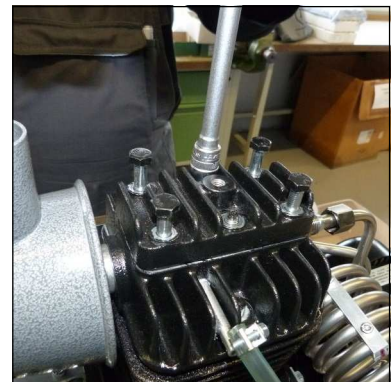


Abb. 4 - Ventilkopfdeckelschrauben



Abb. 5 - Federteller in Ventilkopf



Abb. 6 - Einlassventilhalter

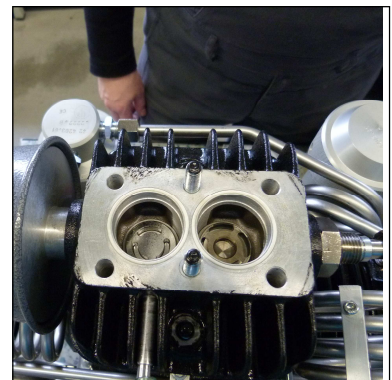


Abb. 7 - Einlass- und Auslassventil in Ventilkopf

Einlass- / Auslassventil der 1. Stufe wechseln



Hinweis

Die Abbildungen der Einzelteile können etwas abweichen.

Um das Einlass- / Auslassventil der 1. Stufe einzubauen gehen Sie wie folgt vor:

- Einlass- und Auslassventil einsetzen. Auf korrekte Positionierung achten (Abb. 1+2).
- Ventilhalter für Einlass- und Auslassventil einsetzen und Ventilkopfdeckel aufsetzen. Auf korrekte Positionierung achten (Abb. 3).
- Ventildichtungen wechseln (Abb. 4) und Federteller einsetzen. Auf korrekte Positionierung achten (Abb. 5).
- Schrauben von Ventilkopf- und -deckel über Kreuz festziehen (Abb. 6).
- Rohrleitungsverschraubungen festziehen.
- Schlauch und Klemmring montieren.



Abb. 1 - Positionierung von oben

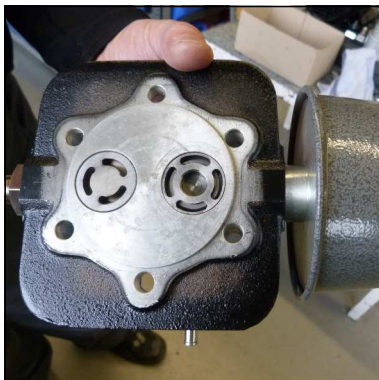


Abb. 2 - Positionierung von unten



Abb. 3 - Positionierung Ventilhalter



Abb. 4 - Ventildichtung wechseln

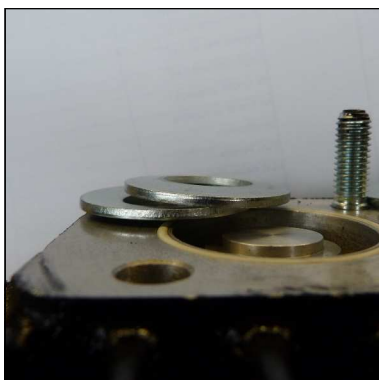


Abb. 5 - Positionierung Federteller



Abb. 6 - Ventilkopf festziehen



Abb. 7 - Rohrleitungsverschraubung festziehen

Saug- / Druckventil der 2. Stufe wechseln

Um das Saug- / Druckventile zu wechseln gehen Sie wie folgt vor:

- Rohrleitungsverschraubungen lösen (Abb. 1).
- Ventilkopfschrauben lösen (Abb. 2).
- Ventilkopf entnehmen (Abb. 3). Es muss darauf geachtet werden, dass die untere Ventildichtung ebenfalls herausgezogen wird. Diese kann noch im Kompressorblock stecken.
- Saug / Druckventil ausbauen.
- Zustand des Ventilkopfs auf Beschädigungen prüfen (Zentrierstift kontrollieren).
- Obere Ventildichtung (O-Ring) wechseln.
- Untere Ventildichtung (Aluminiumdichtung) wechseln.
- Neues Saug / Druckventil in Ventilkopf einsetzen (Abb. 4).
VORSICHT: Es ist darauf zu achten, dass die Position der Zentrierbohrung des Ventils mit Zentrierstift des Ventilkopfs übereinstimmt.
- Ventilkopf mit neuen Saug/Druckventil aufsetzen.
- Rohrleitungsverschraubungen aufsetzen.
- Ventilkopfschrauben über Kreuz anziehen und festziehen (Abb. 2).
- Rohrleitungsverschraubungen festziehen (Abb. 1).

Der Wechsel des Saug- / Druckventils 2. Stufe ist nun abgeschlossen.

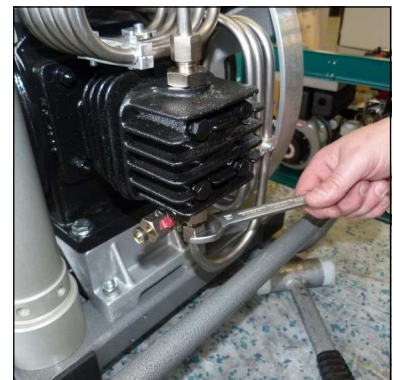


Abb. 1 - Rohrleitungsverschraubungen lösen



Abb. 2 - Ventilkopfschrauben lösen



Abb. 3 - Ventilkopf entnehmen



Abb. 4 - Auf Positionierung von Ventil achten (Zentrierstift)

Saug- / Druckventile der 3. Stufe wechseln

Um das Saug- / Druckventile zu wechseln gehen Sie wie folgt vor:

- Rohrleitungsverschraubungen an Wasserabscheider 2. Stufe und Filtergehäuse lösen (Abb. 1+2).
- Befestigungsmutter von Kühlrohrhalterahmen lösen (Abb. 3).
- Ventilkopfschrauben lösen.
- Ventilkopf entnehmen (Abb. 4). Es muss darauf geachtet werden, dass die untere Ventildichtung ebenfalls herausgezogen wird. Diese kann noch im Kompressorblock stecken.
- Saug / Druckventil ausbauen.
- Zustand des Ventilkopfs auf Beschädigungen prüfen (Zentrierstift kontrollieren).
- Obere Ventildichtung (O-Ring) wechseln.
- Untere Ventildichtung (Aluminiumdichtung) wechseln.
- Neues Saug / Druckventil in Ventilkopf einsetzen (Abb. 5). VORSICHT: Es ist darauf zu achten, dass die Position der Zentrierbohrung des Ventils mit Zentrierstift des Ventilkopfs übereinstimmt.
- Ventilkopf mit neuen Saug/Druckventil aufsetzen.
- Rohrleitungsverschraubungen aufsetzen.
- Ventilkopfschrauben über Kreuz anziehen und festziehen (Abb.2).
- Befestigungsmutter von Kühlrohrhalterahmen festziehen (Abb.3).
- Rohrleitungsverschraubungen festziehen (Abb. 1+2).



Abb. 1 - Rohrleitungsverschraubung Wasserabscheider lösen



Abb. 2 - Rohrleitungsverschraubung Filtergehäuse lösen



Abb. 3 - Befestigungsmutter lösen



Abb. 4 - Ventilkopf entnehmen

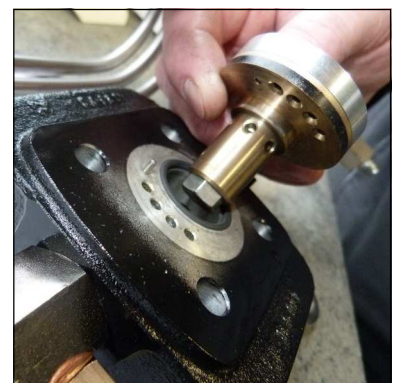


Abb. 5 - Auf Positionierung von Ventil achten (Zentrierstift)

Der Wechsel des Saug- / Druckventils 3. Stufe ist nun abgeschlossen.

Sicherheitsventile

Jede Verdichterstufe ist mit einem separaten Überdruck-Sicherheitsventil ausgerüstet. Sicherheitsventile verhindern einen unzulässig hohen Druck der jeweiligen Verdichterstufe, bzw. begrenzen den maximalen Betriebsdruck des Kompressors.

Die Sicherheitsventile sind folgendermaßen eingestellt:

- 1.Stufe: 14 bar
- 2.Stufe: 80 bar
- 3.Stufe: max. Enddruck

Die Gehäuse der Sicherheitsventile sind mit dem jeweils eingestellten Ablassdruck [bar] gekennzeichnet.

Um Manipulationen der eingestellten Grenzwerte zu verhindern werden sämtliche Sicherheitsventile ab Werk mit speziellen L&W Sicherheitsplomben versehen.

Sicherheitsventile mit entfernten Plomben sind unverzüglich auf die vorgeschriebenen Einstellwerte zu kontrollieren und ggf. zu ersetzen.

Zusätzlich verfügt das Sicherheitsventil der Endstufe über eine Anlüftvorrichtung (Rändelschraube).

In Drehrichtung Uhrzeigersinn könnte das Ventil - und somit das Endfiltergehäuse - komplett entlüftet werden.

Im normalen Betriebszustand ist die Schraube bis zum oberen Anschlag im Gegenuhrzeigersinn herauszudrehen. Ein integrierter Sicherungsring verhindert hierbei, dass die Schraube komplett herausgenommen werden kann.

Wenn ein Sicherheitsventil abbläst, liegt es meistens am Ein- /Auslassventil der folgenden Stufe.

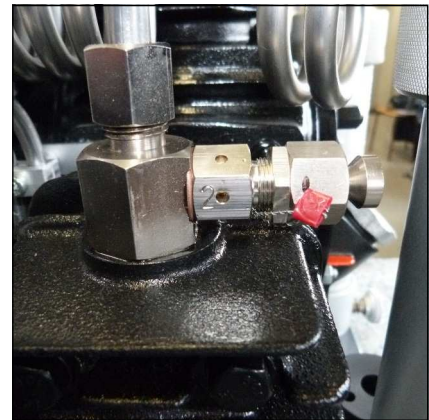


Abb. 1 - Sicherheitsventil 2. Stufe



Abb. 2 - Sicherheitsventil 3. Stufe



Hinweis

Defekte Sicherheitsventile sind unmittelbar zu ersetzen!.

Druckhalte- / Rückschlagventil

Das kombinierte Druckhalte-/Rückschlagventil befindet sich in Strömungsrichtung direkt nach dem Endfiltergehäuse.

Druckhalteventil

Die Aufgabe des Druckhalteventils besteht darin einen Großteil des Wassergehalts der ins Filtergehäuse einströmenden Pressluft, durch Gewährleistung eines Mindestausströmendrucks, mechanisch zu entwässern und somit eine optimale Trocknung und Reinigung der Atemluft zu gewährleisten.

Während nach dem Start des Kompressors der Druck innerhalb des Endfiltergehäuse kontinuierlich ansteigt, verhindert das Druckhalteventil ein Ausströmen der verdichteten Luft (Fülldruckmanometer somit 0 bar).

Erst bei Erreichen des eingestellten Öffnungsdrucks (150 bis 180 bar) kann die aufbereitete Pressluft über das Druckhalte-/Rückschlagventil in Richtung Füllventil abströmen.

Der Öffnungsdruck des Druckhalteventils lässt sich hierbei am Fülldruckmanometer ablesen: Sobald der Öffnungsdruck erreicht ist, steigt die Druckanzeige innerhalb weniger Sekunden von 0 bar auf den eingestellten Öffnungsdruck.

Druckhalteventil einstellen siehe folgende Seite.

Rückschlagventil

Das sich nach dem Druckhalteventil befindliche Rückschlagventil verhindert das Rückströmen der bereits aufbereiteten Atemluft in Richtung Filtergehäuse / Kondensatablaßventile.

Bei korrekter Funktion des Rückschlagventils bleibt der angezeigte Fülldruck nach dem Abschalten des Kompressors konstant.



Druckhalte-/Rückschlagventil

Druckhalteventil einstellen

- Füllventil entlüften und anschließend schließen (Fülldruckmanometer 0 bar)
- Kompressor starten
- Fülldruckmanometer beobachten
- Bei Erreichen des Öffnungsdrucks des Druckhalteventils steigt der angezeigte Fülldruck innerhalb weniger Sekunden von 0 bar auf den eingestellten Öffnungsdruck.

Sollte der Öffnungsdruck sich nicht zwischen 150 und 180 bar befinden, ist das Druckhalteventil wie nachfolgend zu verstellen:

Öffnungsdruck erhöhen:

- Füllventil entlüften (Fülldruck 0 bar)
- Klemmmutter lösen
- Einstellverschraubung mit geeignetem Gabelschlüssel im Uhrzeigersinn eindrehen
- Kompressor starten und Öffnungsdruck kontrollieren, ggf. nachjustieren
- Klemmmutter anziehen
- Öffnungsdruck erneut kontrollieren

Öffnungsdruck vermindern:

- Füllventil entlüften (Fülldruck 0 bar)
- Klemmmutter lösen
- Einstellverschraubung mit geeignetem Gabelschlüssel im Gegenuhrzeigersinn herausdrehen
- Kompressor starten und Öffnungsdruck kontrollieren, ggf. nachjustieren
- Klemmmutter anziehen
- Öffnungsdruck erneut kontrollieren



Hinweis

Sollte der eingestellte Öffnungsdruck des Druckhalteventils höher sein als der Enddruck des Kompressors, bläst das Enddrucksicherheitsventil ab, bevor das Druckhalteventil öffnet - Fülldruck somit 0 bar. Ist die Einstellung des Ventils unbekannt (z. B. nach Demontage / Reparatur), empfiehlt es sich die Justierung mit einer niedrigen Grundeinstellung zu beginnen (Stellschraube ca. 3 Umdrehungen eingedreht).

O-Ringe - Füllventil und Füllschlauch

Die O-Ringe an Füllventil und Füllschlauch sollten regelmäßig überprüft und bei Bedarf gewechselt werden.



Hinweis

Vor dem Zusammenbau sind alle Einzelteile gründlich zu reinigen.

O-Ring am Füllventil

- O- Ring wechseln, neuen O-Ring vorher einfetten (Abb. 1)

O-Ring an Füllschlauch

- Füllschlauch von Füllventil lösen (Abb. 2)
- O- Ring wechseln, neuen O-Ring vorher einfetten
- Füllschlauch an Füllventil anschließen und festziehen



Abb. 1 - O-Ring am Füllventil



Abb. 2 - O-Ring am Füllschlauch

Motorwechsel

Grundsätzlich lassen sich die vorgesehenen Antriebsmotoren des LW 160 E und LW 190 B jederzeit untereinander austauschen.



Vorsicht

Umbauarbeiten nicht bei erhitzten Aggregaten durchführen.

Um dem Motor zu tauschen gehen Sie wie folgt vor:

- Kompressor abschalten, ggf. Netzstecker ziehen
- Riemenabdeckung entfernen
- Befestigungsmuttern des Motorflansches entfernen
- Motorspannschraube entfernen
- Keilriemen demontieren
- Motorkeilriemenscheibe entfernen
- Motor vorsichtig abnehmen
- Neuen Motor aufsetzen
- Keilriemenscheibe montieren
- Flanschbefestigungsschrauben montieren und Muttern leicht anziehen
- Motorspannschraube einsetzen
- Flucht der beiden Keilnuten (Motor & Kompressor) kontrollieren / sicherstellen
- Keilriemen spannen
- Flanschbefestigungsschrauben anziehen
- Riemenabdeckung aufsetzen und Befestigungsschrauben anziehen
- Freigängigkeit der Riemenabdeckung kontrollieren

Prüfung von Druckgeräten

Gemäß der Druckgeräterichtlinie 97/23/EG und den Angaben TÜV Darmstadt
Stand: 10.12.2005

Betrifft Druckgeräte mit einem Produkt aus zulässigem Betriebsdruck [bar] x Inhaltsvolumen [Liter]
von mindestens 200 bis maximal 1000

Beispiel: 0,5 l Filterbehälter

Maximaler Betriebsdruck: 350 bar

Inhaltsvolumen: 0,5 Liter

$350 \text{ bar} \times 0,5 \text{ Liter} = 175$

175 ist kleiner als Minimalwert 200 -> somit: Keine Prüfung zutreffend!!

Druckgeräte mit einem Produkt ab 200 bis maximal 1000 sind wie folgt zu prüfen:

1. Prüfung nach 5 Jahren durch Befähigte Person oder zugelassene Überwachungsstelle

Innere und äußere visuelle Prüfung

2. Prüfung nach 10 Jahren durch Befähigte Person oder zugelassene Überwachungsstelle

Innere und äußere visuelle Prüfung.

Zusätzlich erfolgt eine Wasserdruckprüfung mit dem 1,5-fachen zulässigen Betriebsdruck des Behälters



Achtung

Nach 15 Jahren ist der Filterbehälter (Artikel-Nr.: 000161) auszutauschen!



A

WARTUNGSNACHWEISE

Kompressoranlage lagern / konservieren

Soll die Kompressoranlage länger als drei Monate außer Betrieb gesetzt werden, so ist sie entsprechend vorzubereiten und zu konservieren:

- Kompressor starten, Füllventil einregeln und Anlage für ca. 10 Minuten mit 200 bar Fülldruck betreiben. Anschließend Ölwechsel durchführen.
- Füllventile vollständig öffnen und Anlage für wenige Minuten weiterlaufen lassen.
- Kompressor abstellen. Kondensatablassventile öffnen (je nach Kompressorsteuerung geschieht dies ggf. automatisch).
- Hochdruckfiltergehäuse öffnen. Gewinde der Verschlusschraube reinigen und geeignetes Fett oder Vaseline auftragen. Anschließend wieder verschließen.
- Ansaugfilterpatrone entfernen und Eingangsleitungen an den Ventilköpfen der Druckstufen lösen.
- Kompressoranlage wieder starten und bei laufendem Kompressor einige Tropfen Kompressorenöl in die Ansaugöffnungen der Ventilköpfe sprühen. Anschließend Kompressoranlage abschalten.
- Ansaugfilterpatrone wieder einsetzen, Rohrleitungen der Druckstufen anbringen und vorschriftsgemäß festziehen. Sämtliche Füll- & Kondensatventile schließen.
- Die Kompressoranlage trocken und staubfrei lagern (die Verwendung einer Abdeckplane ist nur zu empfehlen, wenn die Anlage bei Lagerung vor Kondenswasserbildung geschützt ist).
- Bei längeren Lagerzeiten (von über einem Jahr) unbedingt das Kompressorenöl vor Wieder-Inbetriebnahme nochmals durch neues ersetzen.

Wieder-Inbetriebnahme

Vor Wieder-Inbetriebnahme müssen folgende Arbeiten durchgeführt werden:

- Ansaug-Filterpatrone ersetzen. Ölstand prüfen, ggf. Ölwechsel ausführen. Bei längeren Lagerzeiten (von über einem Jahr) unbedingt das Kompressorenöl vor Wieder-Inbetriebnahme, durch neues ersetzen.
- Anlage von äußeren Verschmutzungen befreien. Zustand der Keilriemen kontrollieren, ggf. ersetzen. Füllschläuche auf Beschädigungen / Tauglichkeit kontrollieren, ggf. ersetzen.
- Füllventile gegen unkontrolliertes Umherschlagen sichern und diese anschließend vollständig öffnen. Anlage starten und bei geöffneten Füllventilen ca. 10 Minuten warmlaufen lassen.
- Füllventile schließen, Anlage auf Enddruck fahren.
- Korrekte Funktion der Sicherheitsventile und der Enddruckabschaltung überprüfen.
- Alle Rohrleitungen und Verschraubungen auf Leckage kontrollieren, ggf. nachziehen.
- Zustand der Endfilterpatrone kontrollieren, ggf. ersetzen.

Anlage ist nun betriebsbereit.

LAGERUNG

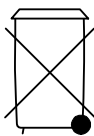
Transporthinweise

- Für Transportzwecke abzubauen Teile vor Wiederinbetriebnahme sorgfältig wieder anbringen und befestigen.
- Der Transport darf nur von dafür ausgebildetem Fachpersonal durchgeführt werden.
- Es dürfen nur geeignete und ordnungsgemäße Hebezeuge mit ausreichender Tragkraft für den Transport benutzt werden.
- Nicht unter schwebenden Lasten aufhalten oder arbeiten.
- Auch bei geringfügigem Standortwechsel Maschine/Anlage von jeder externen Energiezufuhr trennen. Vor Wiederinbetriebnahme die Maschine ordnungsgemäß an das Netz anschließen.
- Bei Wiederinbetriebnahme gemäß Gebrauchsanweisung verfahren.

Entsorgung

Die Anlage muss entsprechend den nationalen Abfallbeseitigungsvorschriften entsorgt werden bzw. von einem geeigneten Entsorgungsunternehmen entsorgt werden.

Elektro- und Elektronikkomponenten



Seit August 2005 gelten EG-weite Vorschriften zur Entsorgung von Elektro- und Elektronikgeräten, die in der EG-Richtlinie 2002/96/EG und nationalen Gesetzen festgelegt sind und dieses Gerät betreffen.

Für private Haushalte wurden spezielle Sammel- und Recycling-Möglichkeiten eingerichtet. Da dieses Gerät nicht für die Nutzung in privaten Haushalten registriert ist, darf es auch nicht über solche Wege entsorgt werden.

Es kann zur Entsorgung an L&W zurück gesandt werden, zu der Sie bei Fragen zur Entsorgung gerne Kontakt aufnehmen können.



**ERSATZTEILLISTEN / SPARE PARTS LISTS
DETAILANSICHTEN / DETAILED VIEWS**

B



Inhaltsverzeichnis - Table of Contents

Kurbelgehäuse - Crankcase	1
Kurbeltrieb - Crank Drive.....	3
Zylinder & Ventilköpfe - Cylinders and Valve Heads	5
Tragrahmen - Carrying Handles.....	7
Kühlrohre - Cooling Pipes.....	9
E-Motor	11
Benzin Motor - Bencine Motor	13
Öl-Wasserabscheider 2. Stufe - Oil-Water Separator 2nd Stage.....	15
Filtergehäuse - Filter Housing.....	17
Lüfterrad - Cooling Fan Wheel	19
Sicherheitsventil - Safety Valve	21
Ansaugfilter - Intake Filter.....	23
Füllschlauch - Filling Hose	25
Kreuzventil - Cross Design Valve	26
Öl-Wasserabscheider 2. Stufe - Oil-Water Separator 2nd Stage.....	28



ERSATZTEILLISTE / SPARE PART LIST

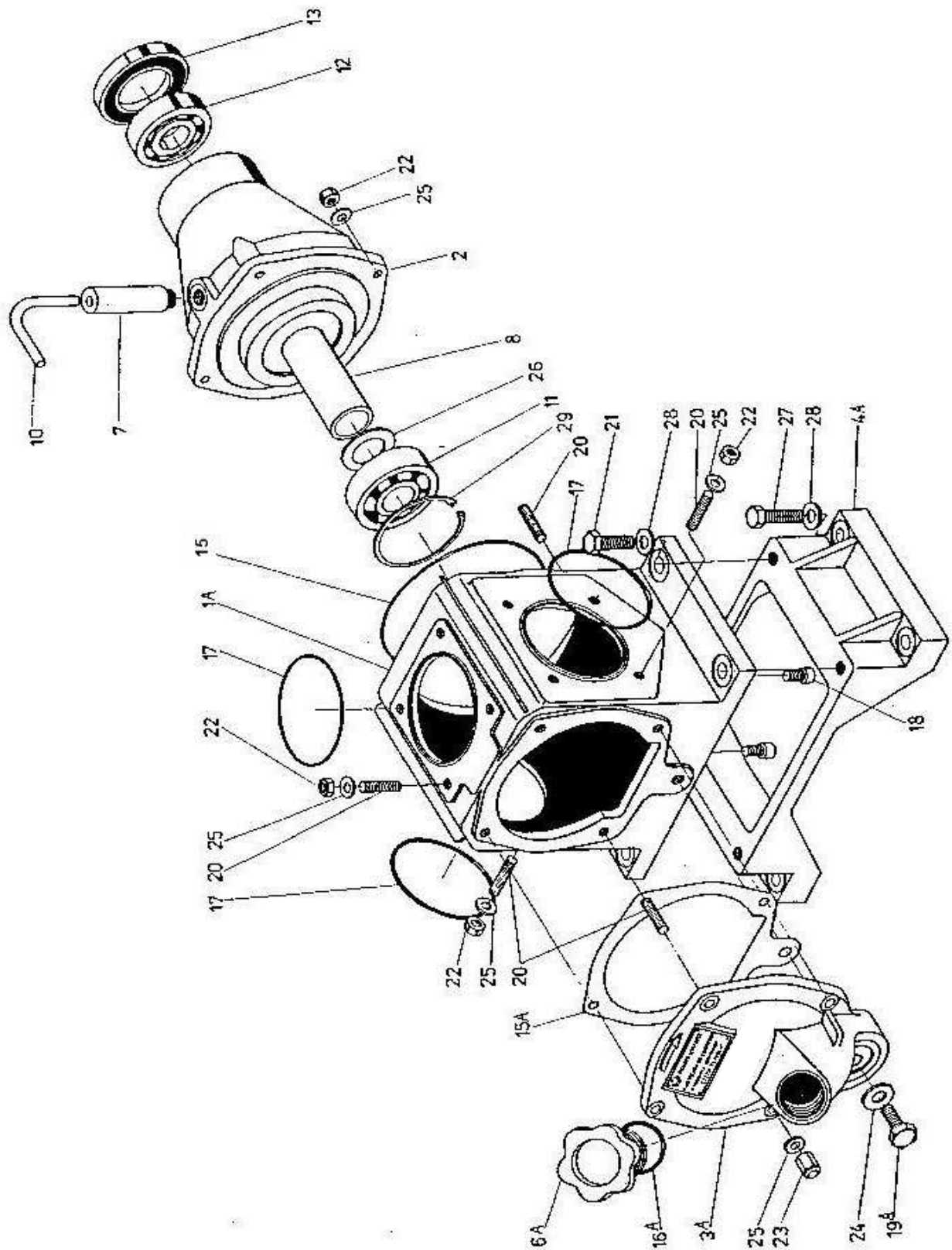
Kurbelgehäuse / Crankcase

Pos.	Best.-Nr. / P/N.	Benennung	Description
1	008164	Kurbelgehäuse	Crankcase
2	006676	Lagerflansch, Aluminium	Main Bearing Flange, alloy
3A	002867	Gehäusedeckel	Housing Cover
4	000132	Staender für Block	Alloy Block Stand, casted
6A	004553	Oeleinfüllschraube	Oil Filler Screw
7	000073	Öldampfabscheider	Oil Steam Separator
8	000080	Distanzrohr	Spacer Tube
10	004856	Schlauch Kurbelgehäuseentlüftung	Hose (crankcase ventilation)
11	000060	Kugellager	Ball Bearing
12	000059	Kugellager	Ball Bearing
13	000018	Radial-Wellendichtung	Shaft Seal
15	000013	O-Ring 130 x 3 NBR70	O-Ring 130 x 3 NBR70
15A	005297	Papierdichtung Kurbelgehäuse	Paper Gasket Crankcase Cover
16A	003692	O-Ring	O-Ring
17	000014	O-Ring 85 x 2	O-Ring 85 x 2
18	001042	Zylinderschraube	Allen Screw
19A	001131	Sechskantschraube	Hexagon Screw
20	000960	Stiftschraube	Threaded Stud
21	001101	Sechskantschraube	Hexagon Screw
22	001158	Mutter M8	Nut M8
23	008162	Hutmutter M8, vernickelt	Domed Nut M8
24	000019	Dichtscheibe	Seal Washer
25	001181	U-Scheibe A8	Washer A8
26	000081	Unterlegscheibe	Washer
27	001102	Sechskantschraube	Hexagon Screw
28	001186	U-Scheibe A10	Washer A10
29	000024	Seegering	Circlip

B

DETAILANSICHT / DETAILED VIEW

Kurbelgehäuse / Crankcase



B



ERSATZTEILLISTE / SPARE PART LIST

Kurbeltrieb / Crank Drive

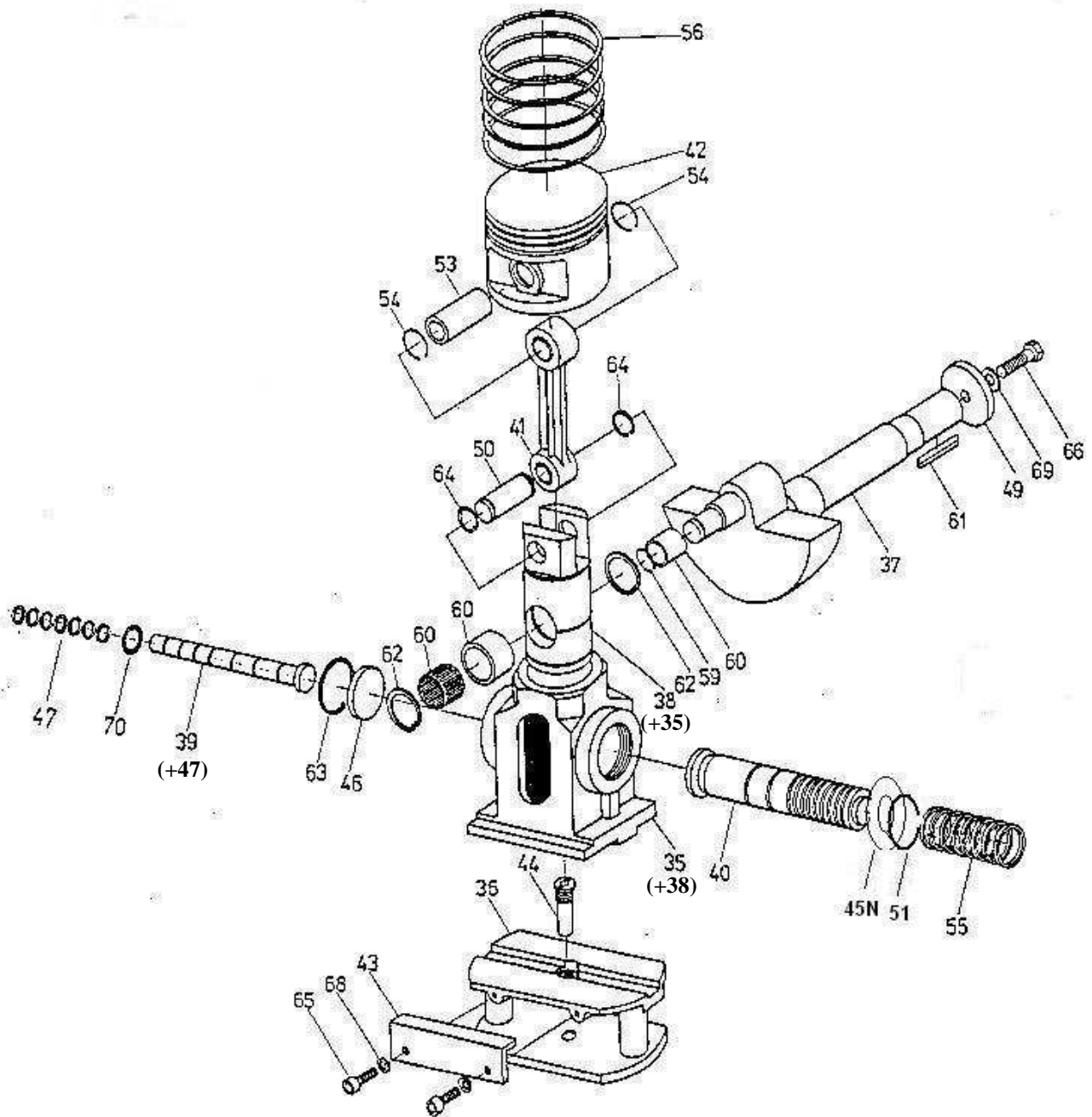
Pos.	Best.-Nr. / P/N.	Benennung	Description
35	000097	Kreuzkopf und Kulisse	Slider & Plunger Assembly
36	000095	Gleitbrücke	Sliding Bridge
37	000062	Kurbelwelle	Crankshaft
38	000097	Kreuzkopf und Kulisse	Slider & Plunger Assembly
39	000045	Kolben 3. Stufe inkl. Kolbenringe	Piston 3rd stage incl. Piston Rings
40	000052	Kolben 2. Stufe	Piston 2nd stage
41	000057	Pleuel 1. Stufe	Conrod 1st Stage
42	000050	Kolben 1. Stufe	Piston 1st stage
43	000096	Gleitleiste	Guide Bar
44	000098	Öldüse	Oil Jet
45N	008166	Haltescheibe für Kolben	Holding Disc for Piston
46	000055	Kolbenstossplatte 3. Stufe	Piston Push Pad 3rd stage
47	000056	Kolbenringe 3. Stufe (Kompletter Satz)	Piston Rings 3rd Stage (Complete Set)
49	003983	Anlaufscheibe Schwungrad	Washer, Flywheel
50	000049	Unterer Pleuelbolzen 1. Stufe	Lower Gudgeon Pin 1st stage
51	008165	Sicherungsring I40	Circlip I40
53	001429	Kolbenbolzen 1. Stufe	Piston Pin, 1st Stage
54	001355	Sicherungsring I20	Circlip I20
55	000053	Kolbenringe 2. Stufe (Kompletter Satz)	Piston Rings 2nd Stage (Complete Set)
56	000051	Kolbenringe 1. Stufe (Kompletter Satz)	Piston Rings 1st Stage (Complete Set)
59	000021	Seegering	Circlip
60	000061	Nadellager (komplett)	Needle Bearing (Complete)
61	000079	Passfeder	Woodruff Key
62	000022	Seegering	Circlip
63	000023	Seegering	Circlip
64	000020	Seegering	Circlip
65	001029	Zylinderschraube	Allen Screw
66	001083	Sechskantschraube	Hexagon Screw
68	001148	Unterlegscheibe	Washer
69	001181	Unterlegscheibe	Washer
70	002065	O-Ring	O-Ring

B

DETAILANSICHT / DETAILED VIEW

Kurbeltrieb / Crank Drive

B





ERSATZTEILLISTE / SPARE PART LIST

Zylinder & Ventilköpfe / Cylinders & Valve Heads

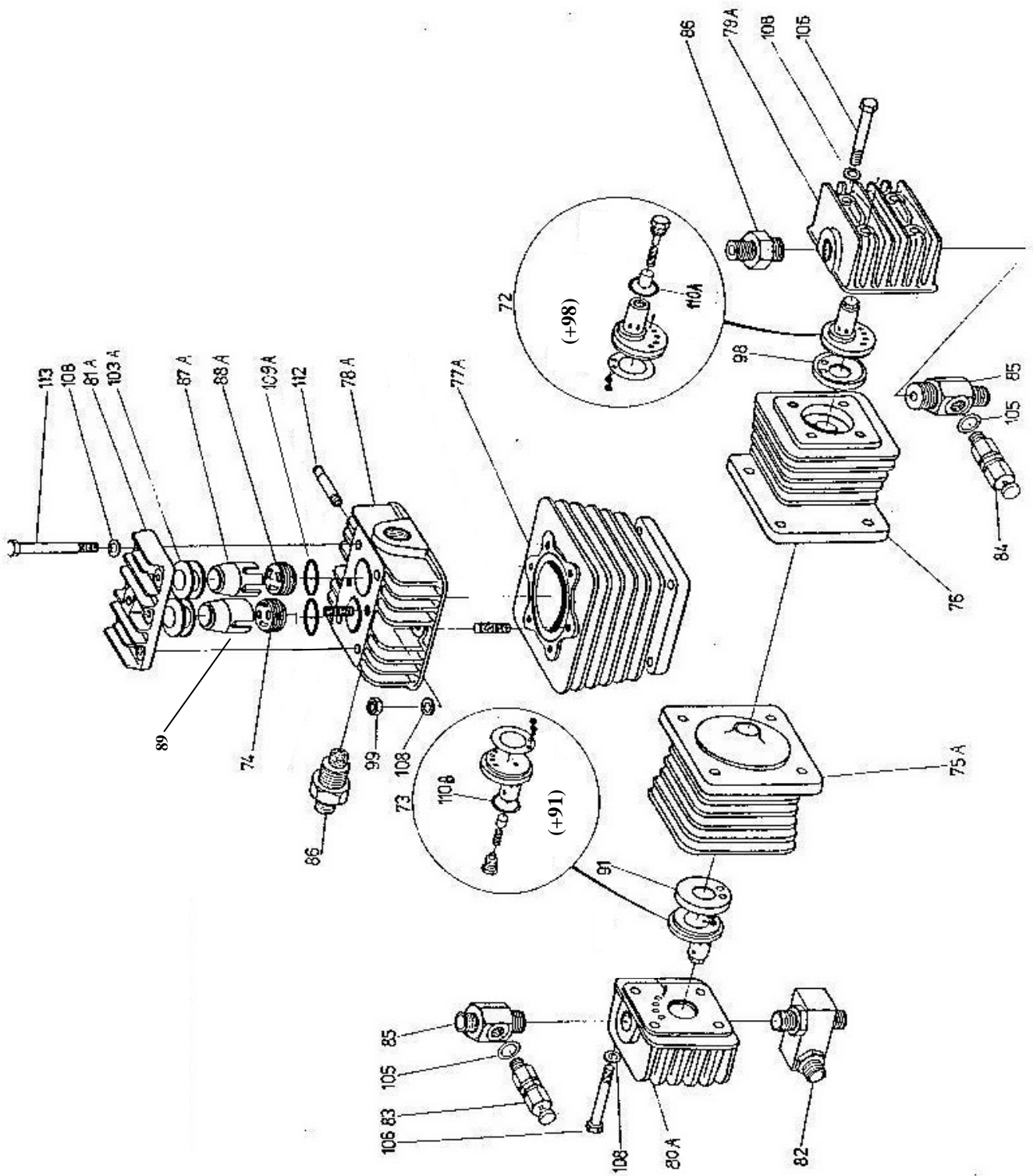
Pos.	Best.-Nr. / P/N.	Benennung	Description
72	000031	Saug-Druckventil 2. Stufe inkl. Dichtung und O-Ring	In-& Outlet Valve 2nd Stage incl. Gasket and O-Ring
73	000032	Saug-Druckventil 3. Stufe inkl. Dichtung und O-Ring	In-& Outlet Valve 3rd Stage incl. Gasket and O-Ring
74	000029	Auslassventil 1. Stufe	Outlet Valve 1st Stage
75A	004740	Zylinder 3. Stufe	Cylinder, 3rd stage
76	000138	Zylinder 2. Stufe	Cylinder 2nd Stage
77A	000146	Zylinder 1. Stufe	Cylinder 1st Stage
78A	000141	Ventilkopf 1. Stufe	Valve Head 1st Stage
79A	000139	Ventilkopf 2. Stufe	Valve Head 2nd Stage
80A	000142	Ventilkopf 3. Stufe	Valve Head 3rd Stage
81A	000140	Ventildeckel 1. Stufe	Valve Cover 1st Stage
82	000092	Verschraubung Kreuzverschr. 3. Stufe	Connection Cross Block 3rd Stage
83	000041	Sicherheitsventil 2. Stufe	Safety Valve 2nd Stage
84	000039	Sicherheitsventil 1. Stufe	Safety Valve 1st Stage
85	000091	Verschraubung Einlass 2. Stufe	Connection Inlet 2nd Stage
86	000093	Verschraubung Auslass 1. Stufe	Connection Outlet 1st Stage
87A	000036	Einlassventilhalter	Alloy Valve Holder
88A	000026	Einlassventil 1. Stufe	Inlet Valve 1st Stage
89	000037	Auslassventilhalter	Alloy Valve Holder
91	003063	Ventildichtung unten, 3. Stufe, Alu	Lower Valve Gasket, 3rd stage, Alloy
98	003062	Ventildichtung unten, 2. Stufe, Alu	Lower Valve Gasket, 2nd stage, Alloy
99	001158	Mutter M8	Nut M8
103A	000030	Federteller, 1. Stufe	Spring washer 1st stage
105	001329	CU-Ring	Copper Seal Ring
106	001084	Sechskantschraube	Hexagon Screw
108	001181	U-Scheibe A8	Washer A8
109A	000033	O-Ring 36 x 2 Silicon	O-Ring 36 x 2 Silicon
110A	000034	O-Ring Ventildichtring	O-Ring Valve seal ring
110B	000034	O-Ring Ventildichtring	O-Ring Valve seal ring
112	002939	Entlüftungsröhrchen Eingang 1. Stufe	Ventilation pipe 1st stage
113	001060	Zylinderschraube	Allen Bolt

B

DETAILANSICHT / DETAILED VIEW

Zylinder & Ventilköpfe / Cylinders & Valve Heads

B





ERSATZTEILLISTE / SPARE PART LIST

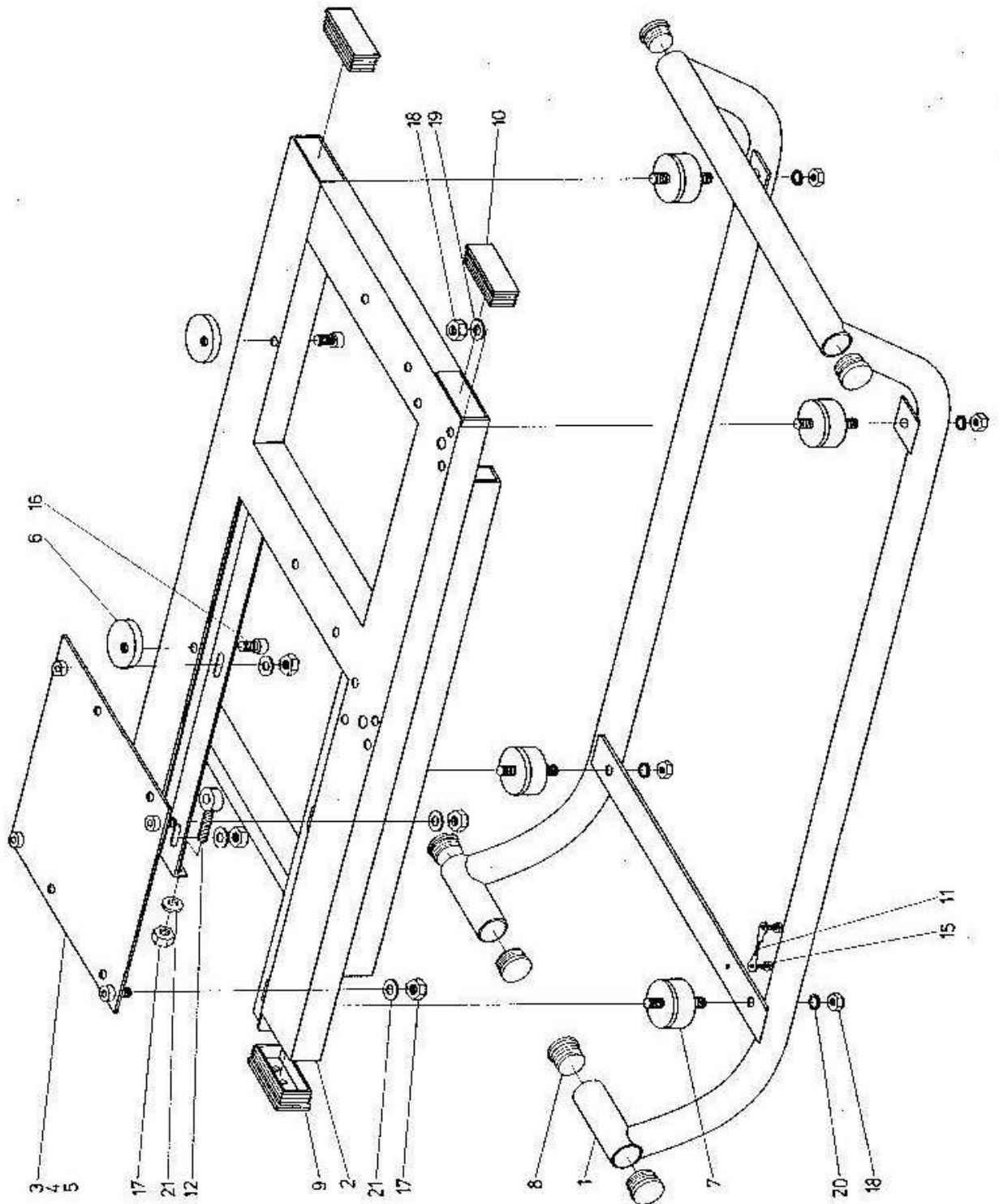
Tragrahmen / Carrying Frame

Pos.	Best.-Nr. / P/N.	Benennung	Description
1	004085	Tragrahmen	Carrying Frame
2	004086	Befestigungsrahmen Kompressor	Frame Compressor
3	000120	Motorplatte Komplett LW 160 E	Motor Mounting Plate LW 160 E
4	000121	Motorplatte Komplett LW 225 E	Motor Mounting Plate LW 225 E
5	000122	Motorplatte Komplett LW 190 / 245 B	Motor Mounting Plate LW 190 / 245 B
6	000074	Klemmscheibe Abdeckung	Alloy Clamp Washer - Cover
7	004087	Gummilager Rahmen	Rubber bearing, frame
8	004088	Verschlussstopfen Rund	Plug, round
9	000103	Verschlussstopfen Eckig mit Bohrung	Square Plastic Caps Frame
10	004090	Verschlussstopfen Eckig	Plug, angular
11	004091	Massekabel	Earth cable
12	004092	Spannschraube für Keilriemen	Clamp screw for v-belt
15	004093	Blechschraube	Sheet metal screw
16	004094	Inbusschraube	Allen screw
17	001163	Mutter M10	Nut M10
18	004089	Mutter M8	Nut M8
19	004096	Unterlegscheibe für M8	Washer for M8
20	004096	Unterlegscheibe für M8	Washer for M8
21	004097	Unterlegscheibe für M10	Washer for M10

B

DETAILANSICHT / DETAILED VIEW

Tragrahmen / Carrying Frame



B



ERSATZTEILLISTE / SPARE PART LIST

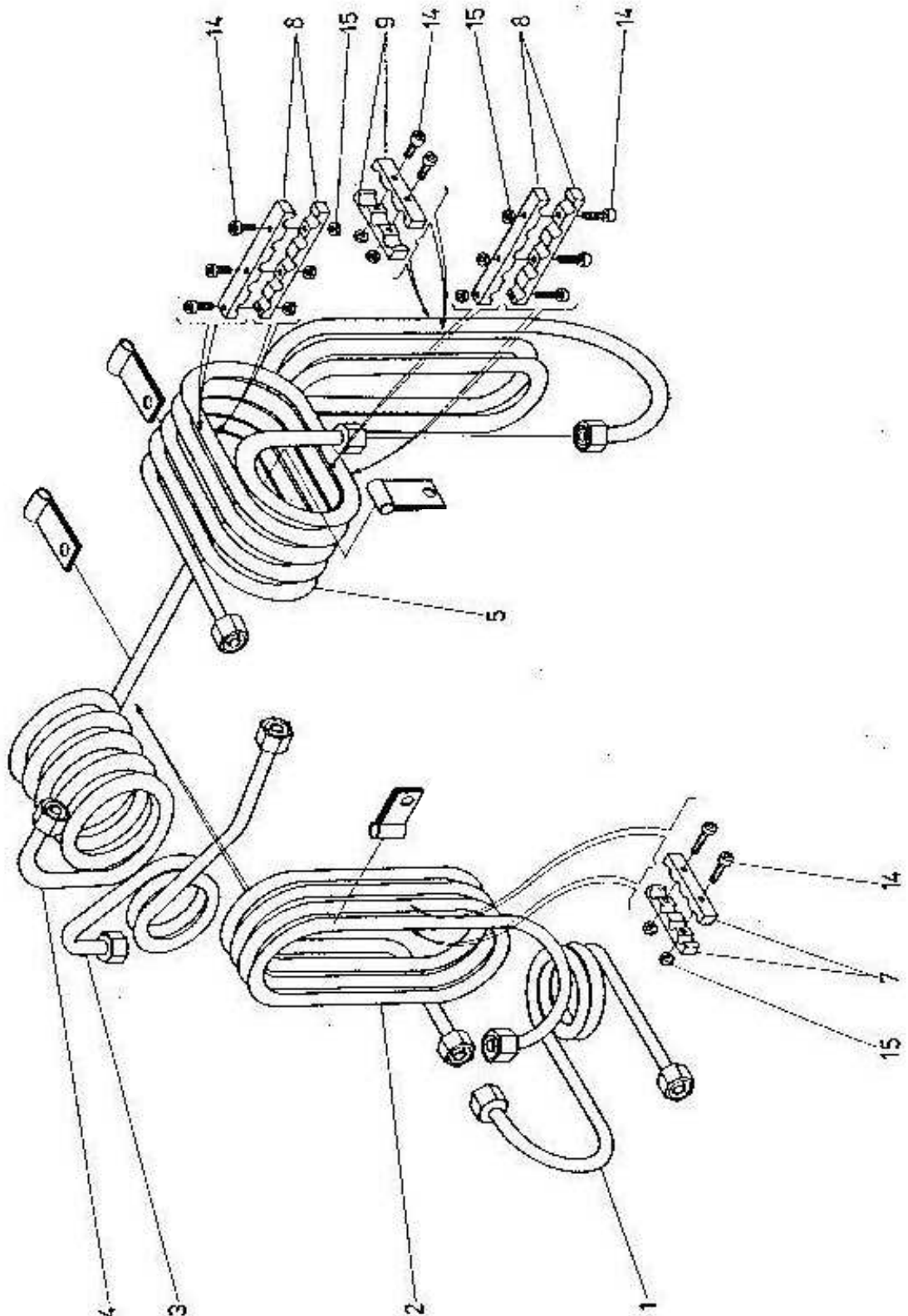
Kühlrohre / Cooling Pipes

Pos.	Best.-Nr. / P/N.	Benennung	Description
1	000010	Filtergehäuse Kühlrohr 3. Stufe	Final Cooling Pipe 3rd Stage
2	000009	Kühlrohr komplett 3. Stufe	Cooling Pipe 3rd Stage
3	000011	Kühlrohr 2. zu 3. Stufe Wasserabscheider	Cooling Pipe 2nd to 3rd stage
4	000008	Kühlrohr 1. Stufe zu 2. Stufe	Cooling Pipe 1st to 2nd Stage
5	000007	Kühlrohr komplett 2. Stufe Wasserabscheider	Cooling Pipe 2nd Stage Water Separator
7	006677	Alu Kühlrohrhalteklammern (1 Paar)	Alloy clamp for cooling pipe (1 Pair)
8	006726	Alu Kühlrohrhalteklammern (1 Paar)	Alloy clamp for cooling pipe (1 Pair)
9	005111	Alu Kühlrohrhalteklammern (1 Paar)	Alloy clamp for cooling pipe (1 Pair)
14	001006	Zylinderschraube	Allen Screw
15	001151	Mutter M5	Nut M5

B

DETAILANSICHT / DETAILED VIEW

Kühlrohre / Cooling Pipes



B



ERSATZTEILLISTE / SPARE PART LIST

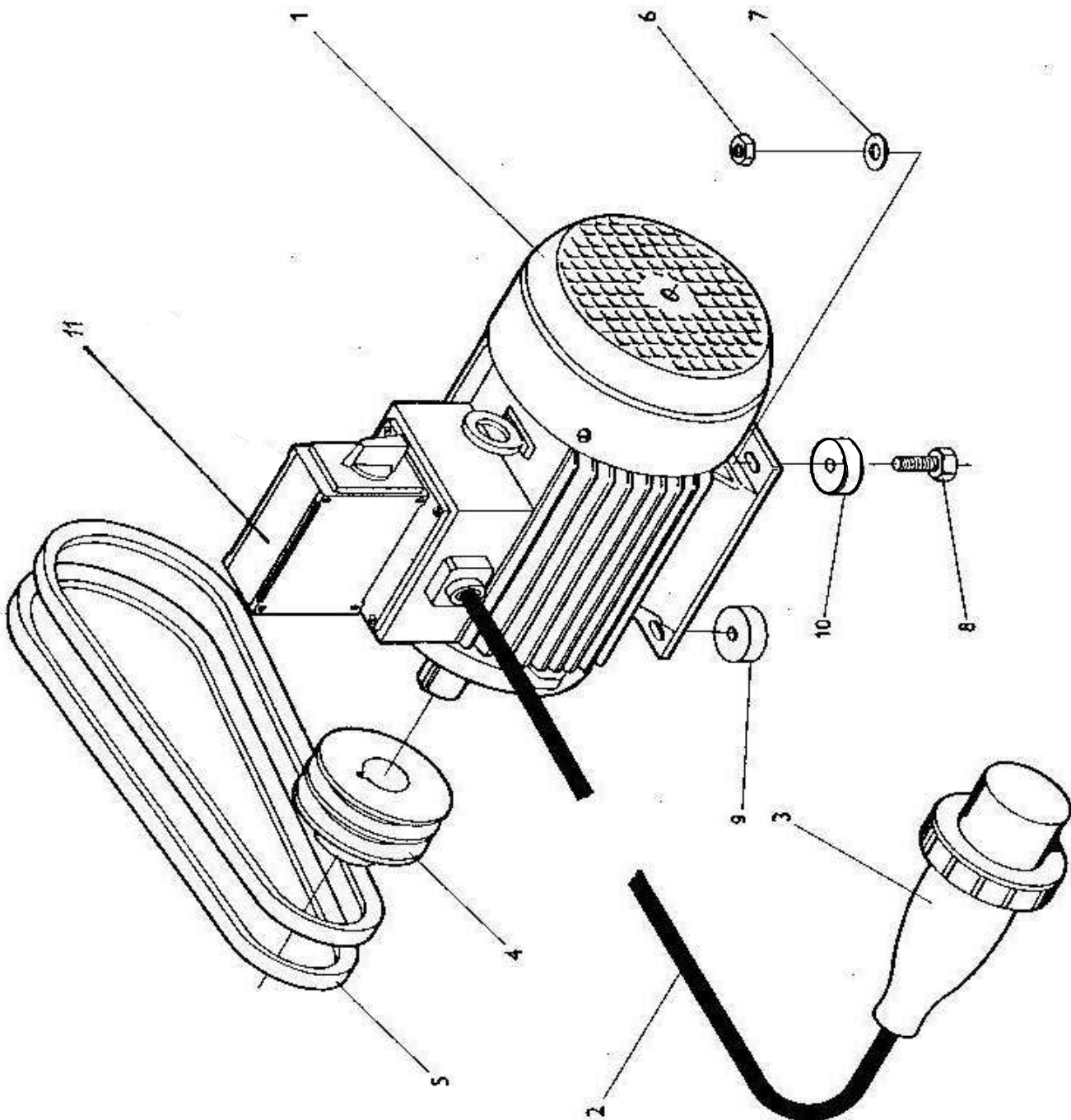
E - Motor

Pos.	Best.-Nr. / P/N.	Benennung	Description
1	004081	Motor LW160 (400V – 50/60Hz – 3~)	Motor LW160 (400V—50/60Hz—3~)
	005543	Motor LW160 (230V – 50/60Hz – 3~)	Motor LW160 (230V – 50/60Hz – 3~)
	006151	Motor LW160 (230V – 50/60Hz – 1~)	Motor LW160 (230V – 50/60Hz – 1~)
2	003680	Anschlusskabel 2,5m	Cable 2.5m
3	002084	Stecker 16A	Plug 16A
4	000163	Riemenscheibe (50Hz, 3~)	Pulley (50Hz, 3~)
	003799	Riemenscheibe (60Hz, 3~)	Pulley (60Hz, 3~)
	006152	Riemenscheibe (50Hz, 1~)	Pulley (50Hz, 1~)
5	000124	Keilriemen (50Hz, 3~)	V-belt (50Hz, 3~)
	006153	Keilriemen (60Hz, 3~)	V-belt (60Hz, 3~)
	006153	Keilriemen (50Hz, 1~)	V-belt (50Hz, 1~)
6	001164	Stopfmutter M10	Lock Nut M10
7	001186	U-Scheibe A10	Washer A10
8	001104	Sechskantschraube	Hexagon Screw
9	008160	Distanzscheibe E-Motor, standard Version	Spacer Motor, standard version
10	008160	Distanzscheibe E-Motor, standard Version	Spacer Motor, standard version
11	000153	Ein/Aus Schalter m. Phasenwender	ON/OFF Switch with phase changer

B

DETAILANSICHT / DETAILED VIEW

E - Motor



B



ERSATZTEILLISTE / SPARE PART LIST

Benzin - Motor / Bencine - Motor

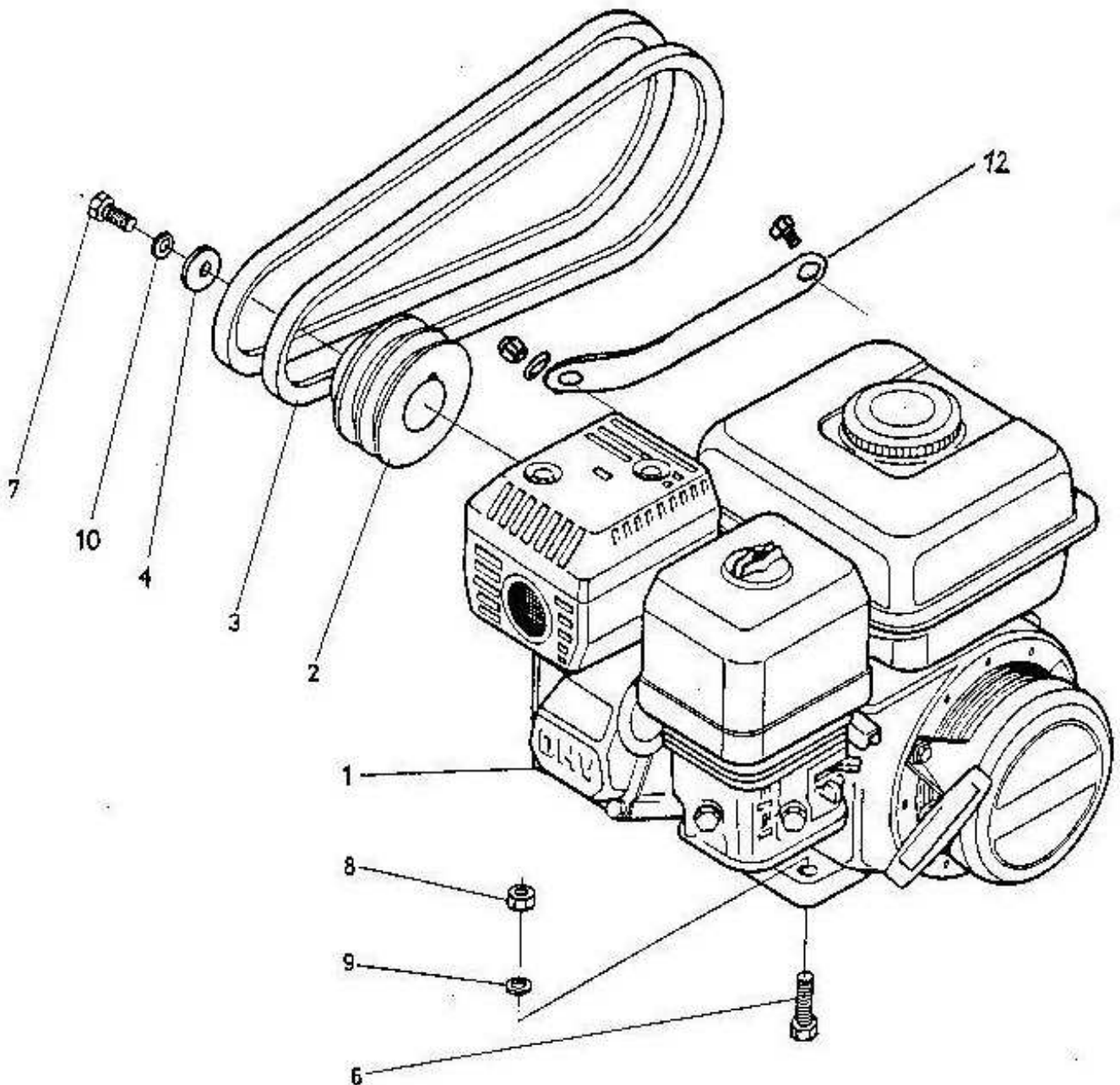
Pos.	Best.-Nr. / P/N.	Benennung	Description
1	002238	Motor LW 190 B / LW 245 B	Motor LW 190 B / LW 245 B
2	000159	Riemenscheibe LW 190 B	Pulley LW 190 B
	000160	Riemenscheibe LW 245 B	Pulley LW 245 B
3	000163	Keilriemen LW 190 B	V-belt LW 190 B
	003799	Keilriemen LW 245 B	V-belt LW 245 B
4	008161	Unterlegscheibe, Motorriemenscheibe	Washer Engine Pulley
6	001103	Sechskantschraube	Hexagon Screw
7	001082	Sechskantschraube	Hexagon Screw
8	001164	Stopmutter M10	Lock Nut M10
9	001186	U-Scheibe A10	Washer A10
10	001184	Schnorr-Scheibe	Clamp Washer
12	006674	Auspuffhalterung Krümmer/Block	Exhaust bracket
13	001081	Sechskantschraube	Hexagon Screw
14	001186	U-Scheibe A10	Washer A10
15	008117	Spezielle Hutmutter M8, Auspuffhaltestrebe	Special Domed Nut M8, Exhaust Bracket

B

DETAILANSICHT / DETAILED VIEW

Benzin - Motor / Bencine - Motor

B





ERSATZTEILLISTE / SPARE PART LIST

Öl-Wasserabscheider 2. Stufe / Oil-Water Separator 2nd stage

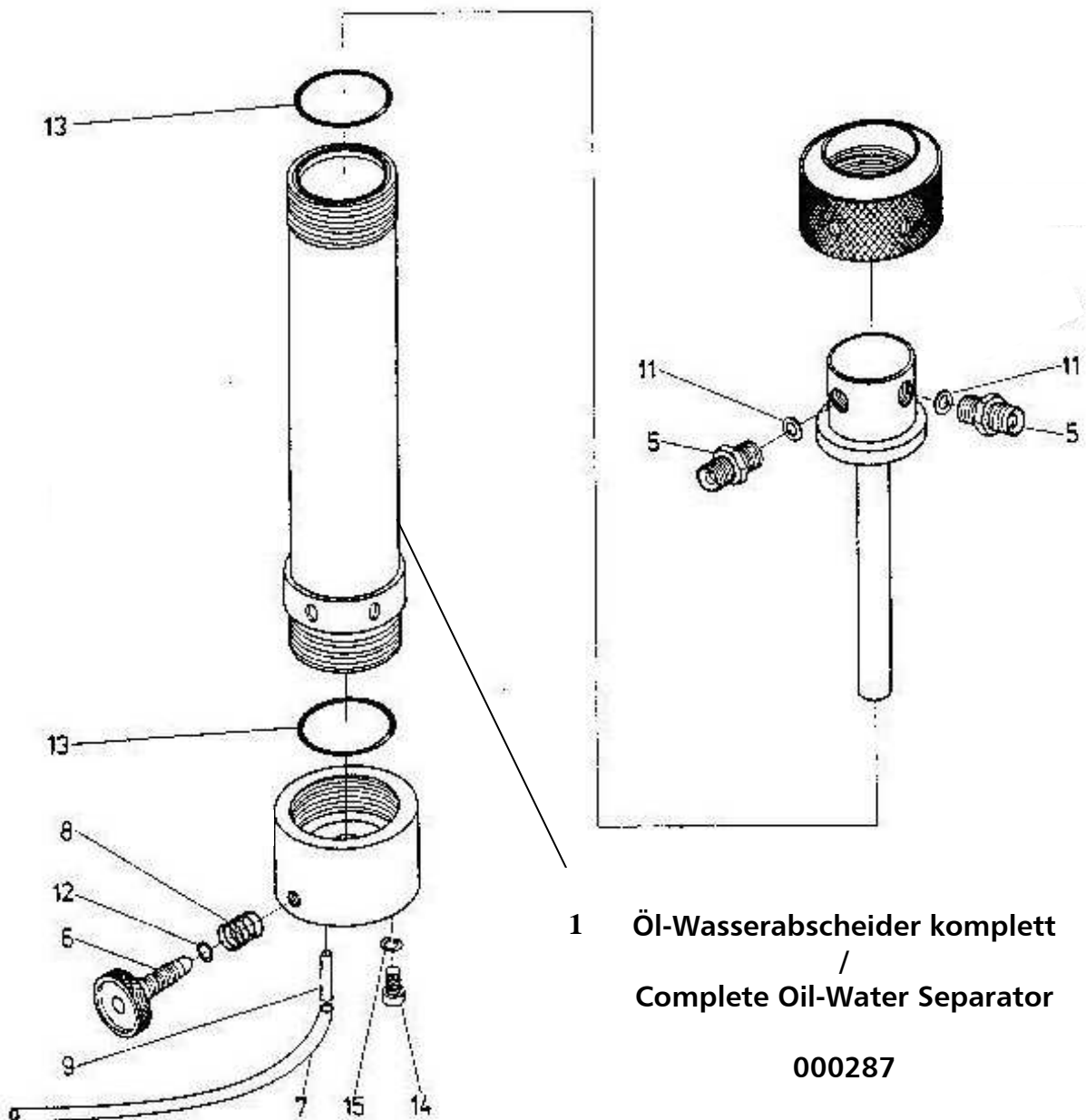
Pos.	Best.-Nr. / P/N.	Benennung	Description
1	000287	Öl-Wasserabscheider komplett	Complete Oil-Water Separator
5	000786	Verschraubung	Connection
6	000040	Entwässerungsspindel	Condensate Drain Spindle
7	003000	Kondensatschläuche (2Stk.)	Condensate Hoses (2pcs)
8	000042	Feder, Entwässerungsspindel	Spring, Condensate Drain Spindle
9	004398	Kondensatablaßstutzen	Condensate Outlet Sleeve
11	001321	Kupferring	Copper ring
12	000043	O-Ring Ø7,5 x 2,3 NBR90, Entwässerungsspindel	O-Ring Ø7,5 x 2,3 NBR90, Condensate Drain Spindle
13	000016	O-Ring Ø54 x 3,0 NBR90, Gehäuse	O-Ring Ø54 x 3,0 NBR90, Housing
14	001039	Zylinderschraube	Allen Screw
15	004104	Federscheibe	Lock Washer

B

DETAILANSICHT / DETAILED VIEW

Öl-Wasserabscheider 2. Stufe / Oil-Water Separator 2nd stage

B



Filtergehäuse / Filter Housing

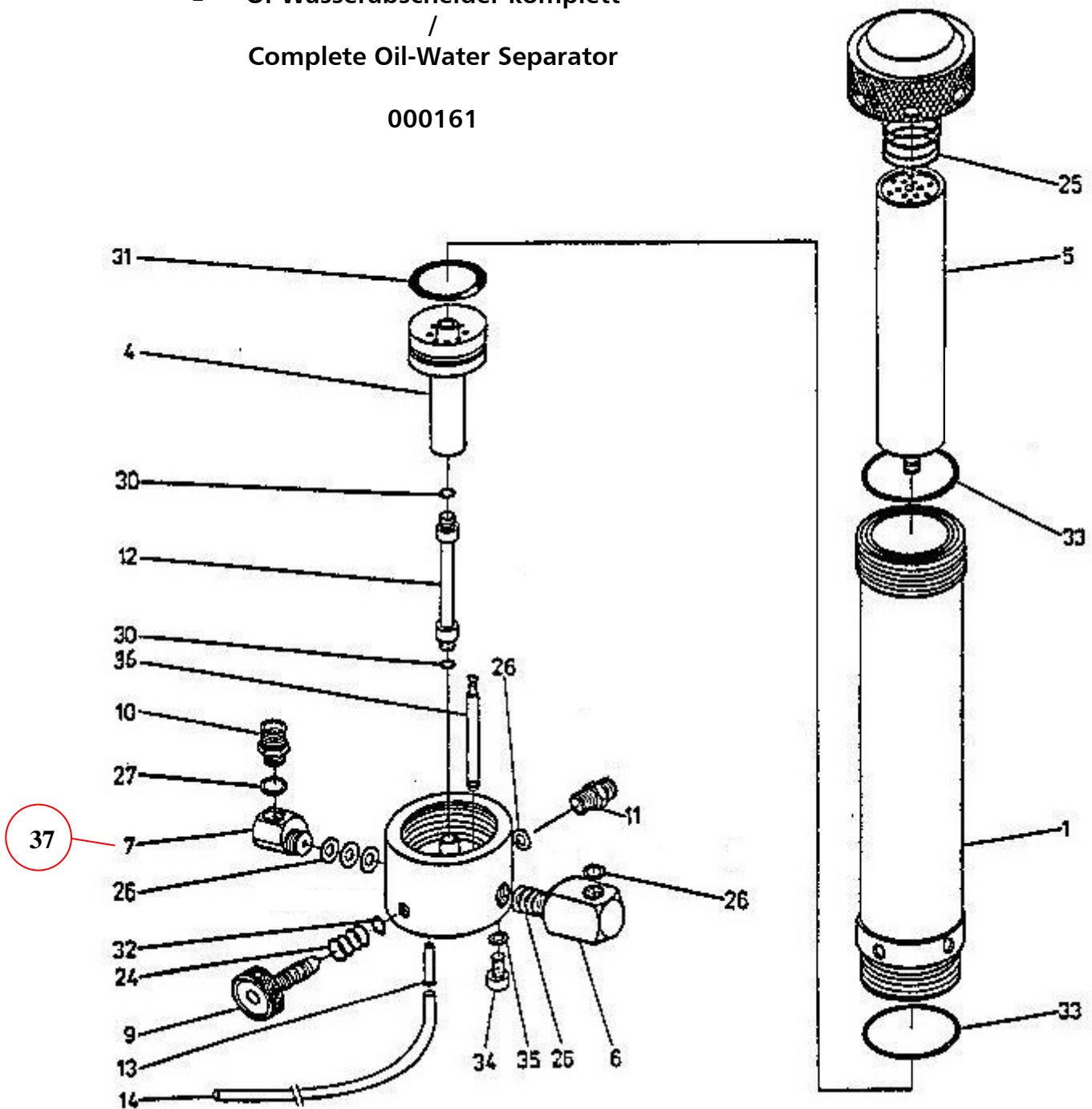
Pos.	Best.-Nr. / P/N.	Benennung	Description
1	000161	Filtergehäuse komplett	Filter Housing Complete
4	000072	Stutzen inkl. O-Ring Filtergehäuse	Inner Manifold & O-Ring
5	001375	Filterpatrone ohne CO/CO2 Filterung	Filter Cartridge w/o CO/CO2 filtration
	001463	Filterpatrone inkl. CO/CO2 Filterung	Filter Cartridge incl. CO/CO2 filtration
6	000147	Halteklötz Sicherheitsventil (3/8" IG)	Mounting Base Safety Valve (3/8inch female)
7	000086	Druckhalteventil	Pressure Maintaining Valve
9	000040	Entwässerungsspindel	Condensate Drain Spindle
10	000087	Verschraubung Druckhalteventil	Connection Pressure Maintaining Valve
11	000090	Verschraubung	Connection
12	000070	Verbindungsstutzen, Wasserabscheider	Coupler Water Separator
13	004398	Kondensatablaßstutzen	Condensate Outlet Sleeve
14	003000	Kondensatschläuche (2Stk.)	Condensate Hoses (2pcs)
24	000042	Feder, Entwässerungsspindel	Spring Drain Spindle
25	000094	Feder Filterpatrone	Spring Filter Cartridge
26	002809	CU-Ring (Kupfer)	CU-Ring (Copper)
27	000088	Kupferdichtung	Copper Washer
30	003099	O-Ring Ø7 x 2 NBR70	O-Ring Ø7 x 2 NBR70
31	003692	O-Ring Ø39 x 5,8 NBR70, Patronenhalte- sockel	O-Ring Ø39 x 5,8 NBR70, Cartridge Base
32	000043	O-Ring Ø7,5 x 2,3 NBR90, Entwässerungsspindel	O-Ring Ø7,5 x 2,3 NBR90, Spring Drain Spindle
33	000016	O-Ring Ø54 x 3,0 NBR90, Filtergehäuse	O-Ring Ø54 x 3,0 NBR90, Filter Housing
34	004103	Inbusschraube	Allen screw
35	004104	Federscheibe	Lock washer
36	000069	Düse, Wasserabscheider	Jet Water Separator
37	008453	Dichtsatz Druckhalteventil	Seal Kit Pressure Maintaining Valve

DETAILANSICHT / DETAILED VIEW

Filtergehäuse / Filter Housing

1 Öl-Wasserabscheider komplett
/ Complete Oil-Water Separator

000161



B



ERSATZTEILLISTE / SPARE PART LIST

Lüfterrad / Cooling Fan Wheel

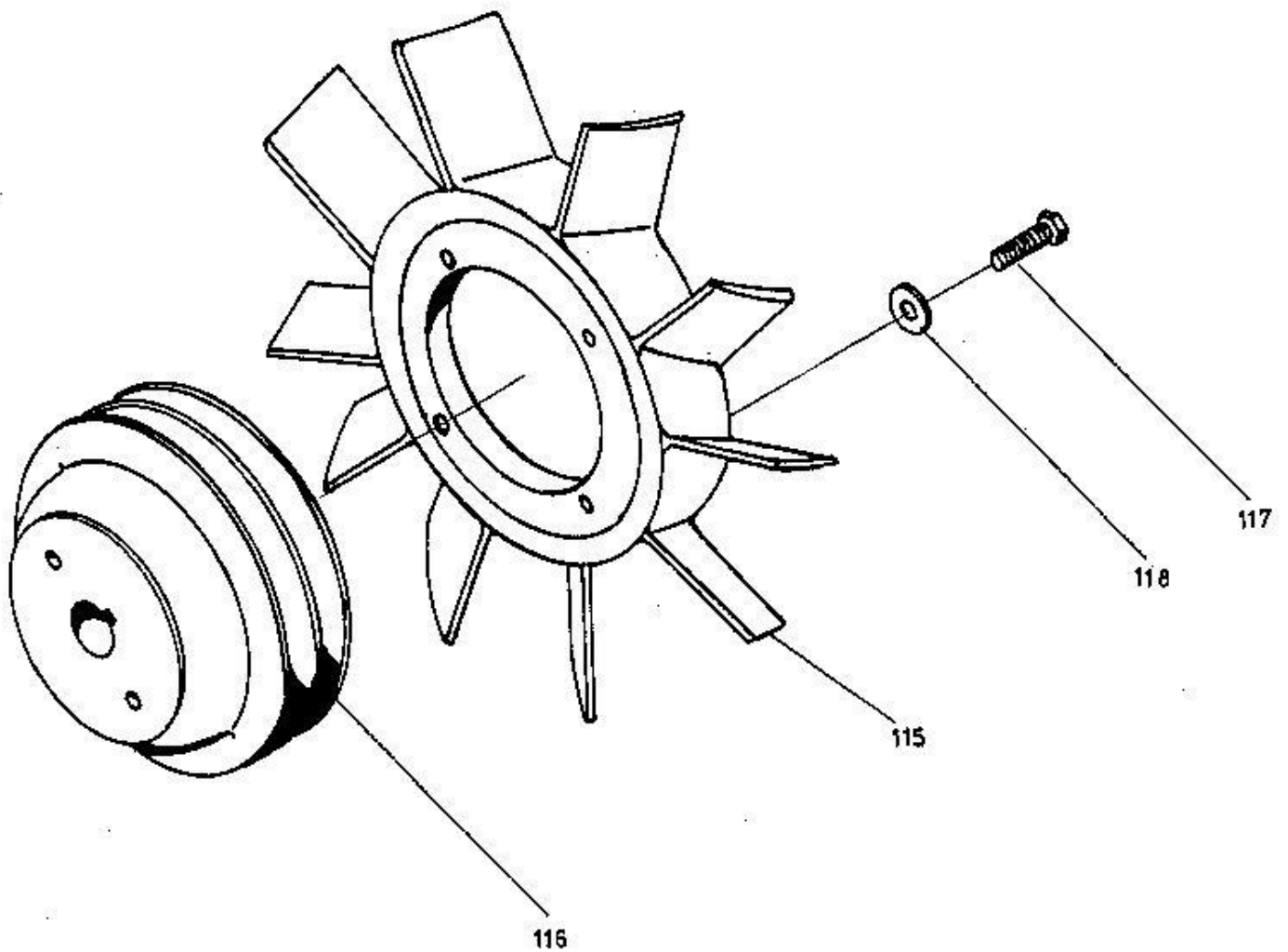
Pos.	Best.-Nr. / P/N.	Benennung	Description
115	000027	Lüfterrad	Cooling Fan Wheel
116	002802	Keilriemenscheibe	V-belt pulley
117	001082	Sechskantschraube	Hexagon screw
118	004096	Unterlegscheibe	Washer

B

DETAILANSICHT / DETAILED VIEW

Lüfterrad / Cooling Fan Wheel

B





ERSATZTEILLISTE / SPARE PART LIST

Sicherheitsventil / Safety Valve

Best.-Nr. / Order No.	Benennung	Description
000234	Sockel für Sicherheitsventil mit TÜV/CE	Base f. Safety Valve TÜV
000553	Sicherheitsventil - Bauteilgeprüft	Safety Valve TÜV 225 bar
000554	Sicherheitsventil - Bauteilgeprüft	Safety Valve TÜV 250 bar
000555	Sicherheitsventil - Bauteilgeprüft	Safety Valve TÜV 300 bar
000556	Sicherheitsventil - Bauteilgeprüft	Safety Valve TÜV 330 bar
000557	Sicherheitsventil - Bauteilgeprüft	Safety Valve TÜV 350 bar
000838	Verschlussstopfen 1/4"	Plug 1/4"
000893	Doppelnippel 3/8X1/4FF33MS	Double Nipple 3/8X1/4FF33MS
001058	Zylinderschraube	Allen Bolt
001244	O-Ring	O-Ring, flange safety valve
001814	Sicherheitsventil - Bauteilgeprüft	Safety Valve
001815	Sicherheitsventil - Bauteilgeprüft	Safety Valve
001816	Sicherheitsventil - Bauteilgeprüft	Safety Valve
001817	Sicherheitsventil - Bauteilgeprüft	Safety Valve
007569	Kupferring	Copper Ring

B

DETAILANSICHT / DETAILED VIEW

Sicherheitsventil / Safety Valve

SV-Ventil mit CE-Prüfung

Safety Valve with CE

225 bar 001814

250 bar 001815

285/300 bar -----

330 bar 001816

350 bar 001817

Sonder-Einstelldrücke auf Anfrage! /
Special relieve pressures are available on
request!

SV-Ventil mit TÜV-Prüfung/

Safety Valve with TÜV

225 bar 000553

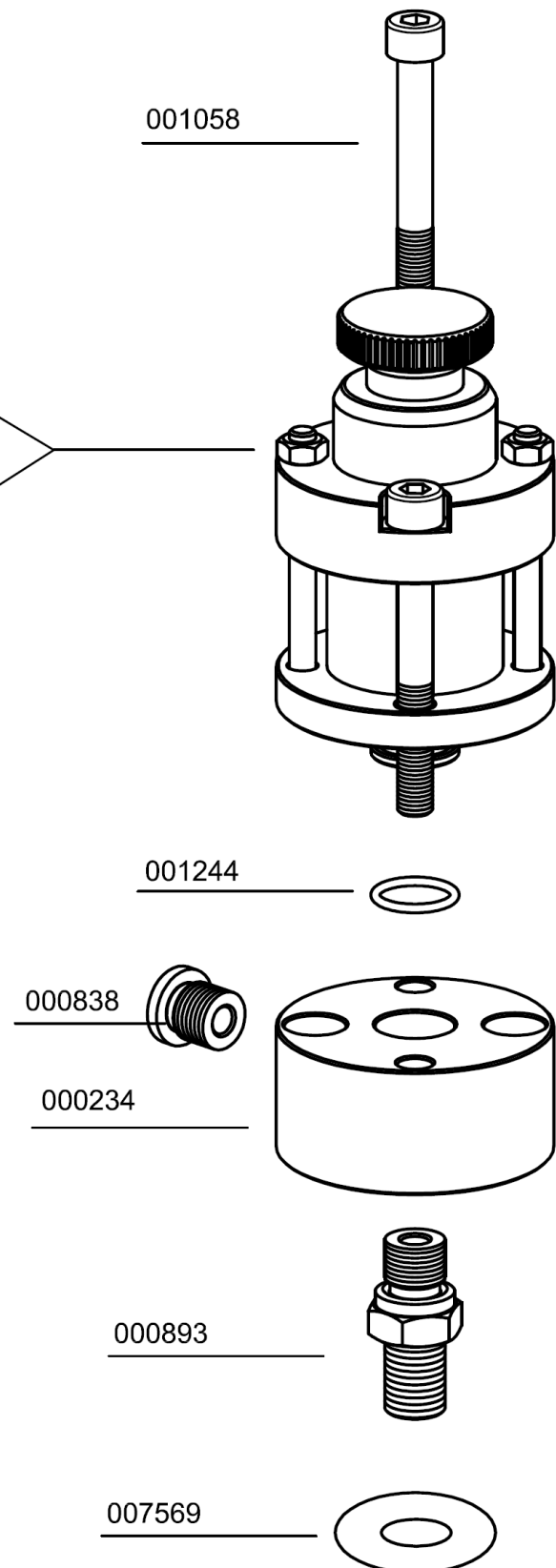
250 bar 000554

285/300 bar 000555

330 bar 000556

350 bar 000557

Sonder-Einstelldrücke auf Anfrage! /
Special relieve pressures are available on
request!



B



ERSATZTEILLISTE / SPARE PART LIST

Baugruppe: Ansaugfilter / Assembly: Intake Filter

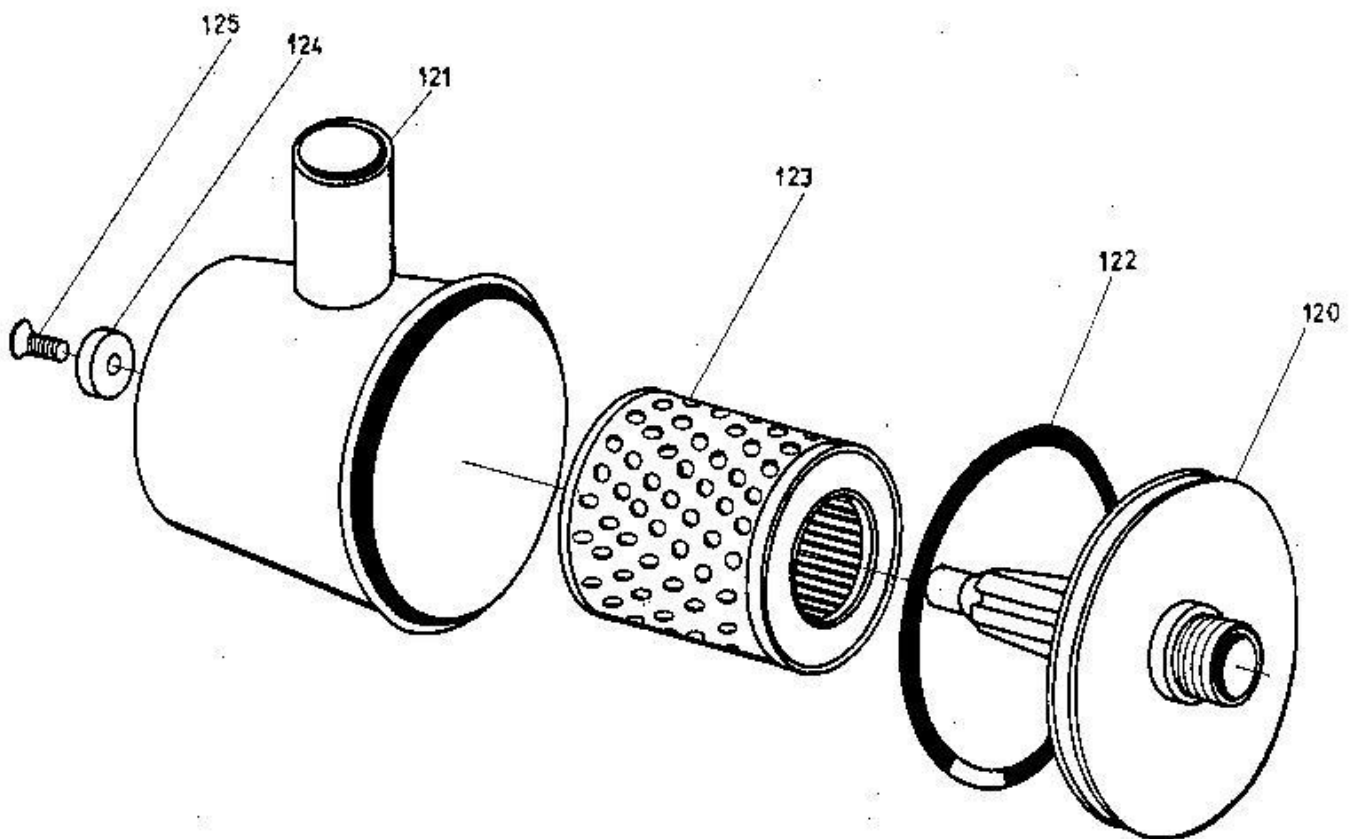
Pos.	Best.-Nr. / P/N.	Benennung	Description
120	000084	Flansch Ansaugfilter	Air Intake Flange
121	000068	Blechgehäuse, Ansaugfilter	Metal intake filter housing
122	000012	Dichtring Ansaugfiltergehäuse	Sealing Rubber Intake Filter housing
123	000119	Ansaugfilter	Intake Filter
124	000083	Unterlegscheibe	Washer
125	000082	Senkkopfschraube	Counter sunk screw

B

DETAILANSICHT / DETAILED VIEW

Baugruppe: Ansaugfilter / Assembly: Intake Filter

B

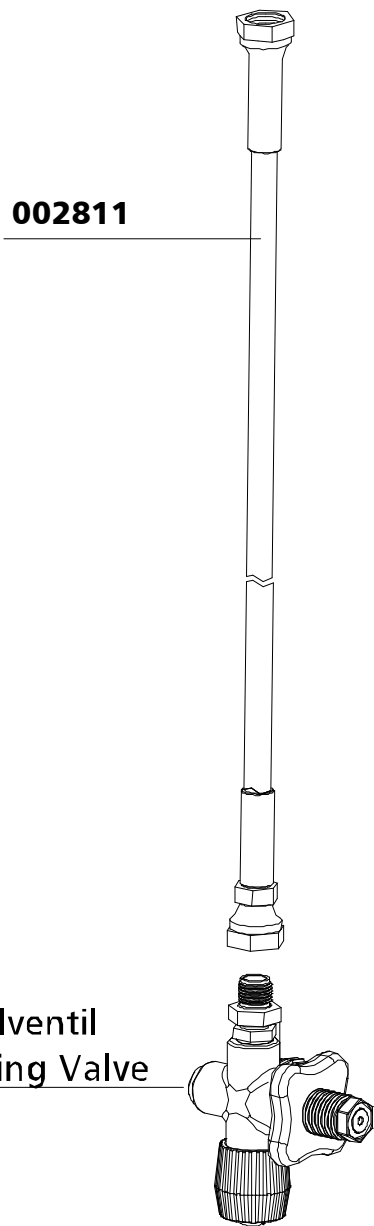


ERSATZTEILLISTE / SPARE PART LIST

Füllschlauch / Filling Hose

Best.-Nr. / Order No.	Benennung	Description
002811	Hochdruckschlauch 10L, 1500 mm, drehbar	HP-Hose 10L 1500 mm, rotatable

B





ERSATZTEILLISTE / SPARE PART LIST

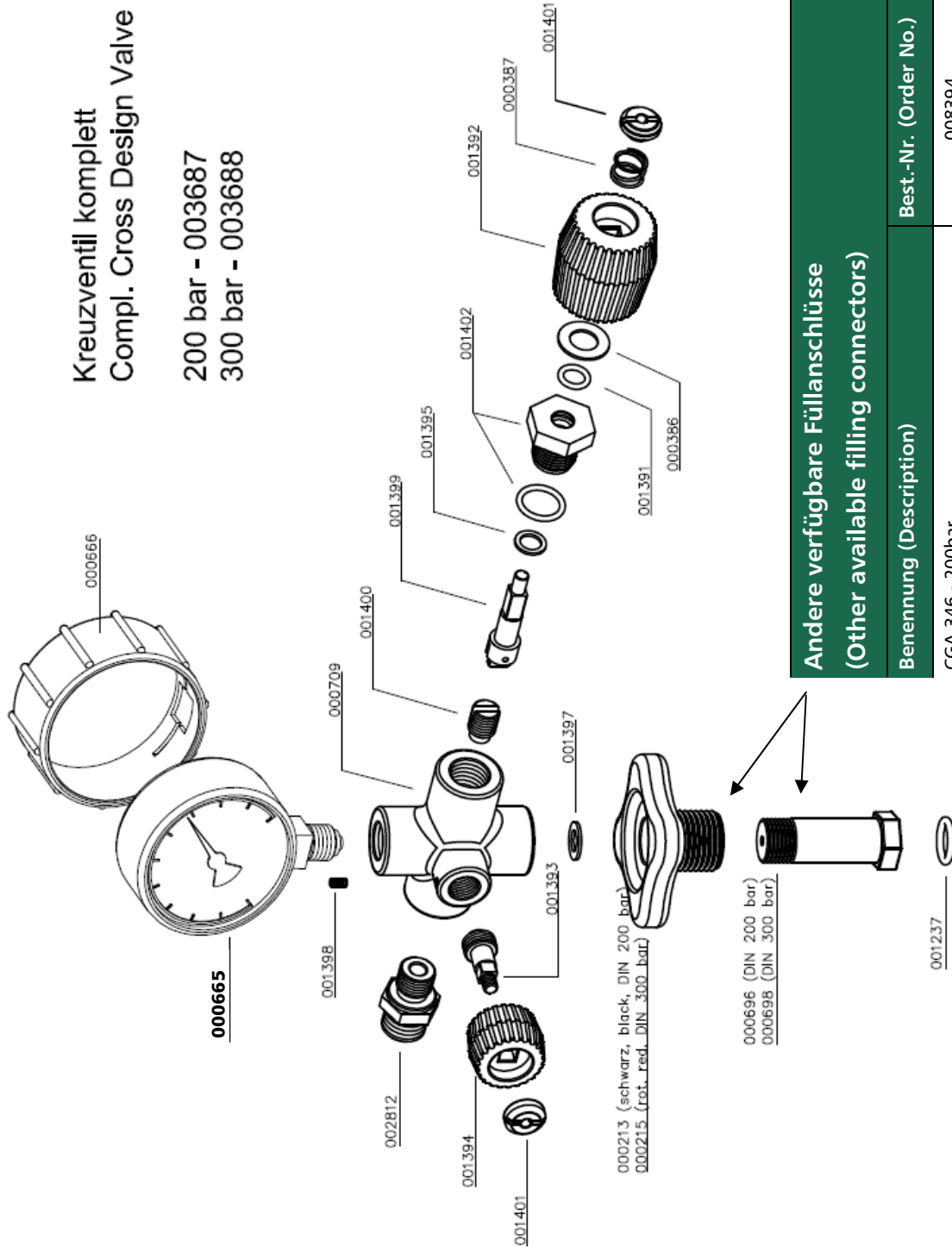
Baugruppe: Kreuzventil / Assembly: Cross Design Valve

Best.-Nr. / Order No.	Benennung	Description
000213	Handrad, schwarz DIN 200bar	Hand Wheel DIN 200 bar, black
000215	Handrad rot DIN 300bar	Hand Wheel DIN 300 bar, red
000386	Gleitscheibe, Kreuzventil	Slide Washer
000387	Feder (Kreuzventil)	Coil Spring, cross d. valve
000665	Manometer Messing	Pressure Gauge, brass
000666	Manometerschutzkappe Ø63mm	Protector Pressure Gauge Ø63mm
000696	Füllanschluss o. Handrad 200bar	Filling Connector w/o handwheel 200bar
000698	Füllanschluss o. Handrad 300bar	Filling Connector w/o handwheel 300bar
000709	Füllventil Kreuzbauweise, kompl.	Filling Valve cross design
001237	O-Ring DIN Flaschenanschluss	O-Ring DIN filling connector
001391	O-Ring	O-Ring
001392	Füllhandrad Kreuzventil	Hand Wheel Filling Valve cross
001393	Entlüftungsspindel	Vent Spindle
001394	Entlüftungshandrad	Vent Hand Wheel
001395	Gleitscheibe, schwarz, Kreuzventil	Slide Washer, plastic black
001397	Kupferdichtung	Copper Seal Ring
001398	Madenschraube	Worm Screw
001399	Oberspindel	Adapter Shaft
001400	Dichtspindel, Kreuzventil	Seal Spindle Filling Valve
001401	Schlitzmutter	Slotted Nut
001402	Gehäuseverschraubung komplett mit O-Ringen	Filling Spindle Body c/w O-Rings
002812	Verschraubung, Edelstahl	Connection, S/S
003687	Füllventil Kreuzbauweise komplett 200bar	Filling Valve cross complete unit 200bar
003688	Füllventil Kreuzbauweise komplett 300bar	Filling Valve cross complete unit 300bar

B

DETAILANSICHT / DETAILED VIEW

Baugruppe: Kreuzventil / Assembly: Cross Design Valve



Andere verfügbare Füllanschlüsse (Other available filling connectors)	
Benennung (Description)	Best.-Nr. (Order No.)
CGA 346 - 200bar	008394
CGA 347 - 300bar	006842
INT / Yoke - 200/232 bar	002307



ERSATZTEILLISTE / SPARE PART LIST

Öl-Wasserabscheider 2. Stufe / Oil-Water Separator 2nd stage

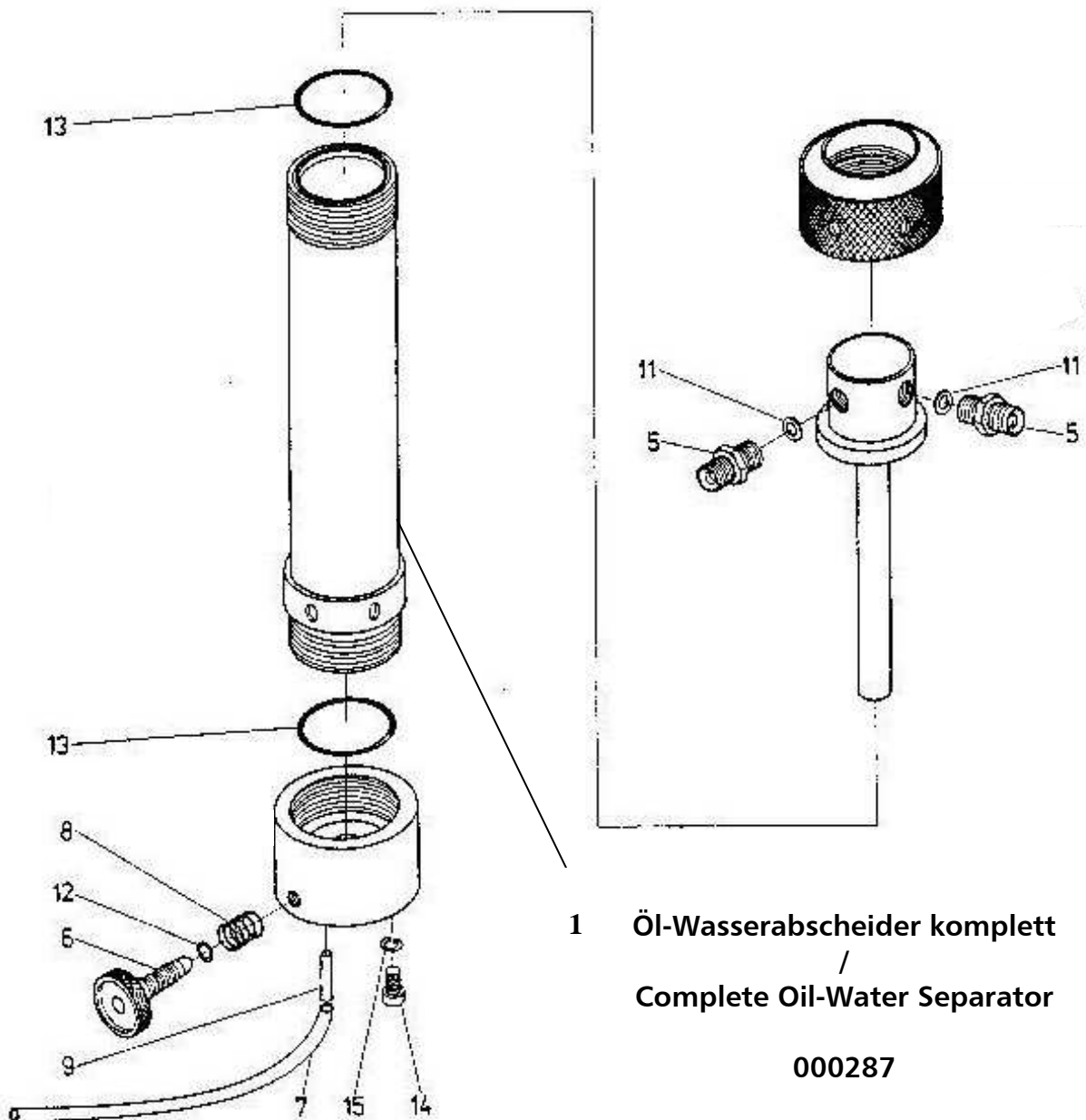
Pos.	Best.-Nr. / P/N.	Benennung	Description
1	000287	Öl-Wasserabscheider komplett	Complete Oil-Water Separator
5	000786	Verschraubung	Connection
6	000040	Entwässerungsspindel	Condensate Drain Spindle
7	003000	Kondensatschläuche (2Stk.)	Condensate Hoses (2pcs)
8	000042	Feder, Entwässerungsspindel	Spring, Condensate Drain Spindle
9	004398	Kondensatablaßstutzen	Condensate Outlet Sleeve
11	001321	Kupferring	Copper ring
12	000043	O-Ring Ø7,5 x 2,3 NBR90, Entwässerungsspindel	O-Ring Ø7,5 x 2,3 NBR90, Condensate Drain Spindle
13	000016	O-Ring Ø54 x 3,0 NBR90, Gehäuse	O-Ring Ø54 x 3,0 NBR90, Housing
14	001039	Zylinderschraube	Allen Screw
15	004104	Federscheibe	Lock Washer

B

DETAILANSICHT / DETAILED VIEW

Öl-Wasserabscheider 2. Stufe / Oil-Water Separator 2nd stage

B





ERSATZTEILLISTE / SPARE PART LIST

Öl-Wasserabscheider 2. Stufe / Oil-Water Separator 2nd stage

Pos.	Best.-Nr. / P/N.	Benennung	Description
1	000287	Öl-Wasserabscheider komplett	Complete Oil-Water Separator
5	000786	Verschraubung	Connection
6	000040	Entwässerungsspindel	Condensate Drain Spindle
7	003000	Kondensatschläuche (2Stk.)	Condensate Hoses (2pcs)
8	000042	Feder, Entwässerungsspindel	Spring, Condensate Drain Spindle
9	004398	Kondensatablaßstutzen	Condensate Outlet Sleeve
11	001321	Kupferring	Copper ring
12	000043	O-Ring Ø7,5 x 2,3 NBR90, Entwässerungsspindel	O-Ring Ø7,5 x 2,3 NBR90, Condensate Drain Spindle
13	000016	O-Ring Ø54 x 3,0 NBR90, Gehäuse	O-Ring Ø54 x 3,0 NBR90, Housing
14	001039	Zylinderschraube	Allen Screw
15	004104	Federscheibe	Lock Washer

B



OPTIONEN

C



Inhaltsverzeichnis

Automatische Kondensatentwässerung.....	1
Abschaltautomatik.....	3
Umschalteinrichtung 200+300bar.....	6
Zusätzlicher Füllschlauch.....	9



KONDENSATABLASSAUTOMATIK

C

Automatisches Kondensatentwässerungs-System



Hinweis

Das gesammelte Kondensat kann Öl enthalten und muss vorschriftsmäßig entsorgt werden.

Der Kompressor verfügt optional über ein automatisches Kondensatentwässerungs-System. Die Kondensatabscheider werden, bedingt durch das vorhandene Magnetventil, ca. alle 20 Minuten entwässert.

Zum Testen des Systems drücken Sie den blauen Kondensatablass-Test Taster am Bedienpanel.

Öl- / Wasserabscheider

Das Kondensat wird nach der 2. und 3. Kompressions-Stufe abgeschieden. Durch eine elektronische Zeitschaltuhr wird das Magnetventil gesteuert. Die Zeitschaltuhr ist auf einem Block seitlich des Kondensatventils montiert und aktiviert etwa alle 20 Minuten das Kondensatablassventil.

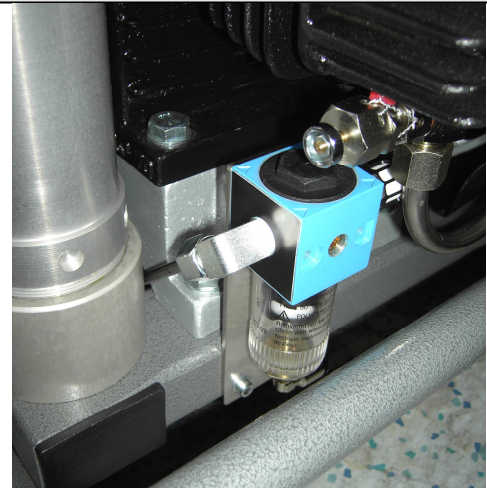
Um das gesamte Kondensat zu sammeln, das durch die schwarzen Kunststoff-Schläuche abgeführt wird, empfehlen wir mindestens einen 20 Liter-Behälter zu verwenden.

Das Ablass-Geräusch kann durch die Verwendung eines Schalldämpfers auf ein Minimum reduziert werden.

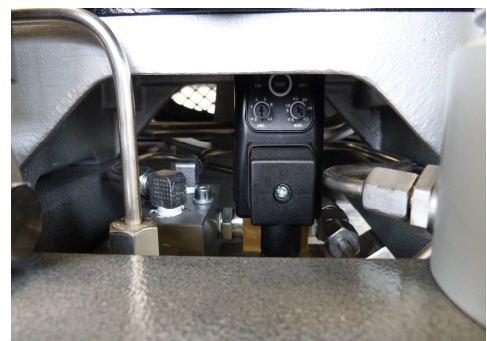
Wartungsintervall

Wir empfehlen die Öl- und Wasserabscheider alle 250 Betriebsstunden oder mindestens 1x jährlich zu reinigen und auf Korrosionsschäden zu prüfen, sowie die O-Ringe wenn nötig auszutauschen.

Alle Öl- und Wasserabscheider verfügen über integrierte Sinterfilter, die alle 500 Betriebsstunden ausgetauscht werden müssen.



Zusätzlicher Abscheider



Timer unterhalb des Kompressorblocks



ABSCHALTAUTOMATIK

C

ABSCHALTAUTOMATIK

Bedienung:

Der Kompressor verfügt über einen Schaltkasten mit integriertem Betriebsstundenzähler.

Bevor Sie den Kompressor starten, drücken Sie 5 Sekunden lang den Kondensattaster. Hierdurch wird evtl. anstehender Restdruck und Kondensat abgelassen. Sollte kein blauer Taster verbaut sein verfügt der Kompressor über keinen automatischen Kondensatablass. Bitte in diesem Fall die Kondensatablassventile manuell öffnen.

Um den Kompressor nun zu starten betätigen Sie den Einschalter (I).



Schaltkasten mit Betriebsstundenzähler

Enddruckschalter

Der Kompressor wird mit Hilfe eines Druckschalters beim Erreichen des eingestellten Enddrucks automatisch abgeschaltet. Der Enddruckschalter ist bereits auf den entsprechenden Abschaltdruck eingestellt.

Die Druckeinstellung kann ggf. an der oberen Einstellschraube wie folgt nachgestellt werden:

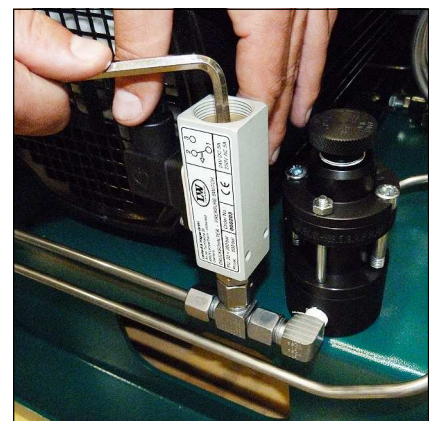
Abschaltdruck erhöhen:

Einstellschraube im Uhrzeigersinn drehen

Abschaltdruck verringern:

Einstellschraube gegen den Uhrzeigersinn drehen

Die Einstellung des Druckschalters ist in Schritten von je einer viertel Umdrehung vorzunehmen. Der Kompressor muss nach jedem Einstellschritt erneut gestartet werden um den aktuellen Abschaltdruck zu prüfen.



Enddruckschalter



Hinweis

Der Enddruckschalter darf nicht auf den Sicherheitsventildruck eingestellt werden. Der Enddruckschalter muss mindestens 10 bar unterhalb des Sicherheitsventildrucks eingestellt werden. Es besteht ansonsten die Möglichkeit, dass das Sicherheitsventil während des Betriebs öffnet. Hierbei wird die Lebensdauer des Sicherheitsventils erheblich verringert.

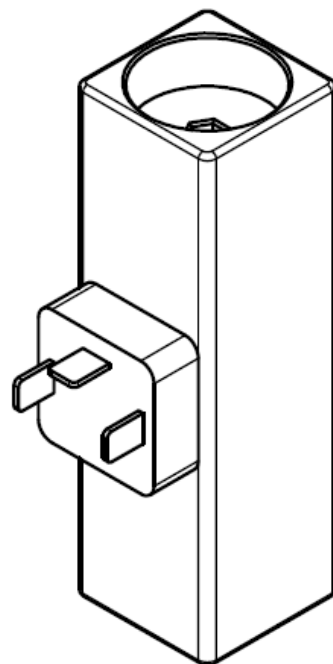
Einstellungsbeispiele:

Sicherheitsventil	Max. einzustellender Arbeitsdruck
225 bar	215 bar
250 bar	240 bar
330 bar	320 bar

ABSCHALTAUTOMATIK

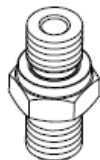
Druckschalter / Pressure Switch

Best.-Nr. / Order No.	Benennung	Description
000203	Druckschalter 50-350 bar	Pressure Switch 50-350 bar
000712	Verschraubung	Connection
000722	Winkelverschraubung	Elbow Connection



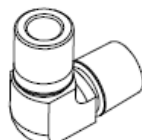
000203

Nur Abschaltautomatik
Only Auto-Stop



000712

Kondensatablassautomatik und Abschaltautomatik
Auto Drain and Auto-Stop



000722



UMSCHALTEINRICHTUNG 200/300 BAR

C

UMSCHALTEINRICHTUNG 200/300BAR

200 bar / 300 bar

Mit dieser Option ist es möglich 200 bar oder 300 bar zu füllen.

Hierbei wird an dem Kompressor ein Kugelhahn verbaut. Beim Öffnen wird dann ein zweites Enddruck-Sicherheitsventil angefahren, welches den Druck direkt auf 200 bar senkt. Hierdurch wird der Systemdruck auf 200bar begrenzt wodurch auch am 300bar Ausgang nur noch max. 200bar gefüllt werden können.

Zur optischen Unterscheidung der Fülldruckbereiche haben die jeweiligen DIN Handräder (ggf. Faltenbälge) folgende Farbkennzeichnung:

- 200 bar: schwarz
- 300 bar: rot



DIN Handräder 200 bar und 300 bar



Kugelhahn für Umschaltung

UMSCHALTEINRICHTUNG 200/300BAR

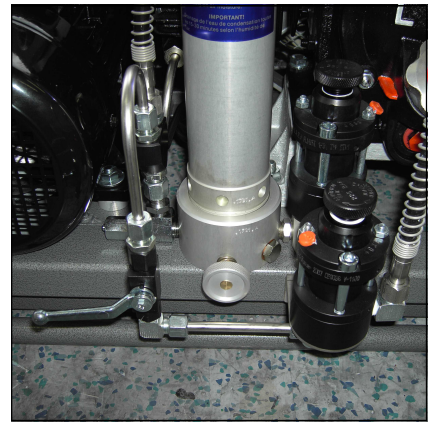
Bedienung:

300 bar

Der Kugelhahn sollte komplett geschlossen sein, damit 300bar verdichtet werden kann.

200 bar

Der Kugelhahn sollte geöffnet sein, damit die Luft zum 200bar Füllanschluss strömen kann.

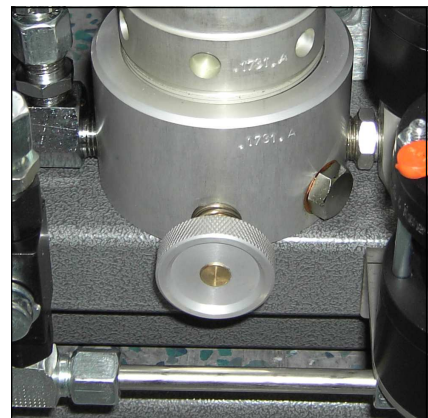


Umschalteinrichtung



Hinweis

Vor dem Betätigen des Kugelhahns sollte das Endfiltergehäuse, mittels Entwässerungsventil, vollständig entlüftet werden.



Entwässerungsventil am
Endfiltergehäuse



ZUSÄTZLICHER FÜLLSCHLAUCH

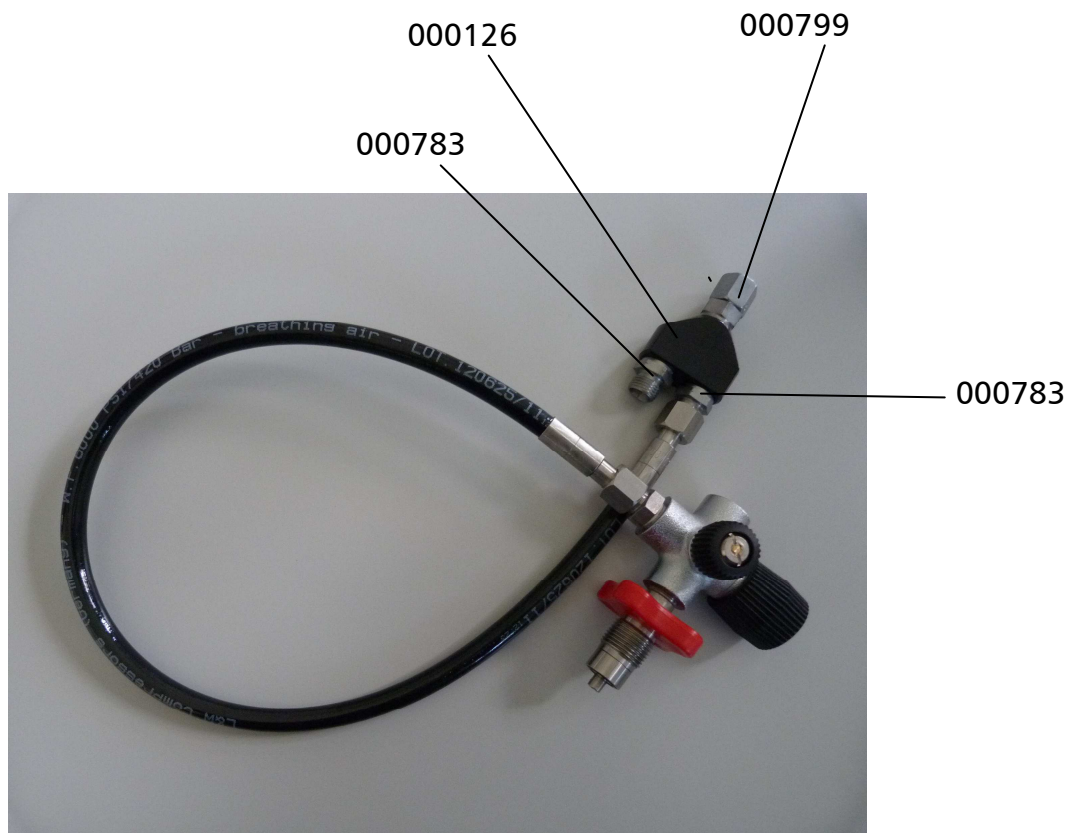
C

ZUSÄTZLICHER FÜLLSCHLAUCH

Der zusätzliche Füllschlauch mit Füllventil bietet Ihnen die Möglichkeit zwei Flaschen, eines Druckbereichs, gleichzeitig zu befüllen. Der Füllschlauch mit Füllventil ist in 200 und 300bar Ausführung erhältlich.

Den Füllvorgang entnehmen Sie bitte aus Kapitel A.

Best.-Nr. / Order No.	Benennung	Description
000126	Y-Verteiler	Y-Connector
000783	Verschraubung	Connection
000799	Verschraubung mit fester Mutter	Connection with fixed nut





ANLAGEN

D



Betriebsanleitung für Sicherheitsventile des Typs SIV 1 und SIV 2

WICHTIG!

VOR GEBRAUCH DES PRODUKTS SORGFÄLTIG LESEN.

AUFBEWAHREN FÜR SPÄTERES NACHSCHLAGEN.

Die Betriebsanleitung ist Teil des Produkts und enthält die für dessen Nutzung wichtigen Informationen. Sie muss als gedrucktes Dokument am Betriebsort des Druckgeräts vorliegen und während des gesamten Produktlebens aufbewahrt werden. Bei Bedarf stellen wir Ihnen Referenzkopien, nachfolgende Änderungen oder Ergänzungen und andere hilfreiche Informationen zur Verfügung.

Funktion und Anwendungsbereich

Das Sicherheitsventil dient zur Absicherung von druckbeaufschlagten Bauteilen, z. B. von Rohrleitungen und Druckbehältern, oder zur Eigensicherung von Kompressoren. Es kann für ungiftige, neutrale und nichtklebende saubere Gase aus Druckgeräten etc. in der Atem- und Industrietechnik (z. B. Luft, Stickstoff, inerte Gase, Edelgase aus Kompressoren) eingesetzt werden.

⚠ Sicherheitshinweise

Das Sicherheitsventil darf nur in technisch einwandfreiem Zustand sowie bestimmungsgemäß, sicherheits- und gefahrenbewusst, unter Beachtung der Betriebsanleitung benutzt werden.

Das Sicherheitsventil darf nur verwendet werden wenn sichergestellt ist, dass das maximal abzublasende Volumen die Kapazität des Sicherheitsventils nicht übersteigt.

Das Sicherheitsventil darf nur für die dafür vorgesehenen Medien eingesetzt werden. Für den Fall, dass die abzublasenden Medien keine Ähnlichkeit mit den bei der Abnahme/Einstellung des Sicherheitsventils verwendeten Prüfmedien (in der Regel Luft) aufweisen, sind abweichende Eigenschaften, z. B. im Hinblick auf das chemische Verhalten, Neigung zu Verbackungen, bei der Abnahmeprüfung bzw. Prüfung vor Inbetriebnahme der Druckgeräte zu berücksichtigen.

Technische Daten und Kennzeichnung des Sicherheitsventils

Die Sicherheitsventile vom Typ SIV 1 und SIV 2 sind EG-baumustergeprüft (Modul B gemäß Richtlinie 97/23/EG) und VdTÜV-bauteilgeprüft; ihnen wurden die VdTÜV-Bauteilkennzeichen 989 bzw. 1140 zuerkannt. Zur Erfüllung der grundlegenden Sicherheitsanforderungen der Druckgeräte-Richtlinie wurde das AD 2000-Regelwerk angewandt.



Einstelldruck:	siehe Kennzeichnung (Rändelschraube)
Maximal zulässiger Druck (PS):	350 bar
Zulässige min./max. Temperatur (TS):	0/50 °C
Zuerkannter Ausflussvolumenstrom:	Einstelldruck zwischen 100 und 159 bar: 750 l/min Einstelldruck zwischen 160 und 350 bar: 1100 l/min
Geeignete Medien:	nicht-korrosive Gase der Fluidgruppe 2 (ungiftige, neutrale und nichtklebende saubere Gase)
Nennweite (DN):	20
Gehäusewerkstoff:	EN AW-ALSi1MgMn F31 EN AW 6082 T6 DIN EN 573-3
Bauteilkennzeichen: Darin bedeuten	<p>TÜV • SV • 14 - 989 • 5 • G • \dot{v} • p bzw. TÜV • SV • 14 - 1140 • 5 • G • \dot{v} • p</p> <p>TÜV Prüfstelle TÜV SV Sicherheitsventil 14 Jahr der erstmaligen Erteilung bzw. Jahr der Verlängerung des Bauteilkennzeichens 989 bzw. 1140 VdTÜV-Bauteilprüfnummer 5 engster Strömungsdurchmesser in mm G vorgesehen zum Abblasen von ungiftigen, neutralen und nichtklebenden sauberen Gasen aus Druckgeräten in der Atem- und Industrietechnik (z. B. Luft, Stickstoff, inerte Gase, Edelgase aus Kompressoren)</p> <p>\dot{v} zuerkannte Ausflussvolumenströme (750 l/min für Drücke zwischen 100 bar und 159 bar; 1.100 l/min für Drücke zwischen 160 bar und 350 bar)</p> <p>p Einstellüberdruck in bar (100 ... 350 bar)</p>
Seriennummer:	
Herstelljahr:	
Hersteller:	LENHARDT & WAGNER GmbH An der Tuchbleiche 39 68623 Lampertheim-Hüttenfeld

Die Sicherheitsventile sind mit folgender Kennzeichnung versehen:

VdTÜV-Bauteilkennzeichen Kennnummer der benannten Stelle Werkstoff Hersteller z. B. TÜV.SV.12-989.5.G.V.P CE 0091 AlMgSi1 F31 Lenhardt & Wagner. Die Gehäuse der Sicherheitsventile sind mit dem jeweiligen Einstelldruck, dem Herstelljahr und der Seriennummer gekennzeichnet.

Die Position der einzelnen Angaben geht aus der folgenden Abbildung eines Sicherheitsventils mit Montagesockel hervor.



Um ein Verstellen des Einstelldrucks zu verhindern, werden sämtliche Sicherheitsventile ab Werk mit einer Plombe versehen; die Plombe ist mit TÜV HE gekennzeichnet.

⚠ Sicherheitshinweis: Ein Sicherheitsventil, an dem die Plombe entfernt wurde, ist vor weiterer Benutzung zum Hersteller zwecks Instandsetzung/Reparatur einzusenden. Reparaturen durch nicht vom Hersteller autorisiertes Personal sind nicht zulässig.

Transport und Lagerung

Sicherheitsventile müssen behutsam transportiert und trocken, vor Staub und anderen Verschmutzungen und direkter Sonneneinstrahlung geschützt und eben gelagert werden. Starke Erschütterungen sind zu vermeiden. Zur Vermeidung von Schäden müssen sie vor einem Versand sorgfältig verpackt werden.

Montage einschließlich Verbindung verschiedener Druckgeräte

Generelle Hinweise:

Das Sicherheitsventil muss direkt auf dem zu schützenden Behälter und/oder der Anlage angebracht werden. Absperrrichtungen zwischen dem zu schützenden Druckgerät und dem Sicherheitsventil sind unzulässig.

⚠ Sicherheitshinweis: Für die Montage des Sicherheitsventils sind ausschließlich Schrauben der Festigkeitsklasse 8.8, welche die Anforderungen des AD 2000-Merkblatts W 7 erfüllen, zu verwenden.

Das Sicherheitsventil darf ausschließlich in senkrechter Position eingebaut werden.

Der freie Querschnitt des verwendeten Anschlusses muss größer sein als der Eintrittsquerschnitt des Sicherheitsventils 6 mm).

Das Ventil muss gegen schädigende äußere Einflüsse, die funktionshemmend sein können, (z. B. vor Spritzwasser, Witterungseinflüssen, wie Vereisung, starken Vibrationen) geschützt werden.

Montage:

1. Sicherheitsventil-Sockel mit einem sauberen Lappen reinigen.
2. Den Einsteckzapfen des Sicherheitsventils samt O-Ring mittels 1 bis 2 Tropfen Öl einölen. (L&W Artikel-Nr.: 008500 -Inhalt: 30 ml)
3. Sicherheitsventil bis zum Anschlag in den Sockel stecken.
4. Mit den beiden M8-Inbusschrauben der Festigkeitsklasse 8.8 das Sicherheitsventil befestigen. (Anzugsmoment: 10 Nm)
5. Die gerändelte Entlüftungsschraube gegen den Uhrzeigersinn bis zum oberen Anschlag herausdrehen.
6. Die Anlage starten, auf Dichtigkeit und einwandfreie Funktion prüfen.

Inbetriebnahme

Nach korrekter Montage ist das Sicherheitsventil einsatzfähig.

Hinweis: Das Sicherheitsventil verfügt über eine Anlüftvorrichtung (Rändelschraube). Durch Drehen der Rändelschraube im Uhrzeigersinn kann das Ventil – und somit auch das Endfiltergehäuse – komplett entlüftet werden. Im normalen Betriebszustand ist die Rändelschraube bis zum oberen Anschlag im Gegenuhrzeigersinn herauszudrehen. Ein integrierter Sicherungsring verhindert hierbei, dass die Schraube komplett herausgeschraubt werden kann.

Benutzung

Das Sicherheitsventil darf nur in technisch einwandfreiem Zustand sowie bestimmungsgemäß, sicherheits- und gefahrenbewusst, unter Beachtung der Betriebsanleitung benutzt werden.

⚠ In einem Notfall zu ergreifende Maßnahmen: Sollte ein Sicherheitsventil abblasen, ist die Anlage unverzüglich abzuschalten und die Fehlerursache zu untersuchen.


Für das Ansprechen des Sicherheitsventils gibt es zwei mögliche Gründe:


1. Das Sicherheitsventil ist defekt und bläst schon bei Drücken unterhalb des Ansprechdrucks ab.

In diesem Falle sollte das Sicherheitsventil umgehend zum Hersteller zur Instandsetzung eingeschickt oder durch ein neues Sicherheitsventil ersetzt werden.


2. Das Sicherheitsventil öffnet ordnungsgemäß, die Ursache liegt somit an der Anlage.

Der Fehler an der Anlage muss vor dem weiteren Füllbetrieb festgestellt und behoben werden.

 Hinweis: Einrichtungen zur Druckbegrenzung sind so auszulegen, dass der Druck nicht betriebsmäßig den maximal zulässigen Druck überschreitet. Nur eine kurzzeitige Drucküberschreitung um maximal 10 % des zulässigen Druckes ist zulässig. Häufiges oder dauerhaftes Öffnen des Sicherheitsventils kann eine Beschädigung des Sicherheitsventils zur Folge haben.

 Hinweis:
Reparaturarbeiten an Kompressoren dürfen ausschließlich von geschultem und befähigtem Personal ausgeführt werden.

Demontage des Sicherheitsventils

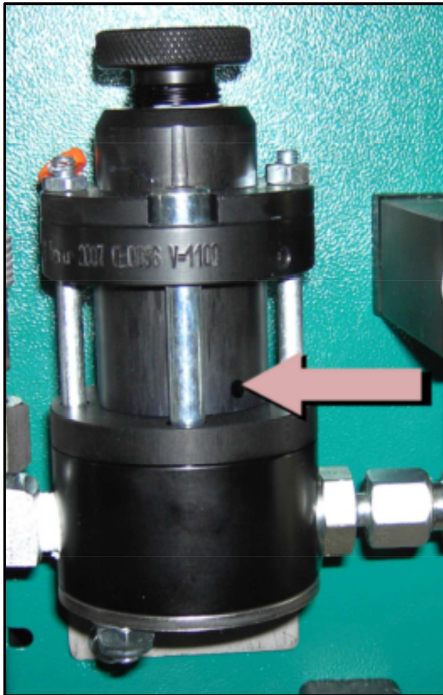
1. Das Sicherheitsventil sowie das angeschlossene Druckgerät durch Drehen der Rändelschraube im Uhrzeigersinn komplett entlüften.
 Sicherheitshinweis: Nur, wenn sichergestellt ist, dass die gesamte Anlage drucklos ist, dürfen die folgenden Arbeitsschritte durchgeführt werden.
2. Die beiden M8-Befestigungsschrauben mit einem 6-mm-Inbusschlüssel lösen und entfernen.
3. Das Sicherheitsventil kann nun durch Drehen bei gleichzeitigem Ziehen aus dem Sockel herausgenommen werden.

Wartung einschließlich Inspektion durch den Benutzer:

Das Sicherheitsventil ist in regelmäßigen Abständen auf Funktion und Betriebssicherheit zu überprüfen.

Für die Benutzung von Arbeitsmitteln bzw. den Betrieb überwachungsbedürftiger Anlagen gilt in Deutschland die Betriebssicherheitsverordnung (BetrSichV); in anderen Ländern sind die entsprechenden nationalen Regelungen zu beachten. Sicherheitsventile, die im Ausland eingesetzt werden, müssen entsprechend den im Bestimmungsland geltenden nationalen Regelungen für Sicherheit und Gesundheitsschutz bei der Benutzung von Arbeitsmitteln bzw. beim Betrieb von überwachungsbedürftigen Anlagen geprüft werden.

Das Sicherheitsventil ist mindestens jährlich auf eventuelle Schäden zu inspizieren und einer Funktionsprüfung zu unterziehen, in Abhängigkeit von den Einsatzbedingungen und der Benutzungsdauer auch häufiger. Des Weiteren sind Verunreinigungen zu beseitigen und ist Schmieröl in die Bohrung am Distanzring (siehe folgende Abbildung) nachzufüllen, bis das Öl aus der Öl-Einfüllbohrung austritt. Es wird empfohlen, Schmieröl auch nach einem Ansprechen des Sicherheitsventils nachzufüllen.



Bei Fragen wenden Sie sich bitte an den Hersteller

Lenhardt & Wagner GmbH

An der Tuchbleiche 39

68623 Lampertheim- Hüttenfeld

E-Mail: service@lw-compressors.com

Web: www.lw-compressors.com

Tel.: +49 6256 85880-0

Fax: +49 6256 85880-14

Zu verwendendes Schmieröl: L&W Artikel-Nr.: 008500 (Inhalt: 30 ml)