

Betriebsanleitung

CO₂ Filter





INHALTSVERZEICHNIS

Kurzanleitung - L&W CO₂ Filter

Kurzanleitung L&W CO ₂ Filter	3
--	---

Allgemeine Informationen und Technische Daten

Allgemein Hinweise / Beschreibung der Hinweissymbole und Warnzeichen	4
Lieferumfang	5
Technische Daten	6 - 7
Übersicht der Anlage	8
Fließdiagramm.....	9

Sicherheitshinweise

Bestimmungsgemäße Verwendung / Bedienergruppen	11
Allgemeine Sicherheitshinweise	12
Anlagenspezifische Sicherheitshinweise	13
Sicherheitshinweise CO ₂ Absorbermaterial	14 - 15
Wartungshinweise	16
Transporthinweise / Sicherheitsbestimmungen	17

Aufstellung

Aufstellung in geschlossenen Räumen	19
Einbaumaße	20
Mindestabstände	21

Betrieb

Wichtige Hinweise zum Betrieb	23
CO ₂ Filter	24
Erstinbetriebnahme	25
Tägliche Inbetriebnahme	26

Störungsbeseitigung

Störungsbeseitigung.....	28
--------------------------	----

Wartung und Instandhaltung

Hinweis zu Wartungsarbeiten	30
CO ₂ Filterpatronenwechsel	31
Wartungsübersicht	32
Wartungsnachweise	35 - 35

Ersatzteillisten und Detailansichten

CO ₂ Filter	37 - 38
------------------------------	---------

Optionen

Standkonsole CO ₂ Filterkonsole	40 - 43
Saugschlauch und Schlauchstutzen für CO ₂ Filter	44

A

Kurzanleitung - L&W CO₂ Filter

CO₂ Filterpatronenwechsel

- Schnellspanner des CO₂ Filters öffnen.
- CO₂ Filterpatrone entnehmen (**Bestell-Nr. 010381**). Umweltgerecht entsorgen, siehe Sicherheitsdatenblatt.
- O-Ringe kontrollieren und ggf. ersetzen (**Bestell-Nr. 010365**).
- Verpackung der neuen Filterpatrone öffnen und Filterpatrone vorsichtig in das Adaptergehäuse einsetzen.
- Auf korrekte Position der CO₂ Filterpatrone achten und Schnellspanner des CO₂ Filters schließen.

Der CO₂ Filterpatronenwechsel ist nun abgeschlossen.

Betriebsmedium: Umgebungsluft

Betriebstemperatur: +5 °C - +45 °C

Installationshinweise CO₂ Filter

- CO₂ Filter **betriebsicher** und **senkrecht**, wie in der Betriebsanleitung abgebildet, **montieren**.
Achtung: bei waagerechter Montage ist die Funktion nicht gewährleistet.
- Die in der Betriebsanleitung des CO₂ Filters vorgeschriebenen Mindestabstände sind einzuhalten.
- Ansaugverbindung zum Kompressor muss mittels geeignetem Saugschlauch erfolgen.
- Hinweis: Saugschlauch zur Ansaugverbindung am Anschlussstutzen des **unteren Adaptergehäuses montieren**.

Soll für den Ansaugbereich eine Schlauch- oder Rohrleitung verlegt werden, sind die in der Betriebsanleitung vorgeschriebenen Innendurchmesser und Längenmaße einzuhalten.

ALLGEMEINE INFORMATIONEN

Allgemein Hinweise

Wir empfehlen Ihnen dringend, diese Bedienungsanleitung vor dem Betrieb gründlich zu lesen und alle Sicherheitshinweise genau zu befolgen. Schäden, die durch Abweichung von den Anweisungen erfolgen sind von der Gewährleistung und Haftung für dieses Produkt ausgeschlossen. Führen Sie weitere Schritte zur Inbetriebnahme nur aus, wenn Sie den nachfolgenden Inhalt vollständig verstanden haben.

Vor der Inbetriebnahme und Benutzung der Anlage sind für den Betrieb in technischer und gesetzlicher Hinsicht sowie für die Sicherheit unverzichtbare Arbeiten und Maßnahmen durchzuführen, die auf den weiteren Seiten dieser Bedienungsanleitung beschrieben sind.

Informationen zum Absorbiermaterial finden Sie im Abschnitt „Sicherheitshinweise“.

A

Beschreibung der Hinweissymbole und Warnzeichen

Die folgenden Warnzeichen werden in diesem Dokument verwendet, um die zugehörigen Warntexte zu kennzeichnen und hervorzuheben, die eine erhöhte Aufmerksamkeit seitens des Anwenders erfordern. Die Bedeutungen der Warnzeichen sind wie folgt definiert:



Achtung

Hinweis auf eine unmittelbare Gefahrensituation. Wenn diese nicht vermieden wird, können unmittelbar schwere Schädigungen, schwere Verletzungen oder Tod eintreten.



Vorsicht

Hinweis auf eine potenzielle Gefahrensituation. Wenn diese nicht vermieden wird, können Verletzungen oder Schädigungen am Produkt oder der Umwelt eintreten.



Hinweis

Wichtige und/oder zusätzliche Information zum Einsatz der Anlage.

BESCHREIBUNG

Funktion / Anwendung

In den letzten Jahren ist auf Grund des verhältnismäßig großen Zuwachs an CO₂ Treibhausgasen, in der Umgebungsluft, die vorschriftsgemäße Füllung von Atemluftflaschen gemäß EN 12021 nicht immer gewährleistet.

Der neue L&W CO₂ Filter ist die professionelle Lösung, den CO₂-Wert im Ansaugtrakt unter den maximal zulässigen Grenzwert zu reduzieren.

Ausstattung

- Grundkonsole CO₂ Filter
- Aufnahme mit Schnellspanner für CO₂ Filterpatrone
- Schlauchstutzen Ø 50mm oder Schlauchstutzen Ø 76mm (Eingang des CO₂ Filter-Adaptergehäuse)
- Schlauchstutzen Ø 32mm (Ausgang des CO₂ Filter-Adaptergehäuse)
- 2 Meter Verbindungsschlauch InnenØ 32mm
- 2 Drahtschlauchschele für Ø 35-31mm
- CO₂ Filterpatrone

Optionen

- Befestigungssatz für die Wandmontage
- Schlauchstutzen Ø 50mm
- Saugschlauch InnenØ 50mm
- 2 Drahtschlauchschele für Ø 50mm
- Schlauchstutzen Ø 76mm
- Saugschlauch InnenØ 76mm
- 2 Drahtschlauchschele für Ø 76mm
- Standkonsole für CO₂ Filter
- Befestigungssatz für Standkonsole

BESCHREIBUNG

Technische Daten



A

Technische Daten	L&W CO ₂ Filter
Medium:	Luft
Ansaugdruck:	atmosphärisch
Betriebstemperatur [°C]:	+5°C - +45°C
Volumenstrom [l/min]	bis maximal 750
Breite [mm]:	370
Tiefe [mm]:	330
Höhe Betriebszustand [mm]:	1075
Gewicht Konsole [kg]:	22
Gesamtgewicht inkl. Filterpatrone [kg]:	42,5

BESCHREIBUNG

Technische Daten



A

Technische Daten	L&W CO ₂ Filterpatrone
Medium:	Luft
Ansaugdruck:	atmosphärisch
Betriebstemperatur [°C]:	+5°C - 45°C
Volumenstrom [l/min]	bis maximal 750
Breite [mm]:	250
Tiefe [mm]:	250
Höhe [mm]:	500
Gewicht Patrone [kg]:	20,5
Standzeit [Betriebsstunden]:	80 (bei 700 l/min Fördermenge und 1000 ppmv CO ₂ Konzentration im Ansaugbereich) Achtung: Die Standzeit ist abhängig von den Umgebungsluft

BESCHREIBUNG

Übersicht der Anlage

A

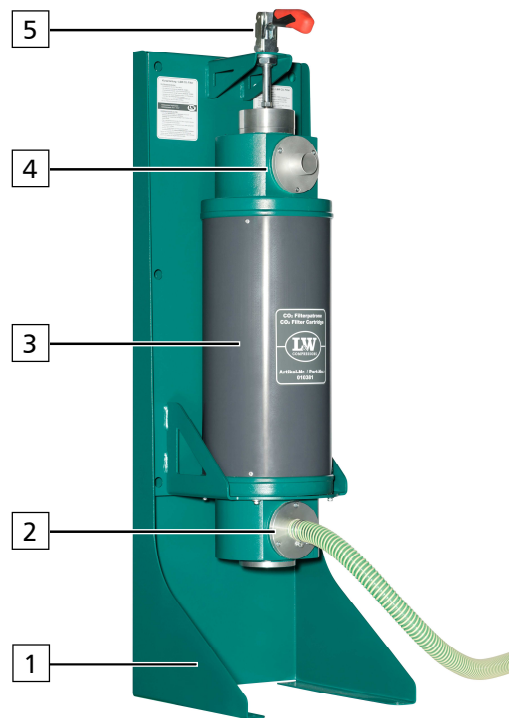


Abb. CO₂ Filter mit Standkonsole

Nr.	Bezeichnung
1	Standkonsole für CO ₂ Filterkonsole (Option)
2	Ausgang CO ₂ Filter-Adaptergehäuse
3	CO ₂ Filterpatrone
4	Eingang CO ₂ Filter-Adaptergehäuse
5	Schnellspanner

BESCHREIBUNG

Fließschema

A

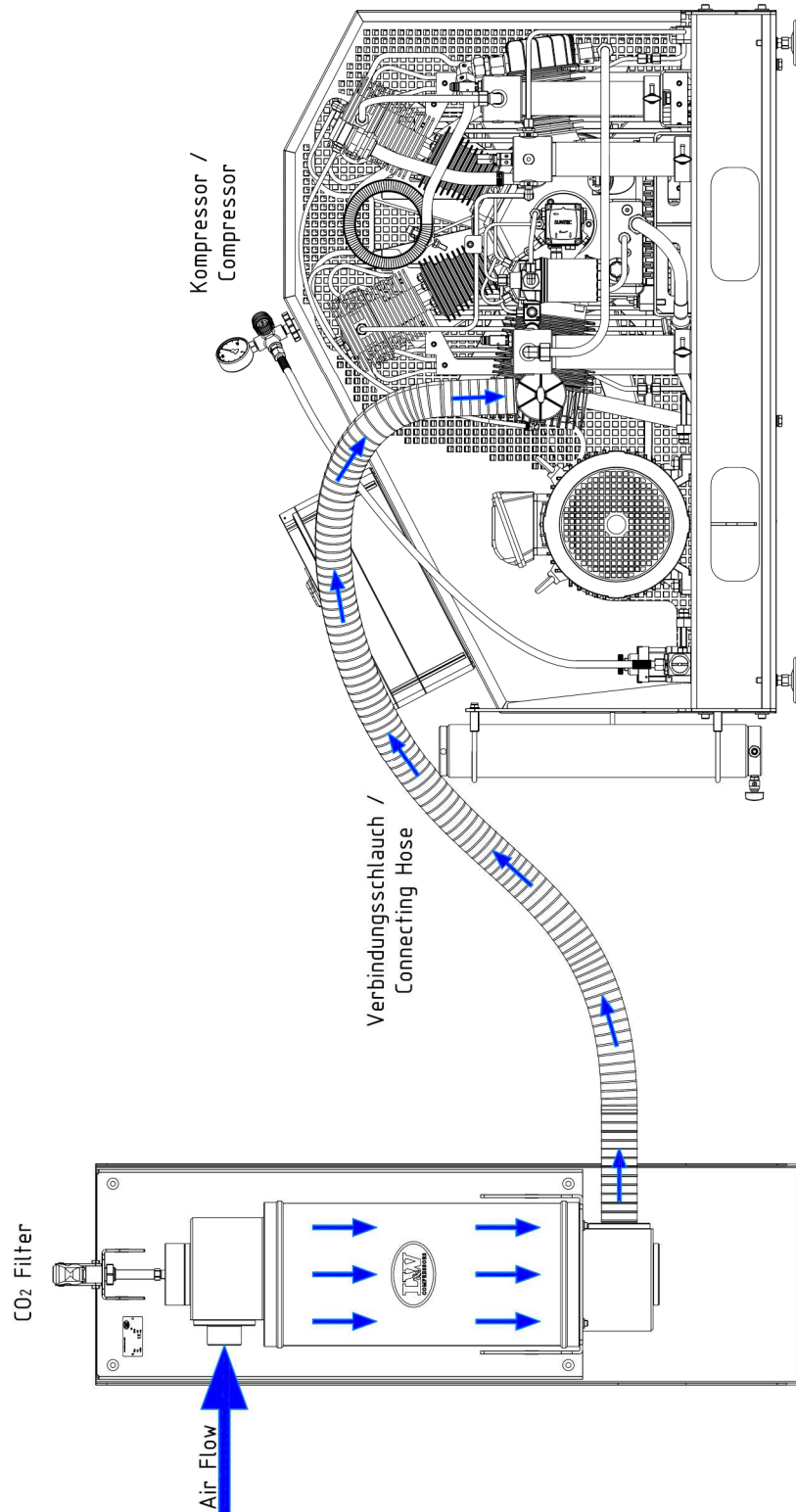


Abb. Fließschema CO₂ Filter mit Kompressor



A

SICHERHEITSHINWEISE

Bestimmungsgemäße Verwendung

Die Anlage nur in technisch einwandfreiem Zustand sowie bestimmungsgemäß, sicherheits- und gefahrenbewusst unter Beachtung der Betriebsanleitung benutzen! Insbesondere Störungen, die die Sicherheit beeinträchtigen können, umgehend beseitigen!

Die Anlage ist ausschließlich zur Verwendung des in Kapitel Technische Daten angegebenen Mediums bestimmt. Eine andere oder darüber hinausgehende Benutzung gilt als nicht bestimmungsgemäß. Für hieraus resultierende Schäden haftet der Hersteller/Lieferant nicht. Das Risiko trägt allein der Anwender. Zur bestimmungsgemäßen Verwendung gehört auch das Beachten der Betriebsanleitung und die Einhaltung der Inspektions- und Wartungsbedingungen.

Veränderungen und Umbauten an der Anlage, die nicht in schriftlicher Absprache mit dem Hersteller vorgenommen werden, sind nicht zulässig. Für Personen- oder Sachschäden, die infolge eigenmächtiger Umbauten entstehen, haftet der Hersteller nicht.

Bedienergruppen

Folgende Zielgruppen werden in dieser Gebrauchsanweisung angesprochen:

Bediener

Bediener sind Personen, die autorisiert und eingewiesen sind in der Bedienung des Kompressors.

Fachpersonal

Fachpersonal sind Personen, die befugt sind, Reparaturen, Service-, Änderungs- und Wartungsarbeiten an der Anlage durchzuführen.



Vorsicht

Nur geschultes Personal darf an der Anlage arbeiten!



SICHERHEITSHINWEISE

Allgemeine Sicherheitshinweise

- Vor Gebrauch des Produkts die Betriebsanleitung aufmerksam lesen.
- Gebrauchsanweisungen genau beachten. Der Anwender muss die Anweisungen vollständig verstehen und den Anweisungen genau Folge leisten. Das Produkt darf nur entsprechend dem Verwendungszweck verwendet werden.
- Betriebsanleitung nicht entsorgen. Aufbewahrung und ordnungsgemäße Verwendung durch die Nutzer sicherstellen.
- Nur geschultes und fachkundiges Personal darf dieses Produkt verwenden.
- Lokale und nationale Richtlinien, die dieses Produkt betreffen, befolgen.
- Nur geschultes und fachkundiges Personal darf das Produkt überprüfen, reparieren und instand halten.
- Für Instandhaltungsarbeiten nur Original-L&W -Teile und -Zubehör verwenden. Sonst könnte die korrekte Funktion des Produkts beeinträchtigt werden.
- Fehlerhafte oder unvollständige Produkte nicht verwenden. Keine Änderungen am Produkt vornehmen.
- L&W bei Fehlern oder Ausfällen vom Produkt oder von Produktteilen informieren.
- Das Produkt nicht in explosionsgefährdeten Bereichen oder bei Vorhandensein von brennbaren Gasen verwenden. Das Produkt ist nicht für diese Einsätze ausgelegt. Es könnte unter bestimmten Bedingungen zu einer Explosion kommen.

A

SICHERHEITSHINWEISE

Anlagenspezifische Sicherheitshinweise

Organisatorische Maßnahmen

- Ergänzend zur Bedienungsanleitung allgemeingültige gesetzliche und sonstige verbindliche Regelungen zur Unfallverhütung und zum Umweltschutz beachten.
- Gebrauchsanweisung um Anweisungen einschließlich Aufsichts- und Meldepflichten zur Berücksichtigung betrieblicher Besonderheiten, z. B. hinsichtlich Arbeitsorganisation, Arbeitsabläufen, eingesetztem Personal, ergänzen.
- Sicherheits- und gefahrenbewusstes Arbeiten des Personals unter Beachtung der Bedienungsanleitung kontrollieren.
- Alle Sicherheits- und Gefahrenhinweise an der Anlage beachten und auf Lesbarkeit und Vollständigkeit kontrollieren.

Sicherheitshinweise zum Betrieb

- Maßnahmen treffen, damit die Anlage nur in sicherem und funktionsfähigem Zustand betrieben wird. Anlage nur betreiben, wenn alle Schutzeinrichtungen und sicherheitsbedingten Einrichtungen, z. B. lösbare Schutzeinrichtungen vorhanden und funktionsfähig sind.
- Mindestens einmal pro Tag die Anlage auf äußerlich erkennbare Schäden und Mängel überprüfen. Eingetretene Veränderungen (einschließlich des Betriebsverhaltens) sofort der zuständigen Stelle/Person melden. Anlage gegebenenfalls sofort stillsetzen und sichern.
- Bei Funktionsstörungen Anlage sofort stillsetzen und sichern. Störungen umgehend beseitigen lassen.
- Für sichere und umweltschonende Entsorgung von Hilfsstoffen und Austauschteilen sorgen.
- Vorgeschriebenen persönlichen Gehörschutz tragen.
- Beim Umgang mit Fetten, Ölen und anderen chemischen Mitteln, die für das Produkt geltenden Sicherheitsvorschriften beachten.

SICHERHEITSHINWEISE

Sicherheitshinweise CO₂ Absorbermaterial

Erste-Hilfe-Maßnahmen

Beschreibung der Ersten-Hilfe-Maßnahmen

Allgemeine Hinweise

- Beschmutze, getränkte Kleidung sofort ausziehen.

Nach Einatmen

- Den Betroffenen an die frische Luft bringen und ruhen lassen. Bei Beschwerden ärztlicher Behandlung zuführen.

Nach Hautkontakt

- Bei Berührung mit der Haut sofort mit Wasser abwaschen. Bei andauernder Hautreizung Arzt aufsuchen.

Nach Augenkontakt

- Bei Berührung mit den Augen gründlich mit viel lauwarmem Wasser spülen und Arzt konsultieren.

Nach Verschlucken

- Kein Erbrechen einleiten. Reichlich Wasser in kleinen Schlucken trinken lassen.
Hinweis für den Arzt / Mögliche Gefahren: Gefahr von Magenperforation.

Maßnahmen zur Brandbekämpfung

Geeignete Löschmittel

- Produkt selbst brennt nicht; Löschmaßnahmen auf Umgebungsbrand abstimmen.

Ungeeignete Löschmittel

- Kohlendioxid.

Besondere vom Stoff oder Gemisch ausgehende Gefahren

- Nicht bestimmt.

Besondere Schutzausrüstung bei der Brandbekämpfung

- Keine.

Sonstige Hinweise

- Kontaminiertes Löschwasser getrennt sammeln, darf nicht in die Kanalisation gelangen.



SICHERHEITSHINWEISE

Sicherheitshinweise CO₂ Absorbermaterial

Hinweis zur Entsorgung

Verfahren der Abfallbehandlung

Abfallschlüssel	Abfallname
16 03 03*	anorganische Abfälle, die gefährliche Stoffe enthalten
16 05 07*	gebrauchte anorganische Chemikalien, die aus gefährlichen Stoffen bestehen oder solche beinhalten

Mit Stern (*) markierte Abfälle gelten als gefährliche Abfälle im Sinne der Richtlinie 2008/98/EG über gefährliche Abfälle.

Empfehlung für das Produkt

Unter Beachtung der örtlichen behördlichen Bestimmungen beseitigen.

Unter Beachtung der entsprechenden Deponiekriterien einer Hausmülldeponie zuführen.

Es liegen keine einheitlichen Bestimmungen zur Entsorgung von Chemikalien bzw. Reststoffen in den Mitgliedstaaten der EU vor. In Deutschland ist durch das Kreislaufwirtschaftsgesetz (KrWG) das Verwertungsgebot festgeschrieben.

A

SICHERHEITSHINWEISE

Wartungshinweise

- Schlauchleitungen müssen vom Betreiber in angemessenen Zeitabständen einer Gütekontrolle (Sichtprüfung) unterzogen werden, auch wenn keine sicherheitsrelevanten Mängel erkennbar sind.
- Beschädigungen umgehend beseitigen. Dies kann zur Veränderung der Luftqualität führen.
- Schlauchleitungen fachgerecht verlegen und montieren. Anschlüsse nicht verwechseln. Länge und Qualität der Schlauchleitungen müssen den Anforderungen entsprechen.
- In der Gebrauchsanweisung vorgeschriebene Einstell-, Wartungs- und Inspektionstätigkeiten und -termine einschließlich Angaben zum Austausch von Teilen / Teilausrüstungen einhalten.
- Ist die Maschine/Anlage bei Wartungs- und Reparaturarbeiten komplett ausgeschaltet, muss sie gegen unerwartetes Wiedereinschalten gesichert werden. Hauptbefehlseinrichtungen verschließen und Schlüssel abziehen und/oder am Hauptschalter Warnschild anbringen.
- Anlage, und hier besonders Anschlüsse und Verschraubungen zu Beginn der Wartung/Reparatur von Öl, Kraftstoff oder Pflegemitteln reinigen. Keine aggressiven Reinigungsmittel verwenden. Faserfreie Putztücher verwenden.
- Nach der Reinigung alle Leitungen auf Undichtigkeiten, gelockerte Verbindungen, Scheuerstellen und Beschädigungen untersuchen. Festgestellte Mängel sofort beheben.
- Bei Wartungs- und Instandsetzungsarbeiten gelöste Verbindungen stets festziehen.
- Arbeiten an pneumatischen Einrichtungen dürfen nur Personen mit speziellen Kenntnissen und Erfahrung in der Pneumatik durchführen.
- Arbeiten an gastechnischen Einrichtungen dürfen nur Personen mit speziellen Kenntnissen und Erfahrung in der Gastechnik durchführen.

A



SICHERHEITSHINWEISE

Transporthinweise

- Für Transportzwecke abzubauen Teile vor Wiederinbetriebnahme sorgfältig wieder anbringen und befestigen.
- Der Transport darf nur von dafür ausgebildetem Fachpersonal durchgeführt werden.
- Es dürfen nur geeignete und ordnungsgemäße Hebezeuge mit ausreichender Tragkraft für den Transport benutzt werden.
- Nicht unter schwebenden Lasten aufhalten oder arbeiten.
- Bei Wiederinbetriebnahme gemäß Gebrauchsanweisung verfahren.

Sicherheitsbestimmungen

- Prüfungen nach gesetzlichen und lokal verbindlichen Regelungen zum Arbeitsschutz und zur Unfallverhütung werden vom Hersteller bzw. vom autorisierten Fachpersonal durchgeführt. Für Schäden, die durch Nichtbeachtung dieser Vorschriften hervorgerufen oder begünstigt werden, haftet der Hersteller nicht.

Entsorgung

Die Anlage muss entsprechend den nationalen Abfallbeseitigungsvorschriften entsorgt werden bzw. von einem geeigneten Entsorgungsunternehmen entsorgt werden.

Den Abfallschlüssel entnehmen Sie dem Sicherheitshinweise CO₂ Absorbermaterial.



A

AUFSTELLUNG

AUFSTELLUNG

Aufstellung in geschlossenen Räumen

- Die CO₂ Filterkonsole senkrecht an einer Wand oder der Standkonsole für die CO₂ Filterkonsole montieren, die Wand oder der Untergrund muss für das Anlagengewicht geeignet und schwingungsfrei sein.
- Der CO₂ Filter muss gegen kippen gesichert werden.
- Die unter „Technische Daten“ angegebene Betriebstemperatur ist zu beachten



Gefahr

Kein Betrieb in explosionsgefährdeten Bereichen.
Die Anlage ist nicht für den Betrieb in explosionsgefährdeten Bereichen zugelassen.



Vorsicht

Der CO₂ Filter muss gegen kippen gesichert werden!



Vorsicht

Die CO₂ Filterkonsole muss senkrecht montiert werden!
Bei waagerechter Montage ist die Funktion des CO₂ Filters nicht gegeben.



Hinweis

Es dürfen nur geeignete und ordnungsgemäße Hebezeuge mit ausreichender Tragkraft für den Transport benutzt werden.

Richtwerte - Durchmesser des Ansaugschlauchs / Verbindungsschlauchs in Abhängigkeit der Ansaugschlauchlänge

Pos.	Länge Ansaugschlauch [m]	Durchmesser Ansaugschlauch [mm]
1	≤ 03	Ø 32
2	≤ 06	Ø 50
3	≤ 10	Ø 76
4	≤ 15	Ø 100
5	≤ 20	Ø 120



Hinweis

Wird für die Verbindung zwischen CO₂ Filter und Verdichter ein Saugschlauch mit dem Innendurchmessers 32mm verwendet, muss der Ansaugschlauch des CO₂ Filters mindestens ein Innendurchmesser von 50mm haben.

AUFSTELLUNG

Einbaumaße: CO₂ Filter

A

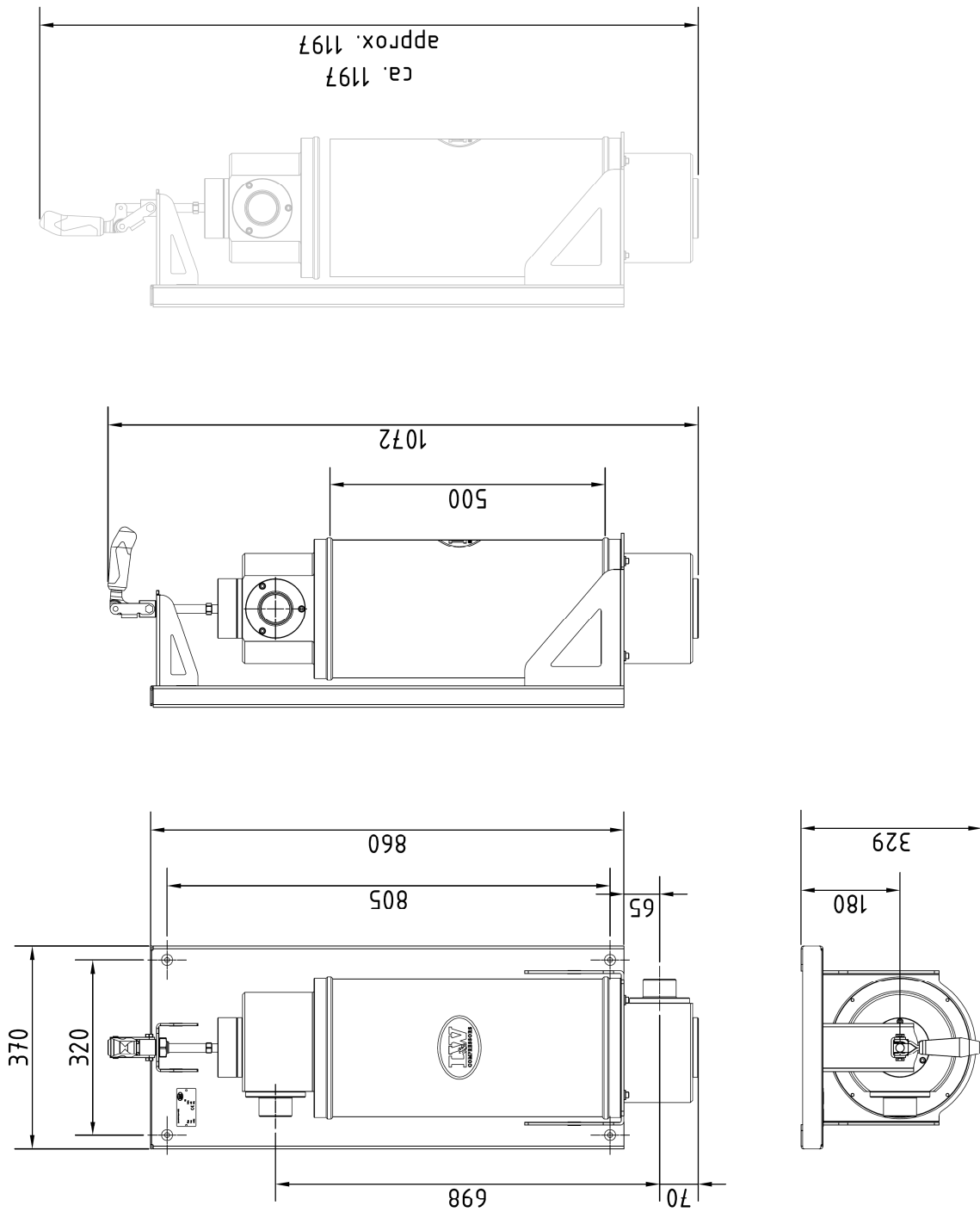


Abb. Abmaße CO₂ Filter

AUFSTELLUNG

Mindestabstände



Hinweis

Die angegebenen Mindestabstände sind unbedingt einzuhalten!

- Folgende Mindestabstände sind unbedingt einzuhalten:
Der Abstand im Ansaugbereich und zur Decke muss min. 500 mm betragen.
In diesen Bereichen dürfen keine Gegenstände den Luftstrom behindern.

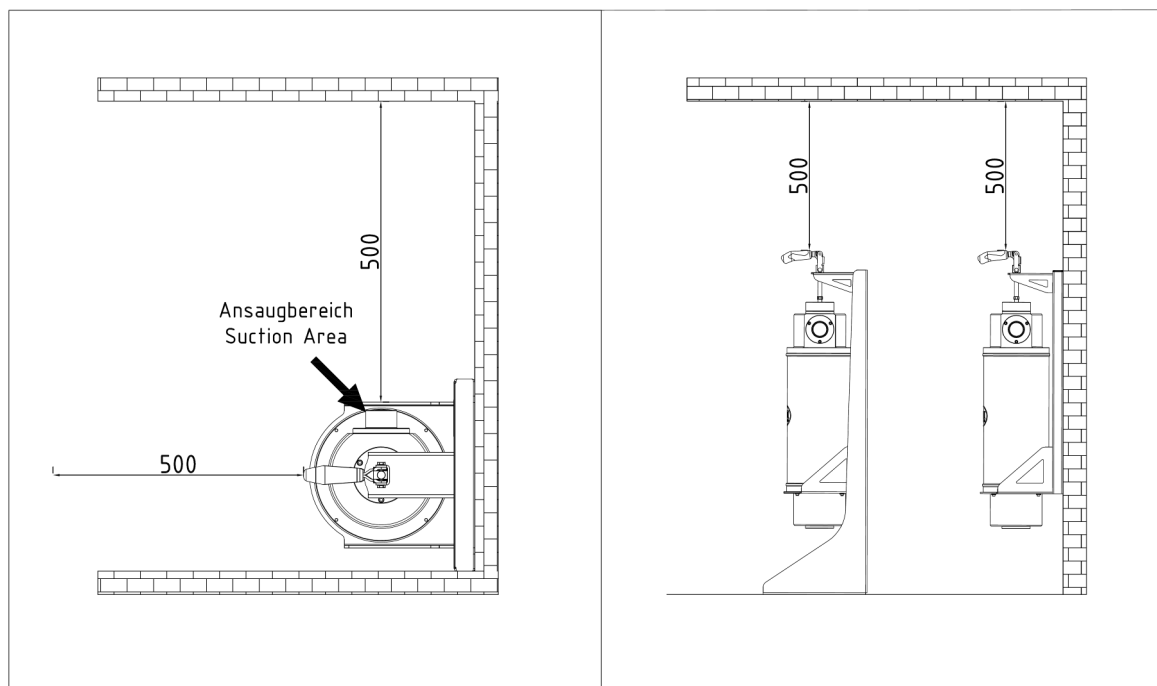


Abb. Mindestabstände



A

BETRIEB

BETRIEB

Wichtige Hinweise zum Betrieb

A



Hinweis

Der CO₂ Filter darf nur von Personen bedient werden, die mit Funktion und Handhabung der Anlage vertraut sind.



Gehörschutz tragen

Bei allen Arbeiten an der laufenden Anlage ist ein Gehörschutz zu tragen.

CO₂ Filter

Der L&W CO₂ Filter ist die professionelle Lösung, den CO₂-Wert im Ansaugtrakt unter den maximal zulässigen Grenzwert zu reduzieren. Des weiteren ist er auf Grund der optional verfügbaren Standkonsole mobile einsetzbar.

Für den L&W CO₂ Filter sind keine weiteren Bauteile und nur wenige Arbeitsschritte notwendig um das Ansaugfiltersystem zu installieren, was die Nutzung extrem vereinfacht. Der L&W CO₂ Filter kann an jedem Kompressor mit bis zu 750 l_{min} verwendet werden. Bei Verdichtern mit einer höheren Lieferleistung werden zwei L&W CO₂ Filter parallel in den Ansaugtrakt involviert.

A

Abb.: CO₂ Filter mit LW 700 ES II

ERSTINBETRIEBNAHME

Erstinbetriebnahme

- Kompressor muss ausgeschaltet und gegen Wiedereinschalten gesichert sein.
- Bauteile auf Beschädigungen prüfen.
- CO₂ Filter unter Beachtung der Mindestabstände positionieren.
- Schlauchverbindung zwischen dem Schlauchstutzen des unteren Adaptergehäuses des CO₂ Filters und dem Ansaugfilter des Kompressors herstellen (Abb.1) und mit Hilfe der Drahtschlauchschele fixieren (Abb.2).
- Falls erforderlich Ansaugschlauch am Schlauchstutzen des oberen Adaptergehäuses montieren.
- Filterpatrone einsetzen und mit Schnellspanner einspannen. (siehe CO₂ Filterpatronenwechsel Seite 31)
- Anlage auf korrekte Verschlauchung und Dichtheit prüfen.

Nun kann der Kompressor mit dem L&W CO₂ Filter betrieben werden.

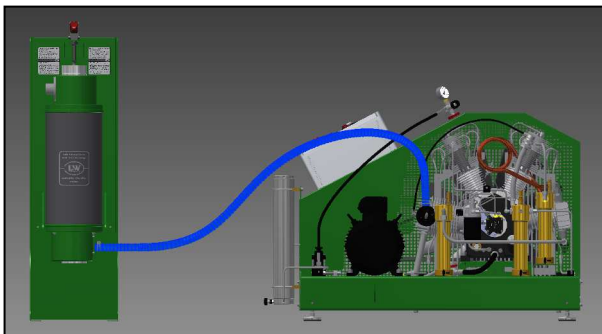


Abb.1: Schlauchverbindung

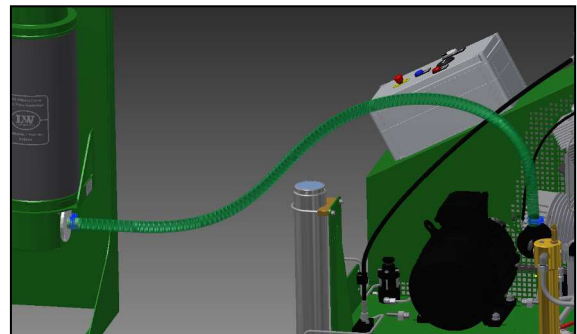


Abb.2: Drahtschlauchschele



Hinweis

Für den Verbindungsschlauch, sowie der Ansaugschlauch, muss geeigneter Saugschlauch verwendet werden.



Hinweis

Der Verbindungsschlauch zwischen CO₂ Filter und Verdichter muss am unteren Adaptergehäuse des CO₂ Filter montiert werden.



Hinweis

Bei dem Verbindungsschlauch sowie Ansaugschlauch muss auf den korrekten Innendurchmesser des Schlauchs geachtet werden.



ERST INBETRIEBNAHME

Vor der täglichen Inbetriebnahme ist folgendes zu beachten:

- Vergewissern Sie sich, dass die Mindestabstände zum CO₂ Filter eingehalten werden.
- Ansaugfilter des Kompressors kontrollieren.
- Schlauchleitungen kontrollieren.
- Prüfen Sie ob die Filterpatrone richtig eingesetzt ist und die Anlage keine Fremdluft ziehen kann.
- Standzeit der Filterpatrone beachten!

A



A

STÖRUNGSBESEITIGUNG

STÖRUNGSBESEITIGUNG

Zu geringe Lieferleistung des Kompressors (verursacht durch den CO₂ Filter)

Ursache	Abhilfe
Schlauchleitungsquerschnitt verringert oder verstopft	Schlauchleitung ggf. reinigen / ersetzen
Ansaugfilter des Kompressors verschmutzt	Ansaugfilter ggf. reinigen / ersetzen
CO ₂ Filterpatrone verschmutzt oder verstopft	Ersetzen
CO ₂ Adaptergehäuse verschmutzt oder verstopft	CO ₂ Adaptergehäuse ggf. reinigen / ersetzen

CO₂ Wert wird überschritten (verursacht durch den CO₂ Ansaugfilter)

Ursache	Abhilfe
Kompressor zieht Fremdluft	Siehe Betriebsanleitung Kompressor
Verbindungsschlauch zieht Fremdluft	Verbindungsschlauch abdichten / ersetzen
CO ₂ Adaptergehäuse zieht Fremdluft	O-Ringe kontrollieren, ggf. ersetzen CO ₂ Adaptergehäuse kontrollieren ggf. reinigen / ersetzen
CO ₂ Filterpatrone zieht Fremdluft	O-Ringe kontrollieren, ggf. ersetzen CO ₂ Filterpatrone kontrollieren, ggf. ersetzen



A

WARTUNG UND INSTANDHALTUNG

Wartungsarbeiten

Wartungs- und Instandhaltungsarbeiten sind ausschließlich bei stillstehender Anlage durchzuführen. Die Anlage ist in regelmäßigen Abständen auf Dichtheit zu prüfen.

Wir weisen außerdem dringend darauf hin, alle Wartungs-, Reparatur- und Montagearbeiten von ausgebildetem Fachpersonal durchführen zu lassen. Dies ist notwendig, da nicht alle Wartungsbeschreibungen, in dieser Bedienungsanleitung, detailliert und genau beschrieben werden können.

Bei Instandhaltung nur Originalteile verwenden.



Vorsicht

Die Verwendung ungeprüften Zubehörs kann zu Tod oder schwerer Körperverletzung und zu Schäden an der Anlage führen. Bei Instandhaltung nur Originalteile verwenden.



Vorsicht

Wartung- und Instandhaltungsarbeiten nur bei ausgeschalteter und gegen Wiedereinschalten gesicherter Anlage durchführen.

CO₂ Filterpatronenwechsel

Um die CO₂ Filterpatrone zu wechseln gehen Sie wie folgt vor:

- Kompressor ausschalten und gegen Wiedereinschalten sichern.
- Schnellspanner des CO₂ Filters öffnen (Abb. 1).
- CO₂ Filterpatrone entnehmen (Abb. 2) (**Bestell-Nr. 010381**). Umweltgerecht entsorgen, siehe Sicherheitshinweise.
- O-Ringe des Adaptergehäuses kontrollieren und ggf. ersetzen (**Bestell-Nr. 010365**).
- Verpackung der neuen Filterpatrone öffnen und neue Filterpatrone vorsichtig in das Adaptergehäuse einsetzen.
- Auf korrekte Position der CO₂ Filterpatrone achten (Abb. 3).
- Schnellspanner des CO₂ Filters schließen (Abb. 4).
Dabei ist darauf zu achten, dass die Filterpatrone richtig gespannt wird. Die Druckschraube ist mit einer Markierungsnut versehen, diese muss beim Spannen der CO₂ Filterpatrone in die Druckplatte eintauchen (Abb. 5), jedoch nicht über den Schaft der Druckschraube. Taucht die Markierungsnut der Druckschraube nicht in die Druckplatte ein (Abb. 6) muss diese nachjustiert werden.

Der CO₂ Filterpatronen Wechsel ist nun abgeschlossen.



Abb. 1

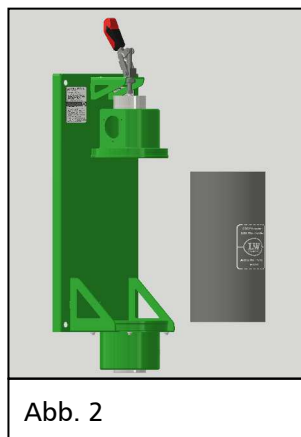


Abb. 2

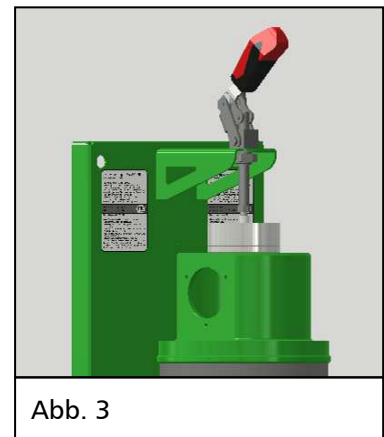


Abb. 3

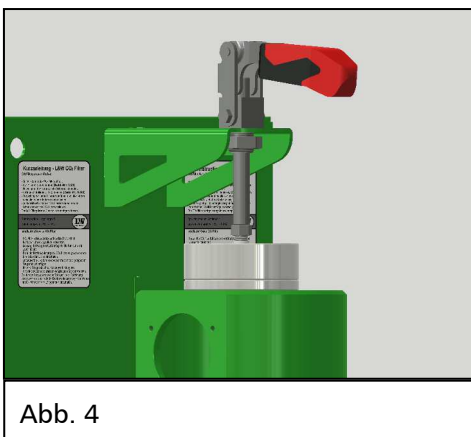


Abb. 4

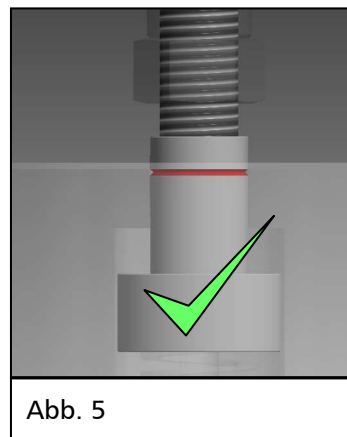


Abb. 5



Abb. 6

WARTUNG UND INSTANDHALTUNG

Wartungsübersicht

Art der Wartungsarbeit	Intervall	Menge	Best. Nr.
Ansaugfilter des Kompressors austauschen	Je nach Verschmutzungsgrad, jedoch 1x nach 10 Betriebsstunden kontrollieren.	-	-
Schlauchleitungen von äußeren Verschmutzungen befreien	Je nach Verschmutzungsgrad, jedoch mindestens 1x jährlich	-	-



Hinweis

Wartung und Instandhaltung des Verdichters beachten.

A



A

WARTUNGSNACHWEISE



WARTUNGSNACHWEISE

Durchgeführte Wartungsarbeiten

Beschreibung	Datum, Unterschrift

A



WARTUNGSNACHWEISE

Ausgetauschte Teile

Bezeichnung	Ersatzteil-Nr.	Datum, Unterschrift

A



ERSATZTEILLISTEN / DETAILANSICHTEN

C

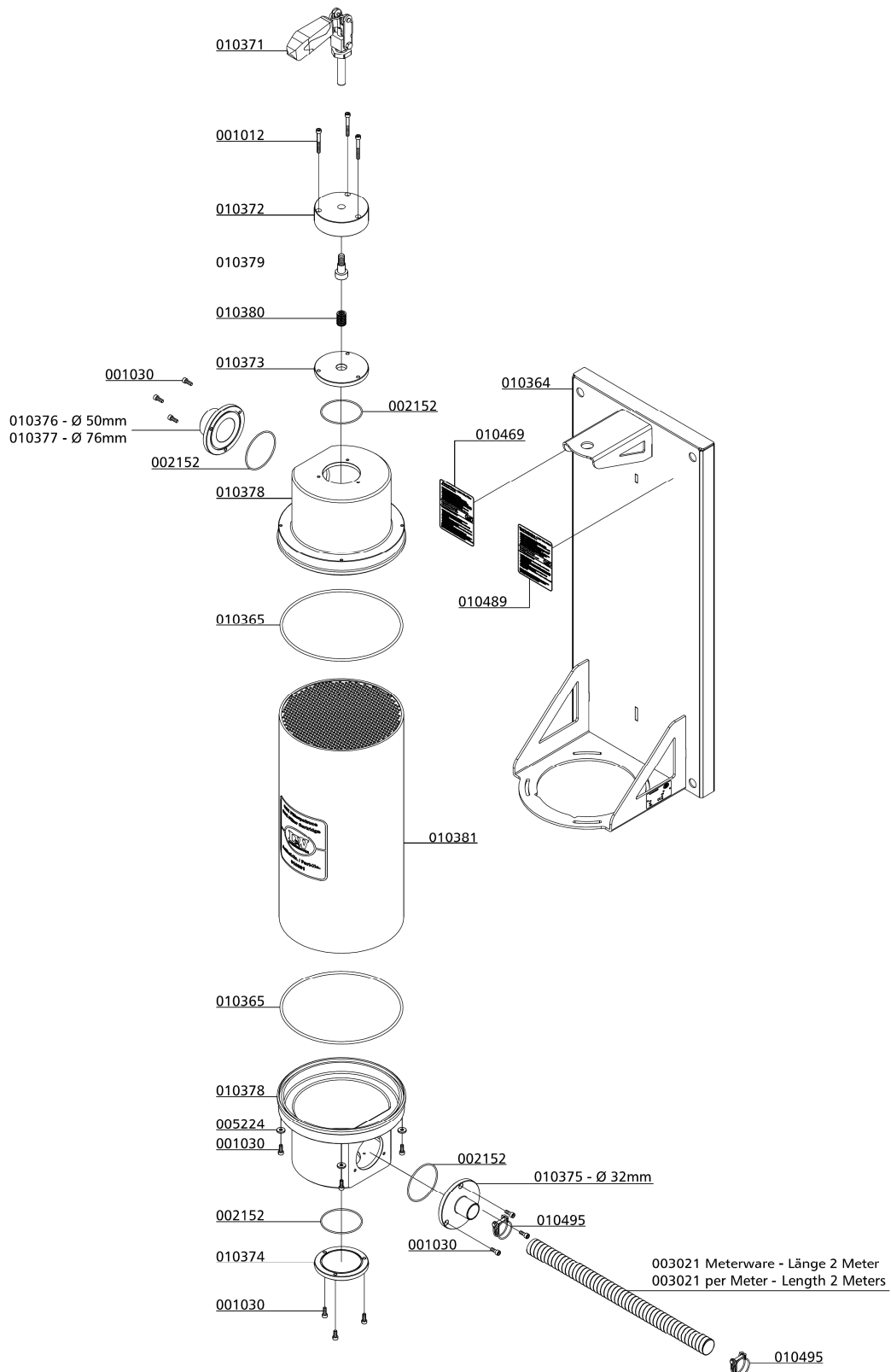
CO₂ Filter / CO₂ Filter

Best.-Nr. / Order No.	Benennung	Description
001012	Zylinderschraube	Allen Bolt
001030	Zylinderschraube	Allen Bolt
002152	O-Ring	O-Ring
003021	Ansaugschlauch InnenØ32 mm	Intake hose
005224	U-Scheibe	Washer A6, 6.4x18x3mm DIN7349
010364	Konsole CO2 Filter	Console CO2 Filter
010365	O-Ring	O-Ring 238x5 NBR70
010371	Schubstangenspanner	Push-Pull type toggle clamps
010372	Koppelplatte	Adapter Plate
010373	Druckplatte	Pressure Plate
010374	Verschlussplatte	Closure Plate
010375	Schlauchstutzen	Hose Connector, Ø32mm
010376	Schlauchstutzen	Hose Connector, Ø50mm
010377	Schlauchstutzen	Hose Connector, Ø76mm
010378	Adaptergehäuse	Adapter Housing CO2 Filter
010379	Druckschraube	Tension Bolt
010380	Druckfeder	Coil Spring
010381	Filterpatrone CO2	Filter Cartridge
010469	Aufkleber CO2 Filter	Sticker CO2 Filter
010489	Aufkleber CO2 Filter	Sticker CO2 Filter
010495	Drahtschlauchselle	Wire Hose Clamp

C

ERSATZTEILLISTE / SPARE PART LIST

CO₂ Filter / CO₂ Filter



C



OPTIONEN

OPTION CO₂ STANDKONSOLE FÜR FILTERKONSOLE

Option CO₂ Standkonsole für Filterkonsole

Mit Hilfe der Standkonsole für die CO₂ Filterkonsole entfällt die Wandmontage der CO₂ Filterkonsole.

Zusätzlich kann die Standkonsole für die CO₂ Filterkonsole zur Fixierung im Boden verschraubt werden.

Dies ermöglicht eine frei wählbare Positionierung zum Verdichter. So kann der CO₂ Filter problemlos bei mobilen Anlagen eingesetzt werden.

Technische Daten

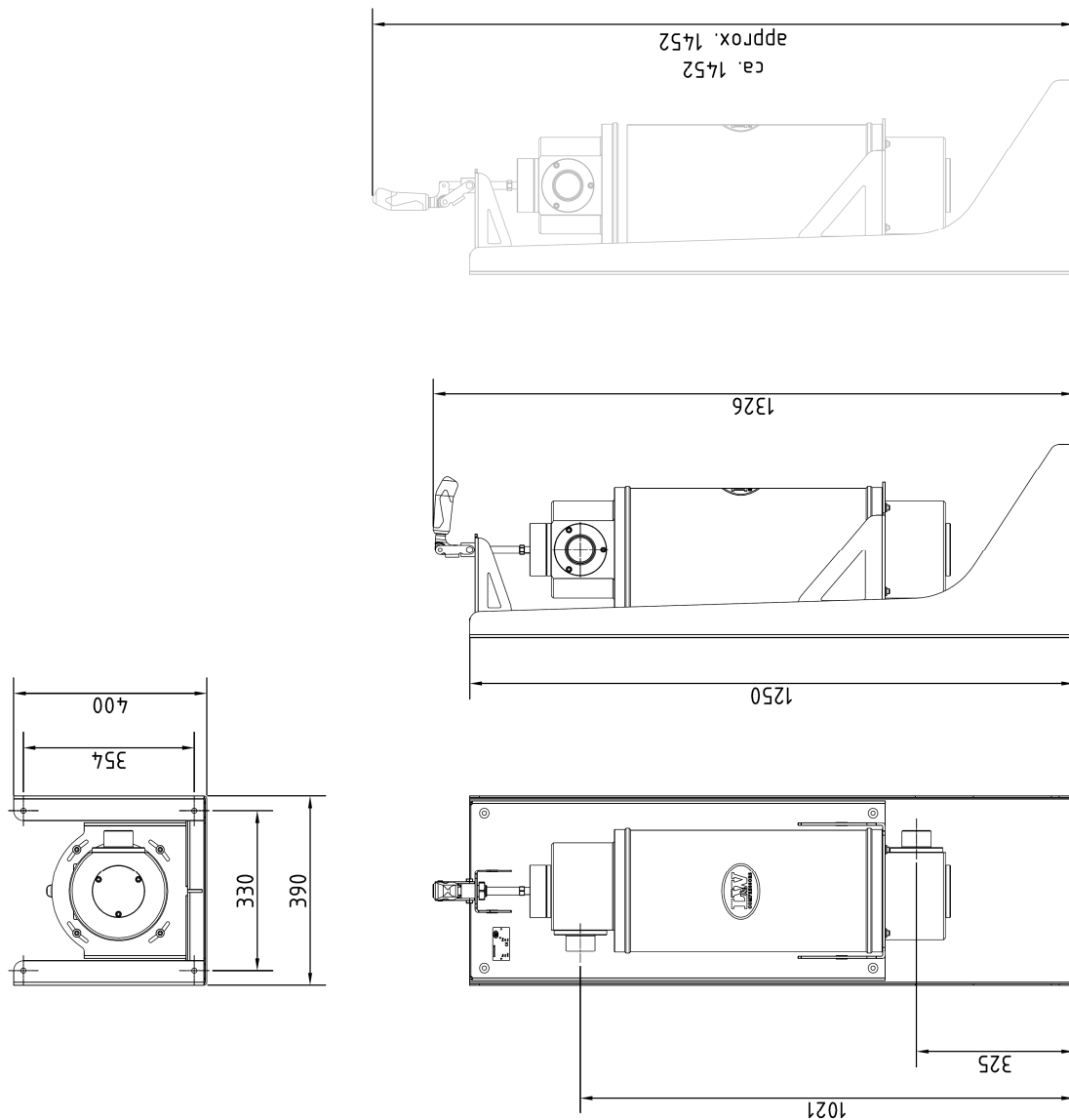


D

Technische Daten	L&W CO ₂ Filter Standkonsole
Breite [mm]:	390
Tiefe [mm]:	400
Höhe [mm]:	1250
Gewicht [kg]:	19

OPTION CO₂ STANDKONSOLE FÜR FILTERKONSOLE

Einbaumaße: CO₂ Filter mit Standkonsole



D

Abb. Abmaße CO₂ Filter mit Standkonsole

Mindestabstände



Hinweis

Die angegebenen Mindestabstände sind unbedingt einzuhalten!

- Folgende Mindestabstände sind unbedingt einzuhalten:
Der Abstand im Ansaugbereich und zur Decke muss min. 500 mm betragen.
In diesen Bereichen dürfen keine Gegenstände den Luftstrom behindern.

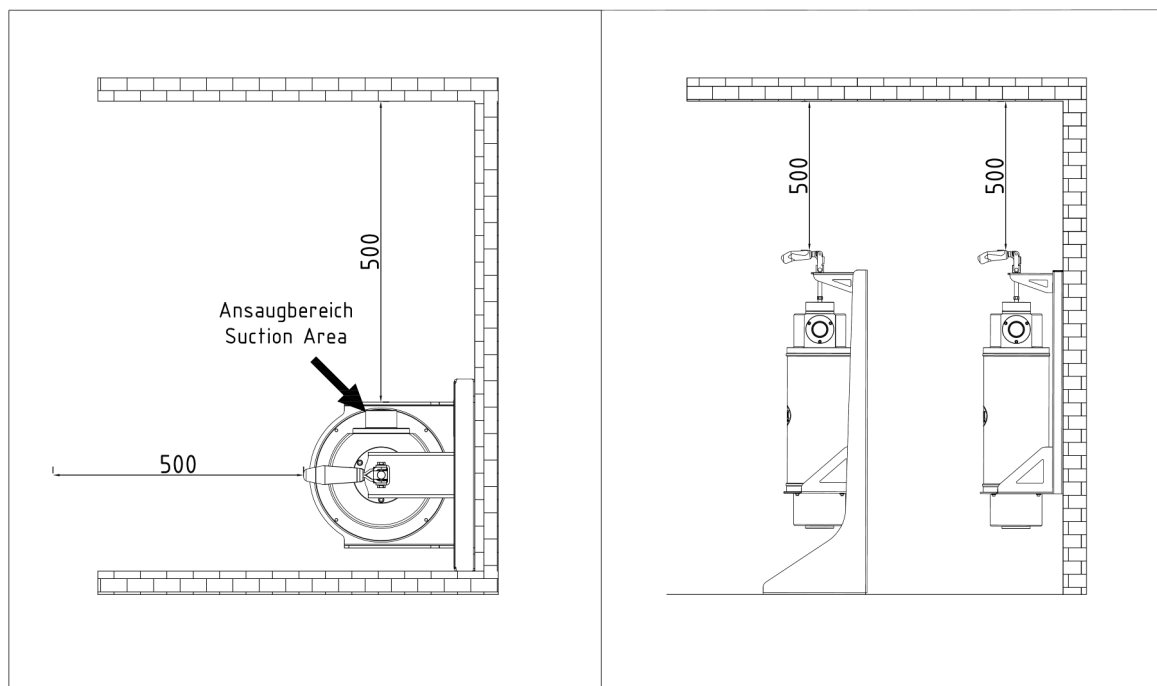
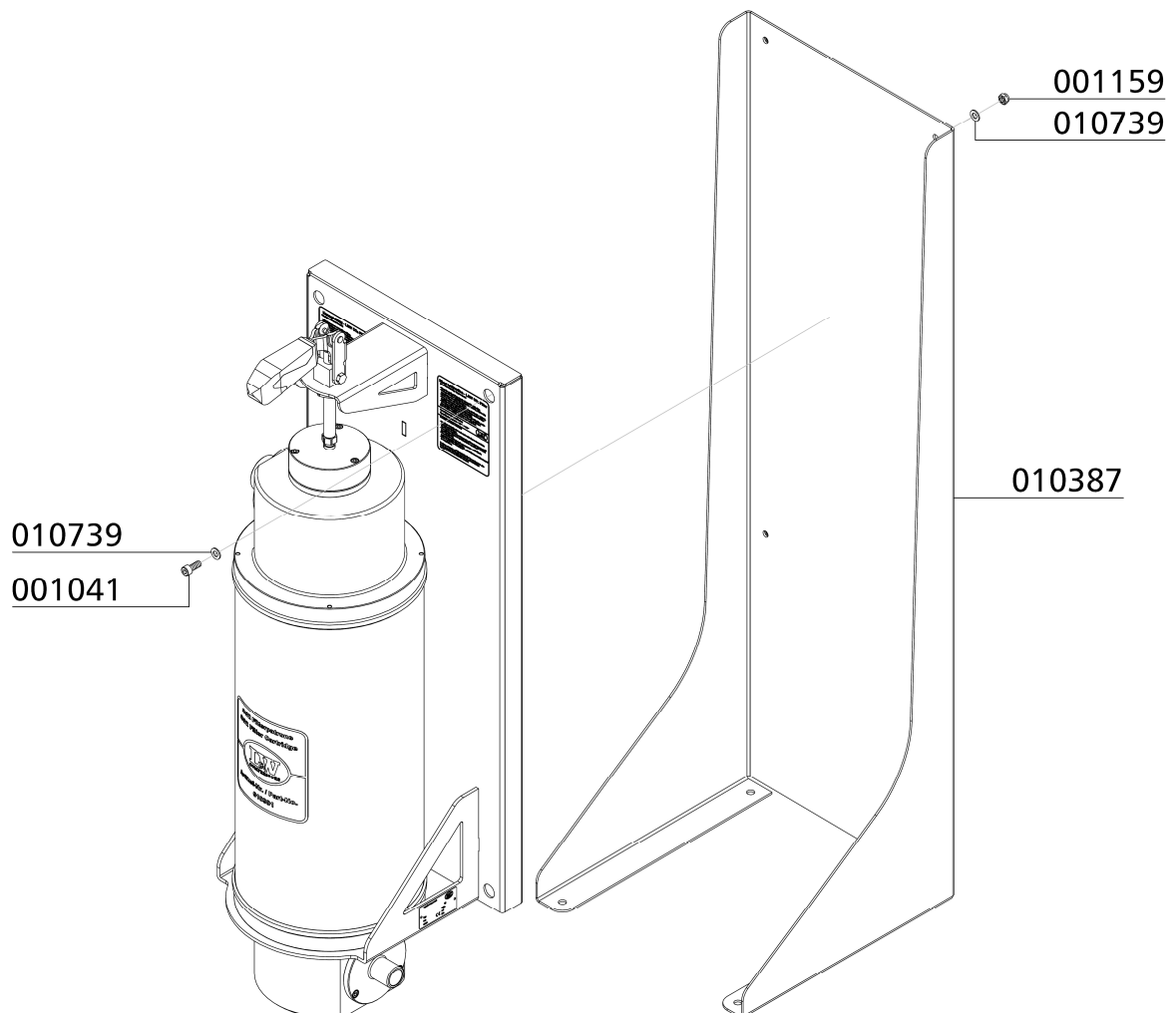


Abb. Mindestabstände

OPTION CO₂ STANDKONSOLE FÜR FILTERKONSOLE

CO₂ Standkonsole für Filterkonsole

Best.-Nr. / Order No.	Benennung	Description
001041	Zylinderschraube M8x25mm	Allen Screw
001159	Stopfmutter M8	Lock Nut M8
010387	Standkonsole CO ₂ Filter	Stand CO ₂ Filter
010739	U-Scheibe A8	Washer A8



D

OPTION CO₂ STANDKONSOLE FÜR FILTERKONSOLE

Saugschlauch und Schlauchstutzen für CO₂ Filter

Best.-Nr. / Order No.	Benennung	Description
001030	Zylinderschraube	Allen Bolt
002152	O-Ring	O-Ring
010376	Schlauchstutzen	Hose Connector, Ø50mm
010377	Schlauchstutzen	Hose Connector, Ø76mm
010505	Ansaugschlauch InnenØ 50mm	Intake hose
010506	Ansaugschlauch InnenØ 76mm	Intake hose
010507	Drahtschlauchschelle 50mm	Wire Hose Clamp
010508	Drahtschlauchschelle 67mm	Wire Hose Clamp

D

